

# SEKISUI 壁面用取付ものほし HTM-2 取扱説明書

このたびは、セキスイ壁面用取付ものほしをお買い上げいただきましてありがとうございます。ご使用に際しましては、  
**△注意** 事項をお守りいただき、正しくお使いいただきますようお願い申し上げます。この「取扱説明書」は、大切に保管してください。

Lot No. 

**部品表** \* 部品の名称と数量をまずご確認ください。

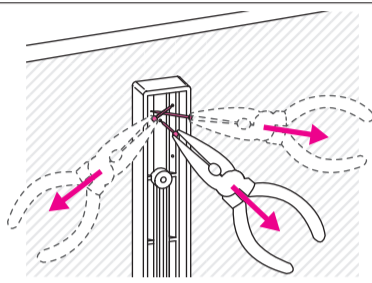
部品名	①専用伸縮竿	②アーム本体	③壁固定具	④本体固定ネジ (4×12mm)	⑤釘ピン ※石こうボード取付用	⑥ネジ(3.5×50mm) ※棧(下地)取付用	⑦釘ピン押し工具
数量	1	2	2	4	32 (予備2本)	4	1

## △ 取り付け前のご注意

- 釘ピン止めも、ネジ止めも、壁面には穴跡が残ります。賃貸住宅などの場合は穴跡について修繕費などの負担の可能性があるので、取り付け前に家主様へご確認ください。※弊社は穴跡について一切責任は負いません。
- 本製品は石こうボード専用です。壁面に釘ピンがしっかりと入ることを確認してください。ベニヤなどの弱い壁や、漆喰や土壁などのもろい壁や、コンクリートなどの硬い壁には使用できませんのでご注意ください。
- 釘ピンの取り付けは、一度あけた穴や付近には取り付けしないでください。十分な強度が保てず落下の原因になります。
- 釘ピンの緩みになるので、洗濯機などの振動する機器の近くには取り付けしないでください。
- コンセントやスイッチがある位置の近くには取り付けしないでください。配線を傷つける可能性があります。
- 取り付け幅は下記「取り付け位置の確認」をお読みになりその範囲内で取り付けしてください。
- 釘ピンやネジの先端がとがっていますのでケガをしないよう十分に注意してください。
- 上側への取り付けの為、取り付けはお二人でされることをおすすめ致します。
- 取り付けの際には、手袋を着用してください。

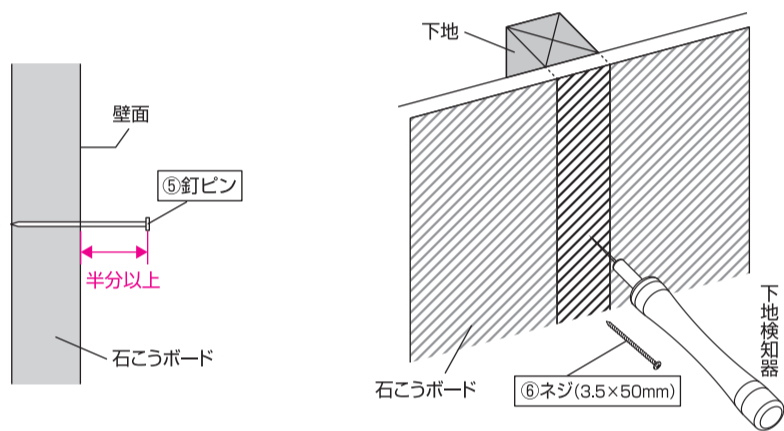
## 取り外し方

取り付けに失敗したときや、取り付け場所を変えるなど、本体を外す場合は、**④本体固定ネジ**を外し、**⑤釘ピン**をペンチなどで、差し込み方向と同じ方向に引き抜いてください。



## 取り付け位置の確認

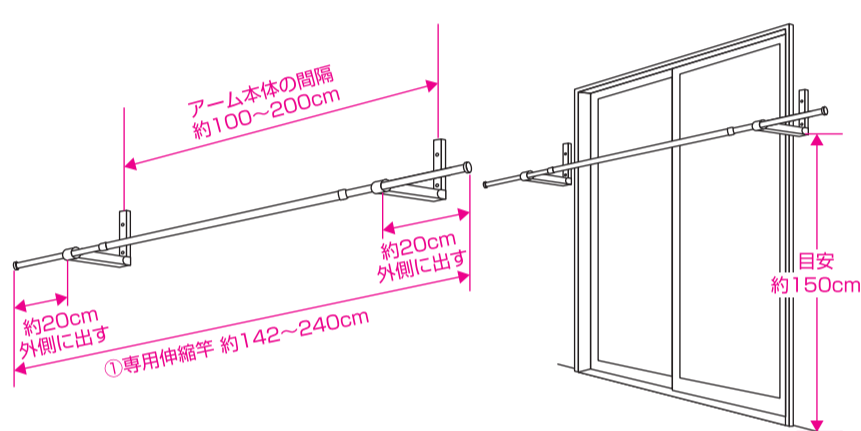
### 壁面の確認



**⑤釘ピン**で取り付ける場合は石こうボードに**⑤釘ピン**を半分以上押し込んで、きちんと**⑤釘ピン**がささるかを確認してください。もし押し込めない場合は場所を変えてください。

**⑥ネジ(3.5×50mm)**で取り付ける場合は下地があることを下地検知器などで確認してください。

### 取り付け間隔、高さの確認



アーム本体の間隔が約100~200cmの間で設置してください。  
 ※専用伸縮竿の両端が、アーム本体より約20cm以上外側に出してご使用ください。

高さは干すものや使用しやすい高さに合わせてください。  
 ※目安は150cm程度の高さ

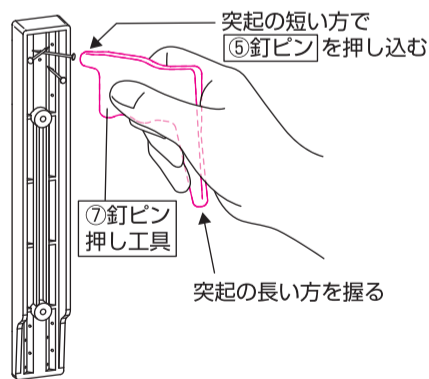
## 取り付け方法

### 釘ピンで取り付ける場合

**必要な工具類** にぎり部が大きい長さ20cm程度の(+)ドライバー、メジャー、ミニハンマー(力が入らさうまく取り付けできない場合)をご用意ください。

### ■ 釘ピン押し工具の使い方

**⑦釘ピン押し工具**は図のようにもって**⑤釘ピン**を押し込みます。



- ③壁固定具**の左右の高さをメジャーで合わせ、**⑤釘ピン**で**③壁固定具**の「仮止めピン穴」に半分ほど押し込み仮止めます。  
 ※「仮止めピン穴」がある方を必ず上側にくるようにしてください。

- 左右の**③壁固定具**の高さがあっていることを確認後、仮止めた**⑤釘ピン**を**⑦釘ピン押し工具**で奥までしっかりと押し込みます。

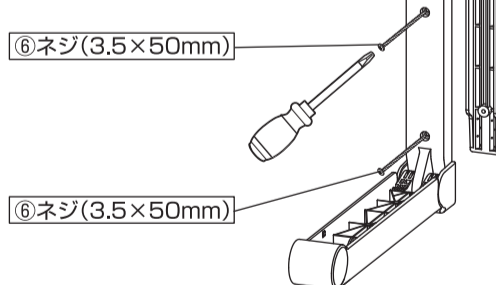
裏面につづく

釘ピンでの取り付けができない場合は棧にネジで取り付けてください。

### 棧にネジ(3.5×50mm)で取り付ける場合

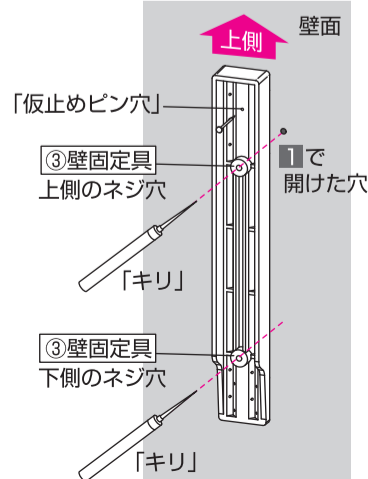
**必要な工具類** にぎり部が大きい長さ20cm程度の(+)ドライバー、キリ、メジャーをご用意ください。

### ■ ネジ(3.5×50mm)は片側2箇所に取り付けます



- 左右のアームを取り付ける場所を決めたら、まずキリで片方の上側の穴を開けます。次に、開けた穴の高さを測定し、もう片側のアームの位置(間隔)を決め、同じ高さの位置にキリで穴を開けます。

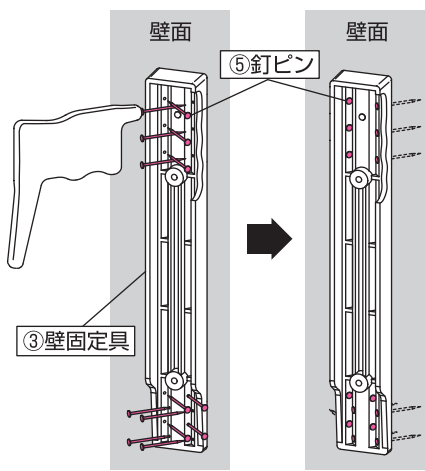
- 「仮止めピン穴」側を上向きにして、**①**で開けた穴を**③壁固定具**の上側のネジ穴に合わせます。次に、**③壁固定具**の下側のネジ穴の位置にキリで穴を開けます。



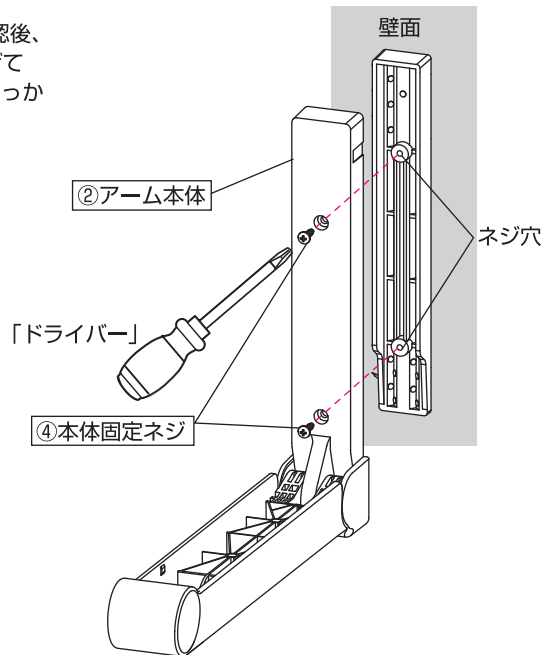
裏面につづく

**3** 同様に、床に対して③壁固定具が垂直になるように向きを合わせて、残り14か所を⑤釘ピンを押し込んで固定します。

- ※14か所は⑤釘ピンは壁に向かって斜めに押し込みます。押し込む際に⑤釘ピンが曲がらないようにゆっくりと確認しながら押し込んでください。
- ※壁と③壁固定具の間に隙間がないように、③壁固定具を押さえながら⑤釘ピンを押し込んでください。
- ※力が入らない場合は、ミニハンマーをご使用頂くと簡単に設置できます。ミニハンマーを使用する際は、指をたたいたり、壁を傷つけないよう十分にご注意ください。

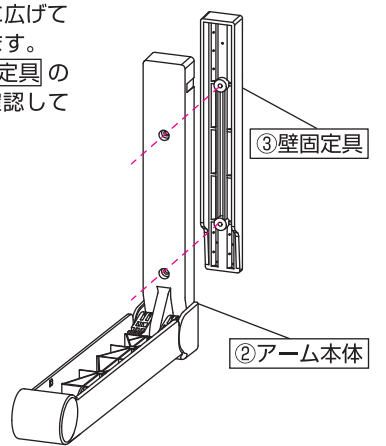


**4** ⑤釘ピンが全て奥まで押し込まれているか確認後、③壁固定具に②アーム本体を図のように広げて④本体固定ネジでネジ穴をあわせて、2箇所しっかりと奥までネジ止めしてください。

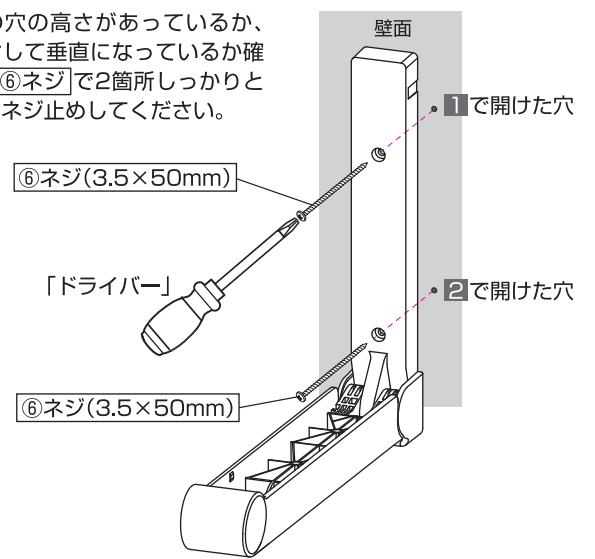


**3** ②アーム本体を図のように広げて③壁固定具を組み合せてます。

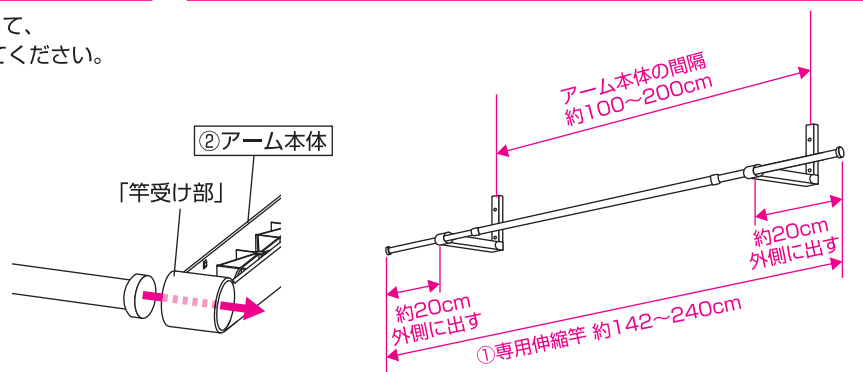
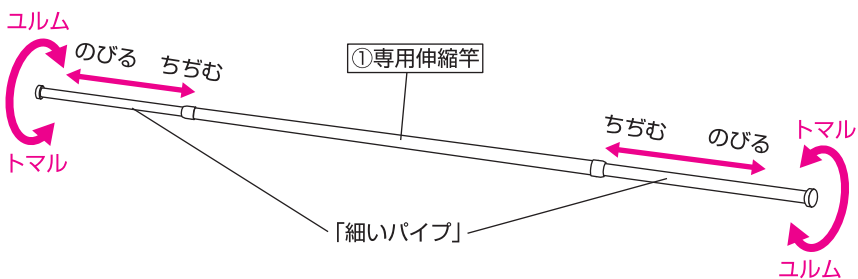
- ※②アーム本体と③壁固定具のネジ穴があっているか確認してください。



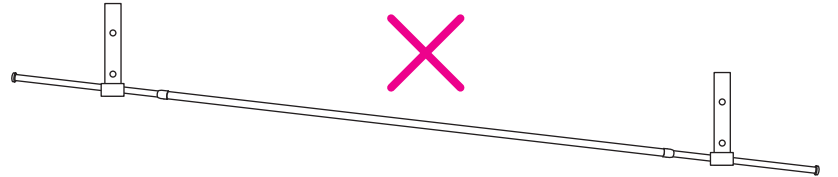
**4** 左右の穴の高さがあっているか、床に対して垂直になっているか確認後、⑥ネジで2箇所しっかりと奥までネジ止めしてください。



**5** ①専用伸縮竿の両端が、②アーム本体より約20cm以上外側に出るように長さを伸ばして、「細いパイプ」を「トマル」の方向にまわして固定して、②アーム本体の「竿受け部」に通してください。



**6** 最後に①専用伸縮竿が床面に平行に取り付けられているか確認してからご使用ください。

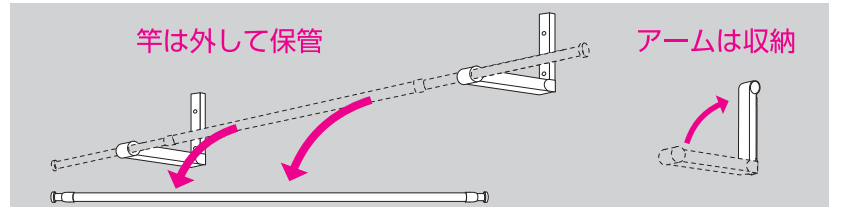
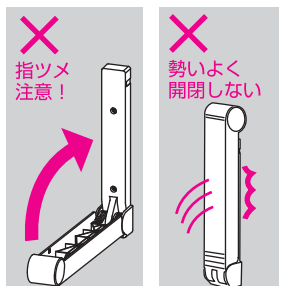


**注意**

- 本製品は洗濯用ものほしですので、衣類などの常時の収納ポールなど、他の用途にはご使用にならないでください。
- 竿には絶対にぶらさからないでください。壁面を破損したり、ケガをしたり、物を破損する恐れがあります。※特にお子さまにはご注意ください。
- 竿や洗濯物の落下にご注意ください。
- ふとんなどの重いものはかけないでください。
- かけられる重さは、全体で約8kgまでです。ほし物は1ヶ所に集中せず全体にバランスよくかけ、急激にかけないでください。アームの外れや竿の落下の原因となり大変危険です。※かけられる重さは、壁面の状態や取り付け方により低くなる場合があります。
- 万一に備え、貴重品やこわれやすい物の周囲、ストーブなど火気類の周囲、又、常時人がいる場所の上では使用しないでください。
- 長期間の使用により、成型品にひび割れ等の劣化が生じた場合は、強度が不足して危険ですので、ご使用にならないでください。また、パイプが劣化し、パイプが割れたりした場合は、大変危険ですので、直ちにご使用を中止してください。
- 過度の衝撃や長期の使用によっては、キャップなどが外れ、パイプが抜ける場合がありますので、ご注意ください。
- 屋外や直射日光の当たるところ、また高温となるところでは使用しないでください。変色や変形、劣化、破損の原因となります。 **部屋干し専用・屋外使用禁止**

**使用・収納時の注意**

- 専用伸縮竿は両端がアーム本体より約20cm以上外側にできるように長さを合わせて必ず「細いパイプ」を「トマル」の方向にまわして固定してご使用ください。
- 専用伸縮竿の収納時や長さ調整時は伸縮部で指をはさまないよう注意してください。
- アームの収納時は指をはさまないよう注意してください。また、勢いよく開閉をしないでください。破損の原因となります。
- ご使用にならないときは、専用伸縮竿やアーム本体にぶつかりして怪我をする恐れがありますので専用伸縮竿は外し、アームを収納してください。外した専用伸縮竿は倒れて怪我や物を破損する恐れがありますので壁などに立てかけず、邪魔にならない床にねかせて保管してください。



**品質表示**

竿パイプ：樹脂コーティングスチールパイプ  
竿部品：ABS樹脂、ポリアセタール樹脂  
アーム部品：ASA樹脂  
釘ピン・ネジ：ステンレス  
金属部品：スチール(メッキ)

**お問い合わせ先**

製品は厳正な品質管理を行っておりますが、万一不良品などがございましたらお手数ですが「お客様相談室」までご連絡くださいますようお願い申し上げます。

**「お客様相談室」0120-808032**

(土、祝日は休日ですのでお問い合わせは  
平日(9:00~12:00・13:00~17:00)にお願い致します。)

**sjc 積水樹脂商事株式会社**

インターネット・ホームページ・アドレスナンバー  
https://www.sekisuijushi.co.jp/sj-shouji/ (主要取扱製品：生活事業内) MADE IN CHINA

**【ご注意】**

●製品の仕様は改良のため予告なく変更することがあります。