

## SEKISUI ステンクラーふとんほし FDX-40S

## 取扱説明書

このたびは、セキスイステンクラーふとんほしをお買い上げいただきましてありがとうございます。ご使用に際しましては、

**注意** 事項をお守りいただき、正しくお使いいただきますようお願い申し上げます。この「取扱説明書」は、大切に保管してください。

Lot No.

### 部品表

\* 部品の名称と数量をまずご確認ください。

部品名	数量	部品名	数量
①脚部	2	②中棧 <small>ナカサン</small>	1
※同じものが2個入っていますので、X形状に開く時に、右図のように開いて左右とします。		③ほし部	2
		④化粧ネジ	6

### 組立てかた

※組み立てる際には、手袋を着用してください。

#### 注意

- 部品挿入時などの指づめやパイプの端面などで手や足などをケガしないよう注意して組立ててください。
- 化粧ネジの先端はキリ状になっていますので、先端で指などをケガされないよう十分にご確認ください。



- 1** ①脚部 に右図のように ②中棧 を差込み、**A**と**A**が手前に、**B**と**B**が奥側になるように開き ④化粧ネジ で止めます。

※ネジ止めは成型品の小さな穴にネジを切りながらネジ込んでパイプを押えつける方式であり、少しかた目の設計ですので強く回し、確実にネジ止めしてください。

- 2** ③ほし部 を ①脚部 (前後に2ヶ所)に差込み、④化粧ネジ で止めます。

- 3** 各部がしっかりと組みあがっているか、ご確認ください。

### 使いかた

- 本体を折りたたむ場合は、ほし部を持って内側にたたんでください。

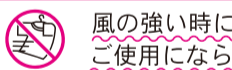
#### 注意

- ご使用前に必ず完成図通りに組立てられているか確認し、各部を点検してからご使用ください。ご使用前・ご使用中に異常に気づいた場合は、ご使用にならないで下記「お客さま相談室」までお問い合わせください。

- 本製品は、ふとんほし・洗濯物用のほし台ですので、他の用途にはご使用にならないでください。

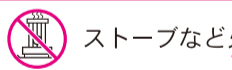


ふとんほしに急激な力をかけたり、ぶら下がったり、引っ張ったり、乗ったりしないでください。落下や転倒、製品の破損によりケガをしたり、物を破損する恐れがあります。(特にお子さまにご確認ください。)



風の強い時には、倒れるだけでなく、吹き飛ばされる場合もありますので絶対に、ご使用にならないでください。

- 傾斜した場所では倒れやすくなりますので、水平な場所でご使用ください。また、干し物をかける場合は、ウッドデッキなど高い位置から干さないでください。足が滑ったり、体のバランスを崩して転倒し怪我をする恐れがあります。



ストーブなど火気のそばでは使用しないでください。



使用・収納の際に、指などをはさまないようにご注意ください。

- ふとんの落下防止のため、市販のふとんばさみなどでふとんを固定してご使用ください。

- かけられる重さは、ほし部1本あたり均等に掛けて、5kg(ふとん1枚)まで、全体で10kgまでです。ほしものは1ヶ所に集中せず全体にバランスよくほしてください。

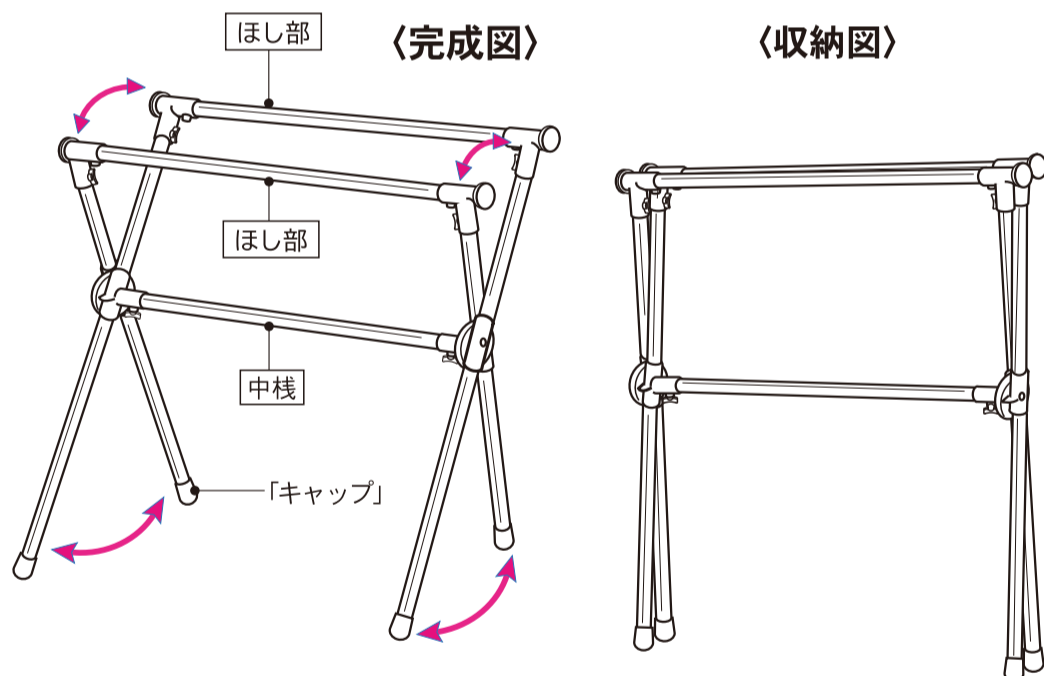
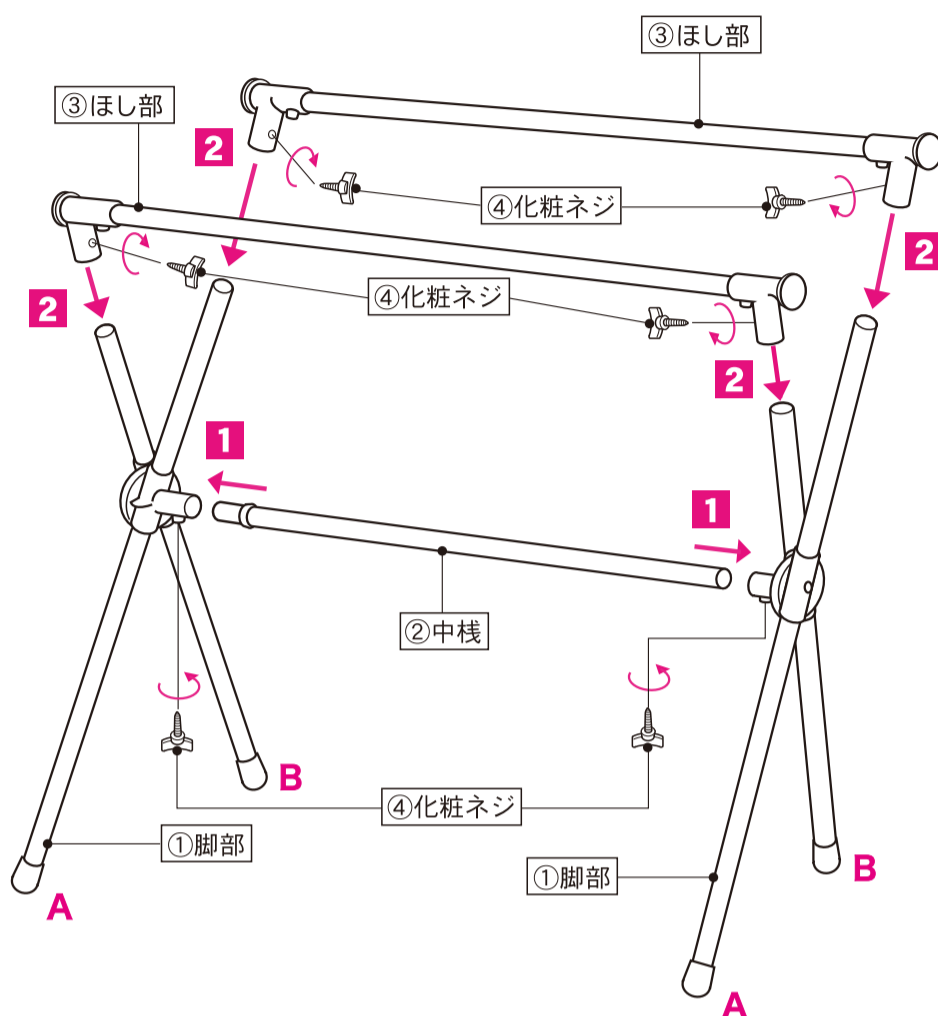
- 長期間の使用により、成型品にひび割れ等の劣化が生じた場合は、強度が不足して危険ですので、ご使用にならないでください。また、パイプの樹脂が劣化し、パイプが割れたりした場合は、大変危険ですので、直ちにご使用を中止してください。

- 雨のかかる場所に放置されますと雨水の浸入により、脚部の「キャップ」から錆汁が出て床を汚す恐れがありますので、十分ご注意ください。

- ご使用にならない時は、折りたたみ軒下などの雨のかからない場所に必ず保管してください。

- クッションフロアなどプラスチック製の床や壁面がプラスチック製の壁紙の場合、同じ場所での使用や壁に立てかけての保管をされますと床や壁紙の材質によっては、キャップなどの成型品の色が床や壁紙に移行(色移り)する場合がありますので、ご注意願います。

※脚部は必ず図のように開かないと完成図の通りに組立てられません。



### 〔ステンレス製品のご使用に際してのお願い〕

- パイプには、鋼管をステンレス箔で被覆したステンレス巻きスチールパイプを使用しています。
- ステンレス巻きスチールパイプの内部は鋼管ですので水の侵入によりサビを発生させます。
- ステンレスは鉄にくらべ、サビにくい金属ですが使用条件や環境によってはサビを発生させることがあります。
- サビの原因は主に潮風に含まれている塩分、大気中に浮遊している鉄粉や有害ガスなどでこれらの異物が付着し、もらいサビをおこします。いつまでも美しくご使用いただくため時々、パイプを目で確かめ、早めに異物をおふきとりください。
- 手入れの方法
  - ① 軽い汚れは水ぶきをしてください。
  - ② とれにくい場合は中性洗剤か、ベンジンなどでふいた後、よく水ぶきをしてください。
  - ③ 点状のサビがみられる時は、中性洗剤や、めのこまかいキッチン用クレンザーなどを布につけて軽くこすりつけた後、よく水ぶきをしてください。

#### 品質表示

本体……………ステンレス巻きスチールパイプ  
成型部品……………PP樹脂・ABS樹脂  
ネジ類……………スチール(メッキ)・ABS樹脂

### お問い合わせ先

製品は厳正な品質管理を行っておりますが、万一不良品などがございましたらお手数ですが「お客さま相談室」までご連絡くださいますようお願い申し上げます。

「お客さま相談室」0120-808032

(土、日、祝日は休日ですのでお問い合わせは平日(9:00~12:00・13:00~17:00)にお願い致します。)

積水樹脂商事株式会社

インターネット・ホームページ・アドレスナンバー  
https://www.sekisuijushi.co.jp/sj-shouji/ (主要取扱製品:生活事業内)  
MADE IN CHINA

#### 〔ご注意〕

- 製品の仕様は改良のため予告なく変更することがあります。