

SEKISUI ステンレス洗濯機ラック DSR-9 取扱説明書

このたびは、セキスイステンレス洗濯機ラックをお買い上げいただきありがとうございます。ご使用に際しましては、

Lot No.

注意 事項をお守りいただき、正しくお使いいただきますようお願い申し上げます。この「取扱説明書」は、大切に保管してください。

部品表

* 部品の名称と数量をまずご確認ください。

部品名	数量	部品名	数量	部品名	数量	部品名	数量
①脚部曲げパイプ(左右共通) 「アジャスター付」	2	④脚部連結パイプ<短> (左右共通) ⑫ネジ付	2	⑦ハンガー掛け部 「化粧ネジ付」	1	⑨筋交いバー	1
②脚部パイプ(左右共通) 「アジャスター付」	2	⑤L型棚	2	⑧連結パイプ 「化粧ネジ付」 「連結パイプ太」	1	⑩化粧ネジ	2
③脚部連結パイプ<長> (左右共通) ⑫ネジ付	2	⑥支柱 「キャップ付」 「絞り付」	4	⑫ネジ付 「連結パイプ細」	1	⑪筋交い固定具	2
					セット	⑬化粧ネジ	8
						⑭板ナット	8

組立てかた

※にぎり部の大き目の
⊕ドライバーを
ご用意ください。

注意

パイプの端面などで、手や足などをケガしないように注意して組立ててください。
(端面に手などを触れないでください。)
※組立てる際には、必ず手袋を着用してください。

※ ③脚部連結パイプ<長> ④脚部連結パイプ<短> にネジ込んでいる ⑫ネジ をはずしておきます。

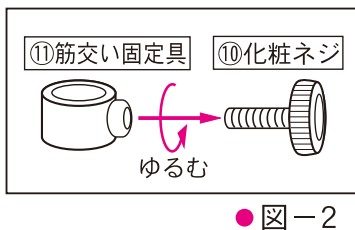
1 「脚部を組立てます。(左右共通)」… 図-1のA→B→Cの順に組立ててください。

1-A ①脚部曲げパイプと②脚部パイプを③脚部連結パイプ<長>・
⑫ネジ でしっかりとネジ止めしてください。

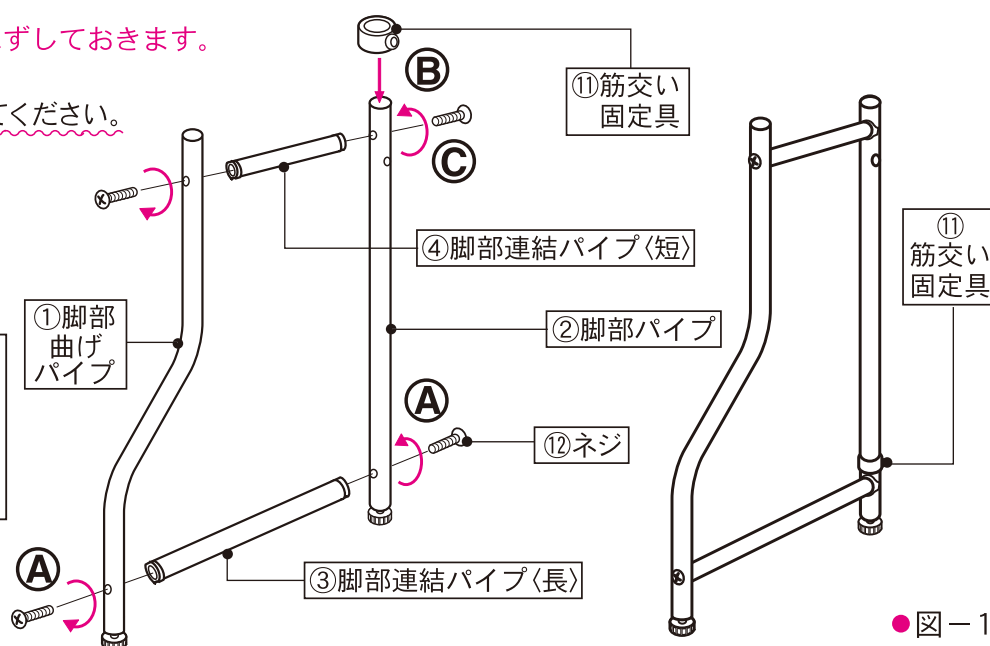
1-B ⑪筋交い固定具 から⑩化粧ネジ をはずしてください。(図-2)

次に、②脚部パイプ の上側から
⑪筋交い固定具 を通します。(図-1)

1-C 最後に①脚部曲げパイプと
②脚部パイプ を④脚部連結パイプ<短>・
⑫ネジ でしっかりとネジ止めしてください。



● 図-2



※ ⑧連結パイプ にネジ込んでいる ⑫ネジ をはずしておきます。

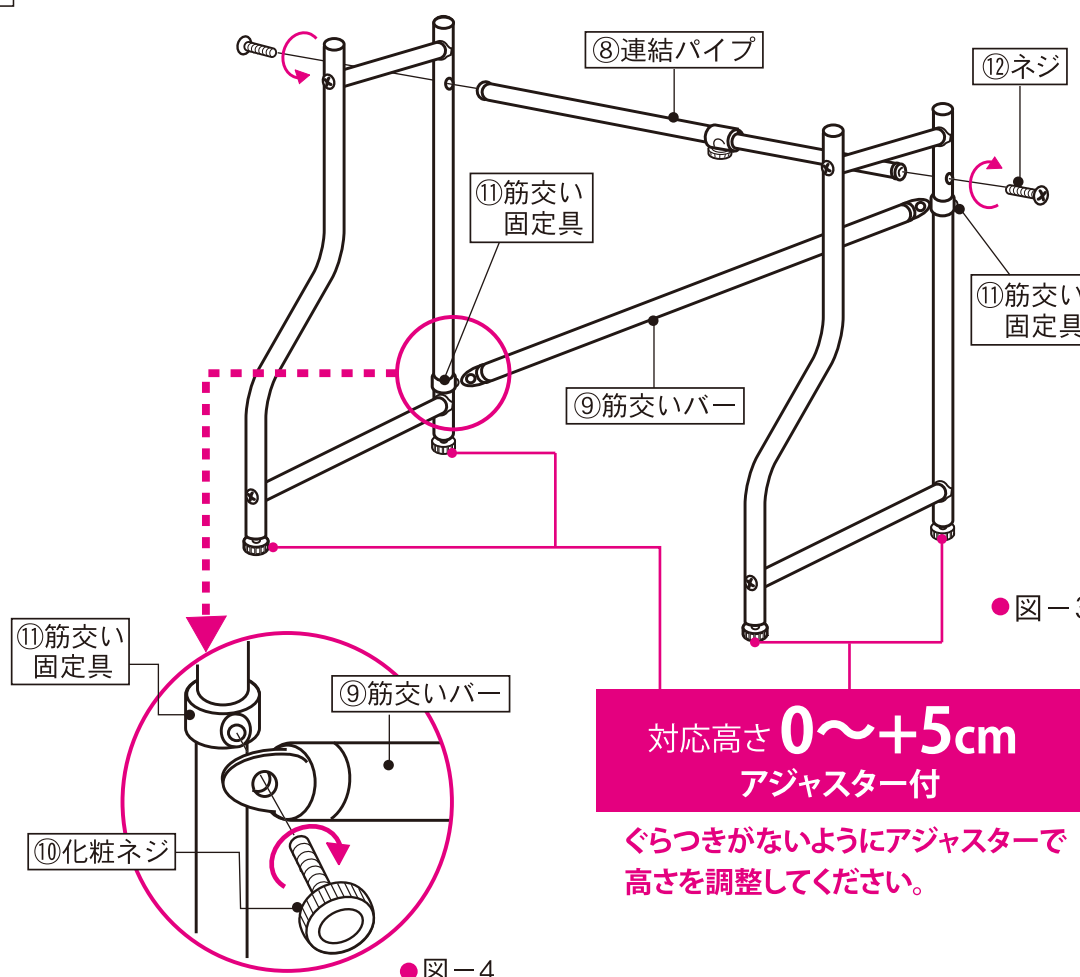
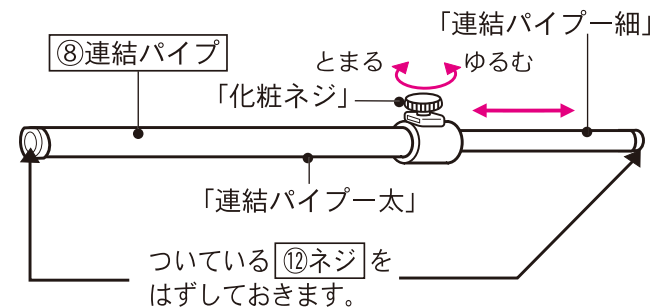
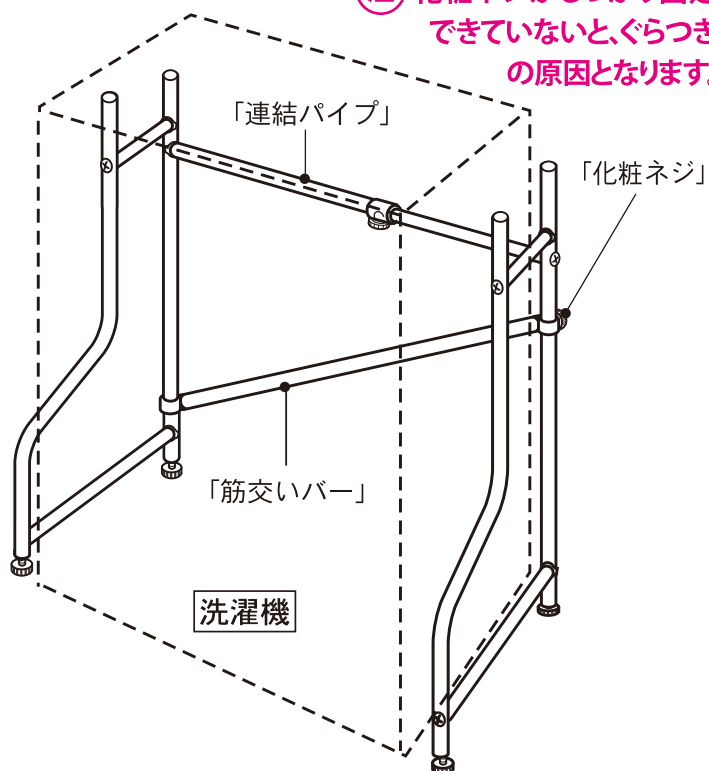
2 「脚部を連結します。」

⑧連結パイプ の「化粧ネジ」をゆるめてから、「連結パイプ細」を少し引き出し
「化粧ネジ」で軽く仮止めします。

1 で組立てた「脚部」に⑧連結パイプ を⑫ネジ でしっかりと固定します。(図-3)

次に、⑪筋交い固定具 に⑨筋交いバー を**1** でははずした⑩化粧ネジ で軽く
仮止めしてください。(図-4)

3 **2** でセットした「脚部」を洗濯機の高さに合わせて調整し、
「連結パイプ」「筋交いバー」の「化粧ネジ」でしっかりと固定し、
洗濯機に設置してください。 **注** 化粧ネジがしっかりと固定
できていないと、ぐらつき
の原因となります。



対応高さ **0~+5cm**
アジャスター付

ぐらつきがないようにアジャスターで
高さを調整してください。

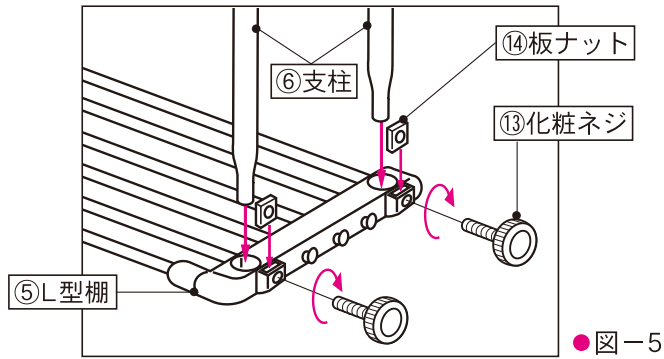
● 図-4

4 「棚部」を支柱に取付けます。

※板ナットを化粧ネジからはずしておきます。

⑤L型棚の溝に⑭板ナットを挿入し

⑬化粧ネジで軽くネジ止めしてください。(8箇所)(図-5)



● 図-5

次に、⑤L型棚 2セットを⑥支柱へ図のように通し、高さを仮合わせし、軽くネジ止めしてください。

※上下の棚にねじれがないように高さを合わせて仮止めしてください。

※「棚」は広げすぎると(内幅81cm以上)パイプが抜けますので、広げすぎないようにご注意ください。

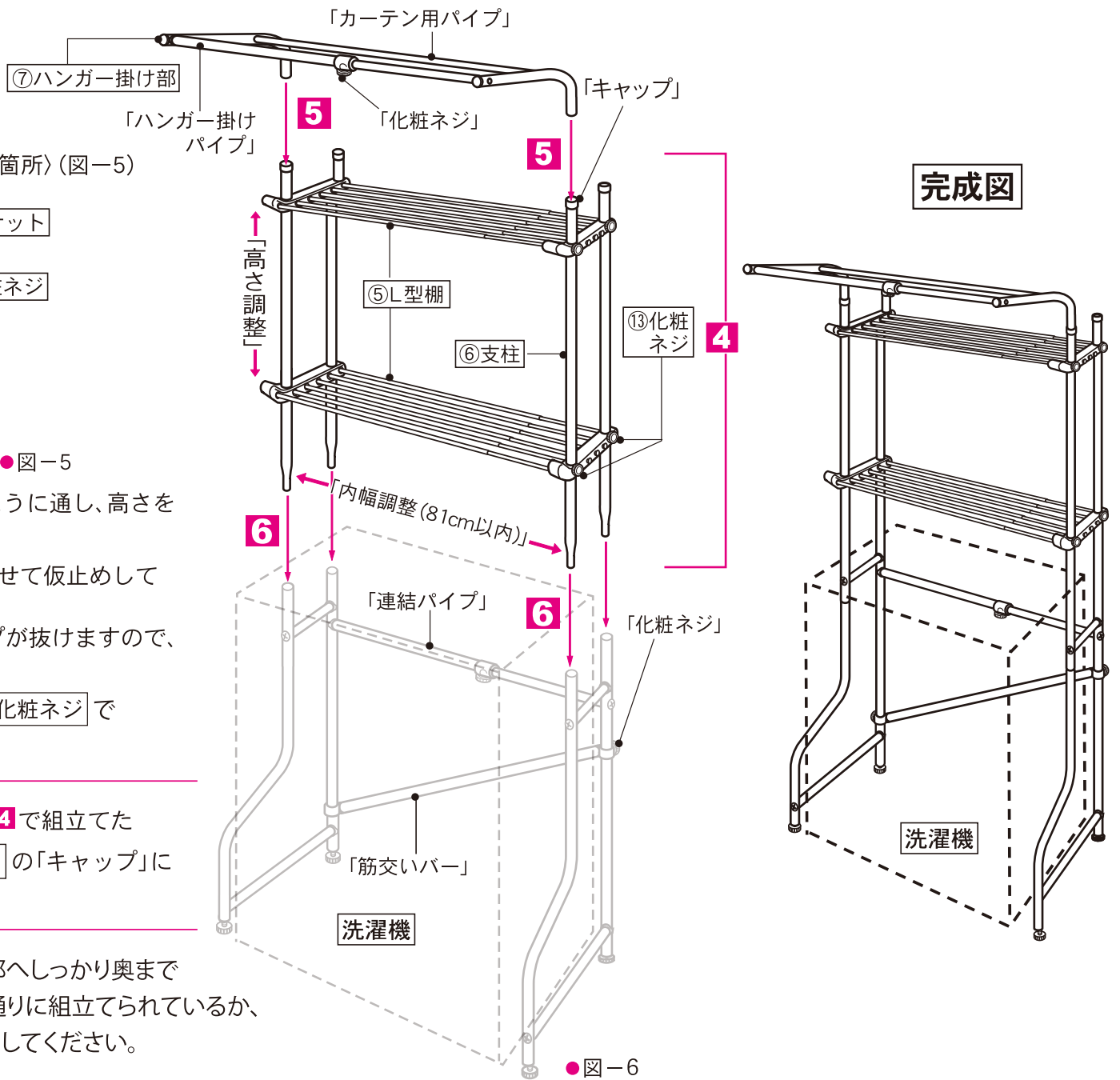
⑤L型棚の高さが決まりましたら、各棚の⑬化粧ネジでしっかり固定してください。(図-6)

5 ⑦ハンガー掛け部の「化粧ネジ」をゆるめて4で組立てた

「棚部」の幅と同じ長さに調整してから⑥支柱の「キャップ」に奥まで挿入してください。(図-6)

6 最後に、4と5で組立てたセットを3の脚部へしっかり奥まで

差込んでください。設置が完了したら、完成図通りに組立てられているか、また、がたつきが無いよう各部のネジを締め直してください。



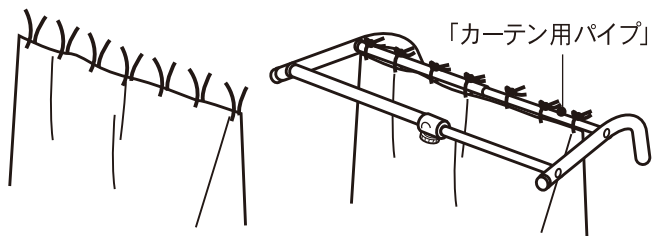
● 図-6

使いかた

⑦ハンガー掛け部の「カーテン用パイプ」には、「市販のカフェカーテン」を取付けることができます。

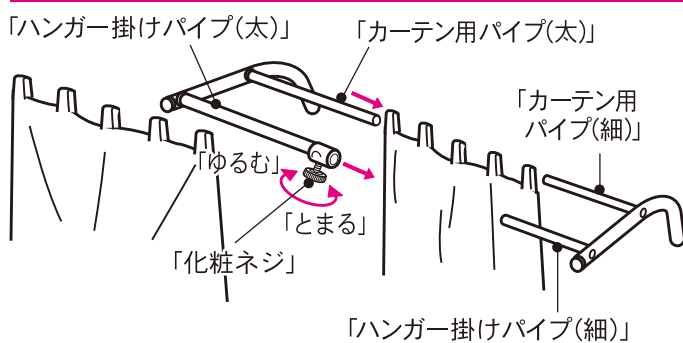
※必ず、⑦ハンガー掛け部を「本体」にセットする前に「カフェカーテン」を取付けてください。「カフェカーテン」の種類によって次の様に取付けてください。

(A) 「ひも」で取付けるタイプ



図のように「カーテン用パイプ」にひもを結んでセットしてください。

(B) 「パイプを通して」取付けるタイプ



⑦ハンガー掛け部の「化粧ネジ」をゆるめて、図のように連結部をはずします。次に「カフェカーテン」を「カーテン用パイプ」に通してから、「カーテン用パイプ(細)」「ハンガー掛けパイプ(細)」を「カーテン用パイプ(太)」「ハンガー掛けパイプ(太)」へ挿入し、「化粧ネジ」でしっかりと固定してください。

注意

●使用前に必ず完成図通りに組立てられているか確認し、各部を点検してからご使用ください。ご使用前・ご使用中に異常に気づいた場合は、ご使用にならないで下記「お客さま相談室」までお問い合わせください。

●本製品は、洗濯機の周りで使用する物をのせる収納ラックですので、他の用途にはご使用にならないでください。ベランダなど屋外では使用せず、必ず室内でご使用ください。

屋外使用禁止

●製品にぶら下がったり、引っ張ったり、乗ったりしないでください。落下や転倒によりケガをしたり、物を破損する恐れがあります。(特にお子さまにご注意ください。)

●ストーブなど火気のそばでは使用しないでください。

●クッションフロアなどプラスチック製の床の場合、床の材質によっては、脚部の成型品の色が床に移行(色移り)する場合がありますので、ご注意ください。

●地震や振動などにより転倒する恐れがありますのでチェーンやひも(別途ご用意ください)などで壁面に固定してご使用いただけますことをおすすめいたします。

●傾斜した場所では倒れやすくなりますので、水平な場所でご使用ください。

●組立ての際に、パイプの端面による手や足などのケガやパイプの差し込み時の指づめにご注意ください。

●かけられる重さは、各棚5kgまで、ハンガー掛けアーム5kgまで、全体で15kgまでです。また、棚幅の調整幅は内幅81cmまでです。この範囲内でご使用ください。

品質表示

本体…ステンレスパイプ
成型品…ポリプロピレン樹脂
ネジ類…ステンレス・鉄(メッキ)・ポリプロピレン樹脂

【ステンレス製品のご使用に際してのお願い】

- ステンレスは鉄にくらべ、サビにくい金属ですが使用条件や環境によってはサビが発生させることがあります。
- サビの原因は主に潮風に含まれている塩分、大気中に浮遊している鉄粉や、有害ガスなどでこれらの異物が付着し、もらいサビをおこします。いつまでも美しくご使用いただくために時々、パイプを目で確かめ、早めに異物をおふきとりください。
- 手入れの方法
 - ①軽い汚れは水ぶきをしてください。
 - ②とれにくい場合は中性洗剤か、ベンジンなどでふいた後、よく水ぶきをしてください。
 - ③点状のサビがみられる時は、中性洗剤や、めのこまかいキッチン用クレンザーなどを布につけて軽くこすりつけた後、よく水ぶきをしてください。

お問い合わせ先

製品は厳正な品質管理を行っておりますが、万一不良品などがございましたらお手数ですが「お客さま相談室」までご連絡くださいますようお願い申し上げます。
積水樹脂株式会社「お客さま相談室」0120-808032
(土、日、祝日は休日ですのでお問い合わせは平日(9:00~12:00・13:00~17:00)にお願い致します。)

積水樹脂株式会社

インターネット・ホームページ・アドレスナンバー
http://www.sekisuijushi.co.jp/(製品情報、生活用製品)
MADE IN CHINA

【ご注意】

●製品の仕様は改良のため予告なく変更することがあります。