

SEKISUI ものほしスタンド コスモス[®] C-20 取扱説明書

このたびは、セキスイものほしスタンドをお買い上げいただきましてありがとうございます。ご使用に際しましては、**注意**事項をお守りいただき、正しくお使いいただきますようお願い申し上げます。この「取扱説明書」は、大切に保管してください。

部品表 * 部品の名称と数量をまずご確認ください。

| 部品名 | 数量 | 部品名 | 数量 | 部品名 | 数量 | 部品名 | 数量 |
|--------------|----|-------------|----|-------------|----|------------|----|
| ①脚部 | 1 | ③支柱(上) | 1 | ⑤タオル用ハンガーバー | 16 | ⑧フック | 1 |
| ②支柱(下)ジョイント付 | 1 | ④タオル用ハンガー受け | 1 | ⑥ピンチハンガー受け | 1 | ⑨ピンチハンガーバー | 4 |
| | | | | ⑦キャップ | 1 | ⑩ピンチ | 16 |

組立てかた

* 組み立てる際には、手袋を着用してください。

注意

パイプの端面などで手や足などをケガしないように注意して組立ててください。(端面に手などを触れないでください。)

1 先に「ピンチハンガー」、「タオル用ハンガー」を組立てます。

■「ピンチハンガー」組立て

1) ⑦キャップに⑥ピンチハンガー受けを上方から押し込み、次に⑧フックを⑦キャップに差込みます。

2) ⑥ピンチハンガー受けに⑨ピンチハンガーバーを図のように斜め方向(約45°の角度)から奥まで4本差込みます。

■「タオル用ハンガー」組立て

④タオル用ハンガー受けに⑤タオル用ハンガーバーを図のように斜め方向(約45°の角度)から奥まで16本差込みます。

2 ①脚部を開いて床に立てます。

3 「脚固定具」を押さえながら②支柱(下)ジョイント付を①脚部へ差し込み「タオル用ハンガー」を上から通します。

4 ③支柱(上)を②支柱(下)へ差し込み「ピンチハンガー」を上から差し込みます。

5 ⑩ピンチのバネをピンチホルダーに取り付けます。

注意

●ご使用前に必ず完成図通りに組立てられているか確認し、各部を点検してからご使用ください。ご使用前やご使用中に異常に気づかれた場合は、使用を中止して、下記「お客さま相談室」までお問い合わせください。

●本製品は、洗濯物用のものほし台ですので、他の用途にはご使用にならないでください。

●ものほし台にぶらさがったり、引っ張ったり、乗ったりしないでください。落下や転倒によりケガをしたり、物を破損する恐れがあります。(特にお子さまにご注意ください。)

●風の強い時には倒れるだけでなく吹き飛ばされる場合もありますので、ベランダなど屋外では使用せず、必ず室内でご使用ください。樹脂コーティングスチールパイプの表面は、屋外で使用すると劣化や変色が生じる場合がありますので、必ず室内でご使用ください。 **部屋干し専用**

●クッションフロアなどプラスチック製の床や壁面がプラスチック製の壁紙の場合、同じ場所での使用や壁に立てかけての保管をされますと床や壁紙の材質によっては、キャップなど成型品の色が床や壁紙に移行(色移り)する場合がありますので、ご注意願います。

●ストーブなどの火気のそばでは使用しないでください。

●使用、収納の際に、指などはさまないようにご注意ください。また無理に開閉すると故障の原因となりますので、使用、収納の際にはゆっくりと開閉してください。

●使用・収納の際に、ハンガーの先で目を突かないようご注意ください。尚、ハンガーは、ご使用にならない時は、必ず折りたたんでください。

●マット類やバスタオルなど多量に水分をふくんだ重いものをほす場合は、バー2~3本にわたし、バーが下がらないように注意してご使用ください。

●洗濯物をほしたまま支柱を持って移動しますと、ジョイントから支柱がはずれる場合がありますのでご注意ください。

●傾斜した場所では、倒れやすくなりますので、水平な場所でご使用ください。

●長期の使用により、ひび割れ等の劣化が生じた場合は、強度が低下して危険ですので、ご使用にならないでください。

●ご使用にならない時は、折りたたんで保管してください。

●かけられる重さは、全体で8kgまでです。1ヶ所に集中せず全体にバランスよくほしてください。

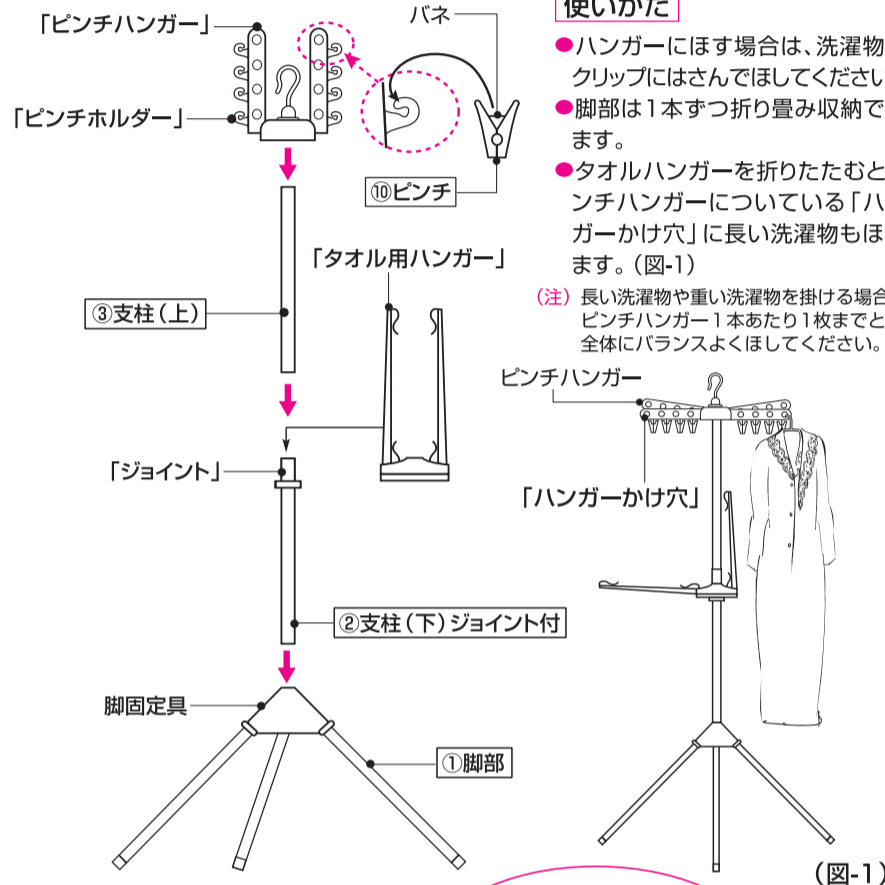
使いかた

●ハンガーにほす場合は、洗濯物をクリップにはさんでほしてください。

●脚部は1本ずつ折り畳み収納できます。

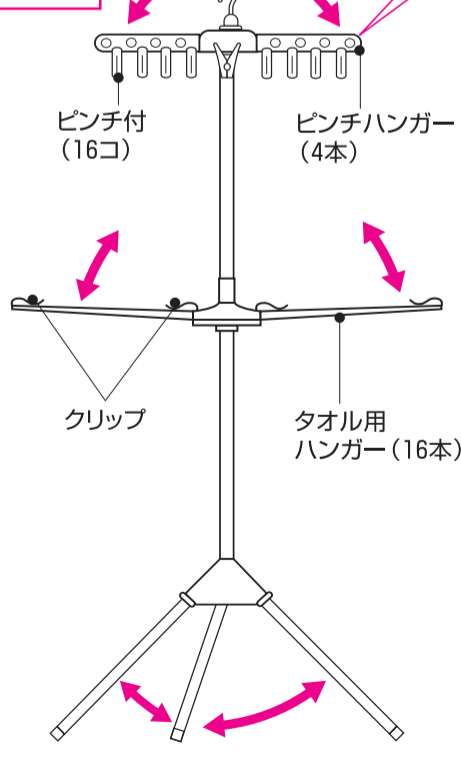
●タオルハンガーを折りたたむとピンチハンガーについている「ハンガーかけ穴」に長い洗濯物もほせます。(図-1)

(注) 長い洗濯物や重い洗濯物を掛ける場合、ピンチハンガー1本あたり1枚までとし、全体にバランスよくほしてください。

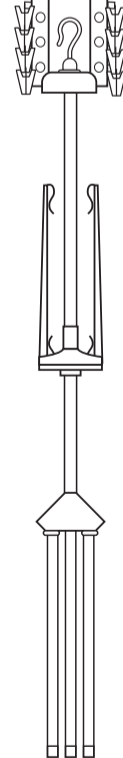


●着脱式ピンチハンガーは、竿に掛けてほすこともできます

完成図



収納図



品質表示 本体……樹脂コーティングスチールパイプ バネ……スチール(メッキ)
成型品……ポリプロピレン樹脂・EVA樹脂

お問い合わせ先

製品は厳正な品質管理を行っておりますが、万一不良品などがございましたらお手数ですが「お客さま相談室」までご連絡くださいますようお願い申し上げます。

積水樹脂株式会社「お客さま相談室」 0120-808032

(土、日、祝日は休日ですのでお問い合わせは平日(9:00~12:00・13:00~17:00)にお願い致します。)

sjc 積水樹脂株式会社

インターネット・ホームページ・アドレスナンバー
http://www.sekisuijushi.co.jp/(製品情報,生活製品内)

MADE IN CHINA

【ご注意】

●製品の仕様は改良のため予告なく変更することがあります。