

エスロン®巻尺

ハヤマキ12

【両面目盛テープ】

12-50HRW



特 長

- テープが従来品より3倍(当社比)早く巻取れます。
- ハンドル40回転で巻取れます。(従来品：150回転)
- テープの先端はショックアブソーバー付きだから巻取り時、衝撃に強い構造です。
- 強靱なガラス繊維を芯材とし、塩化ビニール樹脂で被覆しているのので伸縮が少なく耐摩耗性、電気絶縁性に優れています。
- テープは両面目盛で表は白色地、裏は黄色地だから読み間違いにくく、早く読み取りができます。

仕 様

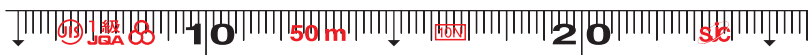
- 品 番：12-50HRW
- 繊維製巻尺：JIS1級
- テープ長：50m
- テープ幅：12mm
- テープ厚：0.5mm
- 精 度：±(0.6+0.4L)mm
(Lは測定値 単位：m)

JIS1級許容差 (標準張力：10N/20℃)

長さ	許容差
10m	± 4.6mm
20m	± 8.6mm
30m	± 12.6mm
40m	± 16.6mm
50m	± 20.6mm

目盛仕様：両面目盛印刷

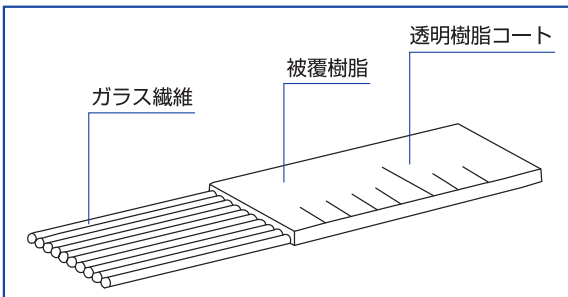
●表面 (白色地に2mm目盛)



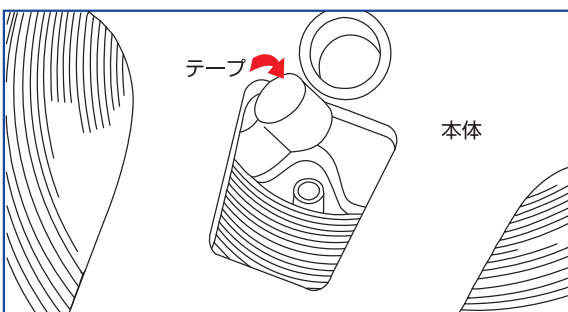
●裏面 (黄色地に5mm目盛)



テープ構造図

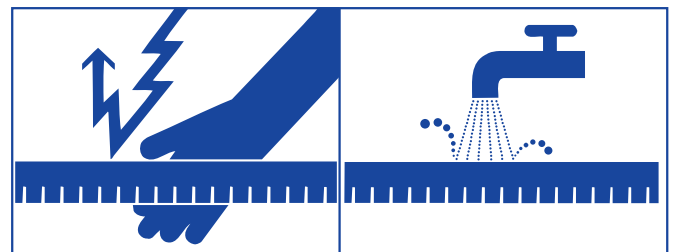


テープ交換方法



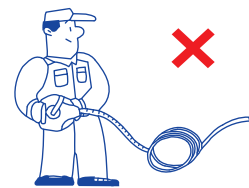
※製品は厳正な品質管理を行っておりますが、万一不良品などが、ございましたらお手数ですが下記まで、ご連絡くださいますようお願い申し上げます。
【ご注意】●製品仕様は改良のため、予告なく変更することがあります。

- 電気絶縁性に優れています。
- 水洗いOK。



●テープの巻込

- テープはのばして巻込んでください。



⚠ 使用上の注意

- ⚠ 安全に作業を行う為に、手袋・保護メガネ・ヘルメットをご使用ください。
- ⚠ 水は電気を伝えます。テープに水がついた状態や雨天の日は感電にご注意ください。
- ⚠ テープは3倍で巻取られますので、急激な巻き取りはテープの破損や指を挟んだり先端部が顔などにあたり怪我をする恐れがあり危険です。ゆっくり巻取ってください。



品質表示

テープ……ガラス繊維入り塩化ビニール
ケース……ABS樹脂
巻取りリール・ギア・ハンドル……POM樹脂
その他部品……PP樹脂・ナイロン樹脂・塩化ビニール
金属部品……ステンレス・鉄(メッキ)

お問い合わせ先 (品名：ハヤマキ12 12-50HRW)

積水樹脂株式会社

〒520-2596 滋賀県蒲生郡竜王町鏡793 お客様相談室 0120-808-032

(土、日、祝日は休日ですのでお問い合わせは平日(9:00~17:00)にお願い致します。)



積水樹脂株式会社

MADE IN JAPAN