



# Art 255 A-B-M Art 257 K 80 Kg

REV. 00.2017  
FOIST0029

Prodotto ed assemblato in Italia / Made and assembled in Italy / Fabriqué et assemblé en Italie / Hecho y montado en Italia

## CARATTERISTICHE • FEATURES • CARACTÉRISTIQUES • CARACTERÍSTICAS

Meccanismo per colonna estraibile con Kit guide ad estrazione totale con soft, portata 80 kg, completo di staffe fissaggio antenna.  
Mechanism for column extractable with kit of full extension slides with soft, capacity 80 kg, complete with brackets for fixing door.  
Mécanisme pour une colonne extractible avec kit de glissières à extraction totale avec antidérapant, capacité de charge 80 Kg, complet de ferrures de fixation.  
Mecanismo para columna extraíble con set de guías y extracción total con soft, carga 80kg, completo de estribos para ajustar la puerta.

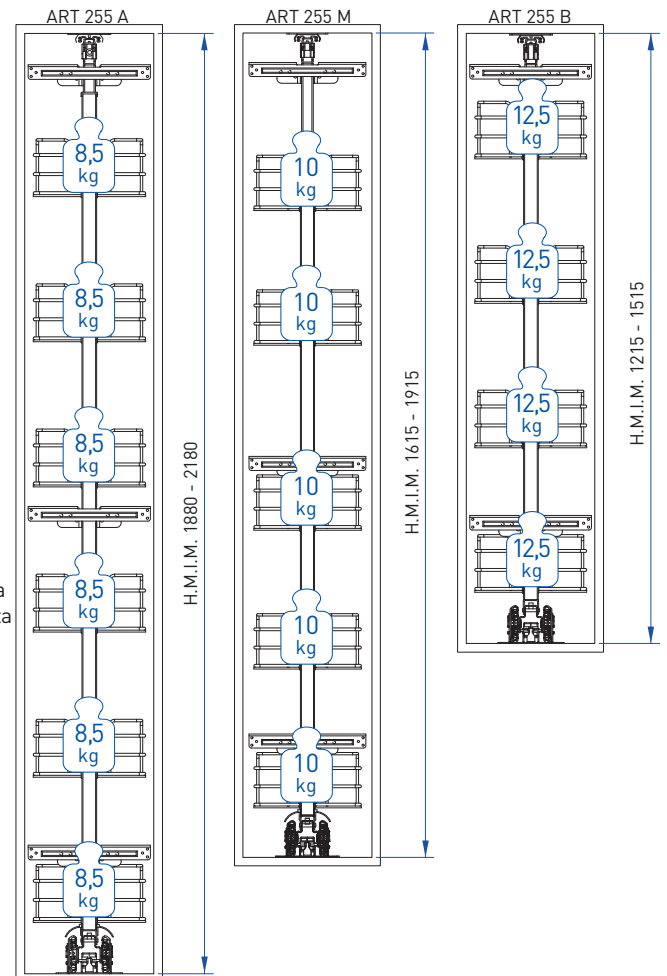
## MINUTERIA INTERNA • FITTINGS • FERRURE • PEQUEÑA CUBIERTA

- n° 3 M5x15 Viti / Self-tapping / Vis / Tornillo
- n° 24 3,8x18 mm Viti autofilettante / Self-tapping screws  
Vis auto-taraudeuses / Tornillos autorroscantes
- n° 1 M6x16 Vite / Self-tapping / Vis auto-taraudeuses / Tornillo
- n° 1 M6x25 Vite / Self-tapping / Vis auto-taraudeuses / Tornillo

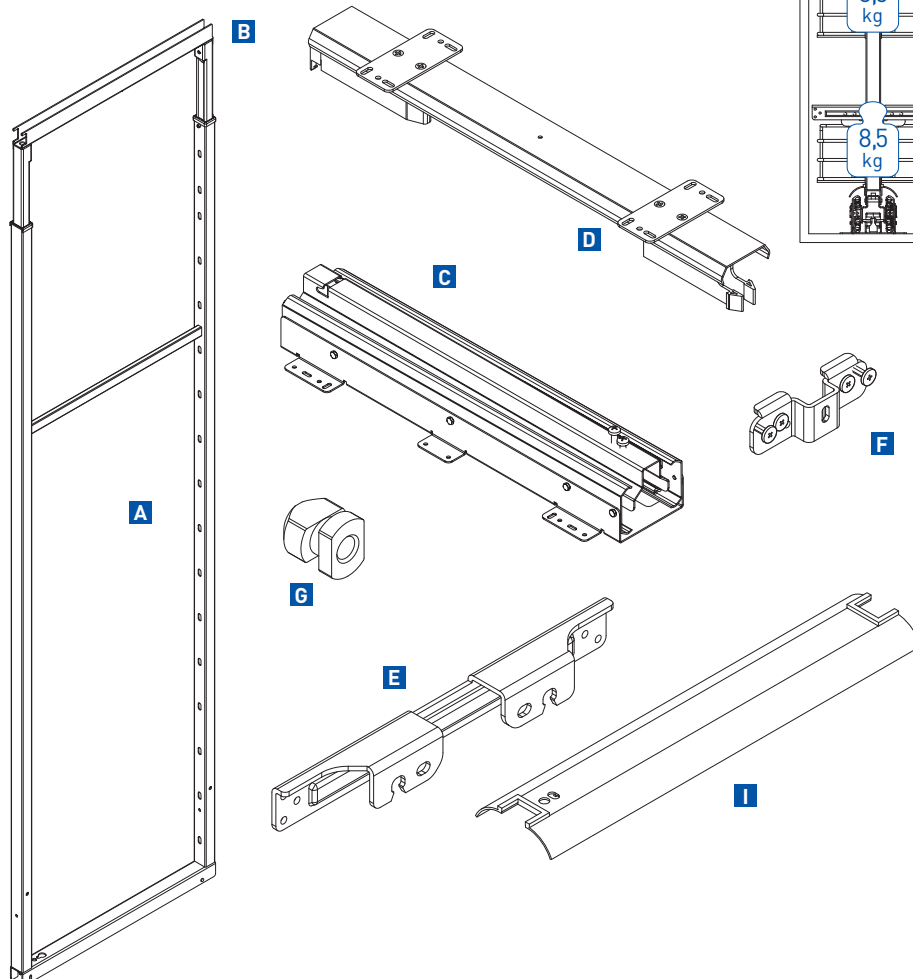
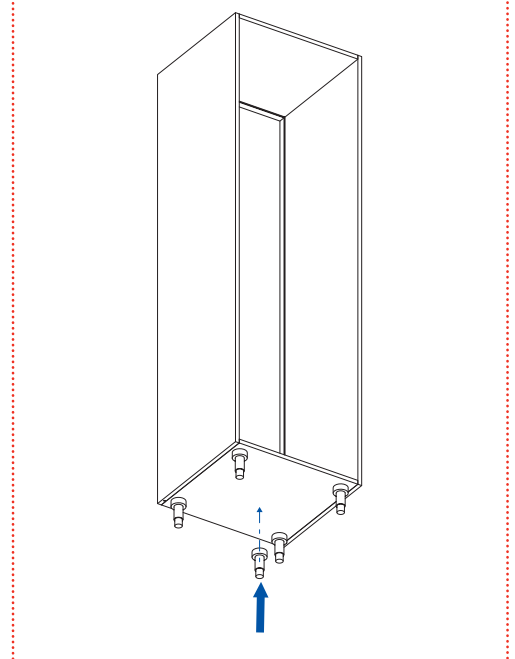
## COMPONENTI • PARTS • COMPOSANTS • COMPONENTES

- A. n°1 Telaio inferiore / Lower frame / Chassis inférieur / Bastidor inferior
- B. n°1 Telaio superiore / Upper frame / Chassis supérieur / Bastidor superior
- C. n°1 Guida inferiore / Shallow bottom runner / Glissière inférieure / Guía inferior
- D. n°1 Guida superiore / Upper runner / Glissière supérieure / Guía superior
- E. n°3 Staffa attacco antenna / Door bracket / Équerre de façade / Estribo para ajuste puerta
- F. n°3 Reggi attacco antenna / Door bracket frame / Équerre de chassis / Sostén fijación puerta
- G. n°2 Inserto speciale di serraggio / Fixing support  
Support spécial de fixation / Sistema especial de ajuste
- I. n°1 Cover / Cover / Couverture / Cover

## UTENSILERIA • TOOLS OUTILS • INSTRUMENTOS



## ATTENTION

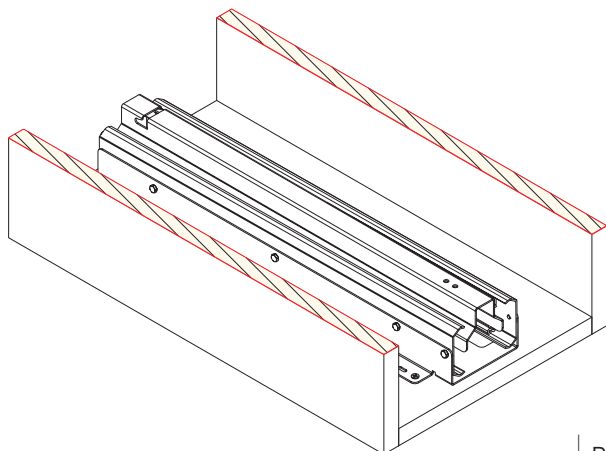




1

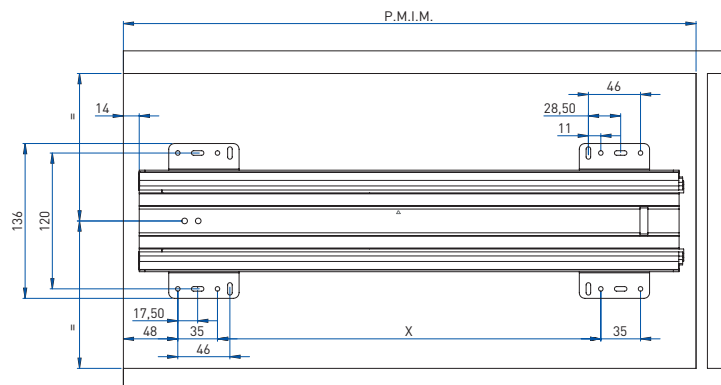
Posizionare la guida inferiore C rispettando le quote e avvitare con le apposite viti.

Set the shallow bottom runner C respecting the distances and with fix the screws provided.



Mettre en place la glissière inférieure C à la correcte distance et la fixer avec les vis fournies.

Posicionar la guía inferior C respetando las medidas y atornillar con sus debidos tornillos.

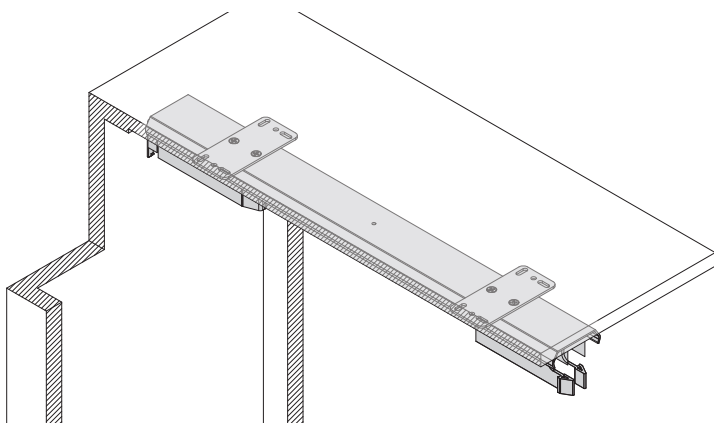


	P.M.I.M.	X	Y
Vers. P. 450	465	282	246
Vers. P. 500	505	342	301

2

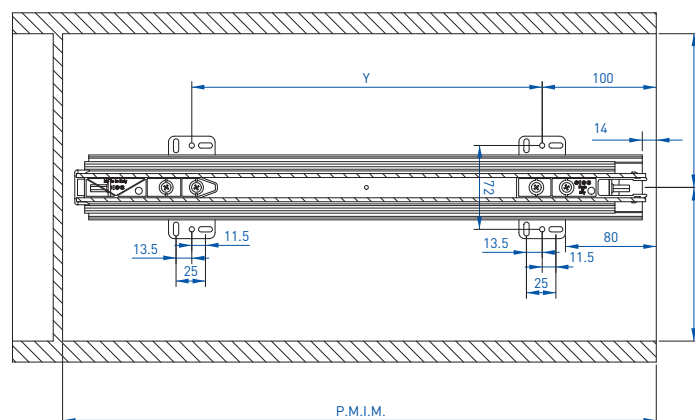
Posizionare la guida superiore D rispettando le quote e avvitare con le apposite viti.

Set the upper runner D respecting the distances and fix with the screws provided.



Mettre la glissière supérieure D à la correcte distance et la fixer avec les vis fournies.

Posicionar la guía superior D respetando las medidas y atornillando con sus debidos tornillos.



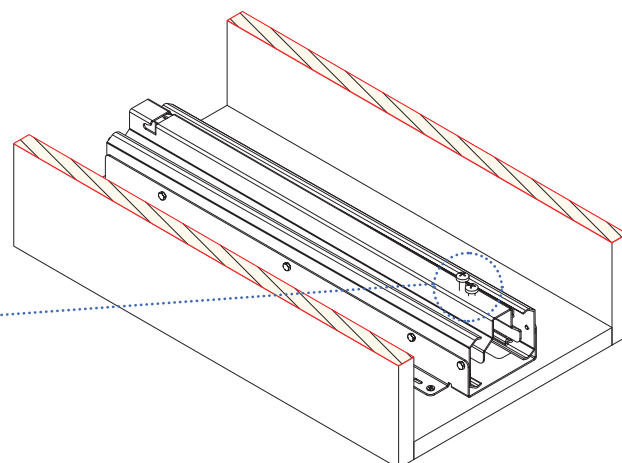
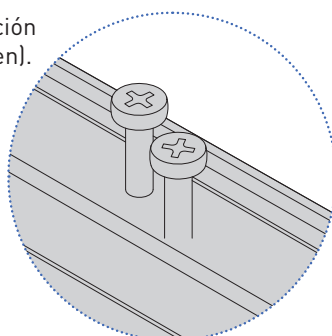
3

Avvitare le viti di regolazione sulla guida inferiore C (vedi figura).

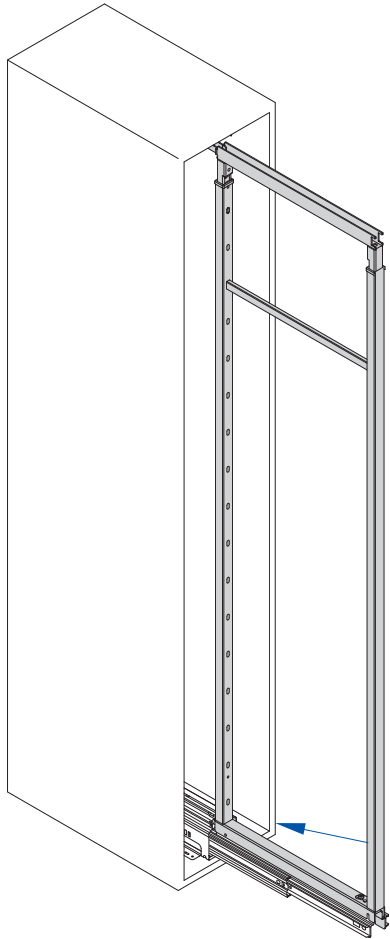
Fix the adjusting screws on the shallow bottom runner C (see the picture).

Fixer les vis de régulation sur la glissière inférieure C (voir l'image).

Ajustar los tornillos de regulación en la guía inferior C (ver imagen).



4

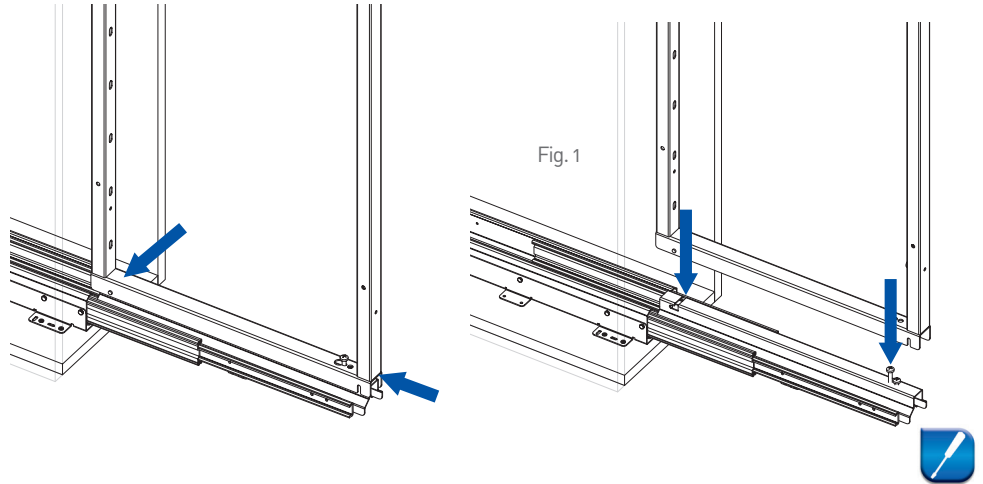


Montare il telaio A nella guida inferiore C aperta e serrare le viti (vedi figura 1).

Fix the frame A in the shallow bottom runner C open and tighten the screws (see the picture 1).

Assembler le châssis A sur la glissière inférieure C ouverte et bloquer les vis (voir l'image 1).

Montar el bastidor A en la guía inferior C abierta y ajustar los tornillos (ver imagen 1.)



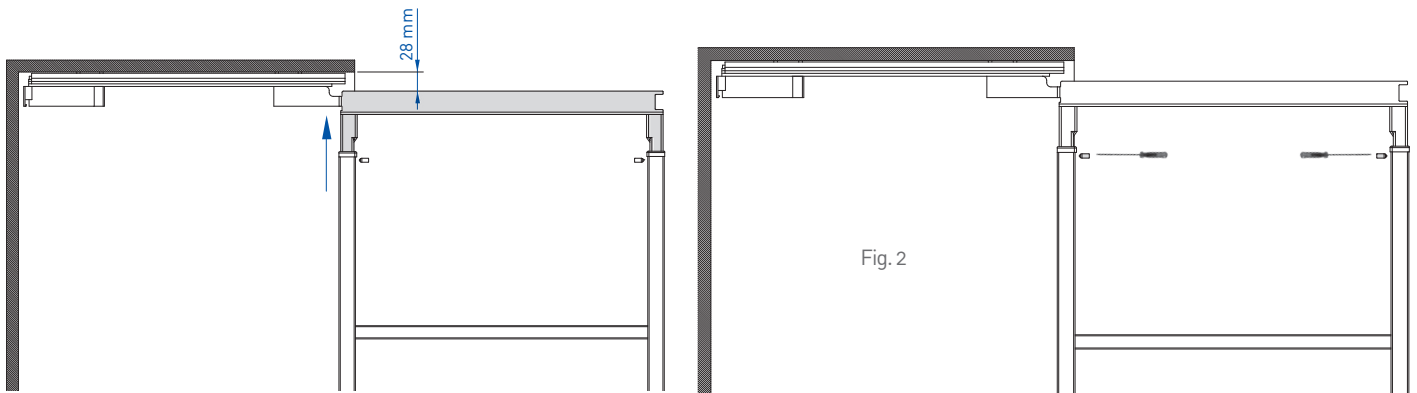
5

Disporre il telaio superiore B a misura e serrare con gli appositi grani (vedi figura 2).

Lever le châssis supérieur B à la correcte distance et la fixer avec les vis fournies (voir l'image 2).

Set the upper frame B on the right distance and tighten with the screws provided (see the picture 2).

Disponer el bastidor superior B a medida y ajustarlo con sus debidos tornillos (ver imagen 2).



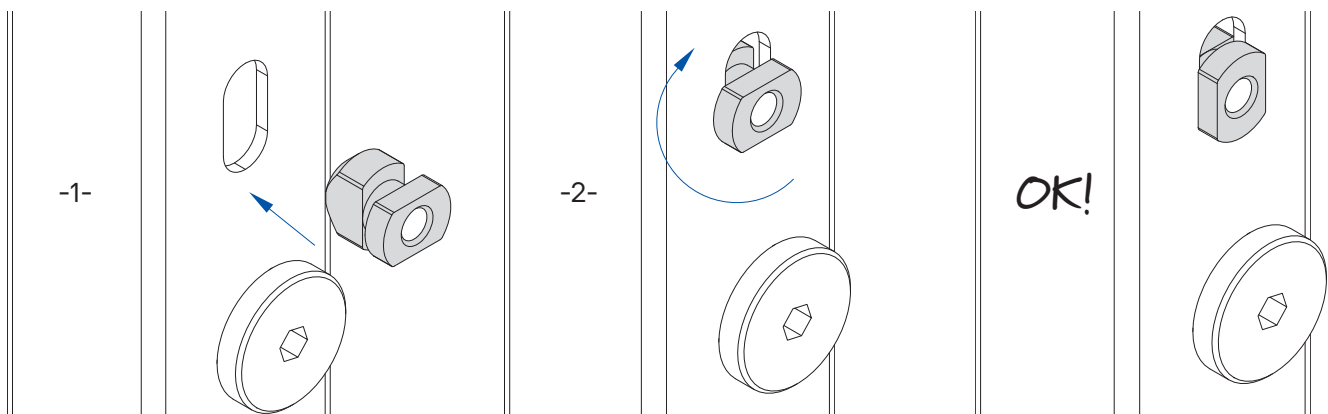
6

Inserire l'inserto speciale di serraggio G nelle asole del telaio A (come sequenza foto).

Insérer le support spécial de fixation G dans les trous du châssis A (voir l'image).

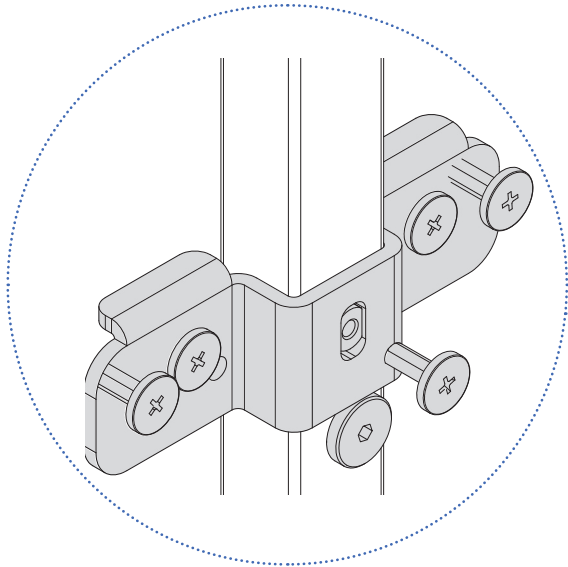
Set the special fixing support G in the frame hole A (see the picture sequence).

Insertar el sistema especial de ajuste G en las ranuras del bastidor A (como las secuencias en la foto).

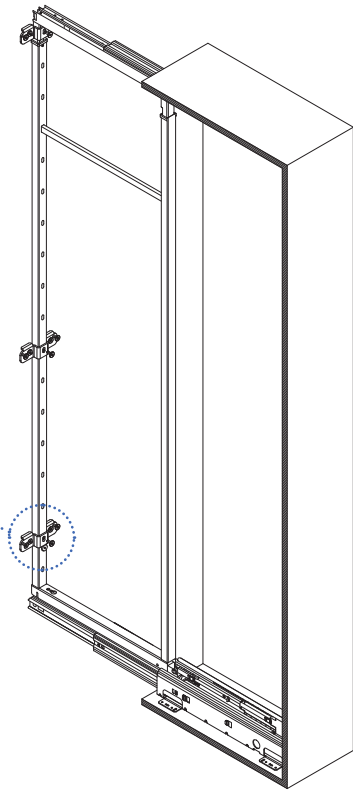


7

Posizionare i reggi attacco antina F e fissarli con l'apposita vite.  
Set the door brackets frames F and fix with the special screw.



Positionner les équerres de châssis F et fixer par la vis speciale.  
Posicionar los sostenes de fijación F y fijarlos con sus debidos tornillos.



N°3 M5x15



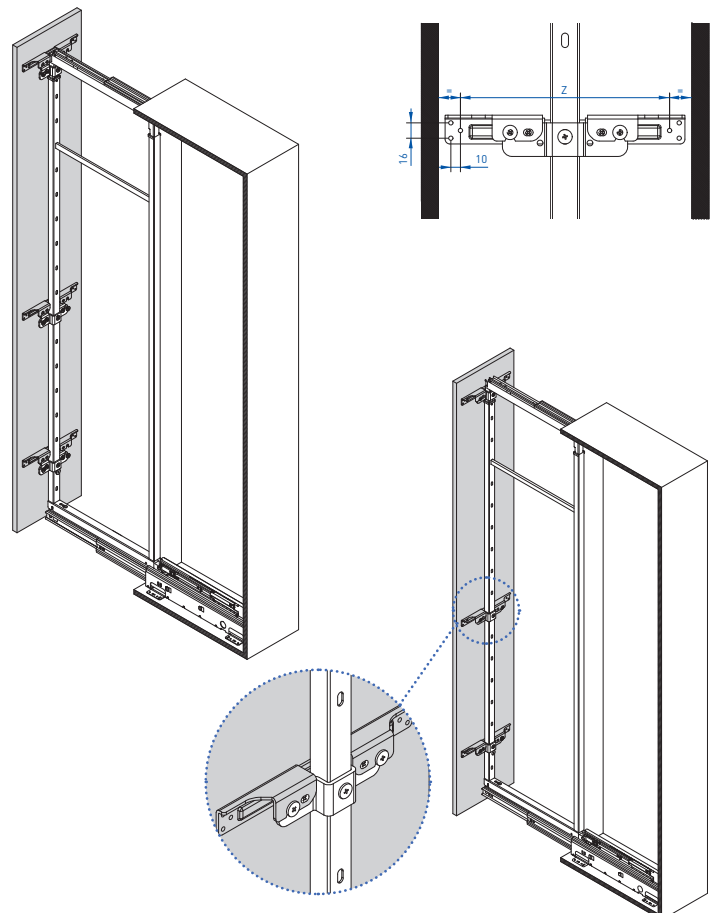
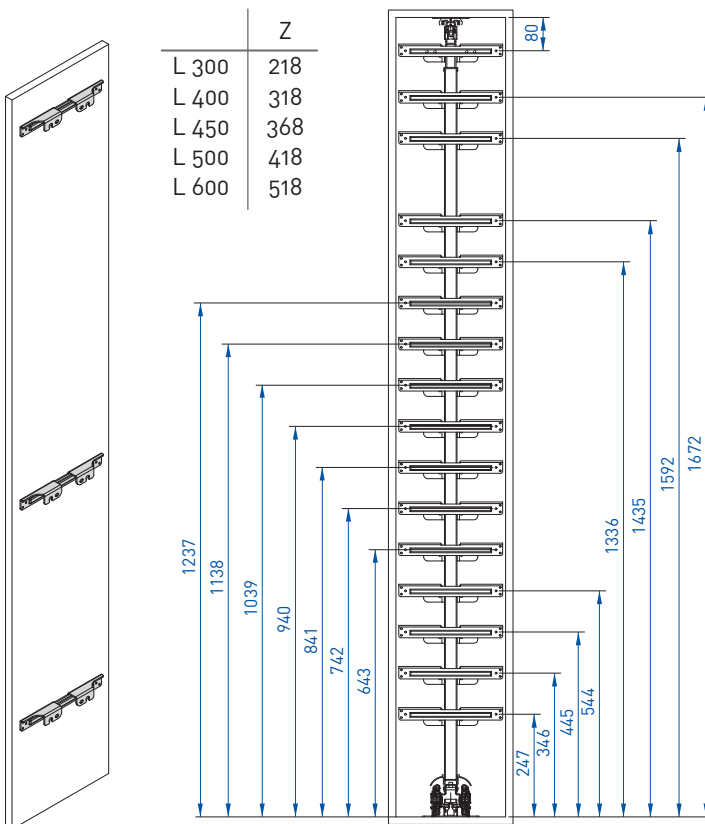
8

Montare le staffe attacco antina E sull'anta rispettando le quote e posizionarla sui reggi attacco antina F precedentemente montati.

Assemble the door bracket E on the door respecting the distances and set it on the door bracket frame F, already assembled.

Fixer les équerres E sur la façade à la correcte distance et la accrocher sur l'équerre de châssis F.

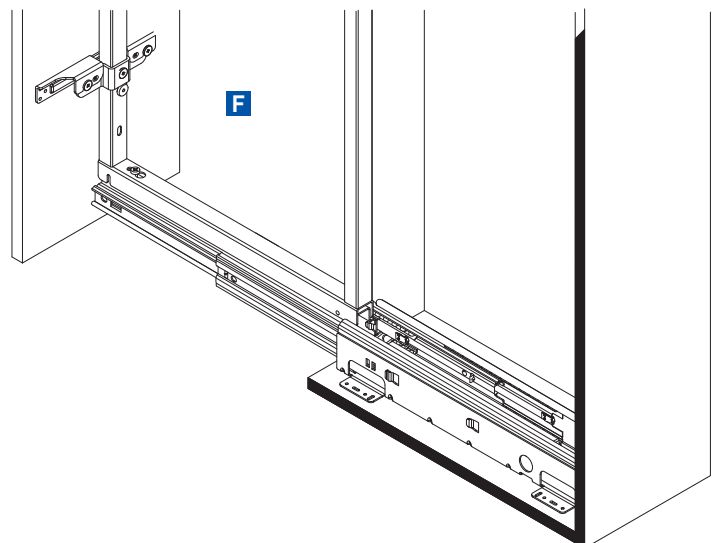
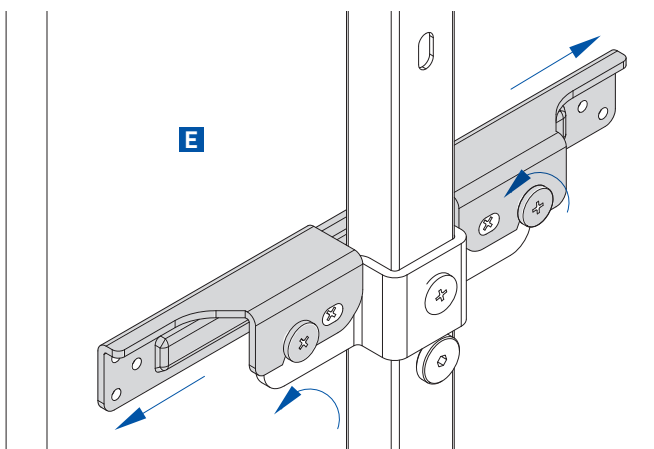
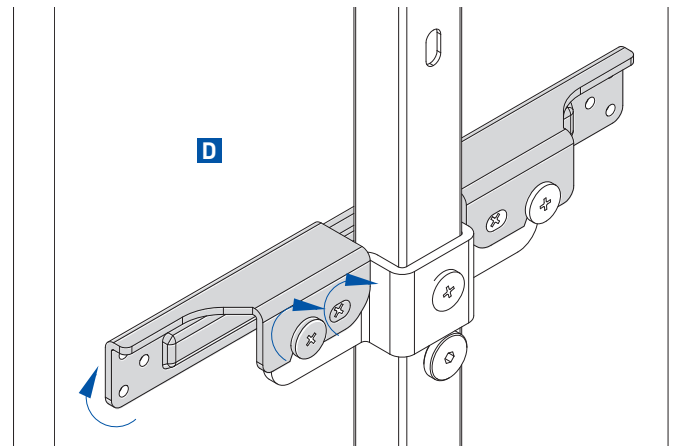
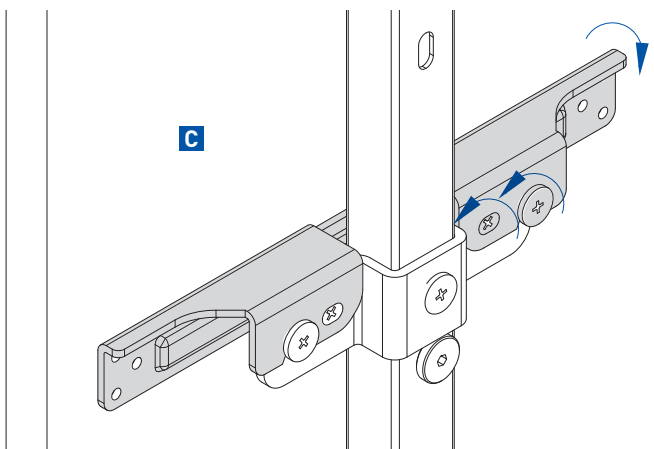
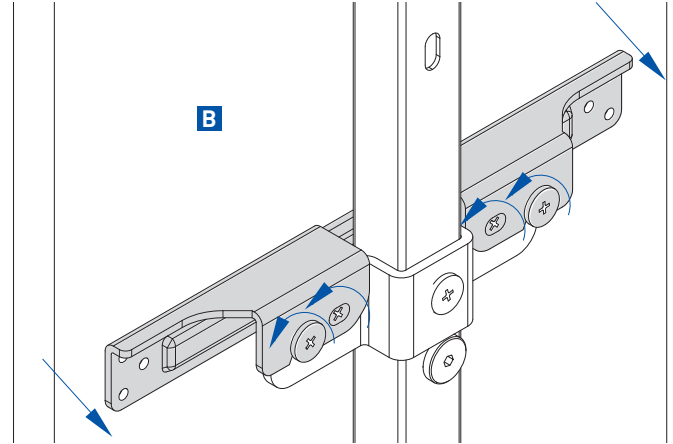
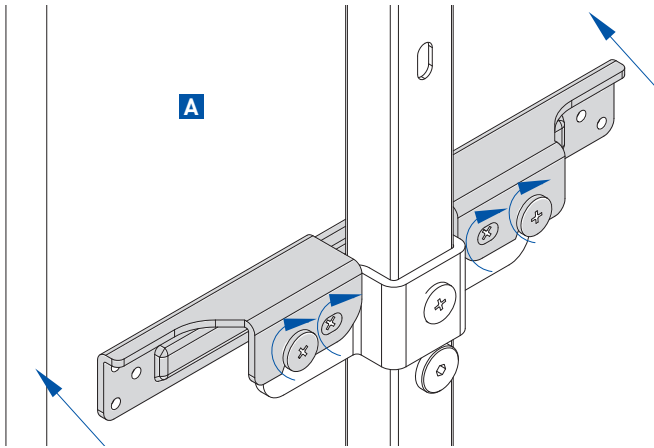
Montar los estribos F en la puerta respetando las medidas y posicionarlos sobre los sostenes F montados anteriormente.



N°12 3,8x18



Effettuare regolazioni dell'anta.  
Go on adjusting the door.  
Faire les régulation de la façade.  
Regular la puerta.

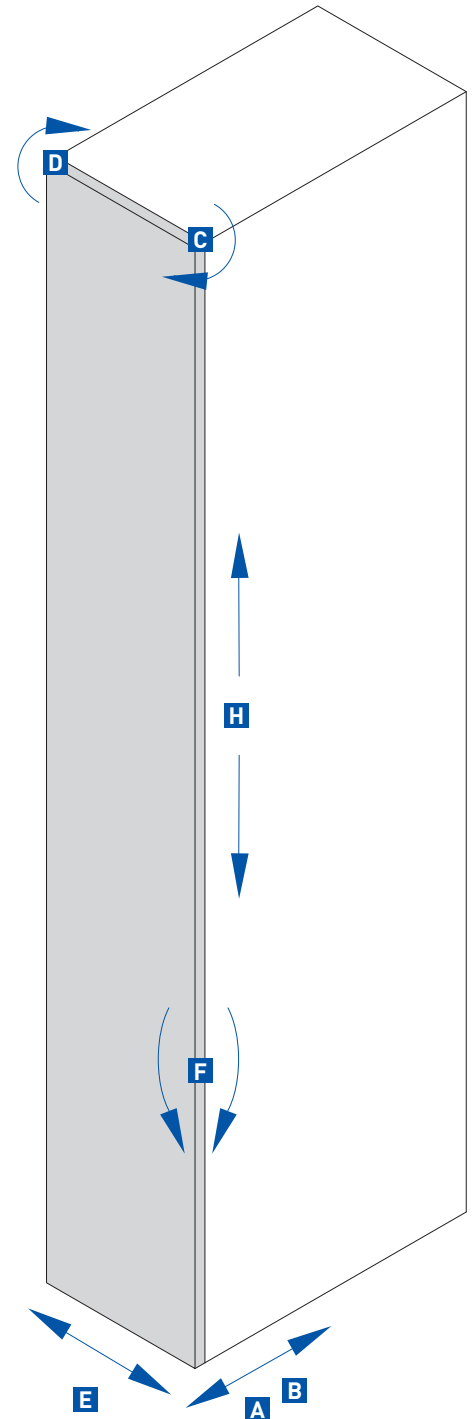
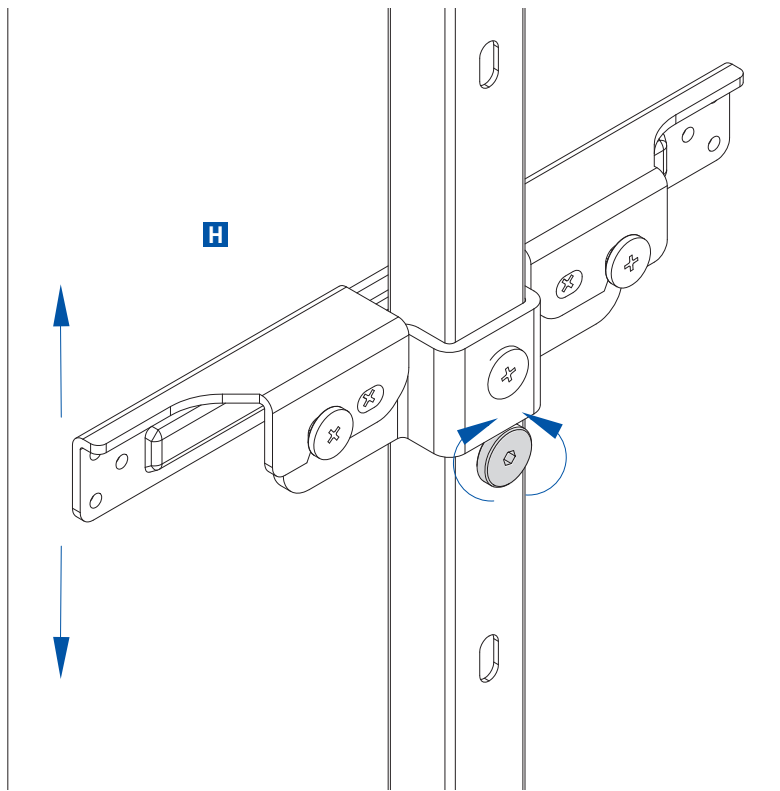


Per effettuare la regolazione H allentare tutte le viti di serraggio particolare F e agire sull'eccentrico posizionato in basso.

Pour la régulation H desserrer toutes les vis de F et travailler sur l'excentrique situé en bas.

To make the regulation H loosen all the screws of the fixing support F and work on the eccentric situated in the lower part.

Para efectuar la regulación H aflojar todos los sostenes F y actuar con el excéntrico posicionado en la parte baja.



**A-B:** Avanti/Indietro • Ahead/Back • Avant/Derrière • Adelante/atrás

**C-D:** Rotazione • Rotation • Rotation • Rotación

**E:** Destra/Sinistra • Right/Left • Droite/Gauche • Derecha/Izquierda

**H:** Alto/Basso • High/Low • Haut/Bas • Alto/Bajo

**F:** Regolazione inclinazione antina • Regulation door inclination  
Regulation inclinaison porte • Regulación inclinación puerta

10

Inserire il cover sulla guida.  
Insert the cover on the slide.  
Insérer la couverture sur la coulisse.  
Insertar los particulares de protección I sobre la guía.

