



Made in Italy

Certified Integrated Systems
ISO 9001 • ISO 14001
OHSAS 18001 • SA 8000

www.sige-spa.it info@sige-spa.it
fax +39 071 90 90 804
tel +39 071 90 90 000 r.a.

60020 Polverigi (AN) ITALY

SIGE S.p.A.



La Sige Spa si riserva il diritto di apportare variazioni senza preavviso.
Sige Spa has the right to make changes on it without notice.
Sige Spa a le droit d'apporter des variations sans préavis.

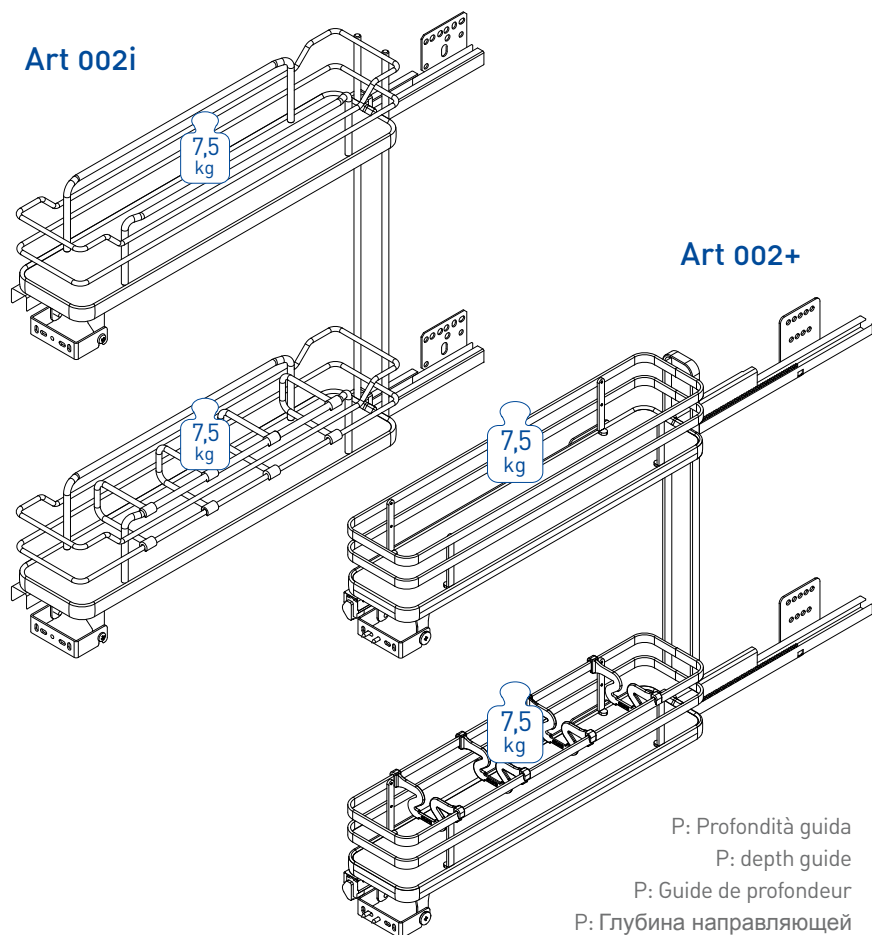


vdesign.it

Caratteristiche • Product • Produit • Характеристики

- Cestello jolly fondo in nobilitato con guide sx ad estrazione totale con soft e kit divisori.
- Solid base pull-out base basket with soft close, left full extension slides and spacers.
- Panier bas coulissant avec glissières sortie-totale gauches et soft closing. Panier fond mélaminé.
- Выкатная корзина с дном из ламинированного МДФ, левосторонние направляющие полного выдвижения с мягким закрыванием.

Art 002i



Componenti • Parts • Composants • Элементы

- A. n° 1 002i Cestello - Basket - Panier - Корзина
- B. n° 1 002+ Cestello - Basket - Panier - Корзина
- C. n° 1 Set guide sx - Set slides left
- Kit glissières gauches - Комплект левосторонних направляющих
- D. n° 2 Staffe per fissaggio antina - Door brackets
- Pattes fixation porte - Крепеж для фасада
- E. n° 4 002i Divisorio porta bottiglie - Bottles dividers
- Séparateurs bouteilles - Разделитель бутылок
- F. n° 4 002+ Divisorio porta bottiglie - Bottles dividers
- Séparateurs bouteilles - Разделитель бутылок

Utensileria • Tools • Outils • Инструменты



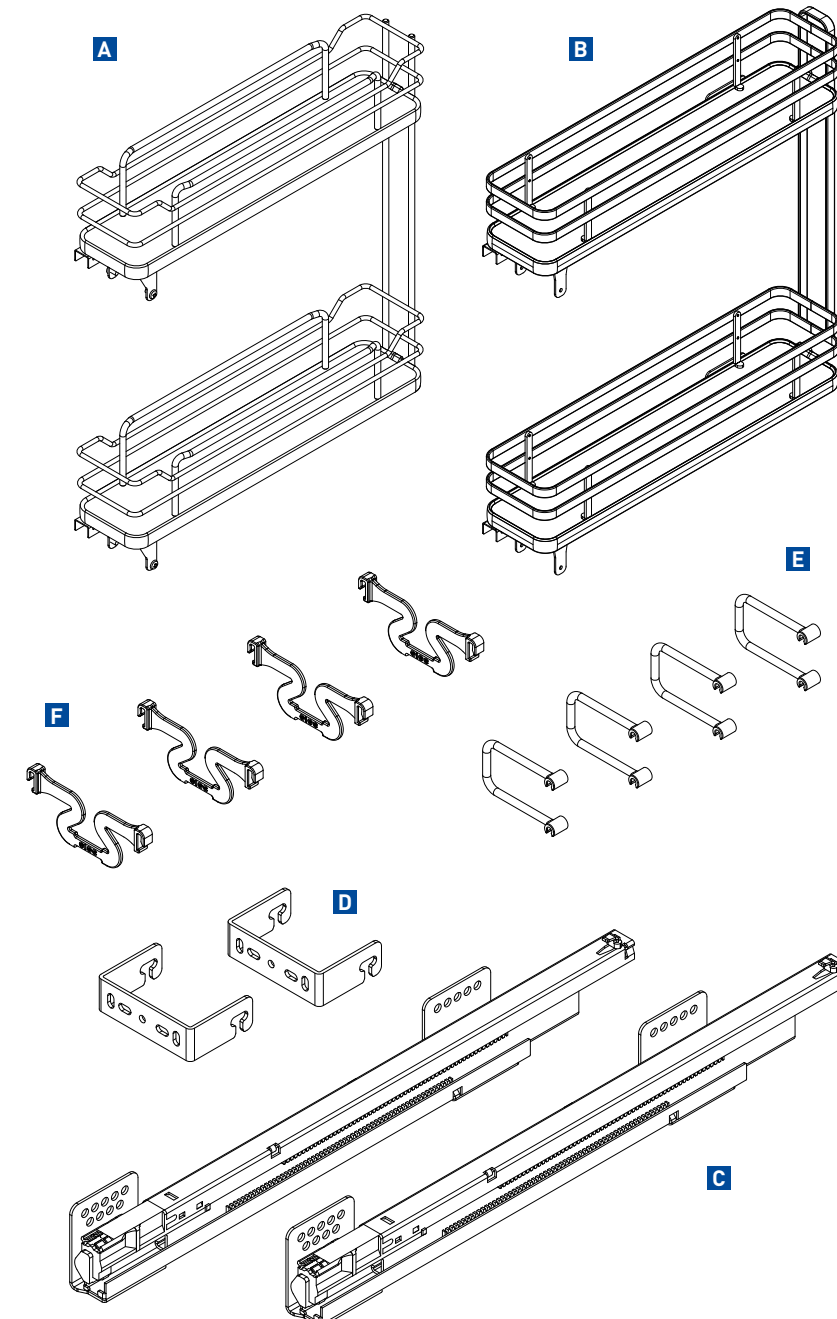
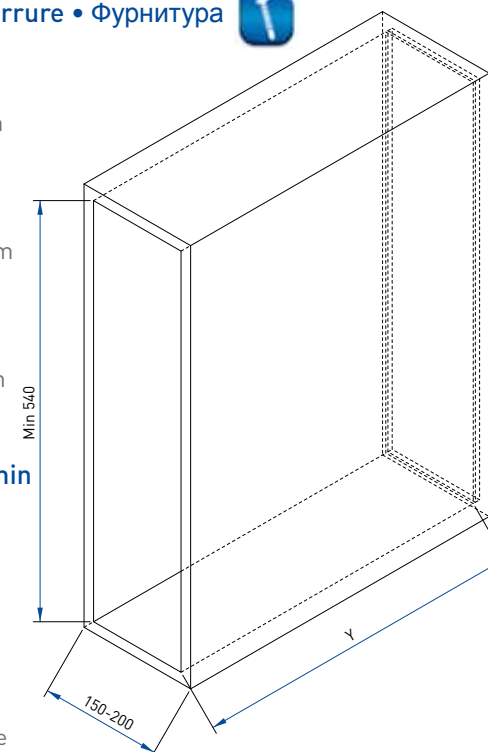
Minuteria interna • Fittings • Ferrure • Фурнитура

- n° 12 Viti autofilettante 4x16 mm
- n° 12 Self-tapping screws 4x16 mm
- n° 12 Vis auto-taraudeuses 4x16 mm
- n° 12 Саморезы 4x16 мм
- n° 8 Viti autofilettante 3,9x13 mm
- n° 8 Self-tapping screws 3,9x13 mm
- n° 8 Vis auto-taraudeuses 3,9x13 mm
- n° 8 Саморезы 3,9x13 мм
- n° 4 Viti autofilettante M5x8 mm
- n° 4 Self-tapping screws M5x8 mm
- n° 4 Vis auto-taraudeuses M5x8 mm
- n° 4 Саморезы M5x8 мм

Montaggio 5 min • Assembly 5 min Montage 5 min • Монтаж 5 мин

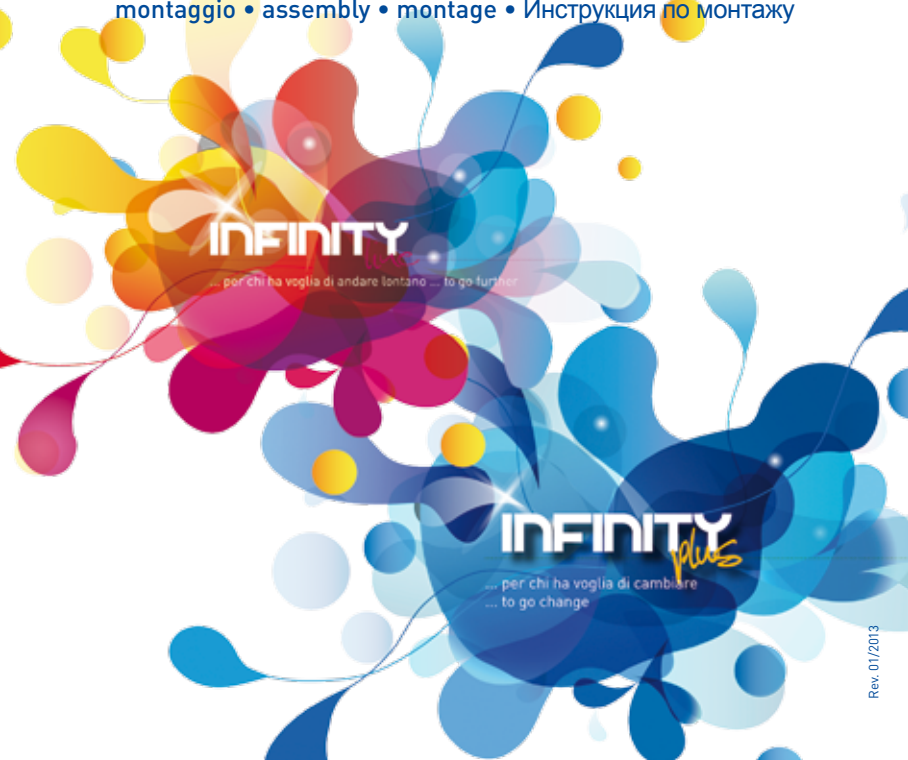
	P.300	P.450	P.500
Y	295	450	500

Y: profondità minima interno mobile
Y: minimum internal cabinet depth
Y: profondeur minimale intérieur meuble
Y: Глубина направляющей

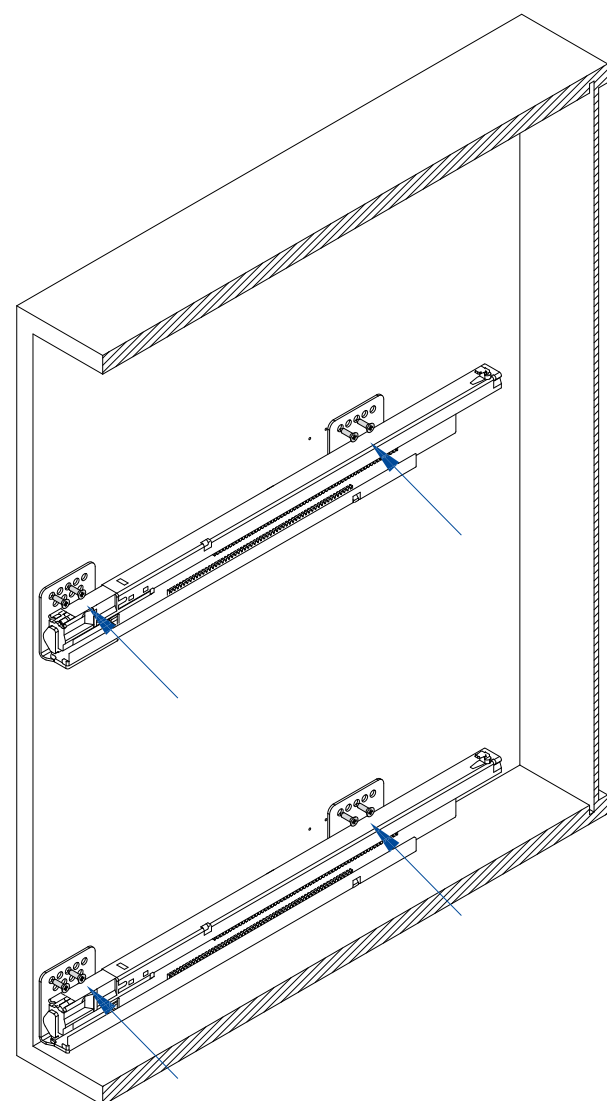


Art 002i • Art 002+ FoIST00001

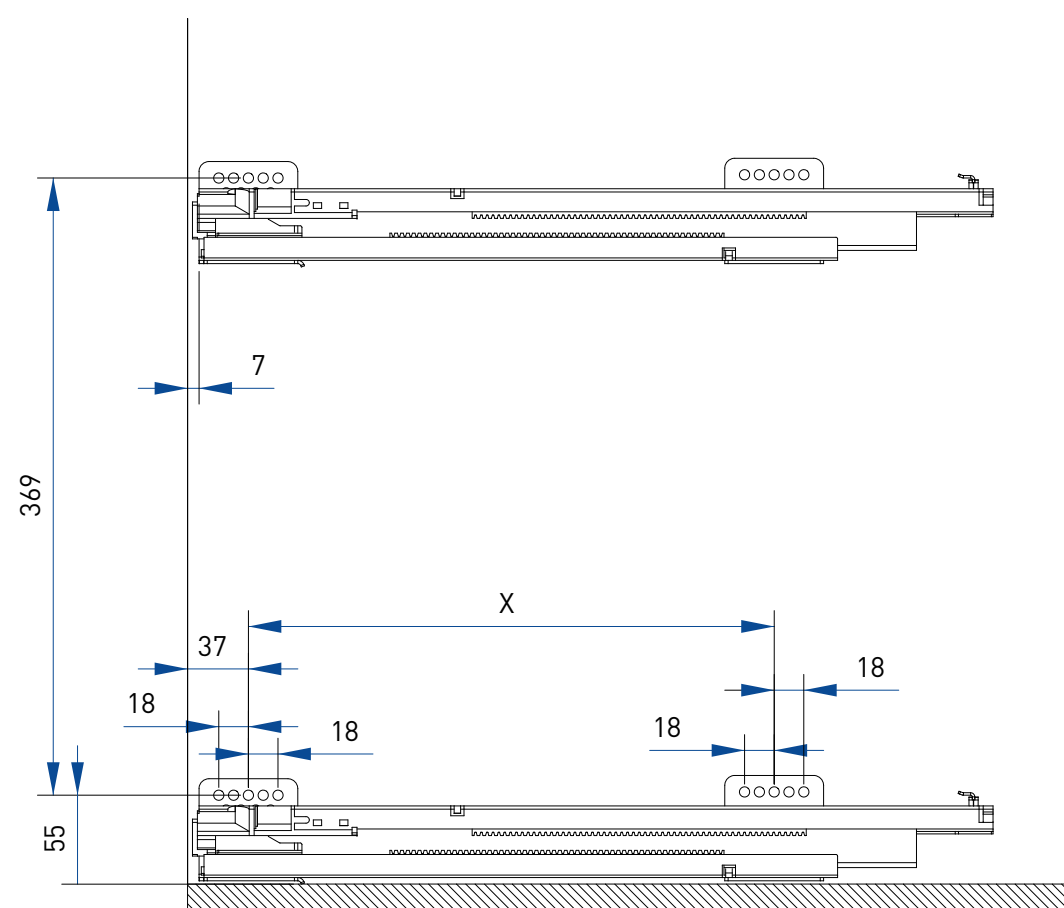
Guide Sige - Sige slides - Glissières Sige - Направляющие Sige
montaggio • assembly • montage • Инструкция по монтажу



Rev. 01/2013



Posizionare le guide C rispettando le quote ed avvitare con le apposite viti.
Place slides C respecting showed data and screw them.
Positionnez les glissières C en respectant les mesures indiquées et serrez les vis.
Расположите направляющие C, соблюдая указанные расстояния, и закрепите с помощью прилагаемых винтов.



N°12 4x16

P.GUIDA DEPHT	X
300	174
450	288
500	320

DESIGN

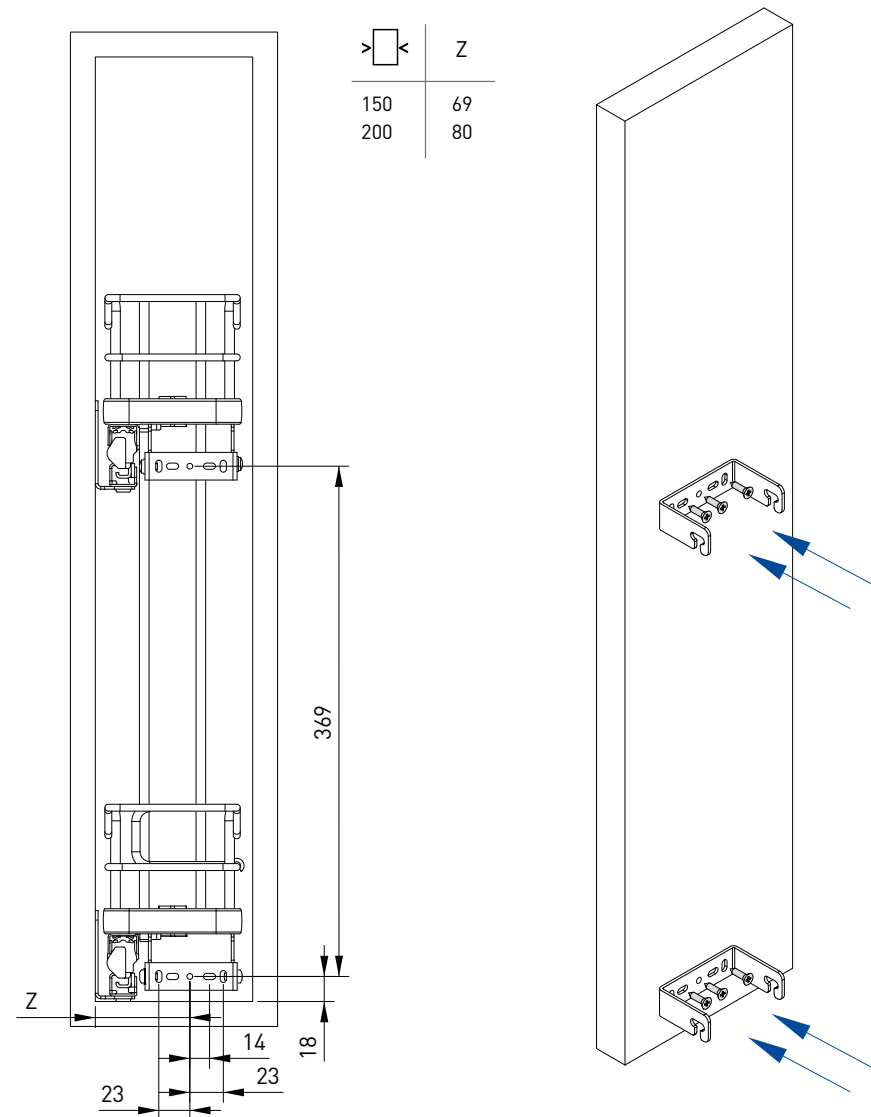
PASSIONE
PASSION

N°8 3,9x13

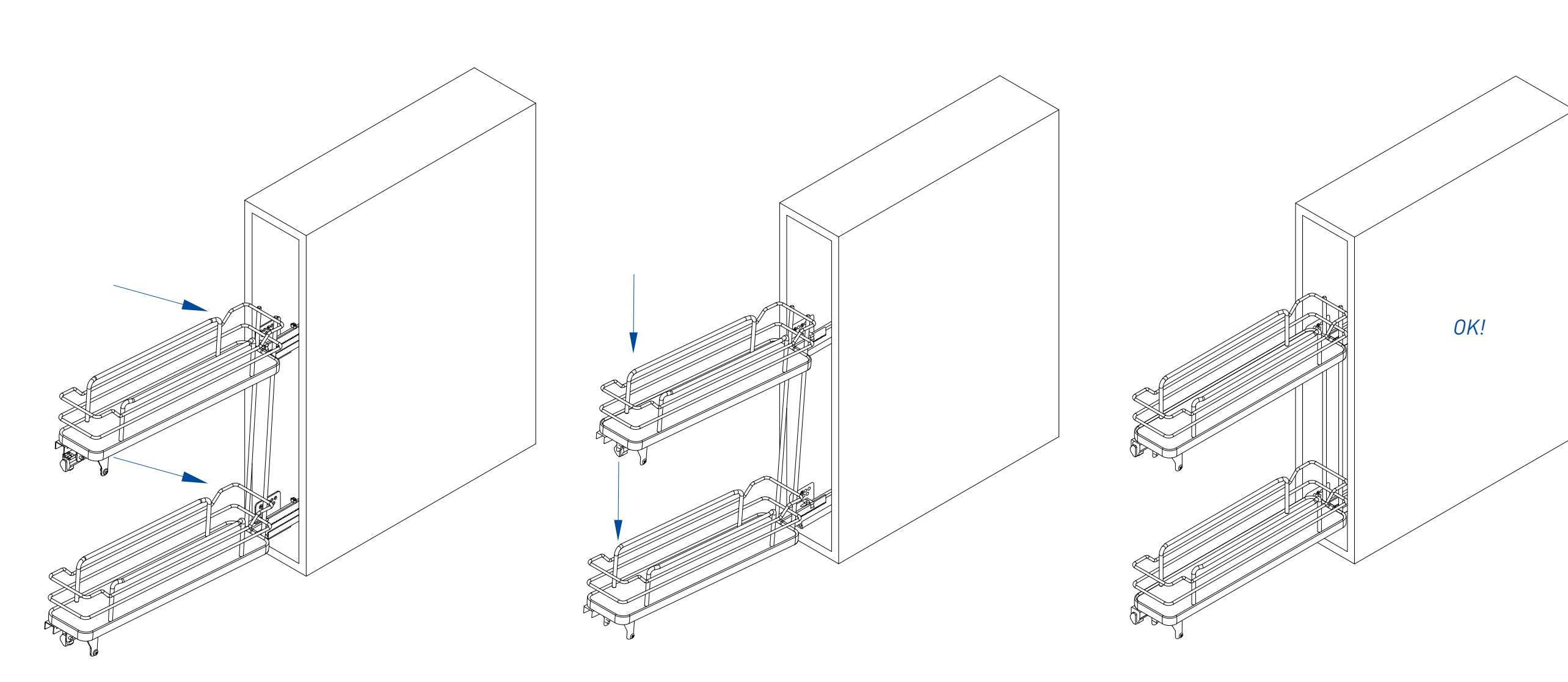


2

Avvitare le staffe antina D sull'antina rispettando le misure indicate.
Screw door bracket D on the door respecting showed data.
Visser les pattes de fixation D sur la porte en respectant les mesures indiquées.
Соблюдая указанные расстояния, произведите крепление фасада D.



Montare il cesto A/B sulle guide C.
Fit basket A/B on slides C.
Montez le panier A/B sur les glissières C.
Закрепите корзину A/B на направляющих C.

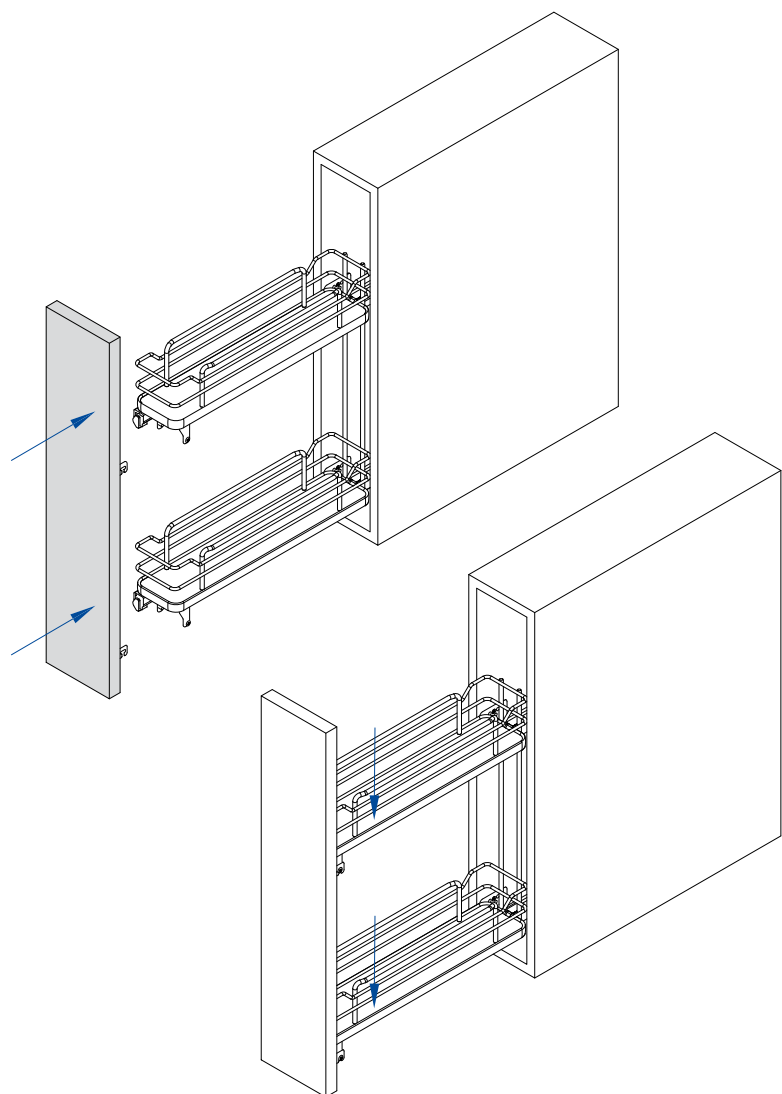


N°4 M5x8

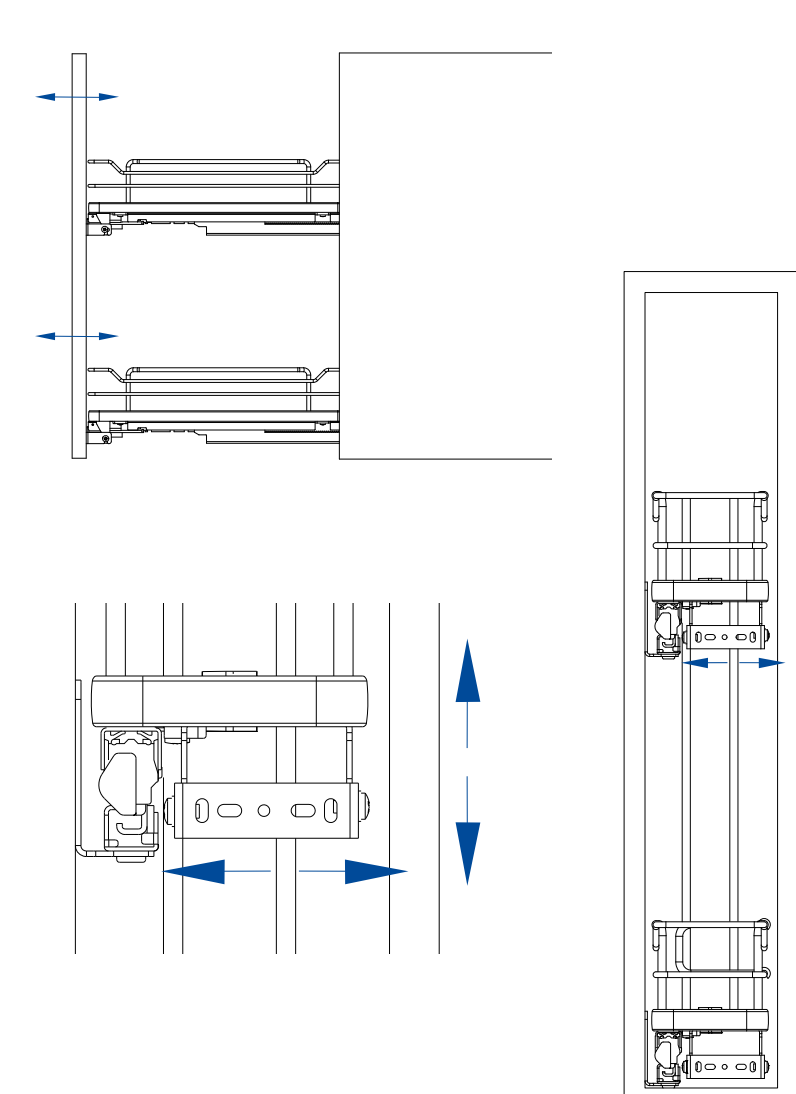


4

Montare l'antina sul cesto A/B.
Fix the door on basket A/B and screw.
Montez la porte sur le panier A/B et vissez.
Зафиксируйте фасад на корзине A/B и закрепите с помощью винтов.

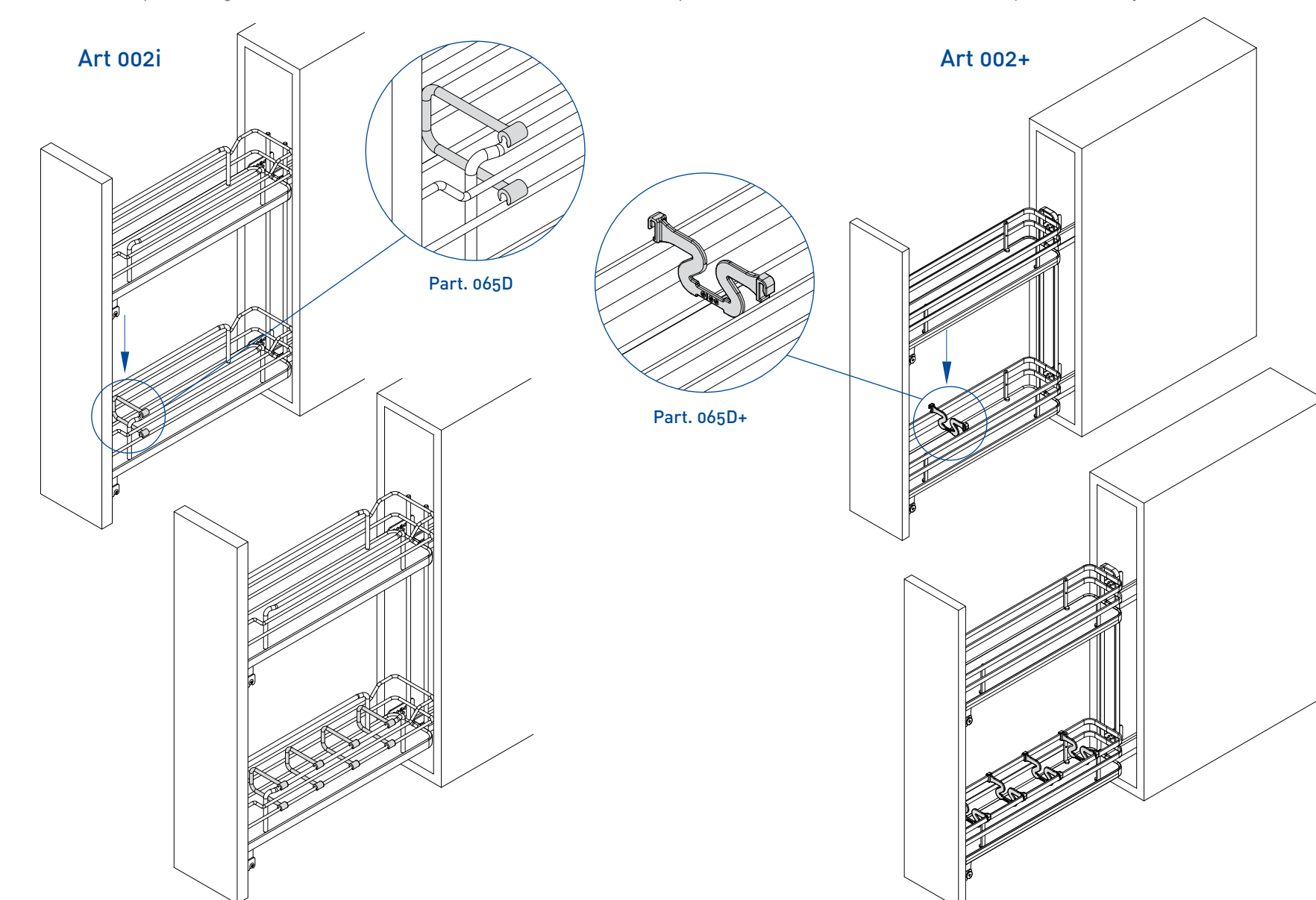


Effettuare le regolazioni.
Go on with the adjustments.
Faites les réglages.
Выполните необходимые регулировки.



5

Inserire i divisori porta bottiglie E o F. • Insert bottles dividers E or F. • Insérez les séparateurs bouteilles E ou F. • Установите разделители бутылок E или F.



6