

STEEL / CLIFF



UK
CA

CE



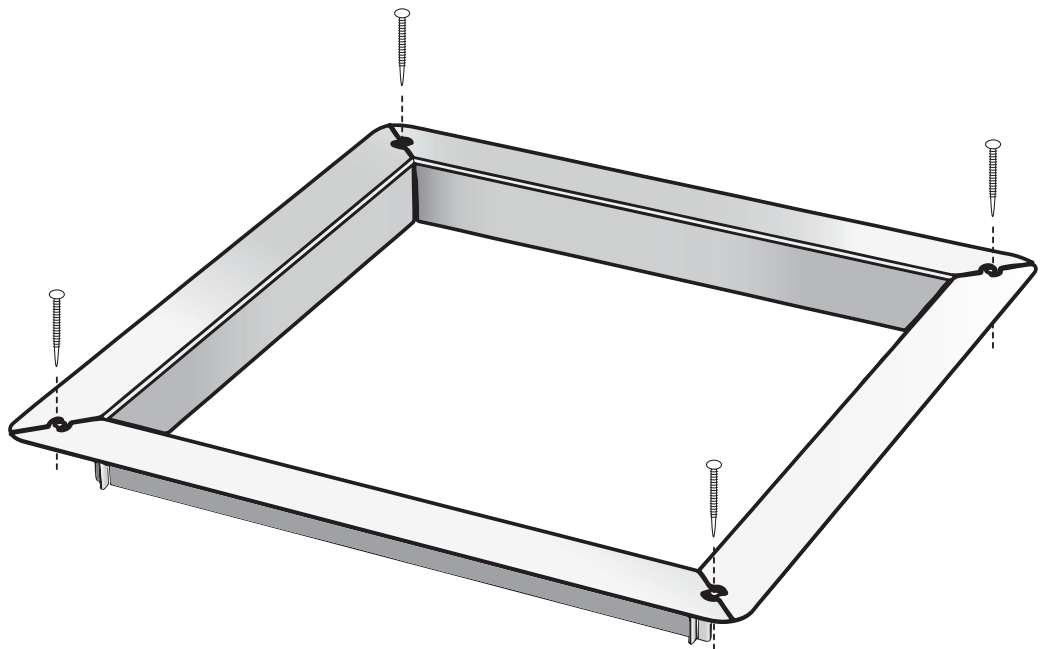
Made in Estonia, EU

info@huumsauna.com
huumsauna.com
#huumsauna

HUUM Sauna OÜ
Vahi tee 9, Tartumaa
60534, Estonia



♥ OF SAUNA



EN Embedding Flange

- Prepare a square opening with a size of 42.4 x 42.4 cm / 16.7 x 16.7 in for the embedding flange.
- Place the slats around the heater so that they fit tightly into the opening.
- Make sure that the sides of slats fit together and fasten the corners to the floor using screws. Done!

Find the latest updates on our website
www.huumsauna.com

FR Bride de fixation

- Préparez une ouverture carrée de 42.4 x 42.4 cm / 16.7 x 16.7 in pour la bride de fixation.
- Disposez les lattes autour du réceptacle à pierres de sorte qu'elles soient bien posées dans l'ouverture.
- Assurez-vous que les tenons de lattes sont bien emboîtés et fixez les coins au sol à l'aide de vis. C'est fait!

Vous trouverez sur notre site web toutes les informations dont vous avez besoin www.huumsauna.com