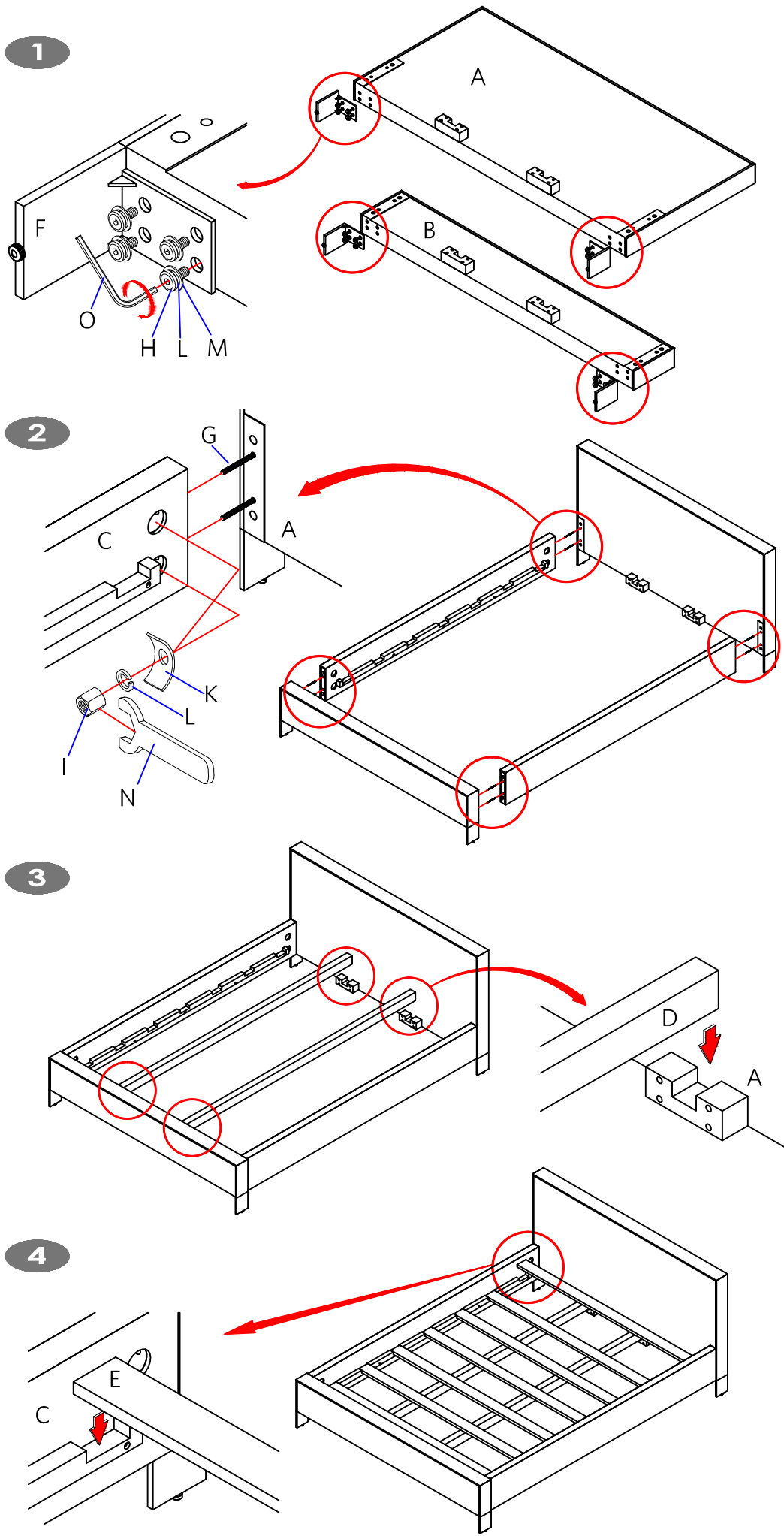


ALVORADO KING BED



| | | |
|---|--|-------|
| A | | 1 |
| B | | 1 |
| C | | 2 |
| D | | 2 |
| E | | 7 |
| F | | 2-SET |
| G | | 8 |
| H | | 16 |
| I | | 8 |
| K | | 8 |
| L | | 24 |
| M | | 16 |
| N | | 1 |
| O | | 1 |