

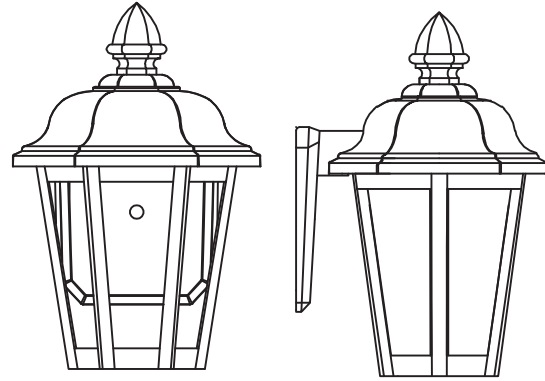
**Brentwood Outdoor Wall****8822, 89822** | 1.1**GENERAL PRODUCT INFORMATION:**

These fixtures are intended to be installed utilizing NEC compliant junction boxes.

This product is safety listed for wet locations.

Incandescent version may be dimmed with a standard incandescent dimmer. LED version may be dimmed with a LED dimmer. Consult lamp manufacturer for additional information.

This instruction shows a typical installation.

**CAUTION - RISK OF FIRE**

This product must be installed in accordance with the applicable installation code by a person familiar with the construction and operation of the product and the hazards involved.

Use minimum 90°C supply conductors.

**MISE EN GARDE - RISQUE D'INCENDIE**

Ce produit doit être installé selon le code d'installation pertinent, par une personne qui connaît bien le produit et son fonctionnement ainsi que les risques inhérents.

Les fils d'alimentation doivent convenir pour 90°C.

**ADVERTENCIA - RIESGO DE INCENDIO**

Este producto debe ser instalado según el código de instalación aplicable por una persona que conozca la construcción y el funcionamiento del producto y los riesgos que supone.

Conductores de alimentación 90°C Min.

**NEED HELP?**

¿NECESITA AYUDA?  
AVEZ-VOUS BESOIN D'AIDE?

If you need installation assistance, replacement parts, or have questions regarding our warranty, please call our customer care center:

Si necesita asistencia en la instalación, piezas de repuesto, o tiene preguntas acerca de nuestra garantía, por favor llame a nuestro centro de servicio al cliente:

Si vous avez besoin de pièces de rechange, d'aide pour l'installation ou si vous avez des questions concernant notre garantie, veuillez appeler nos conseillers en produits au :

**1-800-347-5483**

To register your fixture, please visit our website:  
[www.SeaGullLighting.com](http://www.SeaGullLighting.com)

**SAVE THESE INSTRUCTIONS!****Warranty**

Sea Gull Lighting fixtures and components, when properly installed and under normal conditions of use, are warranted to be free from defects in materials and workmanship for one year from date of sale. LED light sources are warranted for five years. ENERGY STAR® labeled products are warranted for three years. Sea Gull Lighting at its sole option will repair or replace, F.O.B. Factory, freight prepaid, any Sea Gull Lighting product defective in materials or workmanship. Such replacement is the exclusive remedy against Sea Gull Lighting should any of the products delivered prove defective. Invoices for labor charges and/or charge backs for labor will be denied unless prior written approval is given.

Any modification to a Sea Gull Lighting product not made at the factory will void the UL or ETL listing as well as the Sea Gull Lighting warranty policy.

To register your fixture, please visit our website: [SeaGullLighting.com](http://SeaGullLighting.com)

**Garantie**

A la condition d'un montage et d'une utilisation dans les normes, les Luminaires et pièces Sea Gull Lighting sont garantis sans défauts des matériaux et dans leur fabrication pour une durée d'un an à compter de la date d'achat. Sources de lumière LED sont garantis pour cinq ans. Les produits labellisés ENERGY STAR® sont garantis pour trois ans. A sa seule discrétion, Sea Gull Lighting réparera ou remplacera tout produit Sea Gull Lighting défectueux dans ses matériaux ou dans sa fabrication, F.O.B. Usine fret payé d'avant. Un remplacement selon ces conditions est l'unique recours à l'encontre de Sea Gull Lighting dans le cas où les produits livrés se révèlent défectueux. Toute facture concernant des frais de main d'oeuvre et/ou toute demande de remboursement de main d'oeuvre sera rejetée à moins qu'un accord écrit ait été consenti au préalable.

Toute modification non effectuée par l'usine d'un produit Sea Gull Lighting conduira à l'annulation des enregistrements UL ou ETL ainsi que du contrat de garantie Sea Gull Lighting.

Pour enregistrer votre luminaire, veuillez consulter notre site web : [SeaGullLighting.com](http://SeaGullLighting.com)

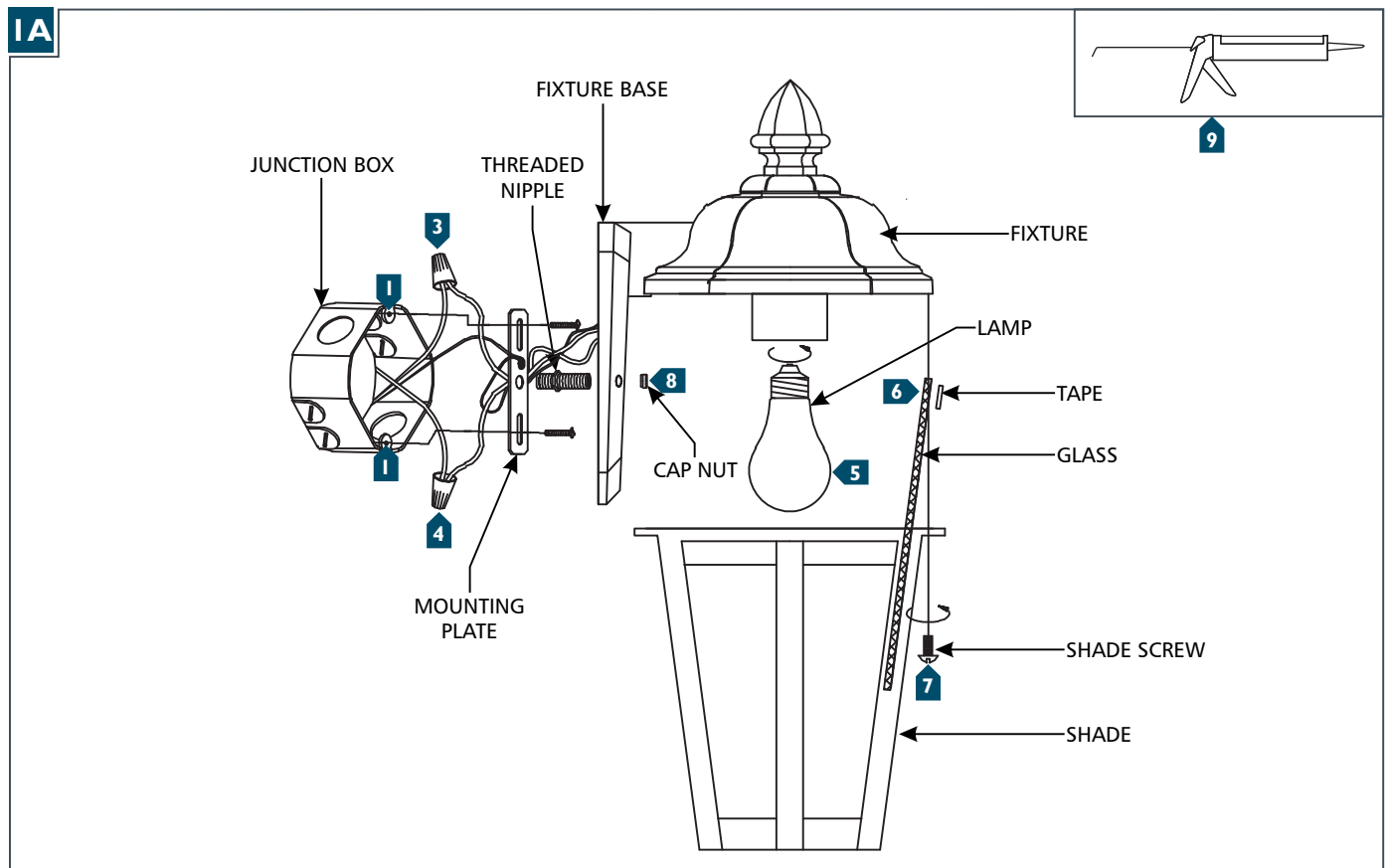
**Garantía**

Los accesorios y componentes Sea Gull Lighting, cuando son correctamente instalados bajo condiciones de uso normal, se garantizan a estar libres de defectos en materiales y trabajo manual por un año de la fecha de compra. Lámparas LED tienen una garantía de cinco años. Los productos etiquetados ENERGY STAR® se garantizan por tres años. Sea Gull Lighting a su propia opción reparará o reemplazará, F.O.B. Factory, flete pre pagado, cualquier producto de Sea Gull Lighting defectuoso en materiales o trabajo manual. Tal reemplazo es el remedio exclusivo en contra de Sea Gull Lighting en caso de que cualquiera de sus productos entregados esté defectuoso. Facturas por cargos de labor y/o cargos al usuario por labor serán negados a menos de que se haya recibido permiso previo por escrito.

Cualquier modificación hecha a un producto de Sea Gull Lighting no llevado a cabo en la fábrica anulara el listado de UL o ETL al igual que la póliza de garantía de Sea Gull Lighting.

Para registrar su accesorio, por favor visite nuestra página web: [SeaGullLighting.com](http://SeaGullLighting.com)

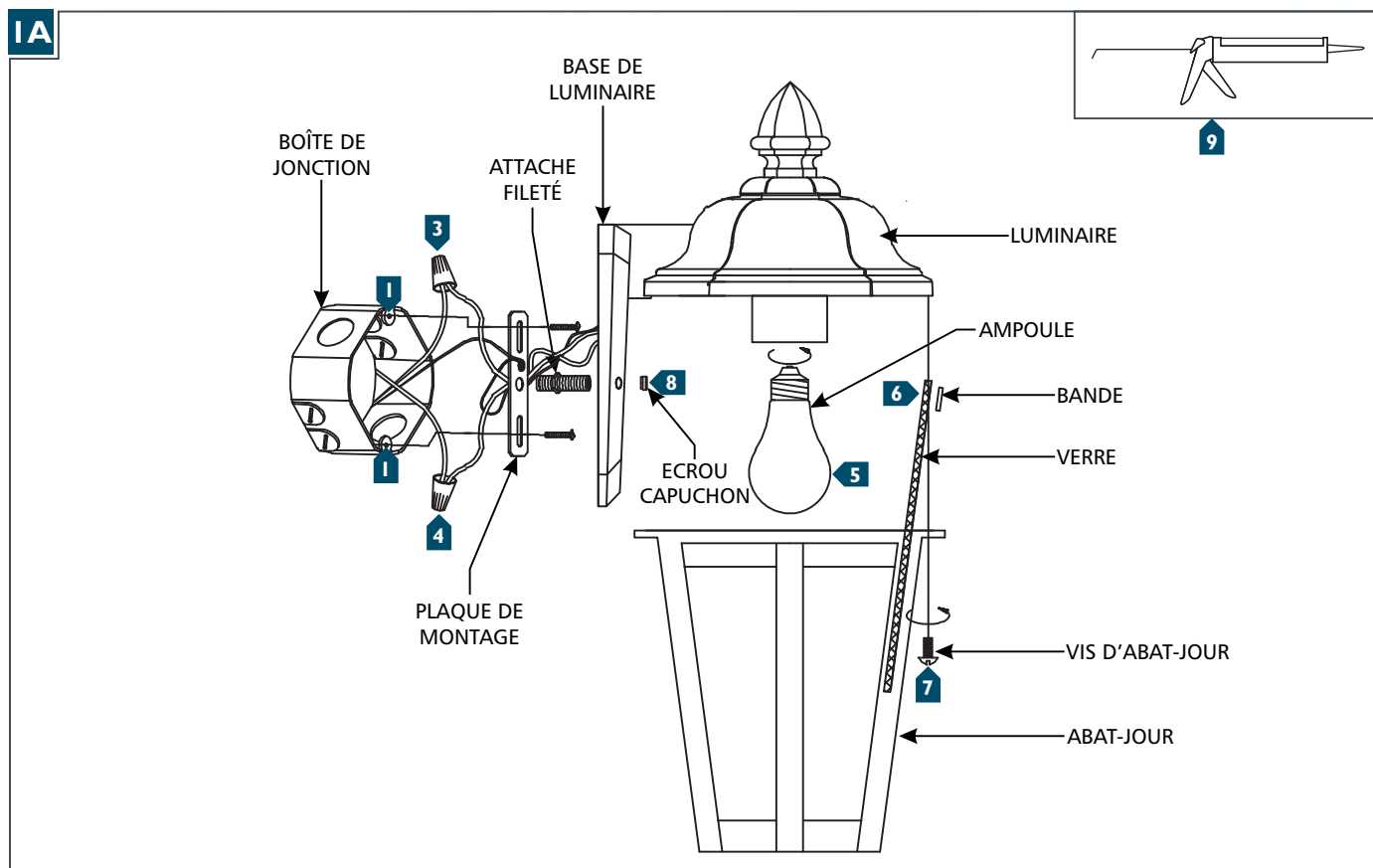
## Install the Fixture



- 1 Secure the mounting plate to the junction box.
- 2 Connect the fixture to a suitable ground in accordance to local electrical codes.
- 3 Connect the white fixture wire to the neutral power line wire with a wire nut.
- 4 Connect the black fixture wire to the hot power line wire with a wire nut.
- 5 Screw the lamp into socket. Refer to the label on the socket for Max Wattage Information.
- 6 Install the provided tape to the ends of the glass, insert the glass into frame, and secure it by ensuring that the tape properly sticks onto the frame.
- 7 Install the shade to the fixture and secure it in place with the shade screws.
- 8 Neatly place the wires into the junction box, mount the fixture base onto the threaded nipple, and secure it with the cap nut.
- 9 Caulk around the base of the fixture with waterproof construction sealant.

## Installer le Luminaire

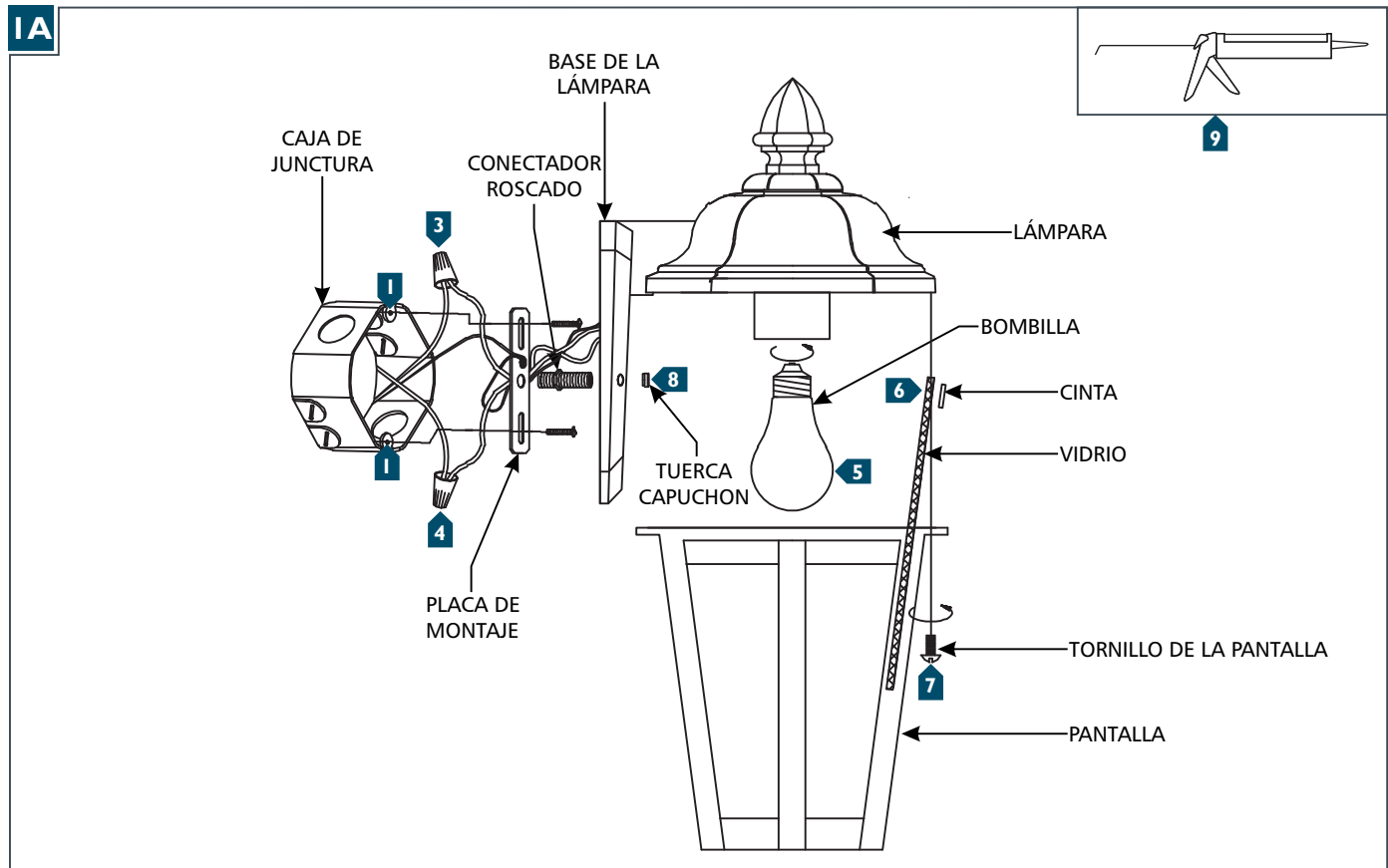
IA



- 1 Fixez la plaque de montage à la boîte de jonction.
- 2 Connectez le luminaire à un terrain approprié conformément aux codes électriques locaux.
- 3 Connectez le fil blanc de luminaire au fil de la ligne d'alimentation neutre avec un écrou de fil.
- 4 Connectez le fil noir de luminaire au fil de la ligne d'alimentation chaude avec un écrou de fil.
- 5 Visser l'ampoule dans la douille. Reportez-vous à l'étiquette sur le douille pour Max Puissance information.
- 6 Installez la bande fourni aux extrémités du verre, insérer le verre dans le cadre et fixez-le en veillant à ce que la bande colle bien sur le cadre.
- 7 Installez l'abat-jour à la luminaire et le fixer en place avec les vis de l'abat-jour.
- 8 Soigneusement placer les fils dans la boîte de jonction, monter la base de luminaire sur l'attache fileté, et le fixer avec l'écrou capuchon.
- 9 Calfeutrez autour de la base de luminaire avec une construction étanche étanchéité.

## Instale la Lámpara

IA



- 1 Fije la placa de montaje a la caja de junctura.
- 2 Conecte la lámpara a una tierra adecuada, de acuerdo con los códigos eléctricos locales.
- 3 Conecte el cable blanco de la lámpara al cable de línea de energía neutra con una tuerca de cable.
- 4 Conecte el cable negro de la lámpara al cable de línea eléctrica caliente con una tuerca de cable.
- 5 Atornille la bombilla en el enchufe. Consulte la etiqueta en la toma de Max Información Potencia.
- 6 Instale la cinta proporcionada a los extremos del vidrio, inserte el vidrio en el marco, y asegure que al garantizar que la cinta se pega correctamente en el marco.
- 7 Instale la pantalla a la lámpara y asegure en su lugar con los tornillos de pantalla.
- 8 Coloque cuidadosamente los cables en la caja de conexiones, monte la base de lámpara en el conector roscaado, y fíjarlo con la tuerca capuchon.
- 9 Selle alrededor de la base de la lámpara con sellador de construcción resistente al agua.

**Sea Gull Lighting**  
7400 Linder Ave, Skokie, IL 60077  
800.323.3226 - 847.626.6300  
[www.SeaGullLighting.com](http://www.SeaGullLighting.com)

© 2017 Sea Gull Lighting. All rights reserved. The "Sea Gull Lighting" graphic is a registered trademark of Sea Gull Lighting. Sea Gull Lighting reserves the right to change specifications for product improvements without notification.  
A Generation Brands Company