

SHIFU

Linea di stabilizzatori posturali composta da tre modelli: AIR per statica supina, EARTH per statica prona e OCEAN per statica supina/prona. Ogni modello è realizzato in diverse misure per adattarsi ai bisogni delle diverse fasce di età, dai bambini, ai ragazzi, agli adulti.

Tutti i modelli sono realizzati con telaio leggero, estremamente maneggevole e con dimensioni studiate per poter essere utilizzato anche in ambienti stretti, o riposto facilmente quando non in uso. La particolare sagomatura della base permette all'assistente di avvicinarsi alla persona o di avvicinare al massimo lo stabilizzatore al letto o alla carrozzina, senza intralcio, grazie anche all'altezza utile della base (ben 20 cm!) e alle pratiche ruote piroettanti, dotate di freno.



SHIFU OCEAN

Da sdraiato a in piedi!

L'inclinazione del piano è fluida, senza scatti, e avviene tramite una molla a gas azionata da pedale nella mis. 1 e 2, e tramite motore elettrico nella mis. 3.

Il piano ha un range di inclinazione molto ampio, dalla posizione orizzontale a quella verticale, per consentire l'accesso dai diversi ausili e permette alla persona un carico sugli arti realmente graduale.

Ogni modello è costituito da moduli funzionali, studiati per consentire la massima personalizzazione ed assicurare un'adeguata superficie di appoggio a seconda dei diversi percorsi riabilitativi.

Le regolazioni sono facili e molto veloci da realizzare.

La struttura

Shifu assicura comfort, stabilità e sicurezza grazie ad elementi modulari che si integrano per realizzare sostegni personalizzati, adatti alle diverse esigenze terapeutiche del riabilitatore e dell'utilizzatore.

Ogni stabilizzatore ha piano imbottito per l'appoggio del corpo, regolabile gradualmente in inclinazione e in lunghezza per adattarsi alle dimensioni della persona. I supporti per i piedi sono regolabili in altezza, divaricazione dei piedi, intra/extra rotazione e flessione-estensione in modo indipendente.

SHIFU AIR



SHIFU EARTH

Anche per adulti!

I tre modelli nella misura 3, specifica per persone adulte, hanno la regolazione dell'inclinazione a mezzo motore elettrico a bassa tensione, con pulsantiera a distanza che consente all'utilizzatore di variare la propria posizione anche autonomamente.

Pur essendo concepiti per un uso professionale, la facilità d'uso e le dimensioni contenute ne consentono l'utilizzo anche a casa.

Ocean, Air o Earth?

Shifu OCEAN è un modello di stabilizzatore reversibile dalla postura PRONA alla postura SUPINA e viceversa in poche mosse: viene, infatti, fornito con tutti gli accessori necessari per entrambi gli utilizzi e il piano di appoggio è realizzato in modo da consentire la regolazione della sua lunghezza.

Shifu AIR è lo stabilizzatore per la postura SUPINA, mentre EARTH per la postura PRONA: scegli la configurazione più adatta, la taglia e aggiungi gli accessori per un supporto perfetto!

Tutti gli accessori: componi la tua configurazione!

Accessori e ricambi per il contenimento delle diverse sezioni corporee



840382
Unità posturale per il capo



840315-16
Sostegno laterale per il tronco,
singolo



840352
Coppia sostegni per le spalle



840361-62-63
Estensione per Shifu Earth



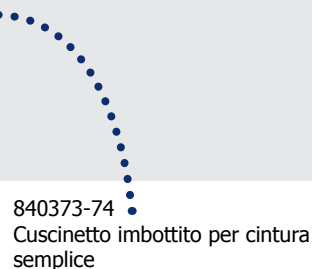
840310-11
Divaricatore



840312-13
Unità posturale per il bacino,
composta da spinta sacrale con
coppia di fianchetti



840394-95-96
Cintura semplice



840373-74
Cuscinetto imbottito per cintura
semplice



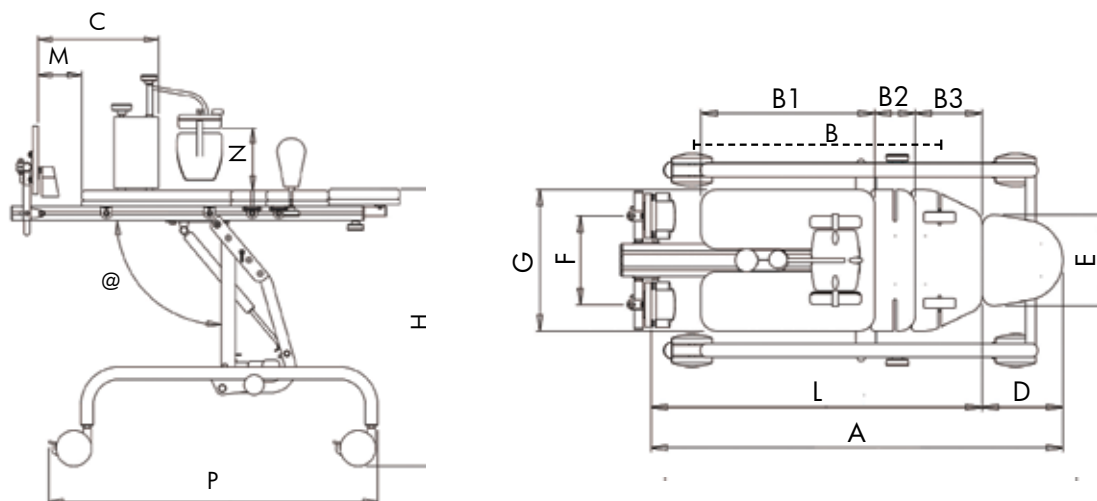
840391-92-93
Tavolino



840397-98-99
Coppia sostegni per le ginocchia

RIFERIMENTI FABBRICANTE
Fumagalli Care&Reha srl
Dispositivo Classe I
Codice CND Y034821
Codice DPCM 2017 04.48.21.018/.006
Repertorio dei Dispositivi Medici
1914858/R

Scheda dimensionale



RIFERIMENTI	Unità	MISURA 1	MISURA 2	MISURA 3
Carico massimo ammissibile	Kg	70	90	135
A Lunghezza totale AIR	Cm	96-130	115-160	145-195
A Lunghezza totale EARTH	Cm	85-105	100-126	125-155
L Lunghezza AIR	Cm	76-110	95-140	120-170
L Lunghezza EARTH	Cm	65-87,5	79,5-105	101-129
B Lunghezza totale piano - esclusa testiera AIR	Cm	69,5-79,5	88,5-103,5	113,5-128,5
B Lunghezza totale piano - esclusa testiera EARTH	Cm	59,5	73,5	83,5
B1 Lunghezza piano inferiore AIR	Cm	53	68	93
B1 Lunghezza piano inferiore EARTH	Cm	43	53	63
B2 Lunghezza estensione piano	Cm	10	15	15
B3 Lunghezza piano superiore	Cm	16,5	20,5	20,5
C Altezza del divaricatore	Cm	25-60	25-70	25-100
D Lunghezza poggiatesta	Cm	20	20	25
E Larghezza poggiatesta	Cm	22,5	22,5	30
F Regolazione poggiapiedi	Cm	13-31	13-31	15-43
G Larghezza piano imbottito	Cm	35	45	60
H Altezza del piano da terra	Cm	79	87	82
M Altezza pedana AIR	Cm	6-25	6-30	6-40
M Altezza pedana EARTH	Cm	6-30	6-32	6-40
N Profondità spinta sacrale EARTH	Cm	11-20	11-20	17-34
P Lunghezza del telaio	Cm	92	112	132
@ Angolo di inclinazione	°	5°-95°	5°-95°	5°-92°
Raggio di sterzata	Cm	105	133	148
Peso dell'ausilio	Kg	30	45	50
Altezza utente	Cm	100-130	120-160	150-195

Scegli il colore del rivestimento:

Rivestimento Microfibra
SOLO MISURA 1 e 2



SOLO MIS.3 (standard)

