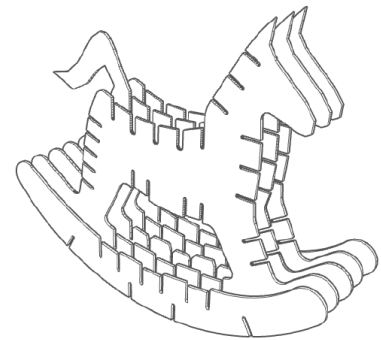
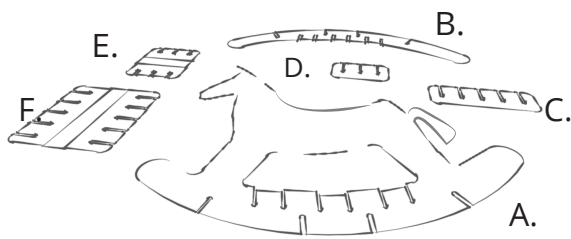
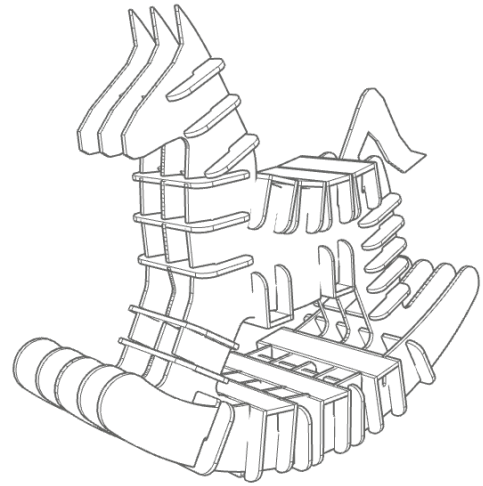


# HOBBELPAARD

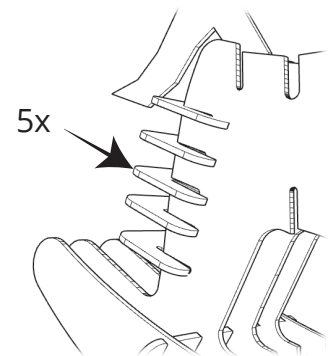
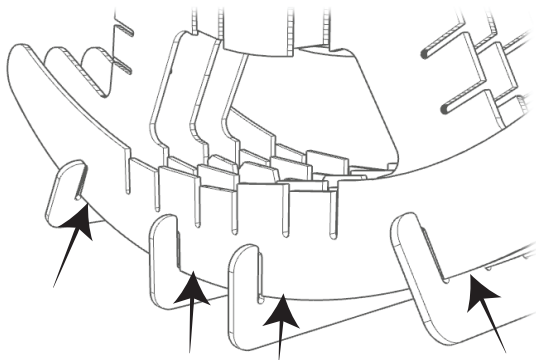
## WAT ZIT ER IN DE DOOS?

- 3x A - Hobbelpaard
- 2x B - Hobbel-zijkant
- 4x C - Verbindingsstuk 5 sleuf
- 13x D - Verbindingsstuk 3 sleuf
- 4x E - Vouw-verbinding - 5 sleuf
- 6x F - Vouw-verbinding - 3 sleuf



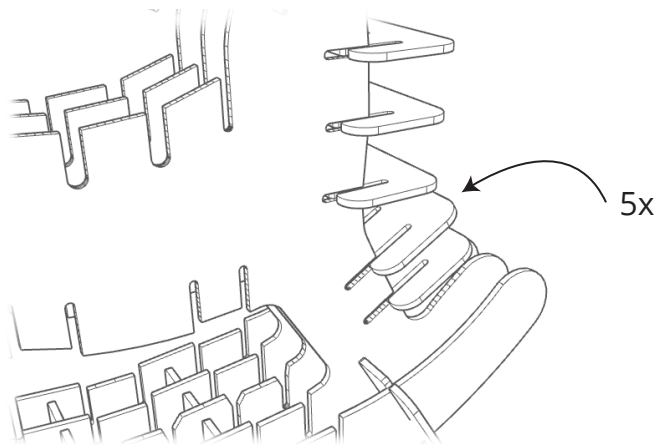
1. Controleer of je alle onderdelen hebt.

2. Als voorbereiding gaan we de zijkanten 'A' & 'B' alvast op de goede volgorde te plaatsen. De volgorde is; 'B' - 'A' - 'A' - 'A' - 'B'. Zorg er voor dat het onderdeel met de staart in het midden zit.

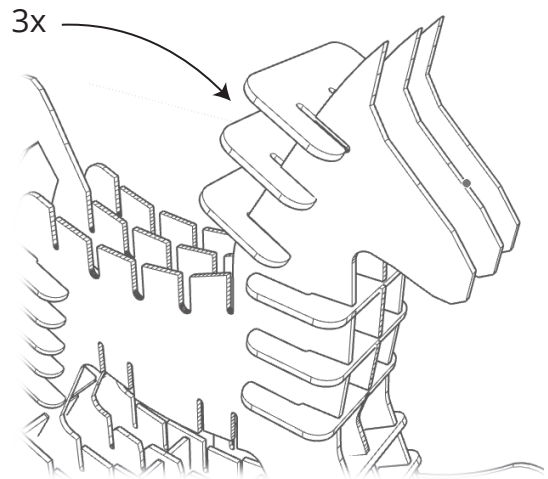


3. Verbind alle 5 de zijkanten met elkaar door onderdeel 'C' in de daarvoor bestemde uitsnedes in onderdelen 'A' & 'B' te schuiven!

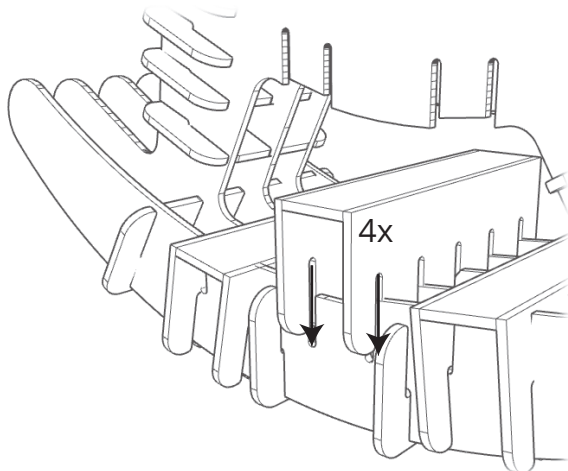
4. We gaan nu 5x onderdeel 'D' aan de achterzijde van onderdeel 'A' bevestigen! Gebruik hiervoor de bestemde uitsnedes en schuif de verbindingsstukken naar binnen!



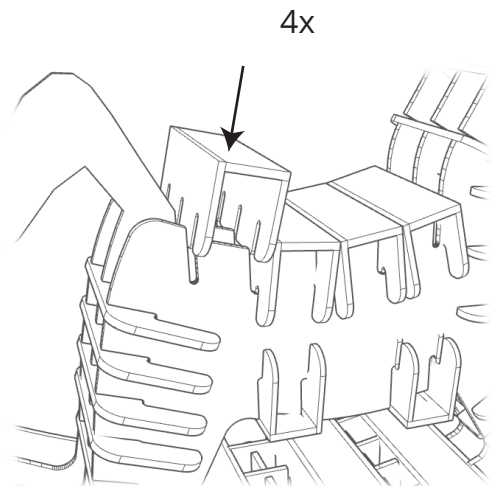
5. We gaan nu precies hetzelfde doen aan de voorzijde van het hobbelpaard. gebruik weer 5x onderdeel 'D' en schuif deze vast in het uitsnedes aan de voorzijde van 'B'.



6. De laatste 3 onderdelen 'D' moeten bij de nek van het hobbelpaard! Schuif deze in de desbetreffende uitsnedes in 'B'.



7. Bij de volgende stap gaan we voetsteunen maken. Hiervoor gebruiken we de onderdelen 'F'. Vouw ze goed voor en schuif ze in de uitsnedes op de voet van het hobbelpaard in onderdelen 'A' & 'B'.



8. Voor de laatste stap gaan we het zitgedeelte maken! Hiervoor gebruiken we onderdeel 'E'. Vouw de verbindingsstukken goed voor en plaats ze in de uitsnedes op de rugzijde van het hobbelpaard in onderdeel 'B'.

GEFELICITEERD, JE HOBBELPAARD IS KLAAR