

Bisagra Hidráulica BTS 65

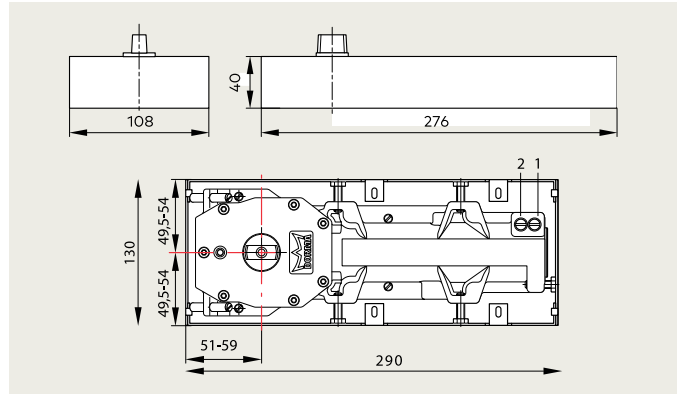


- Para uso rudo para puertas de peso hasta 120 Kg en cristal templado.
- Especialmente diseñado para puertas de vaivén de doble acción.
- Diseño compacto y estético.
- Opcional: retención de apertura constante 90°.
- Fácil ajuste de cierre con regulación de dos válvulas.
- Fácil instalación.
- Eje intercambiable.
- Para puertas izquierdas y derechas.
- Para puertas de cristal, madera, metal o aluminio.
- El práctico ajuste de los tornillos de sujeción garantiza el seguro y preciso ajuste a la caja empotrada.
- Reducida profundidad de suelo por su instalación.
- Cuenta con 3 puntos de ajuste dentro de la caja empotrada: a lo ancho de 9 mm, de largo 8 mm, de alto 6 mm.

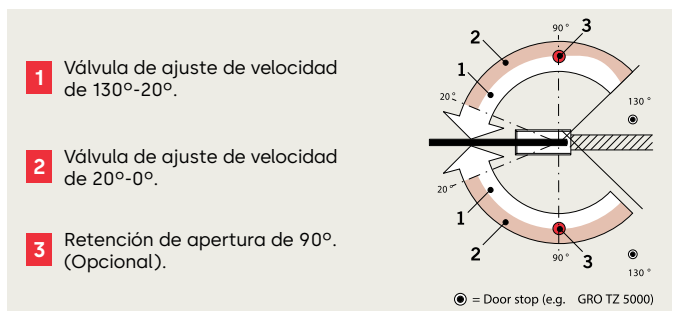
BTS 65	Largo	Ancho	Alto
mm	276	108	40

Clave	Descripción
KIT BTS 65	Bisagra hidráulica BTS-65 EN4 incluye tapa y eje.

Medidas



Funciones



Características	BTS 65
Fuerza	Fija EN 4
Peso máximo de puerta	120 Kg*
Ancho máximo de puerta	1,100 mm*
Altura máxima de puerta cristal templado	2,500 mm* 10 mm 3,000 mm* 12 mm
Backcheck (amortiguamiento mecánico de apertura)	No
Válvula de seguridad	No
Retención de apertura	90°
Eje	Intercambiable
Peso (Kg)	4

* Puertas de cristal templado