

### Summer

TAV378 - max. 15 W

#### DESCRIZIONE

Lampada da tavolo. Corpo in metallo verniciato. Braccio regolabile bilanciato e testa ottica orientabile. Per lampade con attacco E27 o equivalenti a LED. Per l'illuminazione diretta per la scrivania. Cavo di alimentazione in PVC di colore nero, lunghezza massima 150 cm. Interruttore ON/OFF sulla testa del prodotto.

switch

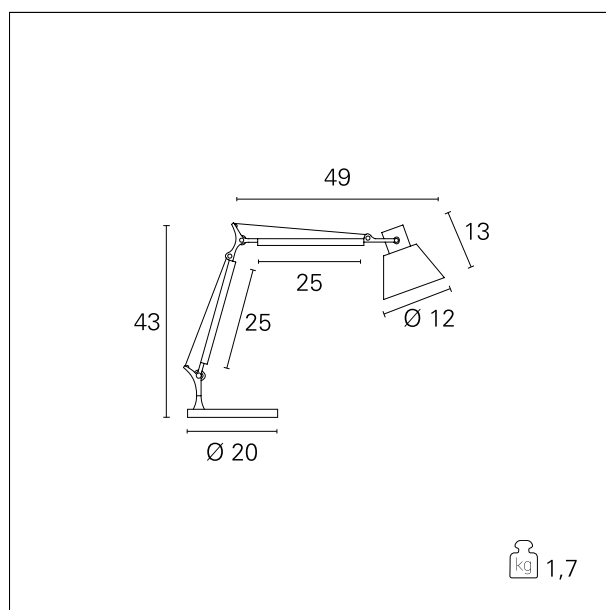
On+Off



#### CARATTERISTICHE APPARECCHIO

tipo di installazione  
materiale  
finitura  
colore  
potenza  
peso netto

da scrivania  
alluminio  
verniciato  
Cromo  
max. 15 W  
1,7 kg.



#### CARATTERISTICHE ELETTRICHE

alimentazione  
tipo di alimentazione  
classe di isolamento

220÷240 V  
On+Off  
Classe II

#### CARATTERISTICHE MECCANICHE

IP apparecchio

IP20

### Summer

**TAV378** - max. 15 W

---

#### CARATTERISTICHE SORGENTE

---

tipo sorgente	<b>LED / FBT</b>
attacco sorgente	<b>E27</b>

#### CARATTERISTICHE DRIVER

---

tipo di alimentatore	<b>On=Off</b>
----------------------	---------------