

### Ettore

INC10020 - max. 35 W

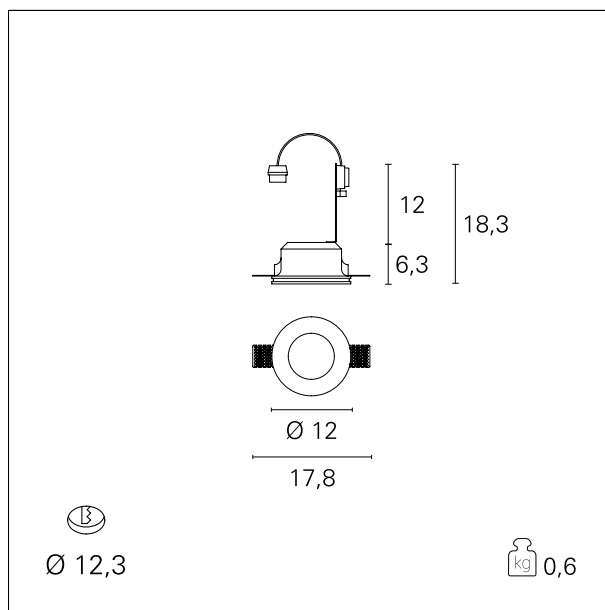
#### DESCRIZIONE

Ettore ed Enea sono apparecchi da incasso costituiti da una cornice in gesso liscata bianca completa di staffa portalampada e distanziatore; sono compatibili con qualunque sorgente con attacco GU10 (non incusa) e vanno completati con apposito driver in funzione della sorgente scelta. Ettore ed Enea sono dotati di schermo diffondente che diffonde la luce; sono realizzati per installazioni trimless ottenibile con rasatura finale del controsoffitto in gesso.



#### CARATTERISTICHE APPARECCHIO

tipo di installazione	<b>trimless</b>
materiale	<b>gesso</b>
finitura	<b>Liscato</b>
colore	<b>bianco</b>
potenza	<b>max. 35 W</b>
dimensioni	<b>ø 120 mm.</b>
peso netto	<b>0,60 kg.</b>



#### CARATTERISTICHE ELETTRICHE

alimentazione	<b>220÷240 V</b>
tipo di alimentazione	<b>On:Off</b>
classe di isolamento	<b>Classe II</b>

#### CARATTERISTICHE MECCANICHE

IP apparecchio	<b>IP20</b>
----------------	-------------

### Ettore

**INC10020** - max. 35 W

---

### DIMENSIONI FORO D'INCASSO

---

diametro foro incasso **ø 123 mm.**

### CARATTERISTICHE SORGENTE

---

tipo sorgente **LED / HAGS**  
attacco sorgente **GU10**

### CARATTERISTICHE ILLUMINOTECNICHE

---

tipo di emissione **rotosimmetrica**