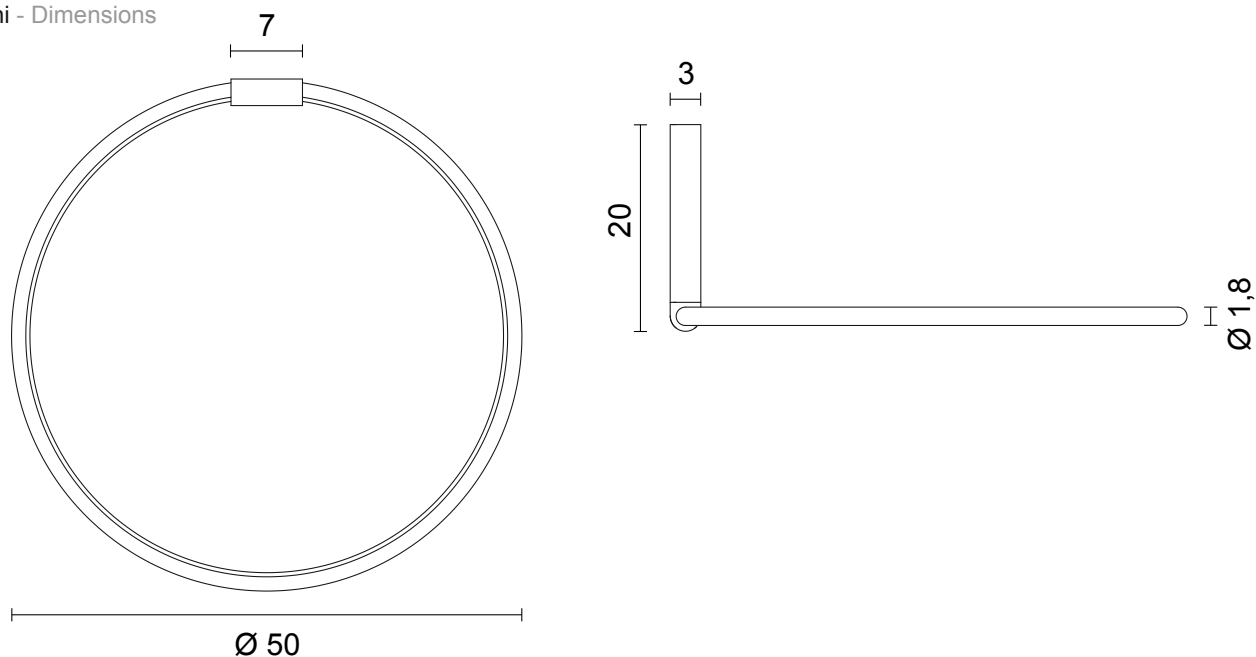


scheda tecnica - data sheet



modello: model:	LANCIA TONDA	
codice: code:	5603	
design:	Paolo Peperè	
anno - year:	2019	
tipologia: typology:	lampada da soffitto ceiling lamp	
materiali: materials:	struttura in alluminio diffusore in policarbonato opale aluminium metal frame opal polycarbonate diffuser	
luce: light:	LED diffusa LED diffuse	
sorgente luminosa: light sources:	/W LED 27W 3390lm 4000K CRI>90 /WW LED 27W 3030lm 3000K CRI>90 /XW LED 27W 2835lm 2700K CRI>90	
grado IP - IP grade:	40	
peso netto - net weight:	1,10 Kg	
finiture - finishes:	.01 bianco .01 white .02 nero .02 black .25 dorato satinato .25 satin golded .31 cromato .31 chromed .85 verniciato argento .85 painted silver .86 verniciato oro .86 painted gold .87 verniciato rame .87 painted coppe .88 verniciato bronzo .88 painted bronze	
marcaturo: marking:	CE	
simboli costruttivi: symbols:	    	

Dimensioni - Dimensions



EGOLUCE s.r.l., via I. Newton 12 - 20016 Pero - Milano
 telefono +39 02 339586.1 - fax. +39 02 3535112
 e-mail: info@egoluce.com - http://www.egoluce.com

La presente scheda tecnica è di proprietà di EGOLUCE srl. Tutti i diritti sono riservati. Le fotografie, le descrizioni degli apparecchi, i disegni quotati ed i valori fotometrici menzionati sono a titolo indicativo e non costituiscono alcun impegno per la nostra società che si riserva di apportare, in qualsiasi momento e senza preavviso, tutte le modifiche che riterrà opportune.