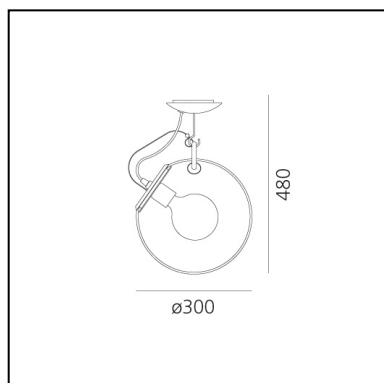


# Miconos Soffitto - Cromo lucido

Ernesto Gismondi



IP20     Dimmerabile: 



## LUMINAIRE

- Watt : **15W**
- Tensione di alimentazione: **220V-240V**
- Flusso luminoso emesso: **1372lm**
- Efficiency: **90%**
- Efficacy: **91.48lm/W**
- CRI: **80**

**CODICE PRODOTTO: A022800**

## CARATTERISTICHE

- Codice articolo: **A022800**
- Colore: **Cromo lucido**
- Installazione: **Soffitto**
- Materiale: **Vetro soffiato, acciaio**
- Serie: **Design Collection**
- Ambiente di utilizzo: **Interni**
- Area di utilizzo: **Tutti i progetti**
- Emissione: **Diffusa**
- design by: **Ernesto Gismondi**

## DIMENSIONI

- Altezza: **cm 48**
- Diametro: **cm 30**

## SORGENTI NON FORNITE

- Categoria: **FLUO**
- Numero: **1**
- Watt: **23 W**
- Attacco: **E27**
- Temperatura Colore (K): **3000K**
- Classe: **A**

## SORGENTI ALTERNATIVE

- Categoria: **LED RETROFIT**
- Numero: **1**
- Watt: **15W**
- Flusso luminoso emesso: **1150lm**
- Attacco: **E27**