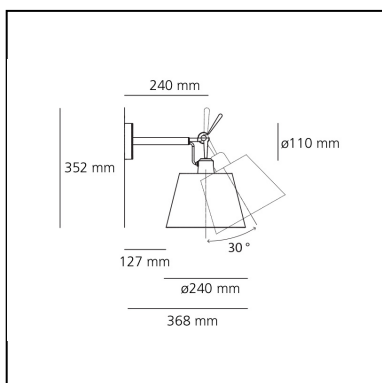


# Tolomeo parete diffusore 24 - Corpo Lampada

Michele De Lucchi  
Giancarlo Fassina



IP20      Dimmerabile: 



## LUMINAIRE

- Watt : **17W**
- Tensione di alimentazione: **220V-240V**
- Flusso luminoso emesso: **1712lm**
- CCT: **3000K**
- Efficiency: **86%**
- Efficacy: **100.72lm/W**
- CRI: **80**

## Note

Possibilità di montare sorgente LED su attacco E27. La lampada completa è composta da corpo lampada + accessori

## DESCRIZIONE

Braccio in alluminio lucidato; supporto parete in alluminio brillantato; diffusore in carta pergamena supportato da materiale plastico. Codice riferito solo al corpo lampada.

**CODICE PRODOTTO: 1184010A**

## CARATTERISTICHE

- Codice articolo: **1184010A**
- Colore: **Alluminio**
- Installazione: **Parete**
- Materiale: **Alluminio, carta pergamena o raso**
- Serie: **Design Collection**
- Emissione: **Diretta**
- design by: **Michele De Lucchi, Giancarlo Fassina**

## DIMENSIONI

- Lunghezza: **cm 36.8**
- Altezza: **cm 35.2**
- Diametro: **cm 24**
- Diametro base: **cm 11**
- Rotazione: **30°**

## SORGENTI NON FORNITE

- Categoria: **LED RETROFIT**
- Numero: **1**
- Watt: **17W**
- Attacco: **E27**

**Accessories**



Diffusore pergamena ø 240 mm 0372050A



Diffusore in raso ø 240 mm 0781050A