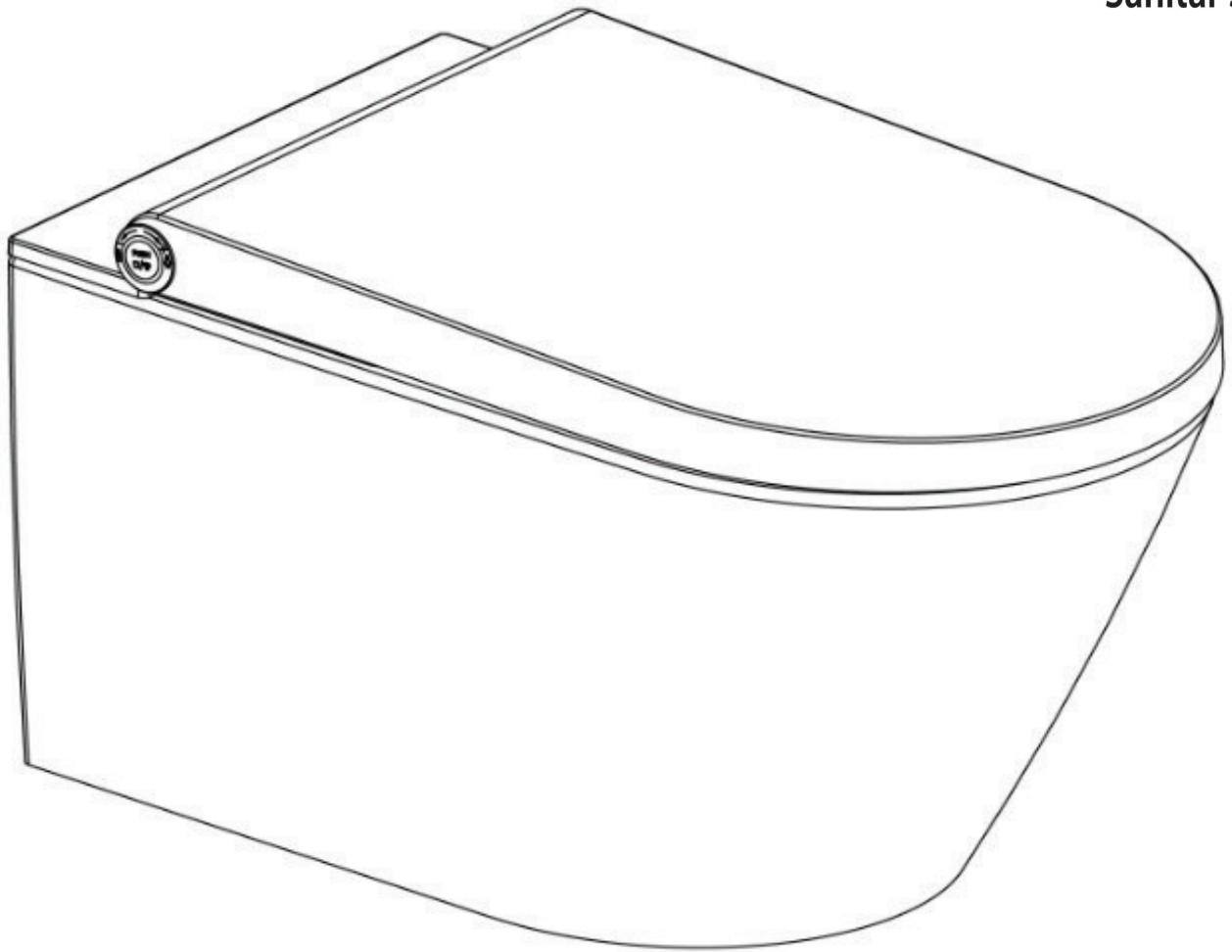


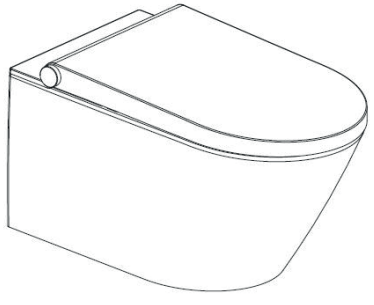
Dusch-WC LotisAqua DW-LA-O/S-R/S Spülkasten mit Sensor-Touch Betätigung

Sanitär Schweiz 



MONTAGEANLEITUNG / INSTALLATION INSTRUCTIONS

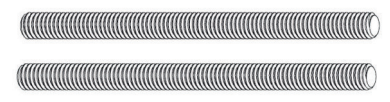
LIEFERUMFANG / ACCESSORIES



Dusch WC
Bidet with Ceramic



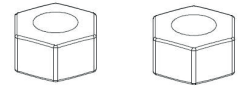
Fernbedienung
Remote



Gewindebolzen M 12
Bolt M12



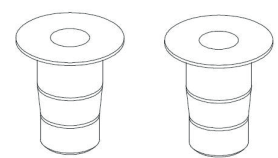
Fernbedienungshalter
Holder



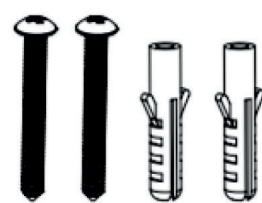
Muttern M12
Nut M12



Schraubenstopper der
Fernbedienungshalterung
Screw stopper



Pfropfen
Plug

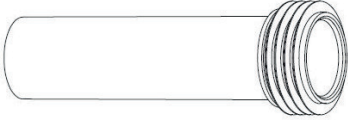


Schrauben und Dübel für
Fernbedienungshalter
Screws

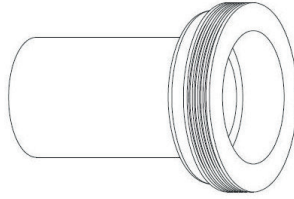


Unterlegscheiben
Washer

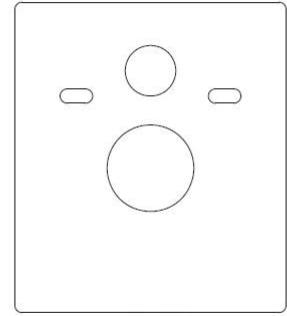
LIEFERUMFANG



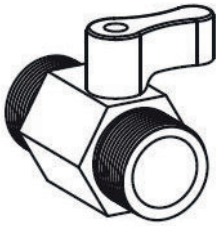
Anschlussrohr mit Dichtungsring
Inlet pipe with sealing ring



Ablaufrohr mit Dichtungsring
Flushing pipe with sealing ring



Schallschutzmatte
Cushin



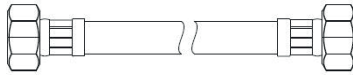
Kugelventil
Valve



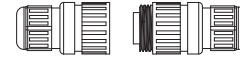
Filter
Filter



Zulaufschlauch
Hose



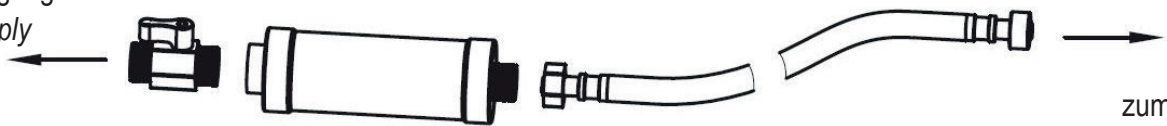
Zulaufschlauch 1/2" auf 3/8"
Hose



Stromverbinder für direkten Anschluss
Coupler

FILTERINSTALLATION

Wasserversorgung
To Water Supply



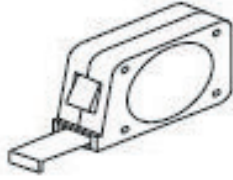
zum Bidet
to Bidet

Der Lieferant haftet nicht für Schäden aus der Nichtbeachtung der folgenden Bestimmungen:
The supplier is not liable for damages caused by negligence in the following areas:

1. Dieses Produkt ist ein elektrisches Gerät, das geerdet werden muss.
This is an electronic device and must be grounded.
2. Körperlich beeinträchtigte Menschen oder Menschen ohne notwendige Kenntnisse (oder kleine Kinder) sollten dieses Gerät nicht ohne eine Aufsichtsperson benutzen.
Persons with disabilities or small children should not be allowed to use this product without help.
3. Dieses Produkt ist ein elektrisches Gerät, bitte achten Sie auf eine vorschriftsmäßige Installation.
Please use caution and follow all installation steps to avoid accidents.

MONTAGEWERKZEUG (NICHT IM LIEFERUM FANG ENTHALTEN)

TOOLS (NOT INCLUDED)



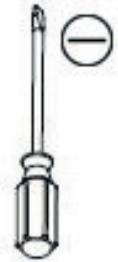
Maßband
Measuring Tape



Bleistift
Pencil



Kreuzschraubenzieher
Phillips Screwdriver



Schlitzschraubenzieher
Flathead Screwdriver



Cutter
Cutter



Feile
File



Universalschlüssel
Adjustable Wrench



Isolierzange
Insulation Cutter



Bohrmaschine
Drill



Bohrer 6mm
Drill Bit 6mm



Säge
Saw



Silikonspritze
Caulking Gun



Lineal
Ruler



Wasserwaage
Level

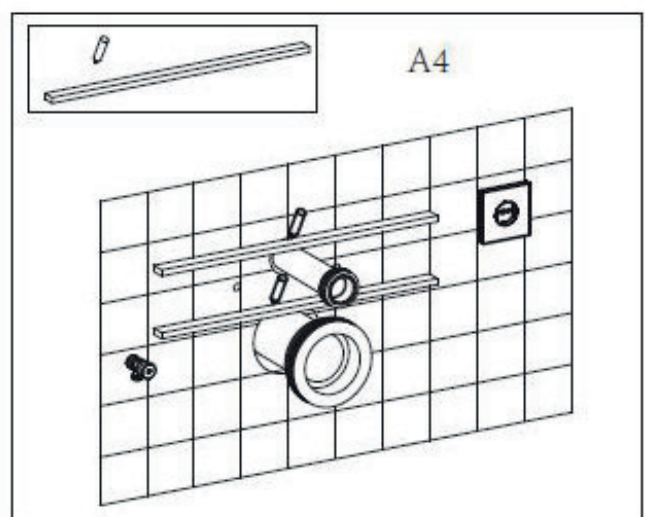
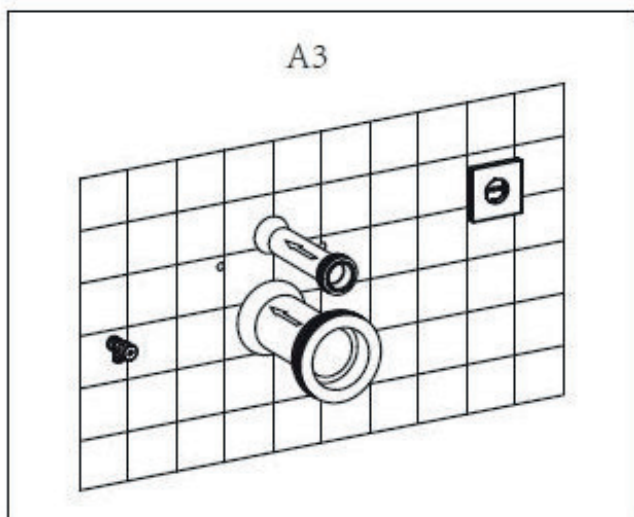
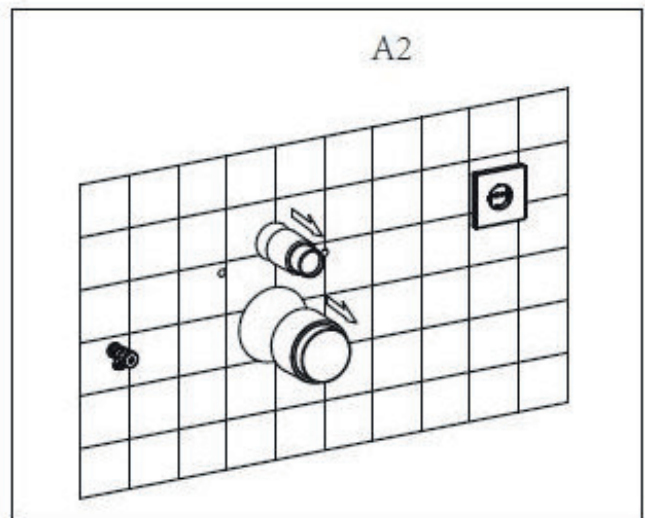
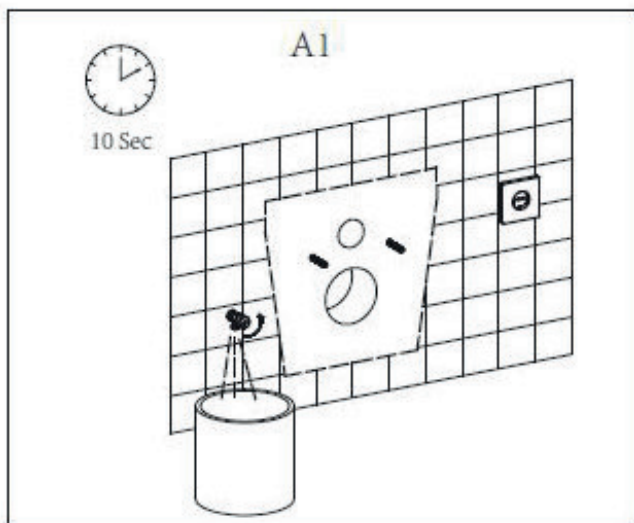
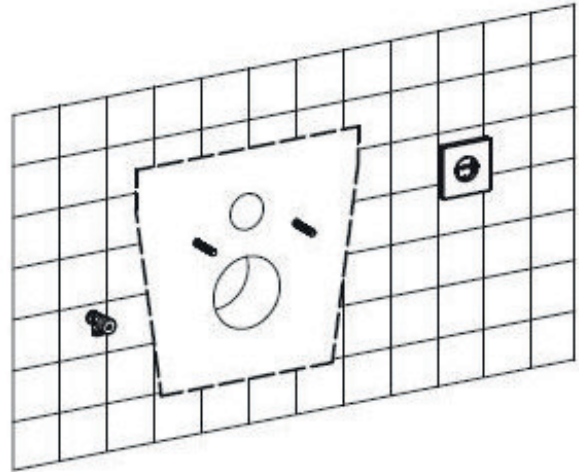
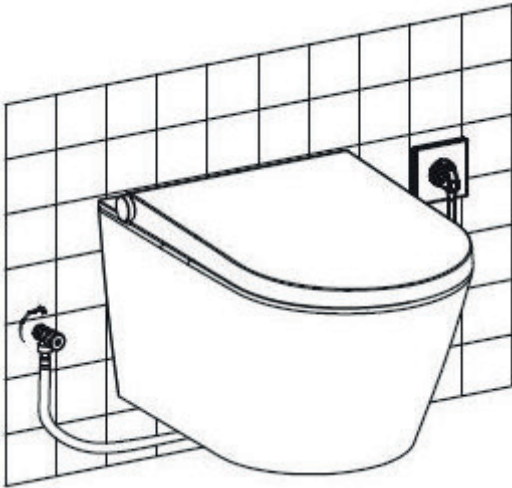
INSTALLATION

INSTALLATIONSMODUS A

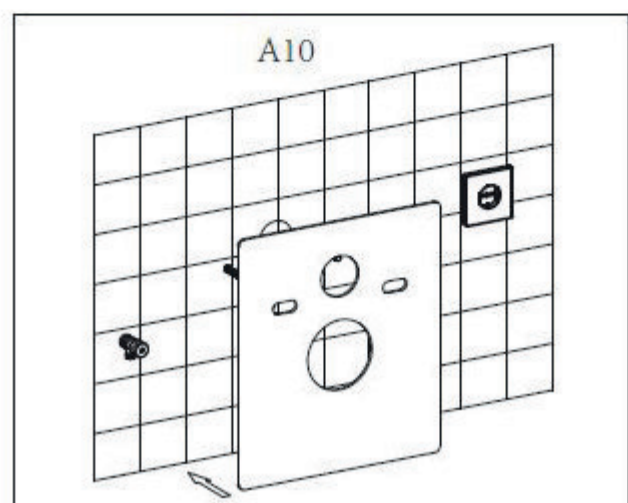
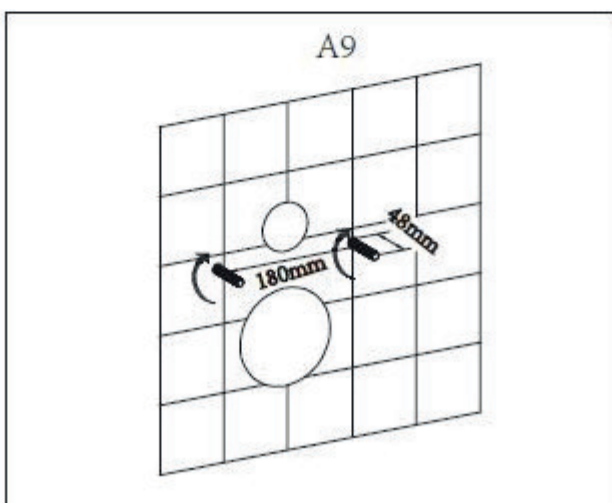
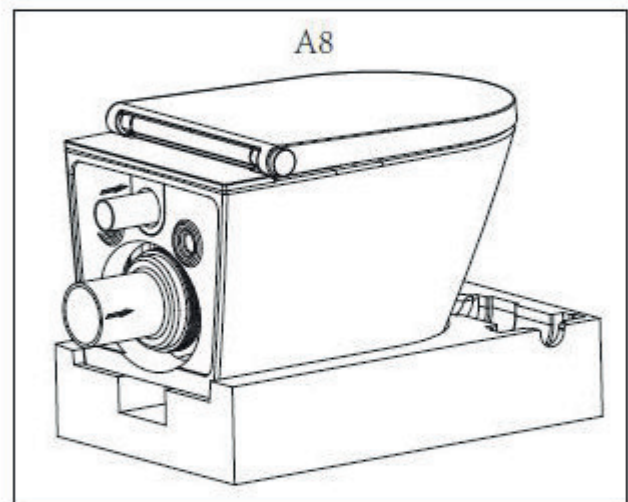
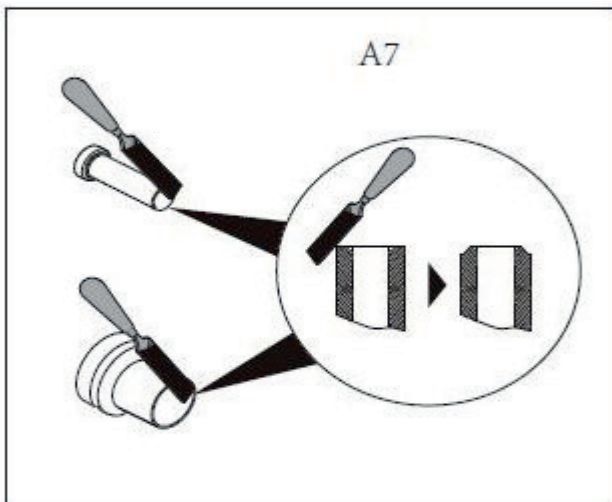
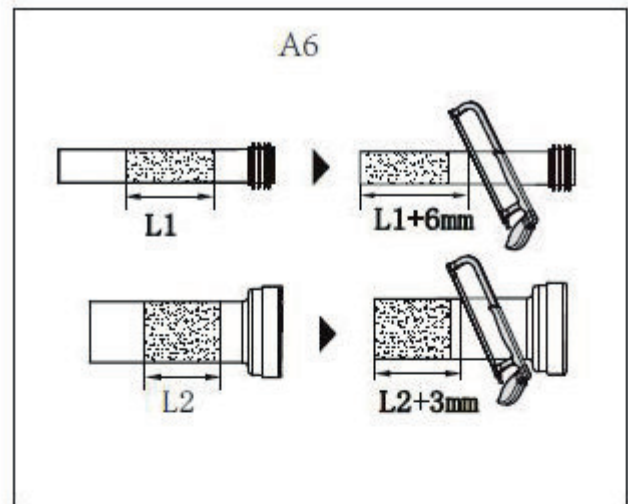
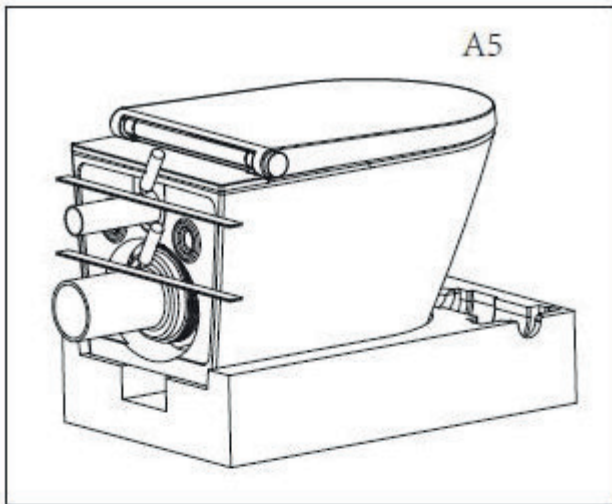
INSTALLATION MODEL A

Vor der Montage ist darauf zu achten, dass das Winkelventil und die Stromversorgung im WC-Installationsbereich liegen.

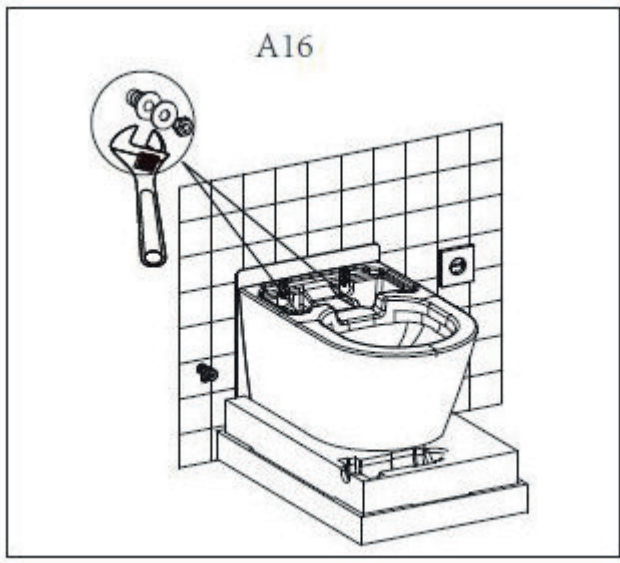
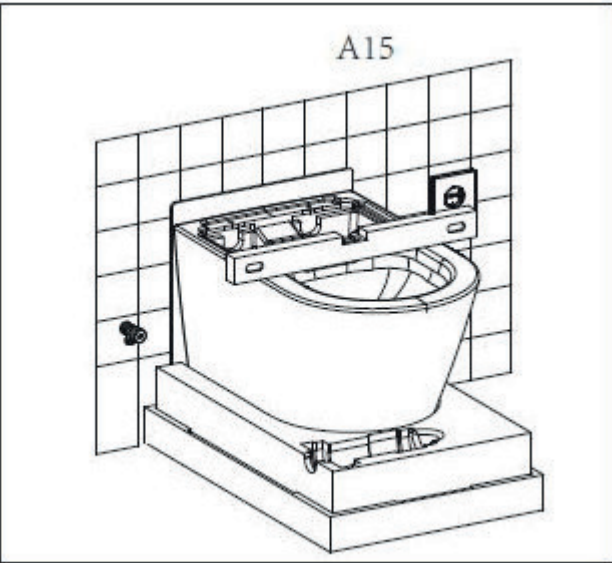
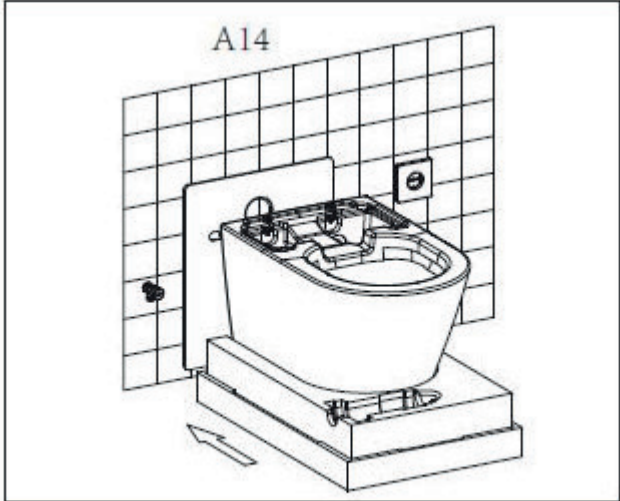
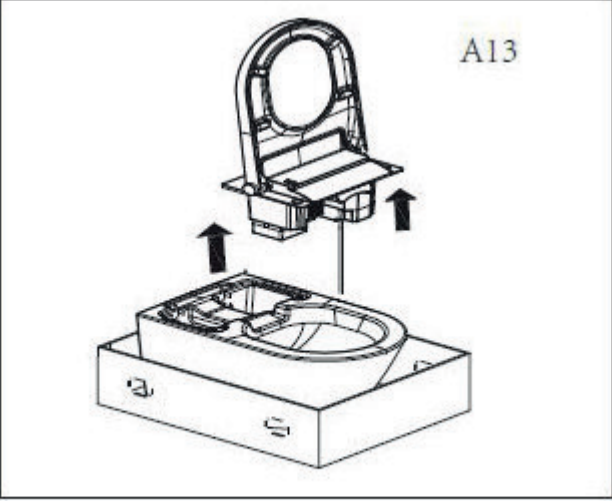
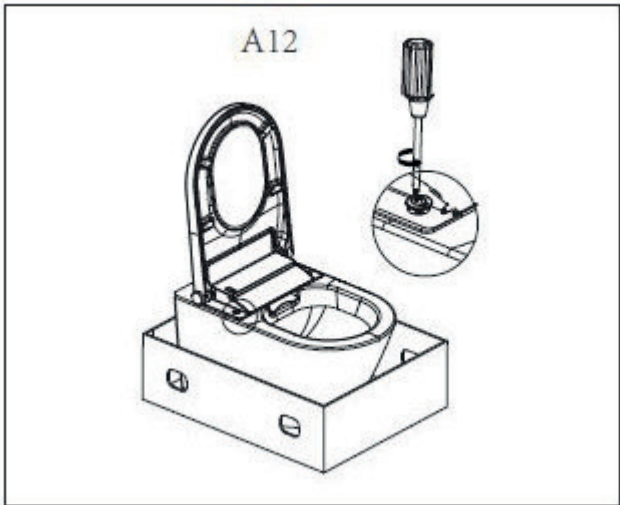
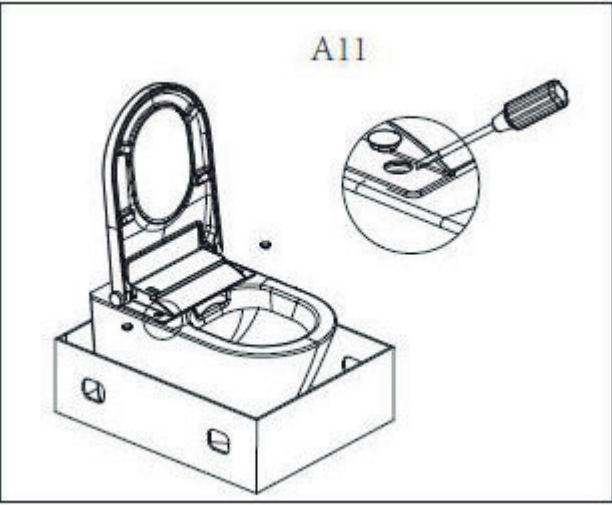
Prior to installation, ensure that a water valve and electrical outlet are present.



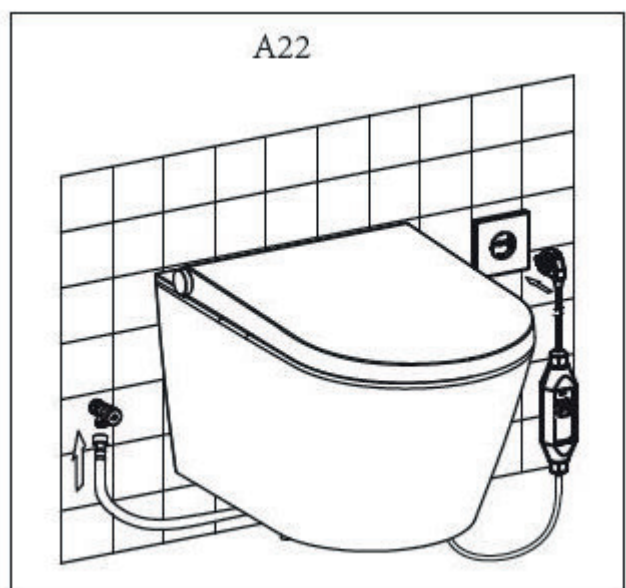
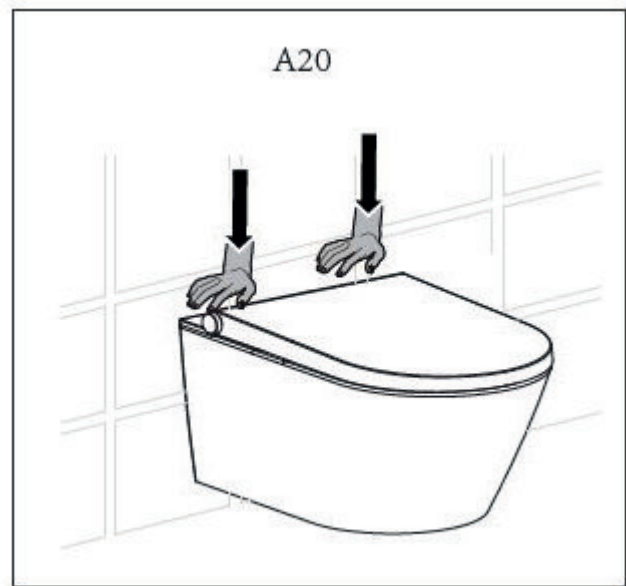
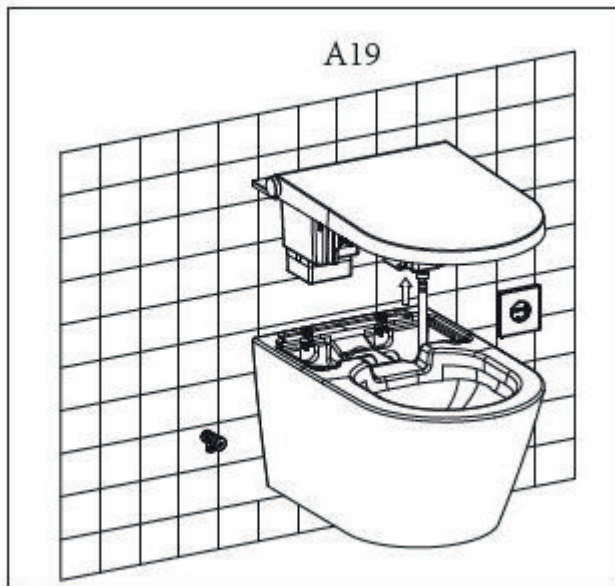
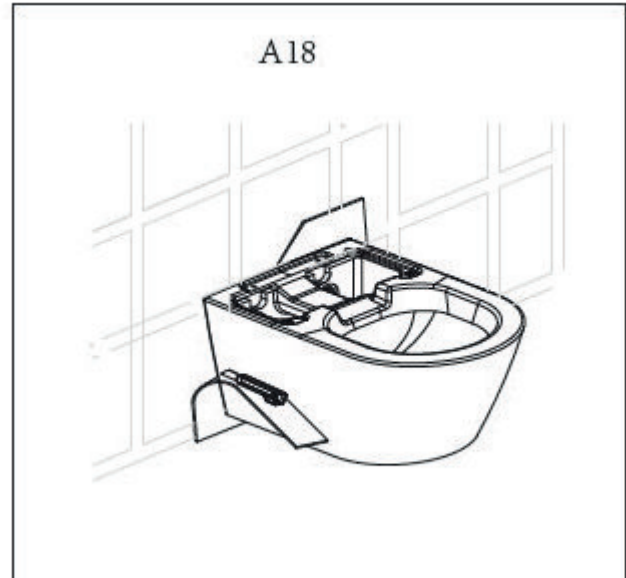
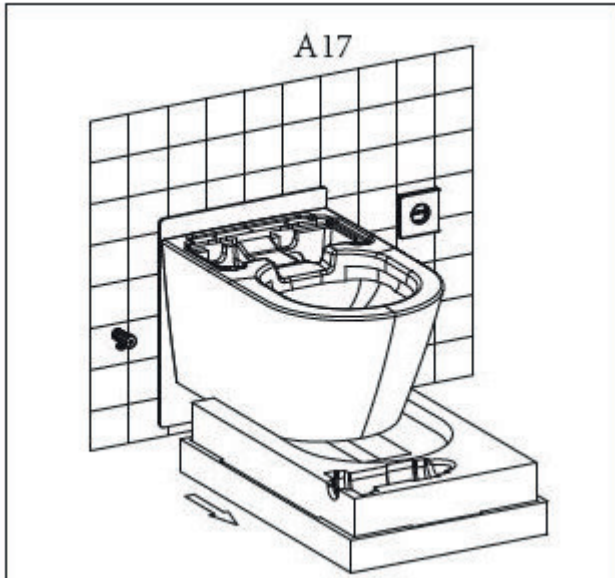
INSTALLATION



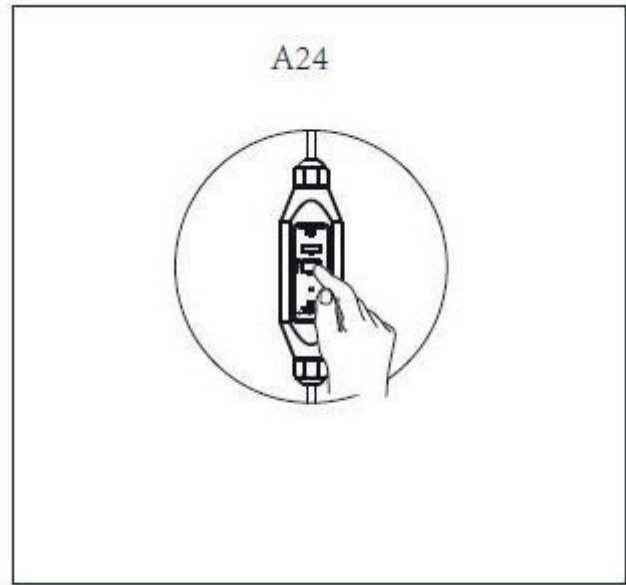
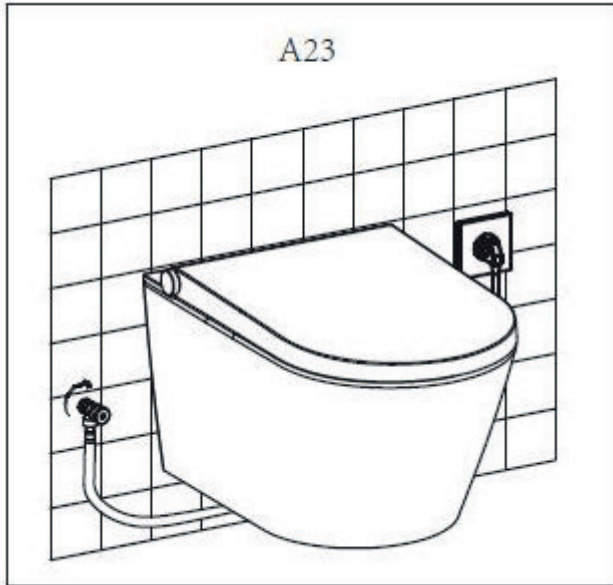
INSTALLATION



INSTALLATION



INSTALLATION



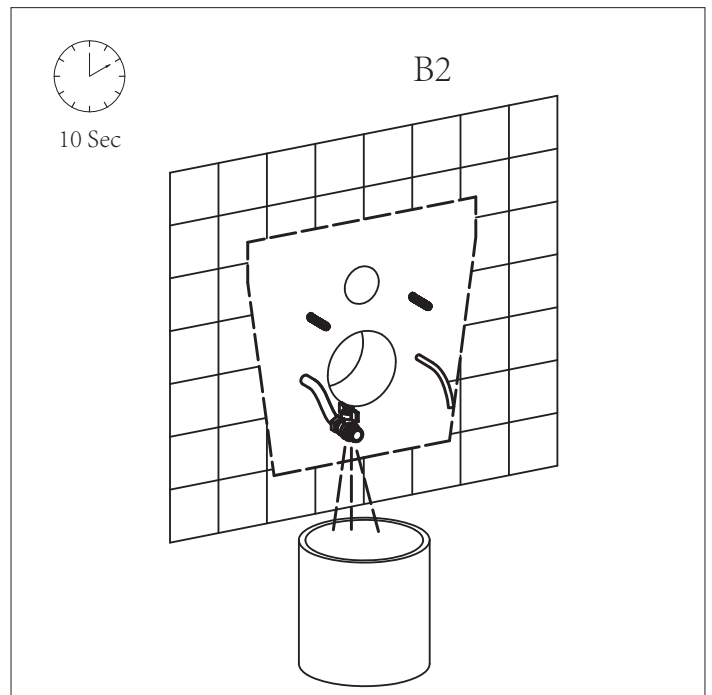
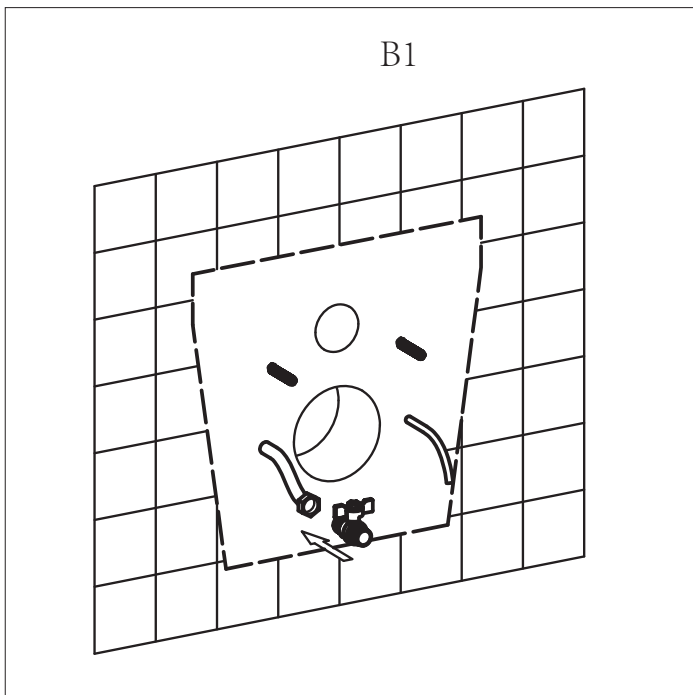
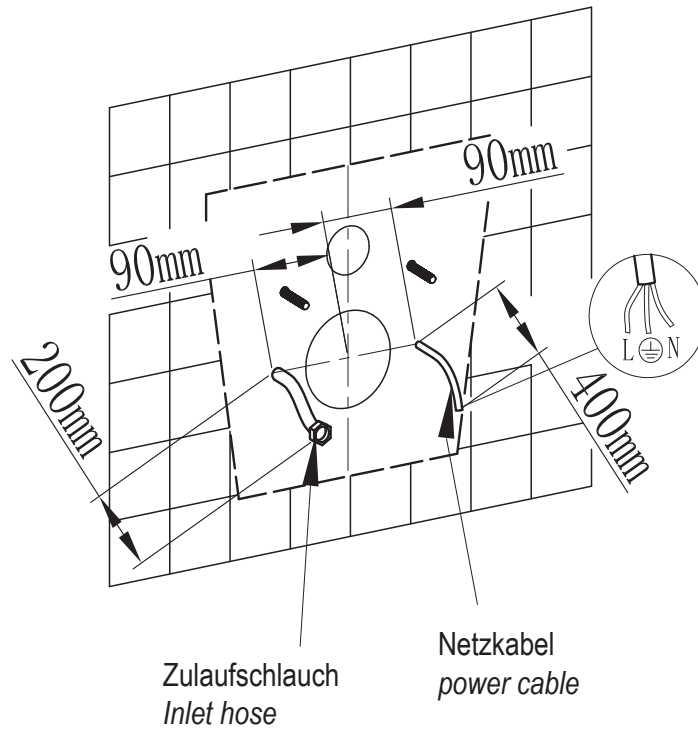
INSTALLATION

INSTALLATIONSMODUS B

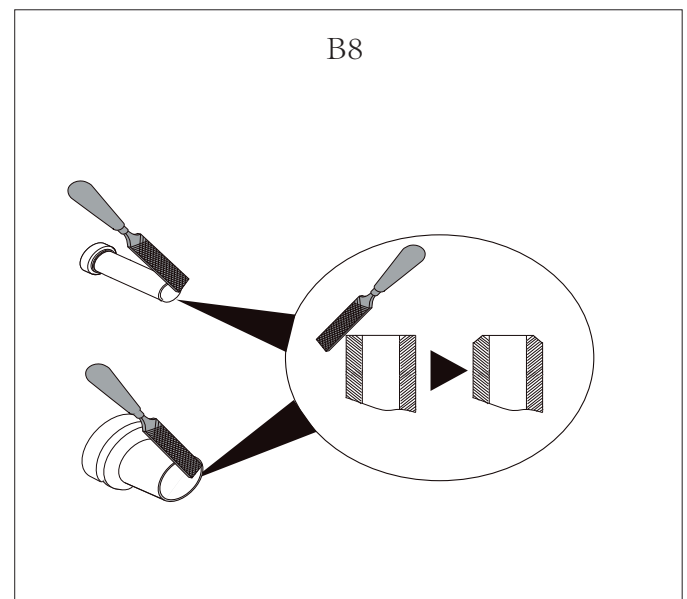
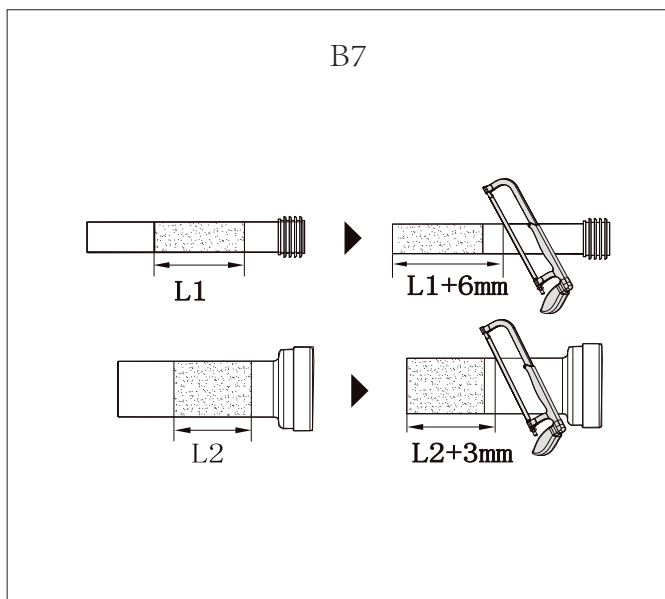
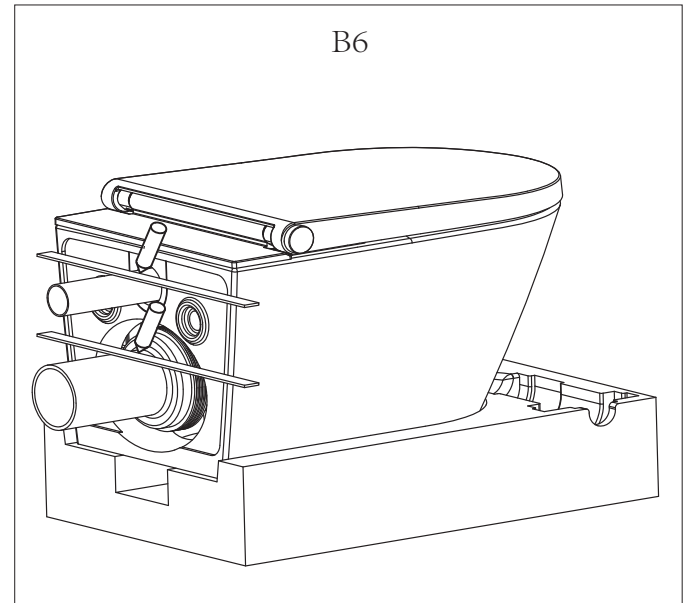
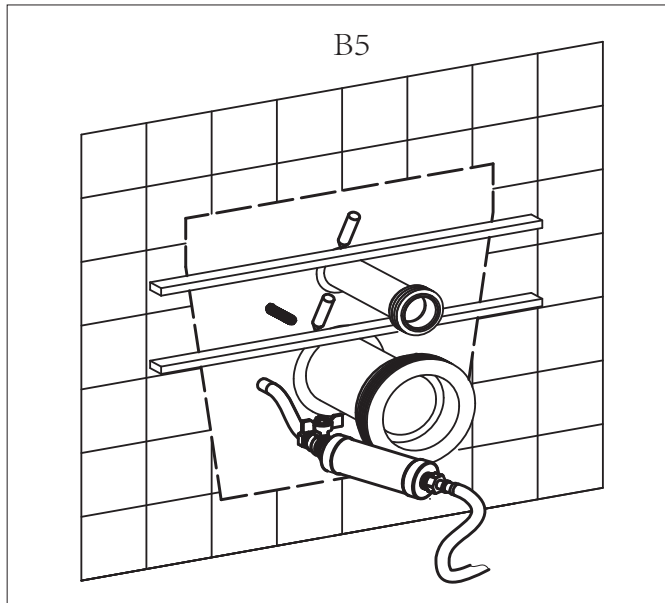
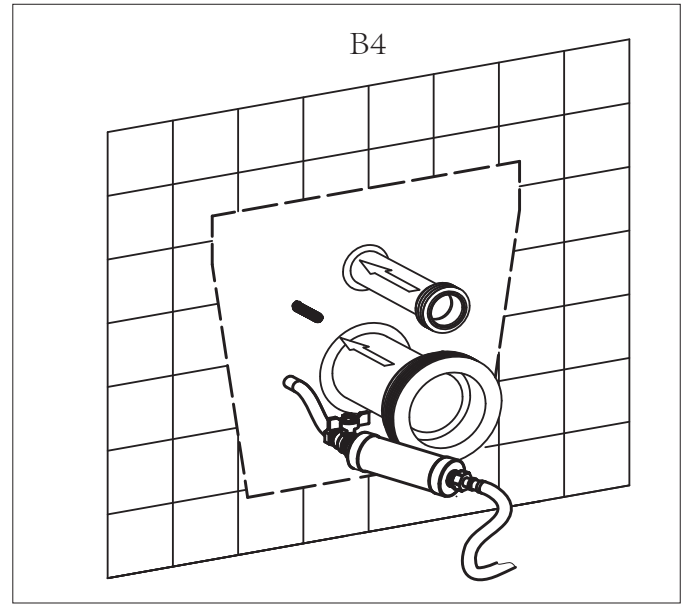
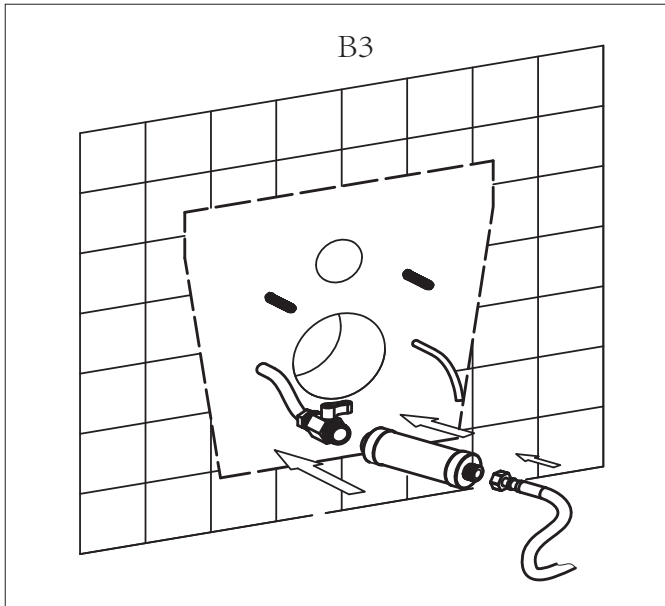
INSTALLATION MODEL B

Vor der Installation ist darauf zu achten, dass der Zulaufschlauch und das Netzkabel direkt im WC-Installationsbereich liegen.

Prior to installation, ensure that a water valve (ore Hose) and electrical outlet are installed directly behind the toilet

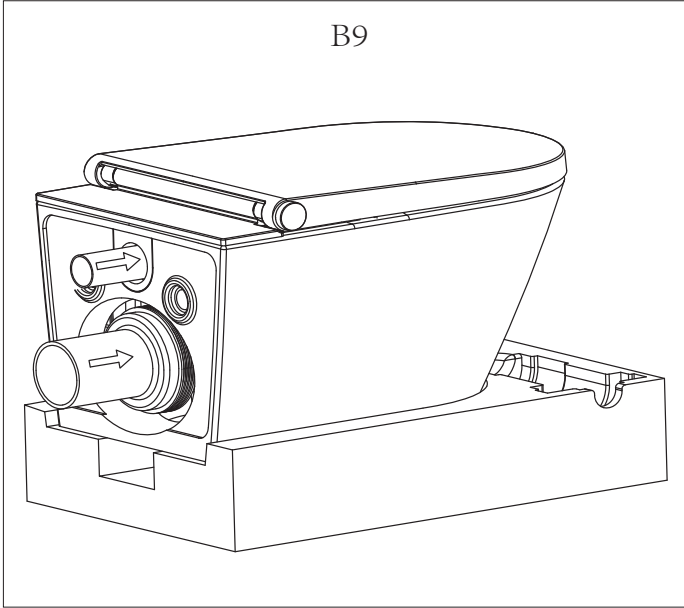


INSTALLATION

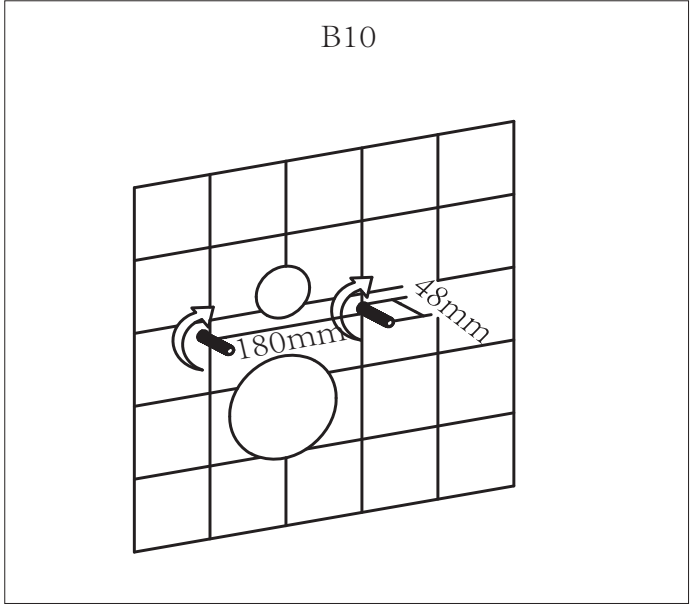


INSTALLATION

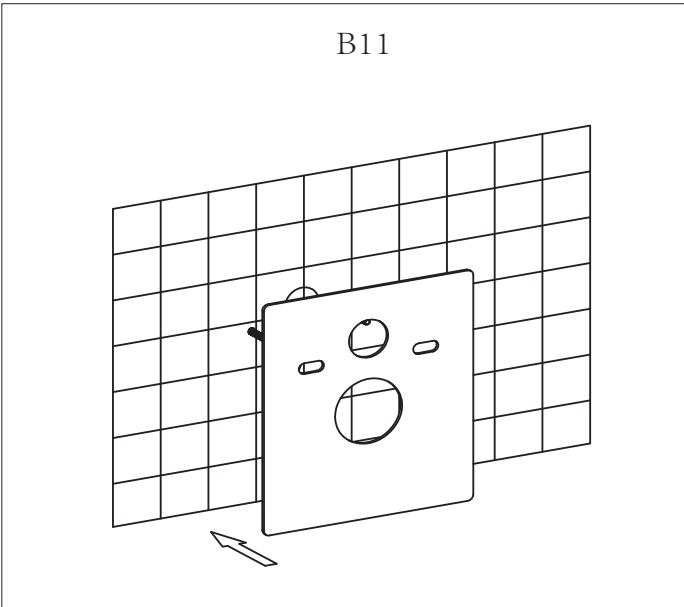
B9



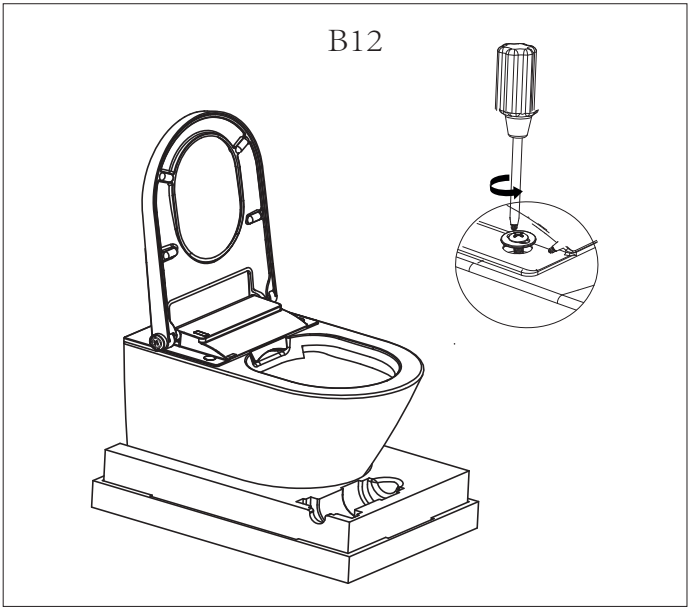
B10



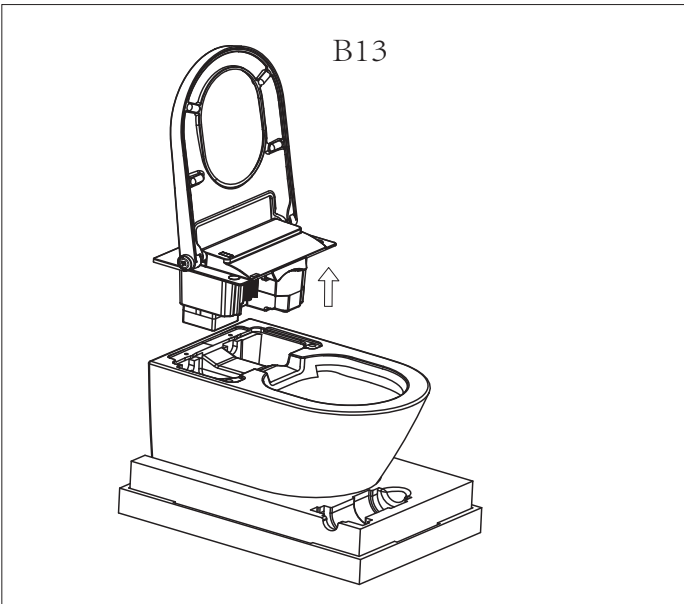
B11



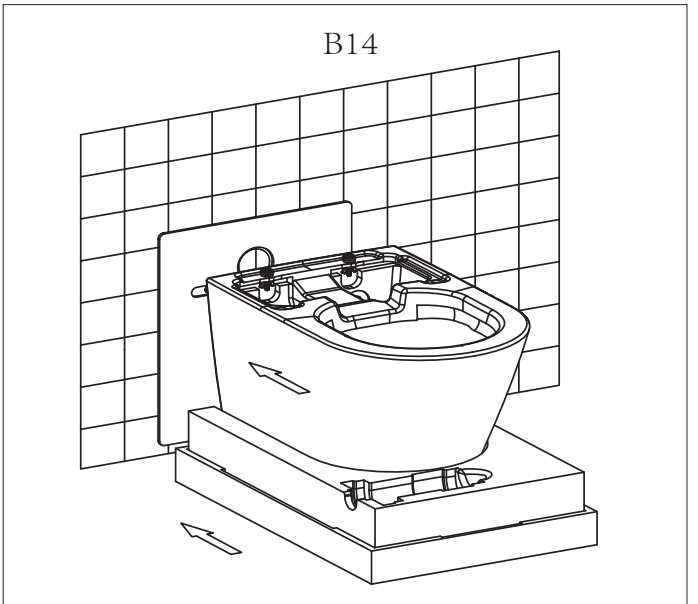
B12



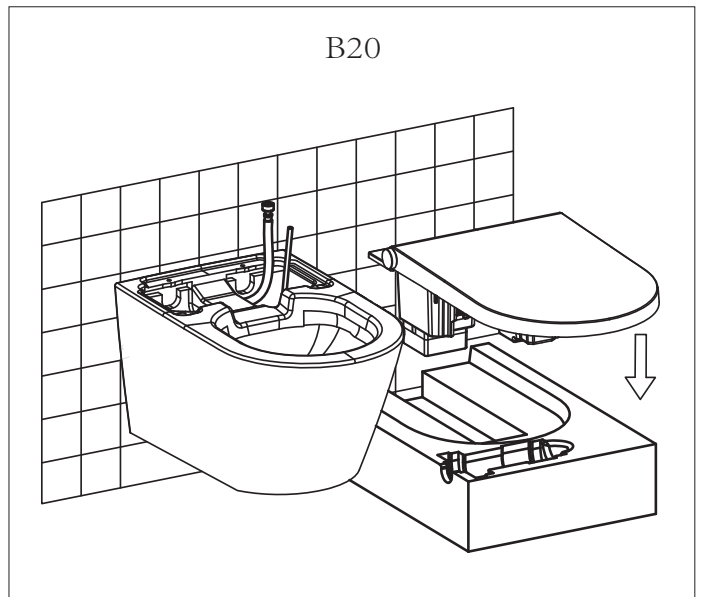
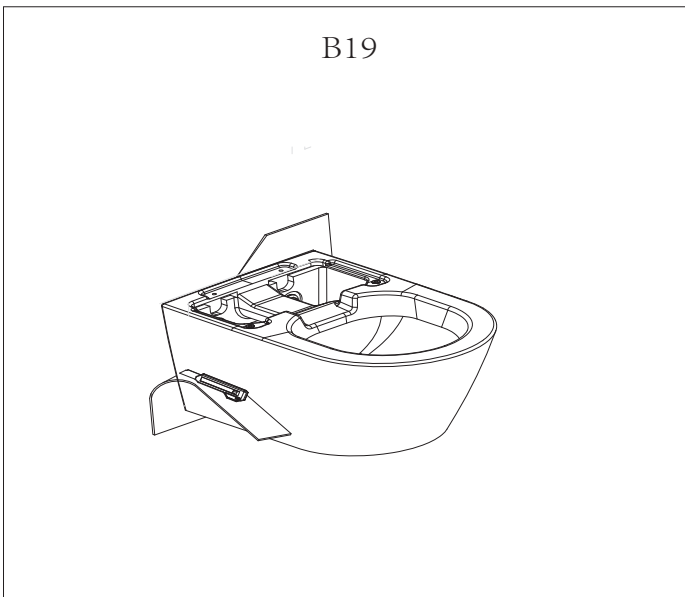
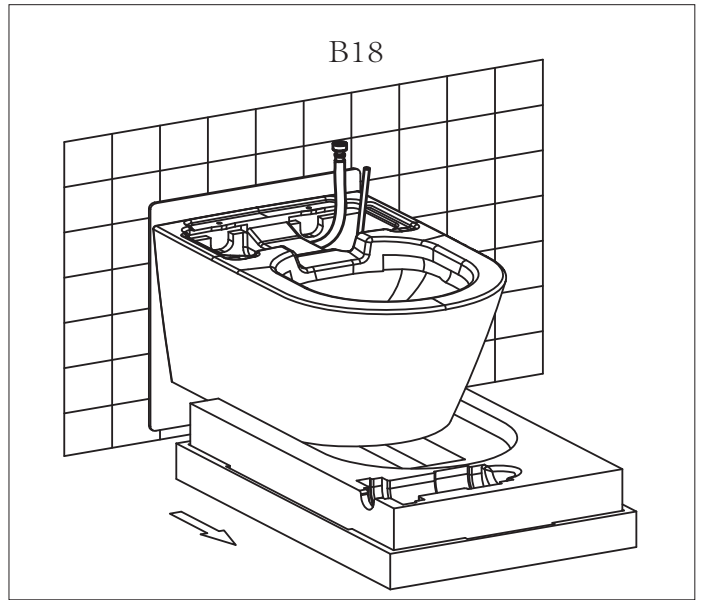
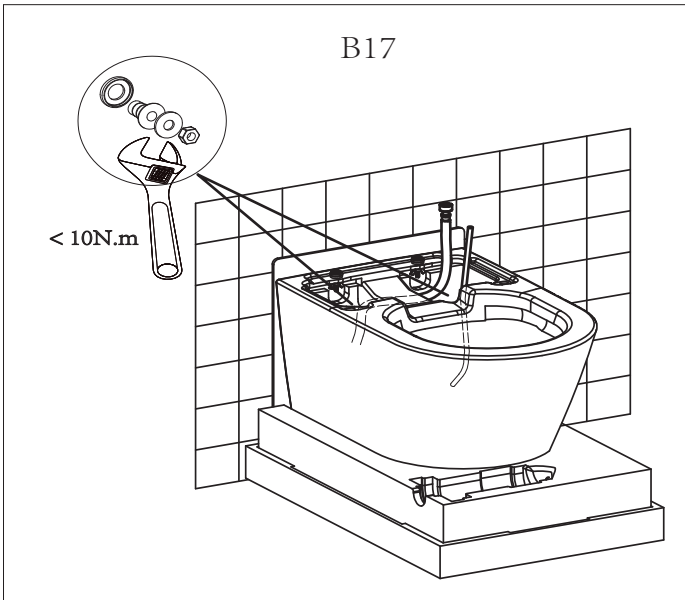
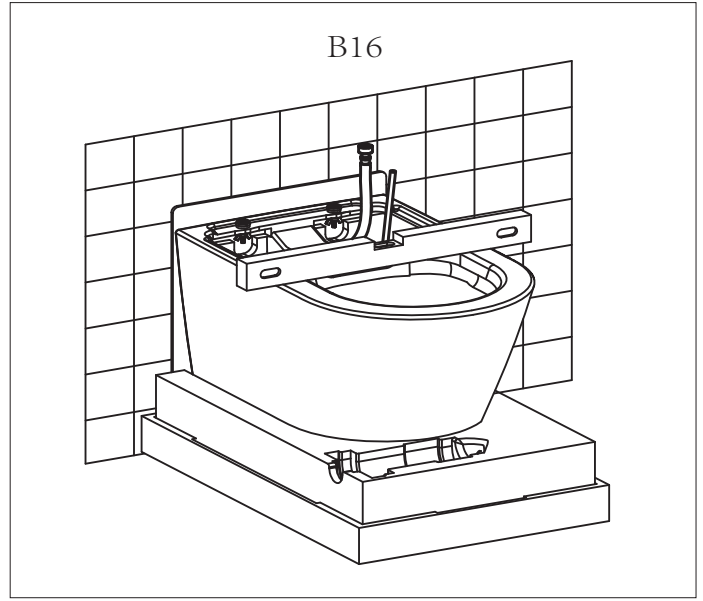
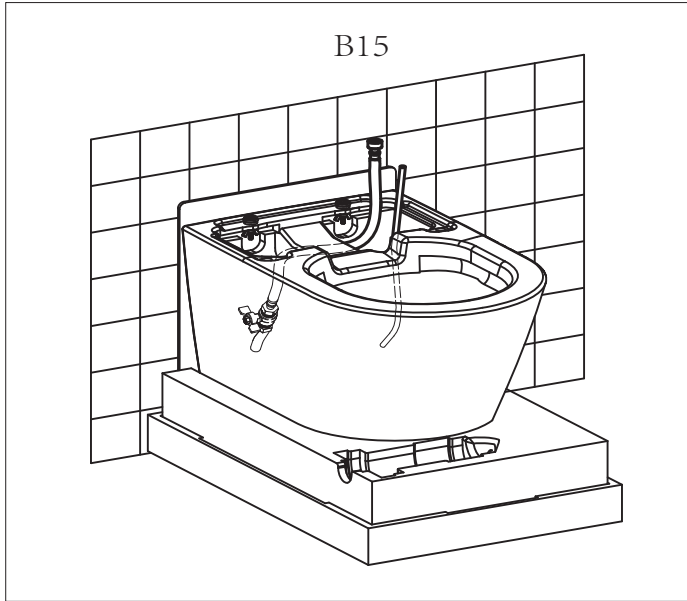
B13



B14



INSTALLATION



INSTALLATION

