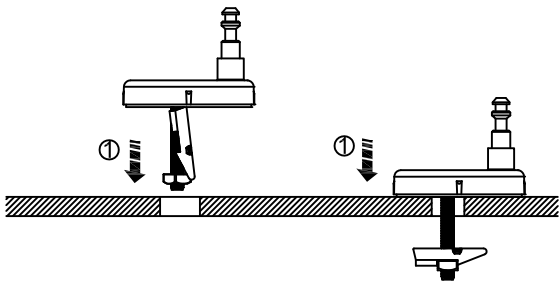


# Slim Soft Close Seat

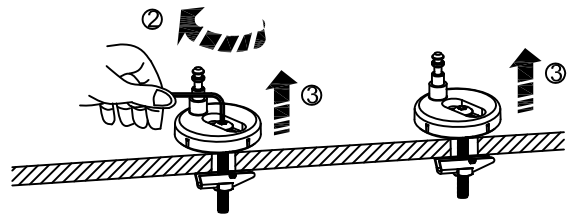
Montageanleitung

1



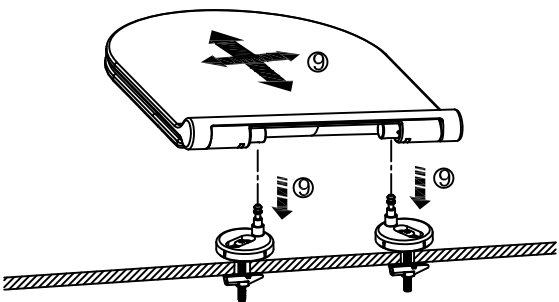
Scharniere in den Befestigungslöcher der Toiletten Schüssel platzieren

2



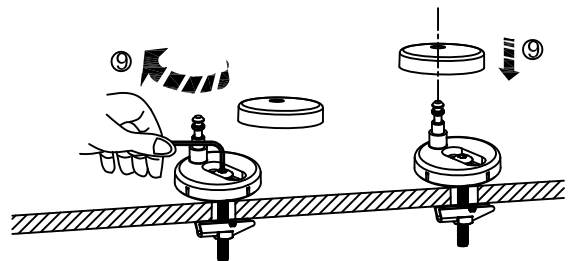
Scharnier nach oben ziehen und Schrauben leicht festziehen, so dass der Deckel noch an der Keramik ausgerichtet werden kann.

3



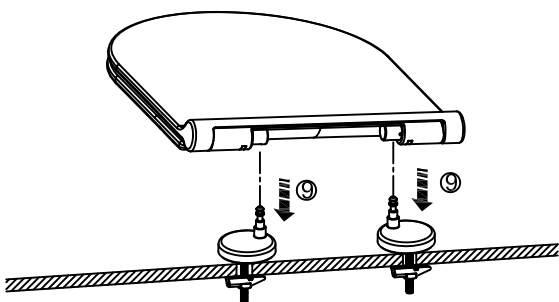
WC Sitz auf die Scharniere stecken bis Sie ein "Click" hören. Scharniere an der Keramik der Toilette ausrichten. WC Sitz durch gleichzeitiges Drücken der beiden Knöpfe am WC Sitz wieder abnehmen.

4



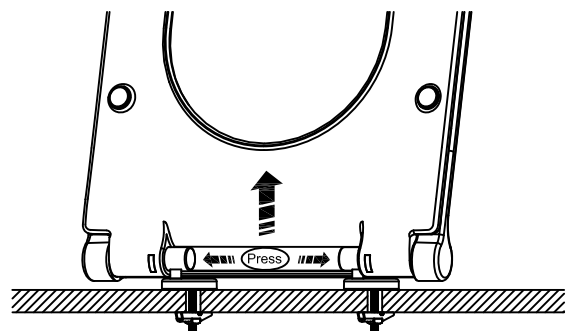
Scharniere festziehen und Abdeckkappen auf die Scharniere stecken.

5



WC Sitz wieder auf die Scharniere setzen bis zur "Click"-Position

6



Um den Sitz zu entfernen, beide Knöpfe am Sitz gleichzeitig drücken und den Deckel von den Scharnieren abheben.