
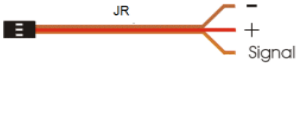


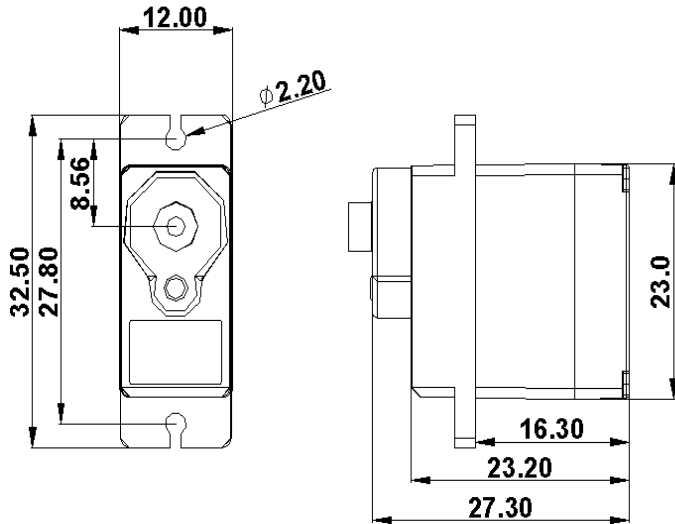
## Specification Confirmation 产品规格书

MODEL NO. (型号): B-PG001

ODEL NAME. (名称): 9g离合数字舵机  
9g sevro motor with clutch protection

No	Item 项目	Specification 规格	Remarks 备注	
1	Operating Voltage 工作电压范围	4.8-6V DC		
2	Standby Current 静态电流	≤8mA at 6.0V (STD.标准值)		
3	No Load Current* 空载电流	≤50mA at 4.8V (STD.参考值)		
		≤60mA at 6.0V (STD.标准值)		
4	No Load Speed* 空载速度	≤0.14sec/60° at 4.8V (STD.参考值)		
		≤0.12sec/60° at 6.0V (STD.标准值)		
5	Rated Torque 额定扭矩	≥0.32kgf·cm at 4.8V (STD.参考值)		
		≥0.4kgf·cm at 6.0V (STD.标准值)		
6	Stall Current 堵转电流	≤550mA at 4.8V (STD.参考值)		
		≤650mA at 6.0V (STD.标准值)		
7	Stall Torque* 堵转扭矩	≥1.0kgf·cm at 4.8V (STD.标准值)	扭力磅测试	
		≥1.2kgf·cm at 6.0V (STD.标准值)		
8	Rotating Direction* 旋转方向	CCW (1000→2000μs) 逆时针	俯视输出轴端方向	
9	Pulse Width Range 信号宽度范围	500~2500μs		
10	Neutral Position 中位	1500μs		
11	Operating Travel Angle 操作角度	180°±10° (500~2500μs)		
12	Mechanical Limit Angle机械极限角度	360°		
13	Angle deviation 角度精度	≤ 1°	即回中差	
14	L&R Angle deviation 左右两边角度精度	≤ 7°	即边角差	
15	Back Lash* 虚位	≤ 1°		
16	Dead Band Width 死区宽度	≤ 4 μs	最小启动信号宽度	
17	Operating Temperature Range工作环境	-10°C~+50°C; ≤90%RH		
18	Storage Temperature Range 储存温度	-20°C~+60°C; ≤90%RH		
19	Weight 重量	9± 0.5g		
20	Case Material 外壳材质	ABS		
21	Gear Set Material 齿轮材质	Plastic gear 塑胶齿		
22	Motor Type 马达类型	Iron Core铁心马达		
23	Angle Sensor 角度传感器	Type 类型	Carbon Film Potentiometer 碳膜电位器	
		Angle 角度	210	
		Life 寿命	500,000 Cycles (Min.)	
24	Connector and Cable 连接器和电缆	Type 类型	JR	
		Material 材质	PVC	
		Length 线长度	245±5mm (外露不含插头)	
		Pin Assignment 引脚定义	1   Brown 棕   GND 2   Red 红   Vcc 3   Orange 橙   Signal / PWM	
25	Horn Type 摇臂类型	40T/Φ4.85mm		
26	Rocker Arm Screw 摇臂螺丝	Φ2.3*4.5PWA W=4.5镀镍, 见配件		
27	Communication Interface 通信方式	PWM		
28	Current Protection 电子保护	持续堵载5秒后断电保护		
29	Clutch Protection 离合保护	≥0.9 kgf·cm at 4.8V		
30	Noise Level 噪音标准	50dBA	空载测试,与噪音仪距离30cm, 环境25dBA以下的最大噪音值	
31	Operating life time 额定负载寿命	≥120h	额定负载下,以额定速度下顺/逆转动各100度	

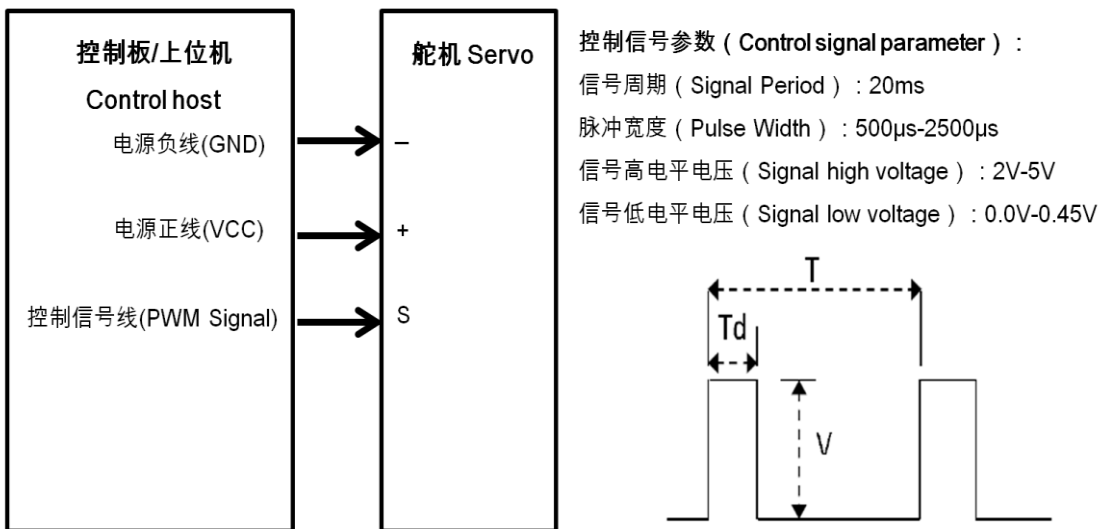
**Outside Dimension外观尺寸:(Unit单位: mm)**



**Accessories配件:**



**Electrical Schematic Diagram 电路简图:**



**Remarks 备注:**

\* Initial Performance Data By DS Servo Tester At 23 $\pm$ 5 $^{\circ}$ C.

\* 起始性能数据是在23 $\pm$ 5 $^{\circ}$ C下通过德晟标准舵机测试架测试的数据。”

**(Sample Plan抽样计划:**

**Appearance 外观: MIL-STD-105E AQL II (MA=0.65/MI=1.0)**

**Dimension and Function 尺寸及功能: MIL-STD-105E AQL I (MA=0.65/MI=1.0))**