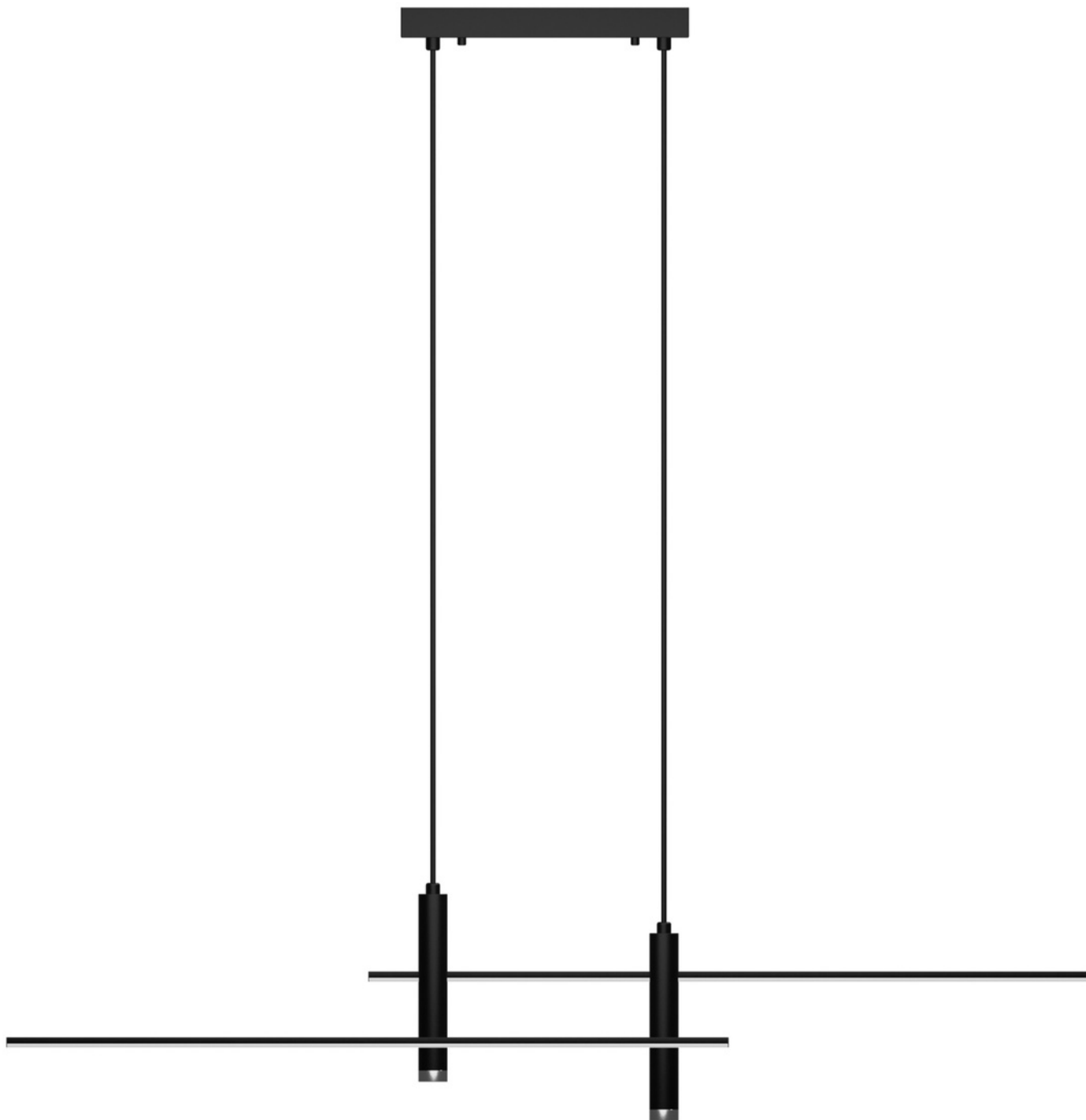


# Anleitung

## Athenis Designer Pendelleuchte

---



LUMIÈRE  
— DESIGN —

# Sicherheitshinweise

Die Installation der Leuchte ist zwingend von einer Fachkraft durchzuführen. Wenn die Installation selber durchgeführt wird, geschieht dies auf eigene Gefahr.

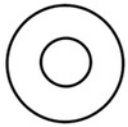
Die Lampe ist ausschließlich für die Nutzung im Innenbereich vorgesehen. Eine Nutzung für den Außenbereich ist ausgeschlossen.

Es dürfen keine Hitzequellen wie Kerzen, heiße Öfen, Grills etc. unter der Lampe platziert werden, wenn der Abstand zwischen Lampe und Hitzequelle weniger als 50 cm beträgt.

Während der gesamten Montagearbeiten der Lampe müssen die Sicherungen für den Stromanschluss, an dem die Lampe angeschlossen werden soll, unbedingt abgestellt werden.



Einschalten  
Turn on



Ausschalten  
Turn off



Farbtemperatur erhöhen  
Increase colour temperature



Farbtemperatur reduzieren  
Decrease colour temperature



Helligkeit erhöhen  
Increase brightness



Helligkeit reduzieren  
Decrease brightness



Schneller Helligkeitswechsel  
Change brightness fast



Schneller Farbtemperaturwechsel  
Change colour temperature fast



Nachtmodus  
Nightmode

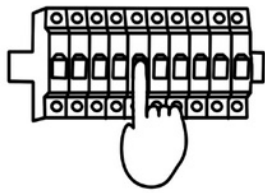


Timer  
Timer

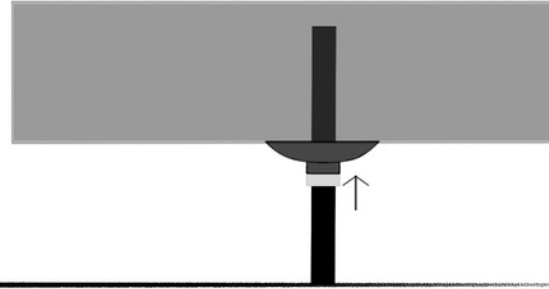
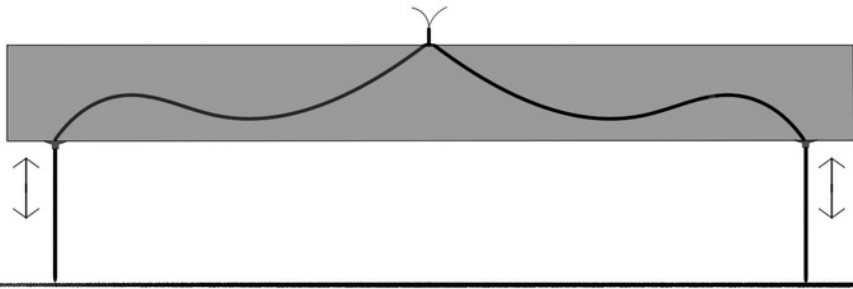


Setup  
Setup

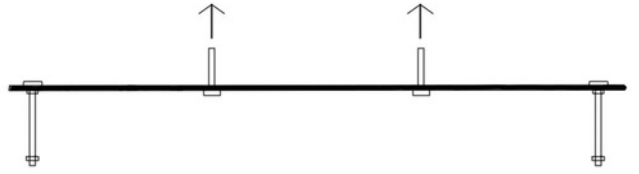
OFF



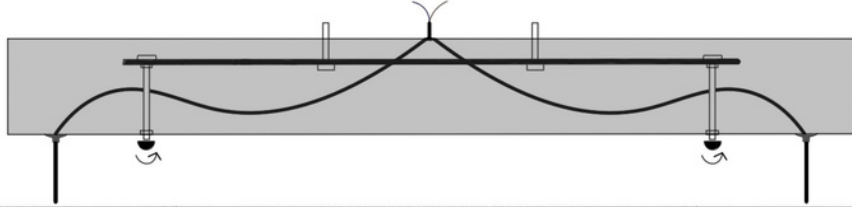
01



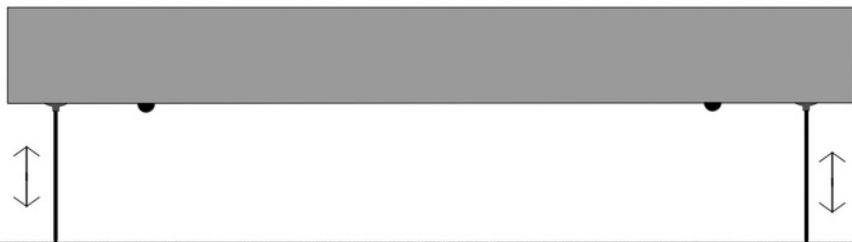
02



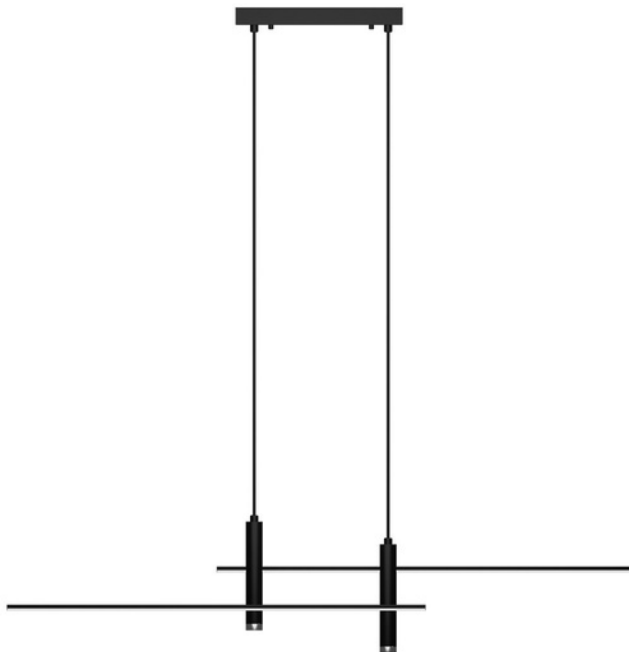
03



04



05



# Montage

Stelle unbedingt sicher, dass die Sicherung ausgeschaltet ist und keine Spannung auf der Leitung ist.

Stelle die gewünschte Hängehöhe der Leuchte ein, bevor du sie befestigst. Drücke dazu den kleinen Pin an der Deckenhalterung rein und ziehe am Kabel, bzw. schiebe das Kabel in die Halterung hinein. Die Hängehöhe ist zwar auch verstellbar, nachdem die Leuchte montiert wurde, jedoch ist es einfacher, die Höhe zuerst grob einzustellen, wenn die Leuchte noch nicht befestigt ist.

Befestige die Schiene an der gewünschten Stelle an deiner Decke. Die beiden vormontierten Schrauben zeigen nach unten und werden im nächsten Schritt durch die vorgebohrten Löcher in der Deckenhalterung geführt.

Verbinde die Kabel nun mit den Deckenanschlüssen. Nun befestigst du die Deckenhalterung der Decke, indem du die beiden nach unten gerichteten Schrauben durch die vorgebohrten Löcher der Deckenhalterung führst. Um die Deckenhalterung zu fixieren, drehst du nun die beiden Schutzkappen auf das herausragende Ende der beiden Schrauben. Nun hängt die Leuchte.

Anschließend kannst du nochmal die Hängehöhe der Leuchte feinjustieren, wenn du möchtest.

**-> Ziehe, falls vorhanden, unbedingt die kleinen Schrauben am Lampenkörper mit einem Schraubendreher noch einmal nach, die die Aufhängungskabel fixieren.**

# Höhenverstellung

Um die Hängetiefe der Lampe einzustellen, kannst du entweder das Kabel oben der Deckenaufhängung verlängern oder verkürzen oder - sofern bei deinem bestellten Lampenmodell vorhanden - die Schrauben am Lampenschirm leicht lösen, um dort alternativ die Höhe zu verstellen.

Die Höhenverstellung unten am Lampenschirm dient eher zur Feinjustierung der Hängetiefe, während die Kabel oben an der Deckenaufhängung zur groben Einstellung der Hängetiefe vor dem Aufhängen entsprechend genutzt werden sollten.

Um das Kabel oben an der Deckenaufhängung zu verkürzen, kann einfach in der Deckenaufhängung am Kabel gezogen werden. Um das Kabel zu verlängern, muss der kleine Pin unter der Deckenaufhängung mit einem Finger reingedrückt werden, wodurch das Kabel dann durch Ziehen problemlos verlängert werden kann.

Wichtig: Die Einstellung der Kabel sollte problemlos ohne großen Kraftaufwand gelingen. Wenn sich ein Kabel nicht verlängern oder verkürzen lässt oder nur unter großem Kraftaufwand, dann sollte die Anleitung noch einmal gelesen oder der Kundenservice kontaktiert werden.

# Erklärung Fernbedienung

Deine Leuchte ist automatisch mit der beiliegenden Fernbedienung verbunden. Sollte deine Lampe jedoch nicht auf die Signale der Fernbedienung reagieren, dann kannst du diese neu verbinden, indem du innerhalb von 5 Sekunden, nachdem du deine Lampe z.B. über den Lichtschalter eingeschaltet hast, die Setup Taste auf der Fernbedienung drückst. Bei erfolgreicher Verbindung leuchtet die Lampe einmal auf.

Solltest du mehrere Lampen von uns gekauft haben, die den gleichen Fernbedienungstypen verwenden, kannst du mehrere Lampen auch mit einer einzigen Fernbedienung steuern. Dazu führst du die oben beschriebenen Schritte bei jeder Lampe mit derselben Fernbedienung durch. Somit reagieren alle Lampen auf die Signale der gleichen Fernbedienung.

Bitte beachte, dass du mit derselben Fernbedienung mehrere Lampen verbinden kannst, jedoch nicht eine Lampe mit mehreren Fernbedienungen. Sprich, jede Lampe kann nur mit einer Fernbedienung verbunden werden, aber du kannst eine Fernbedienung mit mehreren Lampen verbinden.

Um die Verbindung zwischen einer Lampe und Fernbedienung zu lösen, musst du die Lampe lediglich mit einer anderen Fernbedienung, wie oben beschrieben, verbinden.

# Erklärung Kabelloser Bluetooth Dimmschalter

Solltest du neben der beiliegenden Fernbedienung einen Bluetooth Wandschalter von uns gekauft oder erhalten haben, kannst du deine Lampe problemlos mit diesem Wandschalter verbinden.

Die Verbindung deiner Lampe mit dem Wandschalter erfolgt genauso wie die Verbindung mit der Fernbedienung. Drücke innerhalb von 5 Sekunden, nachdem du deine Lampe z.B. über den Lichtschalter eingeschaltet hast, die Power-Taste oben Links auf dem Wandschalter und halte diese 3 Sekunden lang gedrückt. Bei erfolgreicher Verbindung leuchtet die Lampe einmal auf.

Nun ist deine Lampe mit dem Wandschalter verbunden und die ursprüngliche Verbindung der Fernbedienung zur Lampe wurde gelöst.

Solltest du mehrere Lampen von uns gekauft haben, die den gleichen Fernbedienungstypen verwenden, kannst du mehrere Lampen auch mit einem einzigen Wandschalter steuern. Dazu führst du die oben beschriebenen Schritte bei jeder Lampe mit demselben Wandschalter durch. Somit reagieren alle Lampen auf die Signale desselben Wandschalters.

Beim Wandschalter gilt dasselbe Prinzip wie bei den Fernbedienungen. Bitte beachte, dass du mit demselben Wandschalter mehrere Lampen verbinden kannst, jedoch nicht eine Lampe mit mehreren Wandschaltern oder Fernbedienungen. Sprich, jede Lampe kann nur mit einem Wandschalter oder Fernbedienung verbunden werden, aber du kannst einen Wandschalter oder Fernbedienung mit mehreren Lampen verbinden.



# Erklärung App

Zusätzlich zur Fernbedienung oder Wandschalter kannst du deine Lampe mit der LampSmart Pro App über dein Smartphone steuern. Die App bietet den Vorteil, dass du die Lampe zusätzlich per App steuern kannst, ohne die Verbindung zur Fernbedienung zu lösen.

Mit der App kannst du mehrere Lampen verbinden und mehrere Lampen lassen sich in der App verwalten, zusätzlich zur Steuerung über die Fernbedienung oder den Wandschalter.

Um deine Lampe(n) mit der App zu verbinden, fügst du in der App zuerst ein neues Gerät hinzu und benennst dieses, z.B. "Stehlampe Wohnzimmer". Du kannst das Gerät einem von dir erstellten Raum hinzufügen, z.B. "Wohnzimmer". Nachdem du das Gerät durch Drücken der Bestätigungstaste hinzugefügt hast, siehst du die von dir angelegte Lampe in der Übersicht.

Um deine Lampe nun zu verbinden, öffnest du die Einstellungen der Lampe, indem du auf den Namen klickst. Nun gilt wieder dasselbe Prinzip wie bei der Verbindung mit der Fernbedienung oder dem Wandschalter. Drücke in der App innerhalb von 5 Sekunden, nachdem du deine Lampe z.B. über den Lichtschalter eingeschaltet hast, die Bluetooth Verbindungstaste unten rechts. Bei erfolgreicher Verbindung leuchtet die Lampe einmal auf.