

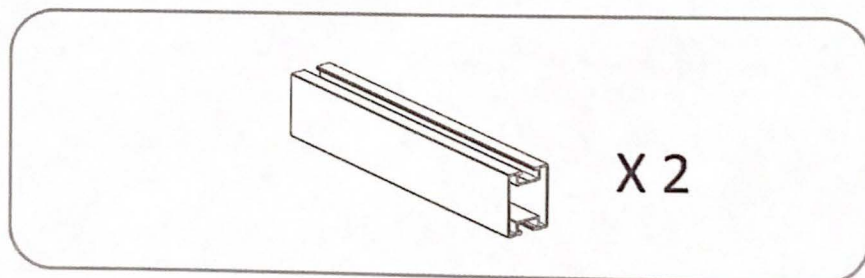
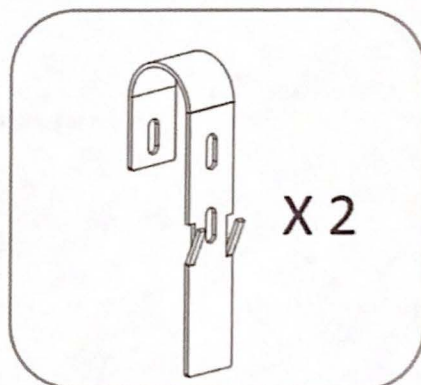
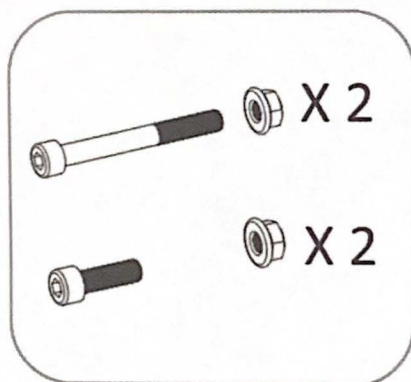
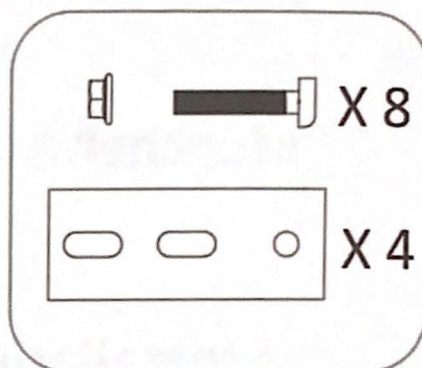
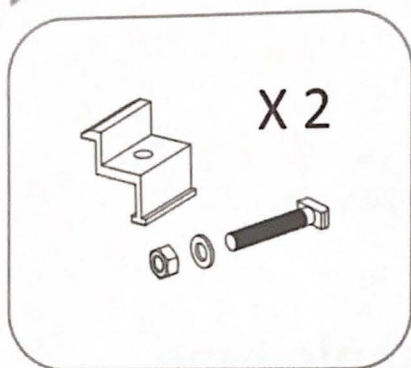
MünchenEnergieprodukte 
MAXIMALENERGIE

Installationsanleitung

Befestigung des Balkonkraftwerks



Installationsmaterial



Sie benötigen folgende Werkzeuge:

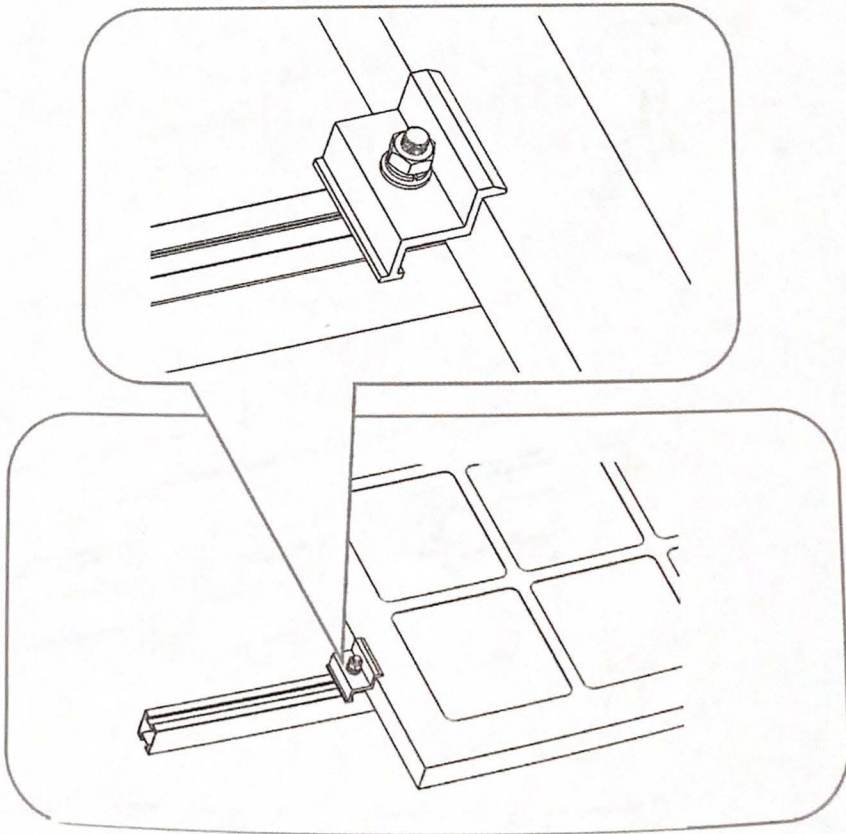




1.

Nehmen Sie die Schiene und die Klemme aus der Verpackung. Legen Sie das Modul auf die Vorderseite und die Schiene unter das Modul.

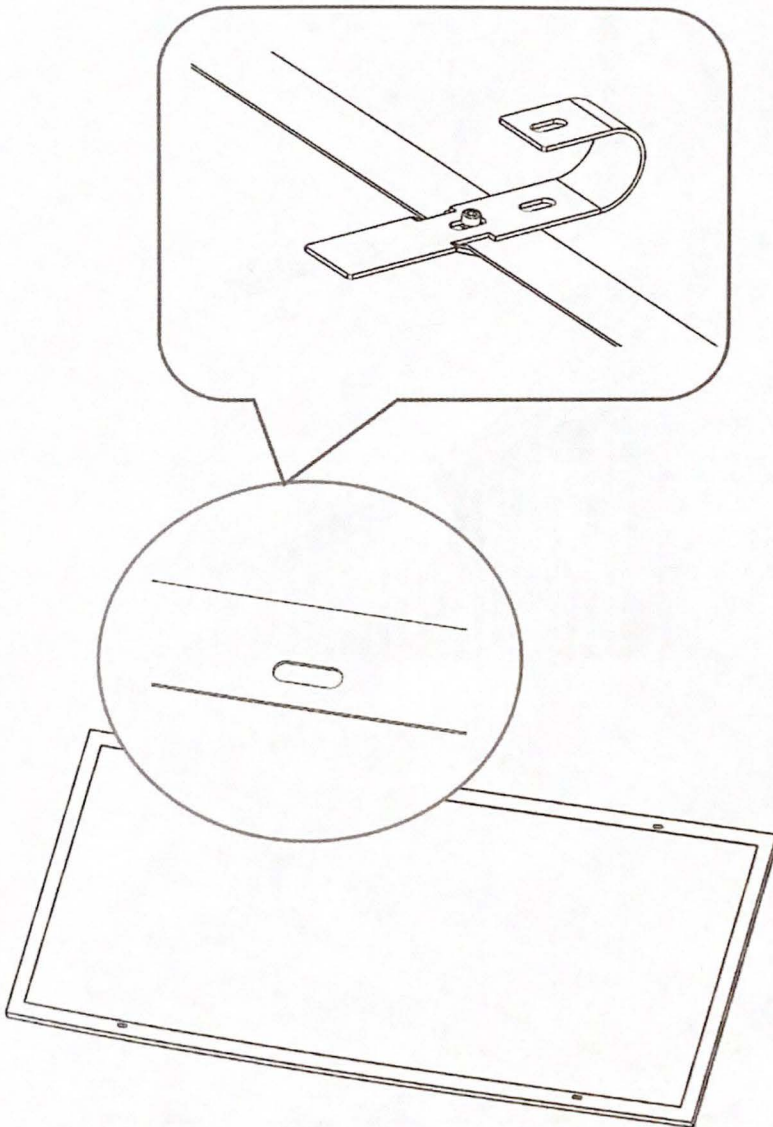
Schieben Sie den T-Bolzen in die Nut der Schiene und passen Sie die Klemme und Mutter an, um den Modulrahmen zu befestigen.



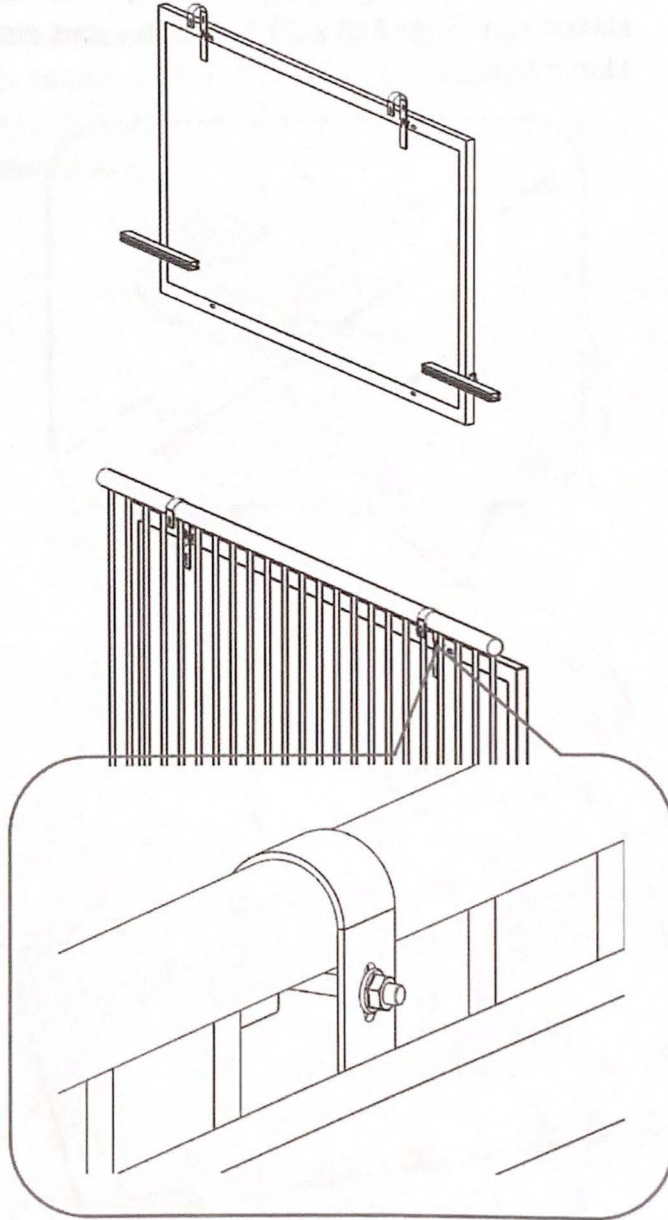
2.

Drehen Sie das Modul und finden Sie das Installationsloch des Rahmens auf der Rückseite.

Verwenden Sie den Zahn des Hakens, um den Rahmen zu verriegeln, und verriegeln Sie den Haken mit einer M8 x 25-Schraube und einer Flanschmutter.



3. Heben Sie das Modul über das Balkongeländer und hängen es ein. Befestigen Sie den Haken mit einer M8 x 75-mm Schraube und einer Flanschmutter.



4. Nehmen Sie das Befestigungsteil, schieben Sie den T-Bolzen in die Nut der Schiene, fixieren das Teil mit der Flanschmutter und schrauben Sie nacheinander alle Befestigungsteile fest.

