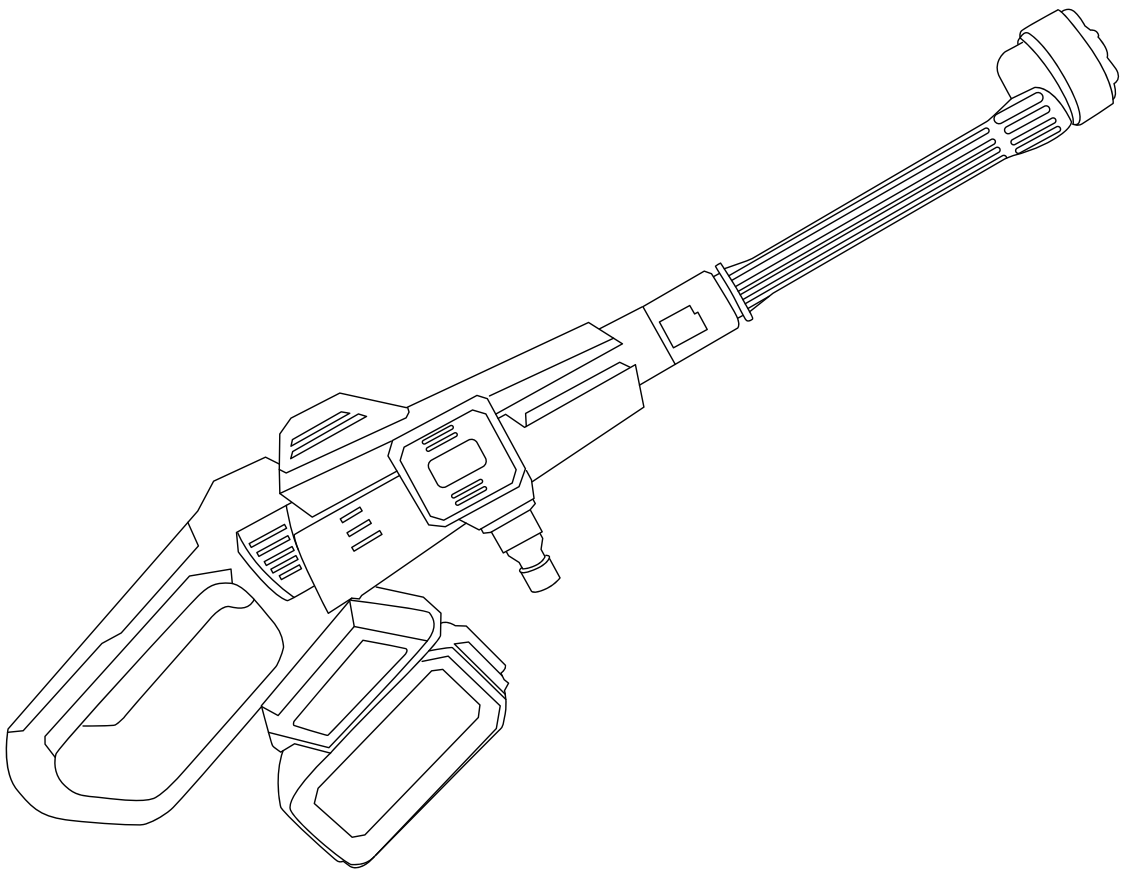


# Nettoyeur à Pression Sans Fil

## Manuel d'Utilisation



**IMPUM**  
L I V E

Lisez attentivement toutes les instructions de sécurité  
avant d'utiliser le produit.

# Sécurité Électrique



Assurez-vous toujours que la tension de l'alimentation électrique correspond à la tension indiquée sur la plaque signalétique.

## Informations Sur Le Produit

### Utilisation prévue

Cet appareil convient à l'arrosage des jardins et des arbustes, au lavage des voitures, au nettoyage des taches, et est largement utilisé dans les jardins, les parcs, les fermes, les autoroutes, les pâturages, les vergers et les serres. Toute autre utilisation ou modification de la machine est considérée comme une utilisation inadéquate et peut entraîner des blessures physiques graves. Le fabricant décline toute responsabilité pour les dommages imputables à une mauvaise utilisation.

### Caractéristiques Techniques

Nettoyeur à Pression Sans Fil	
N° de Modèle	GYQXQ
Puissance	300W
Capacité de Pompage	5L/MIN
Poids	2.7KG
Batterie	
Batterie de Type	Li-Ion
Tension	21V
Capacité	3.0AH 55Wh
Temps de Chargement	2H
Autonomie	45MIN

# **Avertissement Sécurité !**

**Avant d'utiliser ce produit, veuillez lire attentivement les règlements de sécurité et les avertissements de sécurité connexes ! Les signes et instructions suivants peuvent provoquer des chocs électriques, des incendies ou des blessures corporelles ! Veuillez à conserver les notes d'avertissement pour les opérateurs non familiers !**

**Avertissement de sécurité concernant l'utilisation de la machine de nettoyage manuelle à batterie au lithium !**

- Lors de l'utilisation de la machine, assurez-vous qu'il s'agit de la machine et des accessoires (chargeur et batterie) originaux.
- Évitez d'exposer les personnes au jet sous pression et pièces actives pendant l'utilisation.
- Veillez à ce que la batterie soit chargée hors de portée des enfants.
- Si la batterie et le chargeur tombent, se cognent ou sont mouillés, cessez immédiatement de les utiliser. immédiatement !
- La batterie doit être chargée sous surveillance.
- Le chargeur doit être un chargeur d'origine (les autres accessoires ou méthodes de charge sont interdits sans autorisation ou comme suggéré par l'usine d'origine).
- Ne pas charger à haute température, sans surveillance ou à la portée des enfants.
- Veuillez vérifier régulièrement le chargeur, la batterie et l'unité principale du lave-lin-ge de voiture. En cas d'anomalie, de dommage ou de panne, veuillez ne pas les modifier ou les démonter à volonté.
- Les batteries contiennent du lithium. Afin de protéger l'environnement, les batteries usagées doivent être triées et recyclées, et ne doivent pas être jetées à la poubelle !
- Ne pas exposer à l'eau et au feu (ou à proximité du feu).

## **Instructions**

### **Précautions de Sécurité pour la Batterie**

1. Ne pas démonter, ouvrir ou déchiqeter la batterie.
2. N'exposez pas la batterie à des sources de chaleur ou à la lumière du soleil à haute température.
3. Ne court-circuitez pas la batterie (connectez les pôles positif et négatif), et ne mettez pas la batterie dans le tiroir de la boîte pour éviter tout court-circuit avec d'autres batteries ou d'autres objets métalliques.
4. Ne retirez pas la batterie ou le bloc-piles de son emballage d'origine avant de l'utiliser.
5. Évitez de faire tomber la batterie ou de la soumettre à un choc mécanique.
6. Si la batterie fuit, évitez tout contact direct du liquide qui s'écoule avec vos yeux ou votre peau. En cas de contact accidentel, rincez immédiatement la zone de contact à l'eau et consultez rapidement un médecin.
7. N'utilisez pas de chargeurs et de batteries non originaux. (Peut provoquer une panne de la machine ou des blessures inattendues).
8. Faites attention aux symboles positif et négatif sur la batterie pour vous assurer que la connexion est correcte.
9. Gardez la machine et la batterie hors de portée des enfants.

10. Pour acheter une batterie ou un chargeur correspondant, vous devez le faire conformément aux instructions du fabricant.
  11. Assurez-vous que la batterie est propre et sèche. (En cas de poussière ou d'humidité résiduelle, veuillez l'essuyer avec un chiffon propre ou le faire sécher à l'air libre immédiatement, n'utilisez pas de sèche-cheveux ou de pistolet thermique pour le sécher).
  12. La batterie doit être chargée avant utilisation, en utilisant le chargeur approprié et en se référant aux instructions d'utilisation du fabricant ou aux instructions de l'équipement d'origine.
  13. Ne chargez pas la batterie pendant une longue période lorsque la machine n'est pas utilisée.
- Notez que le voyant vert est complètement chargé et que le voyant rouge est en charge.
14. La batterie doit subir plusieurs cycles de charge/décharge pour des performances optimales lorsque la machine n'est pas utilisée pendant de longues périodes.
  15. La batterie a les meilleures performances à température ambiante (20°C+5°C).
  16. Ce produit est uniquement adapté au nettoyage des portes et fenêtres de la maison, des cours, des véhicules et des jardins. Non destiné à une utilisation commerciale ou mobile cadencée, ne doit pas dépasser la durée de vie de la batterie ou une utilisation forcée à haute fréquence.
  17. Lorsque la machine n'est pas utilisée, retirez la batterie, déconnectez-la de l'unité principale et placez-la dans un endroit sec, hors de portée des enfants.
  18. Lorsque la batterie est endommagée en raison d'une erreur humaine, d'une collision, d'une température élevée, etc. Ne le jetez pas à volonté, afin de ne pas polluer l'environnement.

## Description du Produit

Recherche et développement, design, fabrication et développement de produit de machine de nettoyage portable sans fil à batterie au lithium : Basé sur le principe de l'expérience de l'utilisateur d'abord et de la qualité d'abord, il s'agit d'un produit développé sur mesure pour la majorité des amateurs de voitures et de nettoyage à domicile. et le nettoyage à domicile, poursuivant les avantages de la commodité, de la vitesse, de la portabilité et de l'économie d'énergie. Les produits sans fil ne sont pas affectés par le rayon d'action de la prise, et la batterie est forte et stable, elle peut être transportée avec vous, adaptée à des applications multi-scénarios, économisant de l'énergie et vous faisant gagner du temps et des coûts de nettoyage à tout moment, n'importe où. Sa haute efficacité vous apportera une expérience de nettoyage amusante et de qualité.

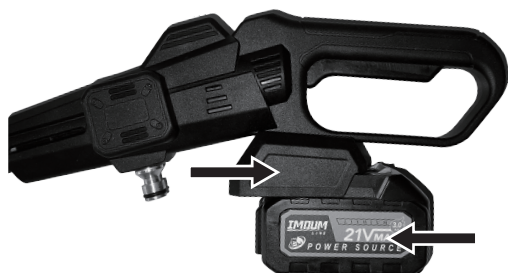
# Procédure d'Installation et Exigences de l'Utilisateur



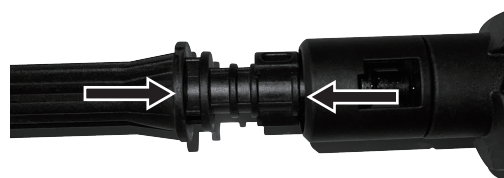
AVERTISSEMENT : Veuillez lire attentivement les instructions avant d'utiliser le nettoyeur.  
AVERTISSEMENT : N'UTILISEZ PAS LE PISTOLET DE PULVÉRISATION SUR DES PERSONNES. Ou l'injecter directement dans des équipements sous tension.

Ouvrez la boîte et vérifiez que la machine et le modèle correspondant sont en bon état. Sortez les accessoires un par un et mettez-les dans la machine. Veuillez consulter le site l'installer et l'utiliser conformément aux règles d'utilisation !

## Type de Machine : Batterie au lithium 21V



Étape 1 : Comme indiqué sur la figure, insérez correctement la batterie dans la machine. Le temps de charge est d'environ 3 heures pour une charge complète, ne pas surcharger.



Étape 2 : Comme indiqué sur la figure, insérez correctement la tête du pistolet dans la machine et tournez-la. (Serrage rotatif de l'insert à double force).



Étape 3 : Comme indiqué sur la figure, insérez le connecteur (celui-ci est doté d'un joint, vérifiez s'il est en bon état) dans la machine (s'il n'est pas installé en place, la machine n'absorbera pas l'eau, tournera au ralenti et manquera de pression).



Étape 4 : Après avoir terminé les étapes d'installation, placez le tuyau d'arrivée d'eau à l'autre extrémité du filtre dans la source d'eau. Il doit être entièrement immergé dans l'eau et ne peut pas flotter à la surface. Sinon, de l'air entrera et la machine ne pourra pas être utilisée normalement.



Étape 5 : Comment installer la buse à mousse : Insérez la buse à mousse dans le seau et tournez la pince comme indiqué (insérez la baïonnette aux deux extrémités, tournez la pince).

Étape 6 : Après le nettoyage, retirez la batterie et les autres accessoires et placez-les dans un endroit frais et sec (ne les rangez pas dans le coffre d'une voiture ou dans un environnement à haute température).

## Précautions Lors de L' Utilisation

1. Après l'assemblage, appuyez sur la gâchette pendant 10 à 15 secondes pour vider l'air dans le tuyau d'admission (s'il n'y a toujours pas d'eau, vérifiez si l'orifice d'admission est bien raccordé ou si le tuyau d'admission est plein d'eau).
2. N'utilisez pas les pistolets à eau sur les enfants et les animaux pour éviter toute blessure.
3. En hiver, l'eau dans le tuyau d'admission doit être immédiatement vidée pour éviter que le pistolet à eau ne gèle.
4. En raison de la pression excessive, il est strictement interdit aux enfants d'utiliser le pistolet à eau pour le lavage des voitures afin d'éviter toute blessure.

## Comment Nettoyer Votre Véhicule Rapidement

Mouillez le véhicule à l'aide d'une buse en éventail (pulvérisez de haut en bas), lavez la poussière sur la surface, puis utilisez un tuyau droit à haute pression pour laver les parties sales telles que la terre épaisse, et utilisez un pot à mousse pour pulvériser de la mousse sur toute la carrosserie. Utilisez ensuite une éponge de lavage de voiture pour frotter le véhicule. Enfin, lavez le véhicule avec une laveuse de voiture.

Le temps de lavage standard est de 10 à 20 minutes, et la quantité d'eau nécessaire est de 25 à 40 litres (2 à 3 seaux d'eau).

# Dépannage

FAQ	Analyse de la Cause	Solutions
La machine n' absorbe pas d' eau	1. La machine est trop haute par rapport à la surface de l'eau	Descendre jusqu'à 1,5 mètre sous le sol
	2. Le filtre est obstrué par des corps étrangers	Enlever le filtre et le nettoyer
	3. Le raccordement entre le tuyau d'admission et la machine est défectueux ou le tuyau d'admission est cassé	Vérifier et remplacer les tuyaux d'air
	4. Le tuyau d'admission d'eau est courbé	Redresser le tuyau d'admission et le reconnecter
	5. La pompe a gelé à cause du froid	Redémarrer après le dégivrage
Augmentation soudaine de la pression de l'eau ou forme anormale du jet d'eau.	Un corps étranger bloque la tête du pistolet à eau.	Piquer la buse avec une aiguille ou la remplacer par une tête neuve
La machine ne démarre pas	1. Pas de batterie installée	Réinstaller
	2. La batterie est déchargée.	Chargez ou remplacez la batterie par une neuve.
	3. La batterie est endommagée.	Remplacer la batterie
La batterie ne se charge pas	Un chargeur inadapté ou endommagé	Remplacer le chargeur de soutien
La pression de la machine n'est pas continue	1. Il y a de l'air dans le chargeur	Vérifier que les raccords et les tuyaux sont en bon état
	2. La machine est en mode basse tension	Normal à basse pression, pas besoin de faire quoi que ce soit
La machine s'arrête automatiquement	1. La batterie est épuisée	Chargez ou remplacez la batterie
	2. La tête du pistolet est bloquée. Protection du courant	Nettoyer ou remplacer la tête
Internal leakage	Source d' acide ou assemblage défectueux	Évitez les produits chimiques

## Réparation et Entretien

1. Avant chaque utilisation, vérifiez que la machine et ses pièces ne sont pas endommagées. En cas de dommage, cessez immédiatement d'utiliser la machine
2. Le tuyau d'admission et le filtre doivent être nettoyés après chaque utilisation, et le sac doit être stocké pour éviter l'oxydation pour une utilisation ultérieure.
3. Après utilisation, faites tourner la machine à vide pendant quelques secondes pour évacuer l'humidité résiduelle à l'intérieur de la machine, éviter les salissures oxydatives et le gel des intempéries, et rangez-la dans un endroit sec et frais.
4. Elimination des déchets : Les accessoires et les matériaux d'emballage endommagés doivent être triés, recyclés et marqués.
5. Par temps chaud, ne pas stocker dans le coffre de la voiture pour éviter la fire causée par la température élevée.



**Avertissement :** Ne pas utiliser d'acides chimiques et d'eau boueuse, toujours utiliser de l'eau propre et sans impureté.

# **IMOUM**

---

## **L i V E**



Marque: IMOUMLIVE

Nom du Produit: Nettoyeur à Pression sans Fil Numéro de

Modèle: GYQXQ

N° Inscr. WEEE. DE 45049658

Usine : Chongqing Mouma Keji You Xian GongSi

Adresse : 4-1, 131Hao, Tian Chi Da Dao, Ba Nan Qu, 401320,  
Chongqing, China

EC REP

Responsible EU: C&E Connection E-Commerce (DE) GmbH

Adresse: Zum Linnegraben 20, 65933, Frankfurt am Main,  
Germany

E-mail: [info@ce-connection.de](mailto:info@ce-connection.de)

[Nous Contacter:support@imoum.com](mailto:support@imoum.com)