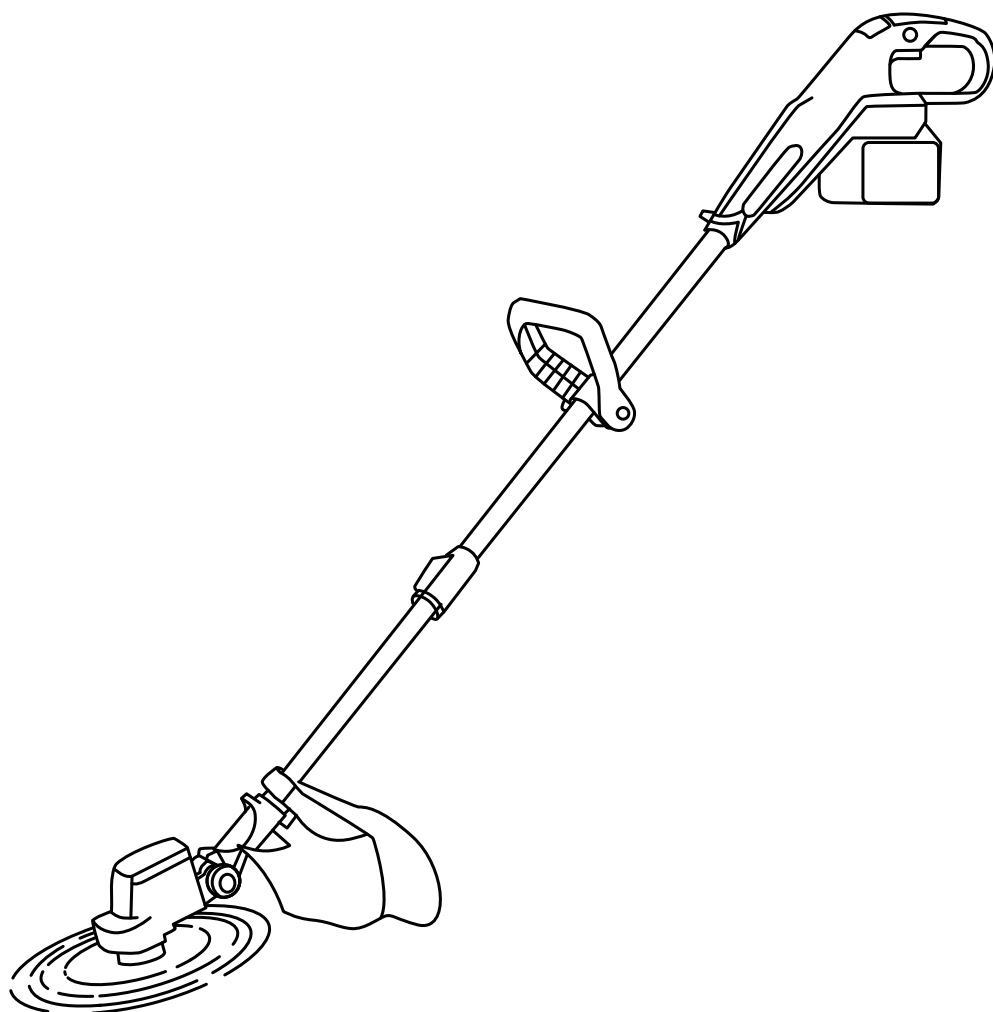


TAGLIABORDI ELVTTTRICO

Manuali d'uso



IMMUM
L I V E

ImoumLive Leggere attentamente tutte le avvertenze e le istruzioni di sicurezza prima di utilizzare lo strumento

Avvertenze di sicurezza

● Avvertenze generali di sicurezza per utensili elettrici

Avvertenza: leggere tutte le avvertenze e le istruzioni di sicurezza. Leggere attentamente tutte le avvertenze sulla sicurezza, le istruzioni, le illustrazioni e le normative fornite insieme all' elettrico. La mancata osservanza delle istruzioni seguenti può causare scosse elettriche, incendi e/o lesioni gravi.

Conservare tutte le avvertenze e le istruzioni in un luogo sicuro per riferimenti futuri.-

Il termine "Strumento elettrico" nelle avvertenze si riferisce agli strumenti che sono alimentati da cavi di alimentazione (con filo) o da batterie (senza fili).

● Sicurezza sul lavoro

1. Mantenere sempre il luogo di lavoro pulito e ben illuminato. Un luogo di lavoro disordinato e buio può causare incidenti.
2. NON utilizzare lo strumento in un ambiente esplosivo in cui sono presenti liquidi, vapori o polveri infiammabili. Le scintille generate dagli utensili elettrici possono incendiare tali polveri o vapori, provocando esplosioni.
3. Tenere i bambini e altro personale lontano dal dispositivo elettrico durante il funzionamento. È possibile perdere il controllo dello strumento se non vengono prese ulteriori precauzioni.

● Sicurezza personale

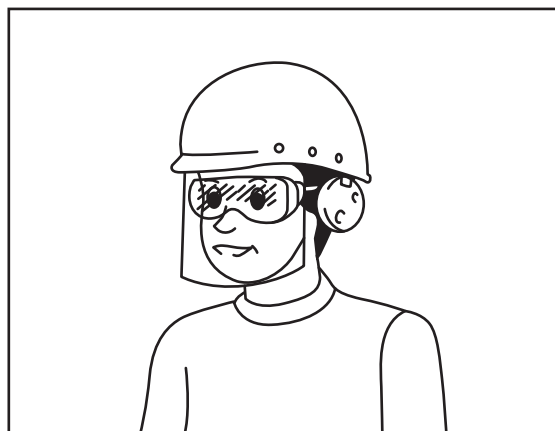
1. Rimani vigile e presta sempre attenzione alle tue operazioni. È necessario rimanere svegli durante l'operazione. NON azionare il dispositivo elettrico se si è stanchi o sotto l'effetto di droghe, alcol e altri trattamenti. Il mancato rispetto di queste regole può causare gravi lesioni.

2. Dispositivi di protezione individuale (DPI)
Indossare sempre protezioni per gli occhi, soprattutto in ambienti polverosi. Indossare scarpe di sicurezza antiscivolo e dispositivi di protezione dell'udito, se necessario, per prevenire lesioni personali.

3. Prevenzione dell'avvio involontario Si prega di NON mettere le dita sull'interruttore di alimentazione mentre si trasporta lo strumento. Assicurarsi che la batteria sia stata rimossa prima di trasportare lo strumento.

4. Si prega di prestare attenzione alla propria posizione e di mantenere l'equilibrio in ogni momento prima di avviare l' elettrico. Ciò consente di avere un migliore controllo dell' in caso di incidenti.

5. NON indossare abiti/accessori larghi e larghi. Tenere i capelli e gli indumenti lontani dalle parti mobili. Vestiti larghi, accessori



sciolti/appesi e capelli lunghi possono impigliarsi nelle parti mobili dello strumento.

6. Dovresti rimanere sempre vigile, indipendentemente da quanto tu sia a tuo agio con lo strumento. Ignorare le regole di sicurezza può causare gravi lesioni.

7. È responsabilità del datore di lavoro assicurarsi che l'operatore e il resto del personale indossino i DPI adeguati in loco.

● Istruzioni per l'uso e precauzioni per lo strumento elettrico

1. NON utilizzare il dispositivo elettrico per ottenere ciò a cui non è destinato. Scegliere l'utensile elettrico corretto in base allo scopo del lavoro. La scelta del dispositivo elettrico adeguato con le specifiche corrette può rendere il tuo lavoro più sicuro ed efficiente.
2. NON utilizzare l'utensile elettrico se l'interruttore di alimentazione non funziona (impossibile accendere/spengere l'utensile). È pericoloso azionare lo strumento con un interruttore di alimentazione malfunzionante. Vi preghiamo di contattarci per farlo riparare immediatamente.
3. Scollegare il cavo di alimentazione e/o rimuovere la batteria (se applicabile) prima di eseguire qualsiasi regolazione, sostituire gli accessori o riporre lo strumento. Questa misura di sicurezza protettiva riduce la possibilità di avvio involontario.
4. Tenere il dispositivo elettrico fuori dalla portata dei bambini. È vietato utilizzare l'utensile se l'operatore non ha familiarità con l'utensile o non comprende le istruzioni per l'uso. È pericoloso per gli operatori non addestrati maneggiare l'utensile.

5. Manutenzione di utensili elettrici e accessori
Controllare se tutte le parti mobili sono nella posizione corretta o sono fissate in posizione. Identificare eventuali parti rotte che possono potenzialmente influire sul funzionamento dello strumento. Si prega di riparare/sostituire eventuali parti rotte prima dell'uso. Un utensile elettrico mal tenuto può causare incidenti.
6. Mantenere le lame affilate e pulite. Lame ben mantenute rendono lo strumento facile da controllare e meno incline a bloccarsi.
7. Scegliere gli utensili elettrici, gli accessori e le testine portafilo adeguati in base alle istruzioni per l'uso, alle condizioni operative e allo scopo del lavoro. L'uso del dispositivo elettrico per ottenere ciò a cui non è destinato può portare a situazioni pericolose.
8. Mantenere l'impugnatura e la maniglia pulite e prive di grasso. Un'impugnatura scivolosa non può garantire il corretto controllo dell'utensile in caso di incidente.
9. NON indossare guanti di stoffa che possono impigliarsi durante il funzionamento. Indossare guanti di stoffa attorno alle parti mobili può causare lesioni personali.

● Istruzioni per l'uso e precauzioni per l'utensile alimentato a batteria

1. Utilizzare solo il caricabatterie specificato dal produttore. L'uso di caricatori non standard per la batteria può provocare incendi.
2. Utilizzare solo la batteria designata per l'utensile elettrico. Altre batterie non specificate possono causare lesioni o incendi.
3. Tenere la batteria lontana da oggetti metallici, come graffette, monete, chiavi, chiodi, viti o altri piccoli oggetti metallici. Il cortocircuito dei due terminali della batteria può provocare combustione o incendio.
4. Una manipolazione impropria della batteria può causare la fuoriuscita di liquidi. NON toccare i liquidi che fuoriescono dalla batteria. In caso di contatti accidentali, sciacquare abbondantemente con acqua. In caso di contatto accidentale con gli occhi, rivolgersi immediatamente a un medico. Il liquido che fuoriesce dalla batteria può essere corrosivo o infiammabile.
5. NON utilizzare batterie o strumenti danneggiati o modificati. In caso contrario, possono verificarsi risultati imprevisti, come incendi, esplosioni o lesioni.
6. NON esporre la batteria al fuoco o ad alte temperature. L'esposizione della batteria al fuoco o a temperature superiori a 130°C può provocare esplosioni.
7. Segui tutte le istruzioni per la ricarica. NON caricare la batteria o l'utensile elettrico al di fuori dell'intervallo di temperatura specificato. Una carica impropria o una carica al di fuori dell'intervallo di temperatura specificato può causare danni alla batteria e aumentare il rischio di incendio.

● Manutenzione

1. La manutenzione deve essere eseguita da esperti utilizzando le parti di ricambio identiche. Ciò garantisce che l'utensile elettrico riparato sia sicuro da usare.
2. NON tentare di riparare la batteria danneggiata. La batteria può essere riparata solo dal produttore o dai fornitori di servizi autorizzati.

● Gamma di sicurezza del tagliabordi a batteria

1. Avvertenze di sicurezza per il tagliabordi manuale.
2. Avere familiarità con il controllo e il funzionamento dello strumento.
3. Le lame continueranno a ruotare e si fermeranno lentamente dopo lo spegnimento dell'alimentazione.
4. È vietato consentire a bambini o personale inesperto di utilizzare l'utensile. Si prega di seguire le leggi e i regolamenti locali che specificano l'età legale per utilizzare lo strumento.
5. Assicurarsi che nessun oggetto duro, come rami e rocce, sia bloccato tra le lame prima dell'uso. Gli oggetti duri possono impedire il funzionamento del motore e danneggiare le lame.
6. Assicurarsi che non ci siano linee elettriche, tubazioni dell'acqua, tubazioni del gas, ecc. in loco. Danneggiare queste strutture può causare pericoli.

● Specifiche

TAGLIA CORDE	
MAX. DIAMETRO DI TAGLIO	36 CM
POTENZA	700W
VELOCITÀ	4500R/MIN
PACCO BATTERIE	
TIPO DI PACCO BATTERIE	LI-LON
TENSIONE	21V
CAPACITÀ	3.0AH 55Wh
INGRESSO CARICABATTERIA	100-240V~50/60HZ 2A
USCITA CARICATORE	21.0V=1.5A

● Istruzioni per l'uso

1. NON azionare lo strumento se la protezione di sicurezza è danneggiata o non è installata correttamente.
2. Utilizzare lo strumento solo in un ambiente ben illuminato con alta visibilità. Prestare attenzione alle condizioni scivolose e all'umidità quando si utilizza l'utensile in inverno. Neve e ghiaccio possono potenzialmente danneggiare lo strumento. Mantieni sempre una posizione e un equilibrio adeguati.
3. Prestare attenzione alle lame per evitare di tagliarsi.
4. Tenere mani e piedi lontani dall'area di taglio, soprattutto quando il motore è in funzione.
5. NON sollevare la testina del rifinitore più in alto della vita.
6. NON azionare lo strumento quando ci si trova su una scala.
7. NON azionare lo strumento quando ci si trova su una superficie instabile.
8. Eliminare sabbia, ghiaia, chiodi, ecc. dal posto di lavoro. Questi corpi estranei possono danneggiare le lame. I detriti volanti possono anche causare gravi lesioni personali.

9. Spegnerne immediatamente lo strumento se le lame colpiscono rocce o altri oggetti duri. Si prega di ispezionare le lame per eventuali danni.
10. Tenere l'utensile con entrambe le mani durante il funzionamento. Non azionare lo strumento con una mano. Assicurati di avere una base stabile.
11. Lo strumento deve essere dotato di tutti gli accessori di protezione necessari durante il funzionamento, come una sicura di sicurezza.
12. La batteria deve essere rimossa dall'utensile nelle seguenti situazioni: Quando l'utensile viene lasciato incustodito; Prima di rimuovere qualsiasi blocco; Prima di ispezionare, pulire o riparare lo strumento; Prima di effettuare regolazioni, sostituire accessori o riporre l'utensile; Durante il trasporto e il trasporto dello strumento.
13. NON azionare lo strumento se si è stanchi. L'affaticamento dell'operatore può portare alla perdita di controllo dell'utensile. Assicurati di fare una pausa di 10 - 20 minuti per ogni ora di funzionamento.
14. NON utilizzare l'utensile su una pendenza ripida.

● Istruzioni per la manutenzione

1. Ispezionare lo strumento e i dispositivi di protezione prima dell'uso.
2. Spegnerne il motore e rimuovere la batteria dall'utensile prima di eseguire qualsiasi operazione di manutenzione, sostituzione delle lame e pulizia.
3. Ispezionare l'utensile per eventuali danni dopo aver rimosso la batteria dall'utensile.
4. Verificare la presenza di parti allentate o danneggiate, come crepe sulle lame.
5. Quando non lo si utilizza, riporre lo strumento in un luogo asciutto e ben ventilato, fuori dalla portata dei bambini.
6. Utilizzare solo i pezzi di ricambio e gli accessori autorizzati dal produttore.
7. Assicurarsi che non ci siano detriti nello sfiato.
8. Ispezionare e riparare regolarmente lo strumento, in particolare prima e dopo ogni operazione.

*Si prega di conservare questo manuale per riferimenti futuri



Avvertenza: NON ignorare le avvertenze e le regole di sicurezza per motivi di praticità. Le regole di sicurezza devono essere sempre seguite anche se si ha familiarità con le procedure operative.

La mancata osservanza delle istruzioni operative e delle norme di sicurezza può causare gravi lesioni personali.

1. NON portare la batteria a cortocircuiti!
 - (1) NON mettere in contatto i terminali della batteria con materiali conduttivi
 - (2) NON mettere la batteria nello stesso contenitore con altri metalli come chiodi, monete, ecc.
 - (3) NON esporre la batteria all'acqua o alla pioggia. Una batteria in cortocircuito può generare una grande quantità di corrente elettrica, causando surriscaldamento, incendio o addirittura guasto della batteria.
 - (4) NON utilizzare lo strumento sotto la pioggia.
 - (5) Rimuovere la batteria dall'utensile dopo ogni operazione.
2. NON conservare lo strumento o la batteria in un luogo in cui la temperatura può raggiungere o superare i 50°C (122°F).
3. NON bruciare la batteria, anche se la batteria è gravemente danneggiata o completamente usurata. L'esposizione della batteria al fuoco può causare esplosioni.

4. NON bucare o non lasciar cadere la batteria.
5. NON collegare la batteria danneggiata allo strumento.
6. La batteria agli ioni di litio inclusa è conforme ai requisiti delle normative sui materiali pericolosi. Il terzo/agente di spedizione deve seguire i requisiti specifici per preparare l'imballaggio e l'etichettatura per i trasporti commerciali. Consultare esperti di materiali pericolosi per il trasporto della batteria. Si prega di seguire anche le normative federali più recenti e dettagliate. Si prega di utilizzare nastri trasparenti per proteggere le informazioni importanti sulla confezione. La batteria deve essere saldamente fissata nella confezione senza alcun movimento.
7. Fare riferimento alle normative locali per lo smaltimento della batteria usata.
8. La batteria può essere utilizzata solo per questo prodotto. L'uso della batteria su qualsiasi altro prodotto può causare incendi, surriscaldamento, esplosioni o perdite di elettroliti.

● Caricare la batteria con un caricabatterie



Caricatore

Indicatore Luminoso	Stato
Rosso	Carica
Verde	Ricarica completata

Assicurarsi che la batteria sia priva di contaminazioni e umidità prima di caricarla. Si prega di caricare completamente la batteria prima del primo utilizzo.

Dopo la ricarica, scollegare il caricabatterie dalla presa prima di rimuovere la batteria dal caricabatteria.

*Si prega di conservare questo manuale per riferimenti futuri

! Nota:

utilizzare solo la batteria e il caricabatterie originali. La batteria aftermarket o modificata può causare esplosioni, incendi, lesioni personali e altri danni.

● Suggerimenti per prolungare la durata della batteria

1. Caricare la batteria prima che sia completamente scarica. Quando la batteria è scarica, interrompere il funzionamento e caricare la batteria.
2. NON caricare la batteria che è già stata completamente caricata. Il sovraccarico di una batteria può ridurre la durata della batteria.
3. Controllare e caricare la batteria a temperatura ambiente (10°C - 40°C o 50°F - 104°F). Caricare la batteria solo dopo che la batteria si è completamente raffreddata.

Descrizioni delle funzioni

● Sistema di protezione della batteria

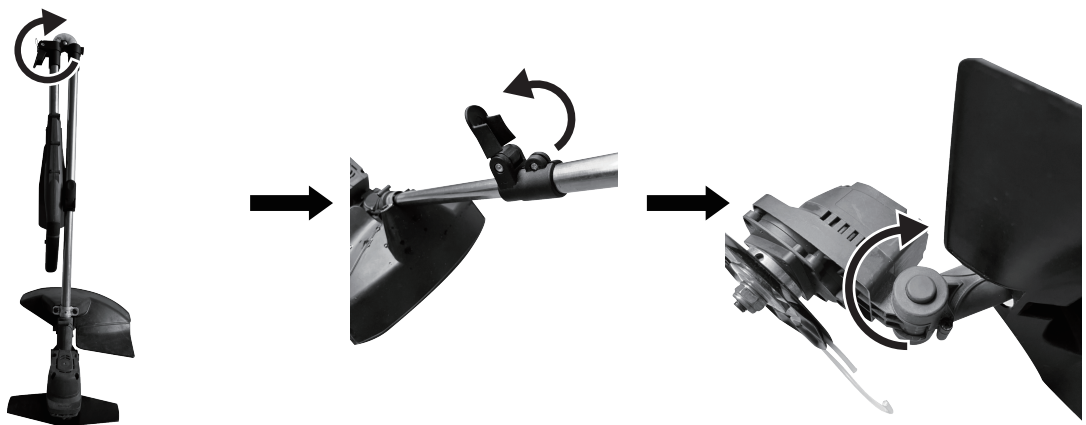
Un periodo di funzionamento lungo e costante può causare il surriscaldamento della batteria. La batteria si spegne automaticamente se viene attivata la protezione da surriscaldamento. Attendere che la batteria si raffreddi prima di riavviare lo strumento.

Il livello della batteria è basso. Il motore si spegne subito dopo l'avvio, il che indica che il livello della batteria è basso. Rimuovere la batteria dallo strumento e caricare la batteria.

❶ Prima di utilizzare lo strumento

! Nota:

spegnere lo strumento e rimuovere la batteria dallo strumento prima di regolare la lunghezza del polo. In caso contrario, potrebbero verificarsi lesioni personali.



1. Estendere l'asta aprendo la parte superiore in posizione diritta e bloccando il fermo per fissare l'asta in posizione.

2. Regolazione della lunghezza dell'asta: sbloccare il fermo dell'accoppiatore, regolare la lunghezza dell'asta e bloccare la chiusura dell'accoppiatore per fissare l'asta.

3. Regolazione dell'angolo della testa del trimmer: l'angolo della testa del trimmer può essere regolato da 0 a 90 gradi in base alla pendenza del prato.

② Assemblaggio



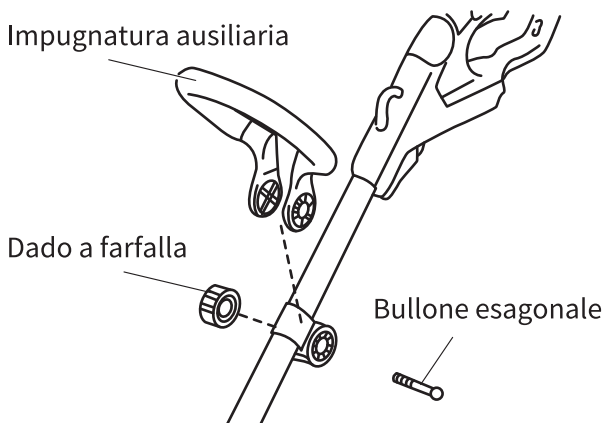
Nota: spegnere lo strumento e rimuovere la batteria prima di qualsiasi assemblaggio.

Nota: NON avviare lo strumento a meno che tutti gli assiemi non siano completi. L'avvio involontario di un utensile parzialmente assemblato può causare gravi lesioni personali

◆ Installazione maniglia ausiliaria

Come mostrato nella figura seguente, posizionare la maniglia ausiliaria sulla base della maniglia. Fissare la maniglia inserendo il bullone esagonale nella fessura e serrandolo con un dado a farfalla.

Regolazione dell'angolo della maniglia ausiliaria: Allentare il dado a farfalla, regolare la maniglia ausiliaria all'angolazione desiderata, quindi serrare il dado a farfalla.

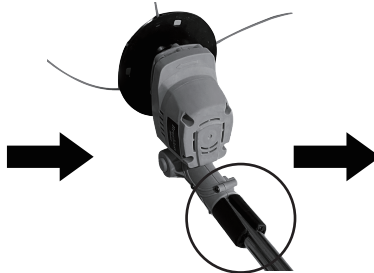


◆ Installazione della protezione di sicurezza

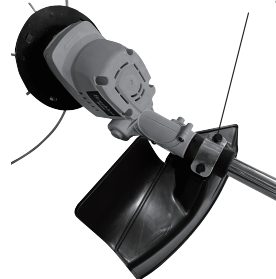


Nota: quando si installa la protezione di sicurezza, prestare particolare attenzione alle lame poiché potrebbero causare lesioni personali. Si prega di fermare immediatamente lo strumento se la protezione di sicurezza è allentata. Serrare i due bulloni esagonali sul carter di protezione prima di riprendere il lavoro, altrimenti l'erba tagliata può volare via e causare lesioni personali.

Protezione di sicurezza



Bullone esagonale



Per installare il coperchio di sicurezza, applicare prima la gomma nera di fissaggio sull'estremità dell'asta di alluminio, quindi fissare il coperchio di sicurezza alla gomma nera, quindi stringere i due bulloni esagonali per fissare la parte posteriore del coperchio di sicurezza.

◆ Installazione di corde di nylon



Attenzione: se la corda di nylon colpisce rocce o altri oggetti duri durante il funzionamento, fermare lo strumento e ispezionare immediatamente la corda per verificare che non sia danneggiata. Se necessario, sostituire la corda di nylon danneggiata.

Una corda di nylon danneggiata può causare gravi lesioni personali.

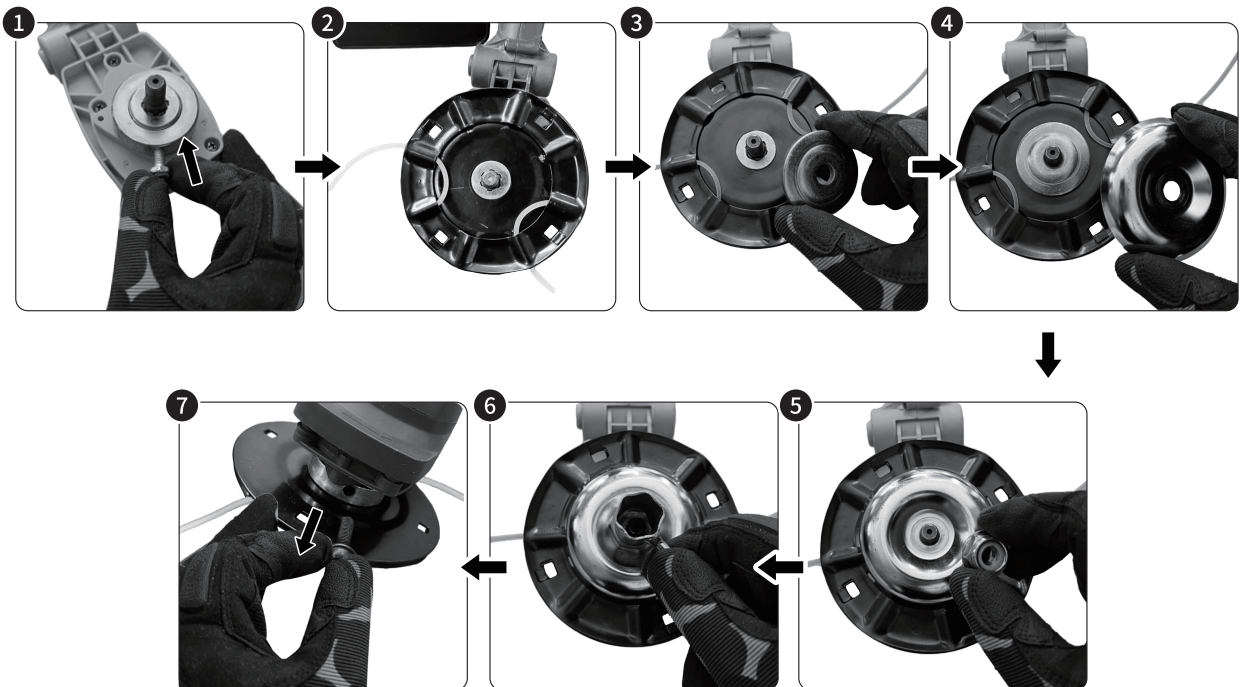
Nota: prestare attenzione alle lame sulla protezione di sicurezza durante l'installazione o la sostituzione del filo di nylon, poiché le lame affilate possono causare lesioni personali.

Nota: utilizzare solo il filo di nylon autentico.

1. È più facile sostituire il filo di nylon quando la testina è capovolta.

2. Far passare entrambi i fili di nylon attraverso gli occhielli diagonali sul disco. Piegare le estremità corte delle corde e reinserirle negli occhielli adiacenti agli occhielli diagonali. Tira le estremità lunghe delle corde per assicurarti che siano ben salde e ben salde.

3. Posizionare il disco di nylon assemblato nel perno dell'albero di trasmissione principale. Inserire il bullone di fissaggio attraverso l'occhiello sull'alloggiamento del motore per bloccare l'albero di trasmissione. Installare la rondella e il dado esagonale sull'albero di trasmissione principale. Serrare il dado esagonale ruotandolo in senso antiorario utilizzando una chiave a T. Quindi estrarre il bullone di fissaggio. Indossare guanti protettivi durante il funzionamento per evitare lesioni.



◆ Rimozione del filo di nylon

Inserire il bullone di fissaggio nell'occhiello sull'alloggiamento del motore per bloccare l'albero di trasmissione in posizione. Allentare il dado esagonale ruotandolo in senso orario con una chiave a T. Quindi estrarre il bullone di fissaggio.

◆ Installazione della lama per tagliare le siepi



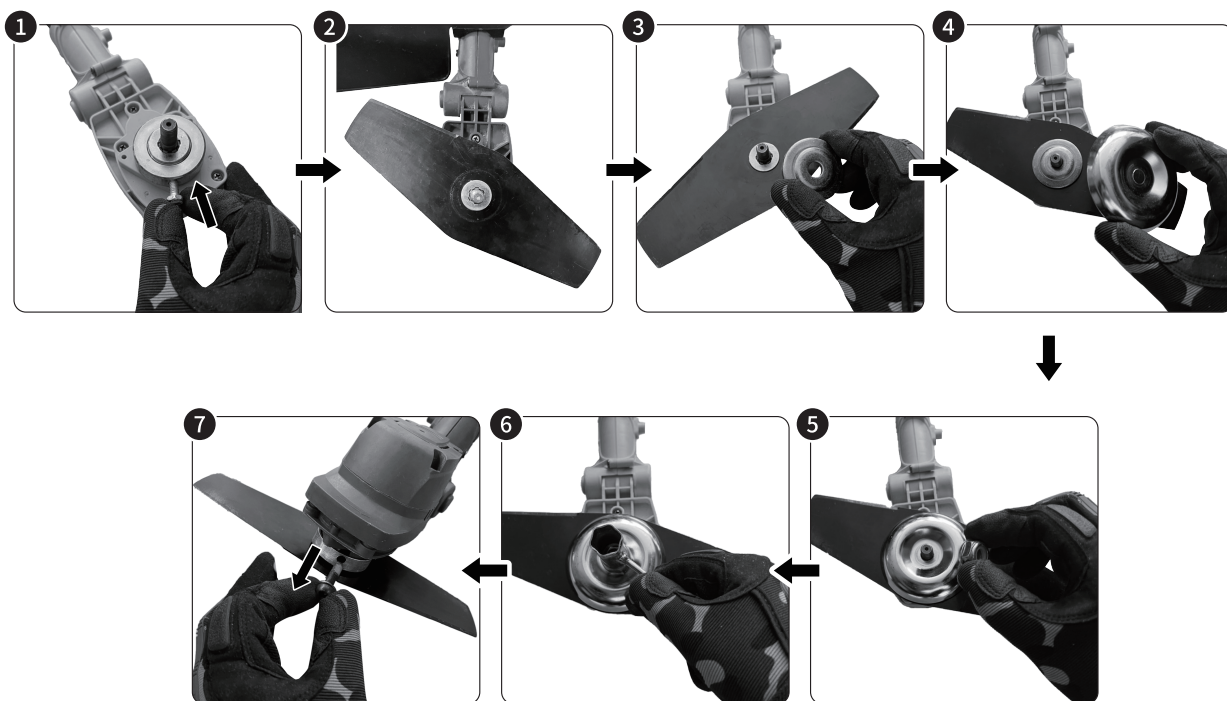
Attenzione: la lama taglia siepi può danneggiarsi se colpisce rocce o altri oggetti duri. Sostituire immediatamente la lama danneggiata in quanto può ridurre l'efficienza di taglio.

Nota: indossare guanti protettivi durante l'installazione o la sostituzione della lama taglia siepi. Evitare il contatto diretto con la lama. La lama affilata può causare lesioni personali.

Nota: utilizzare solo lame taglia siepi autentiche.

1. È più facile sostituire la lama quando la testina è capovolta.

2. Inserire il bullone di fissaggio attraverso l'occhiello sull'alloggiamento del motore per bloccare l'albero di trasmissione. Posizionare la lama taglia siepi nel perno dell'albero di trasmissione principale. Installare la rondella e il dado esagonale sull'albero di trasmissione. Serrare il dado esagonale ruotandolo in senso antiorario utilizzando una chiave a T. Quindi estrarre il bullone di fissaggio. Indossare guanti protettivi durante il funzionamento per evitare lesioni.



◆ Rimozione lama taglia siepi

Inserire il bullone di fissaggio nell'occhiello sull'alloggiamento del motore per bloccare l'albero di trasmissione in posizione. Allentare il dado esagonale ruotandolo in senso orario con una chiave a T. Quindi estrarre il bullone di fissaggio. Indossare guanti protettivi durante il funzionamento per evitare lesioni.

◆ Installazione spazzola per erbacce in acciaio



Attenzione: la spazzola rotante in acciaio per erbacce può scagliare piccoli sassi o altri oggetti duri ad alta velocità, causando gravi lesioni personali.

Nota: indossare guanti protettivi durante l'installazione o la sostituzione della spazzola per erbacce in acciaio. Evitare il contatto diretto con i fili di acciaio. I fili taglienti possono causare lesioni personali.

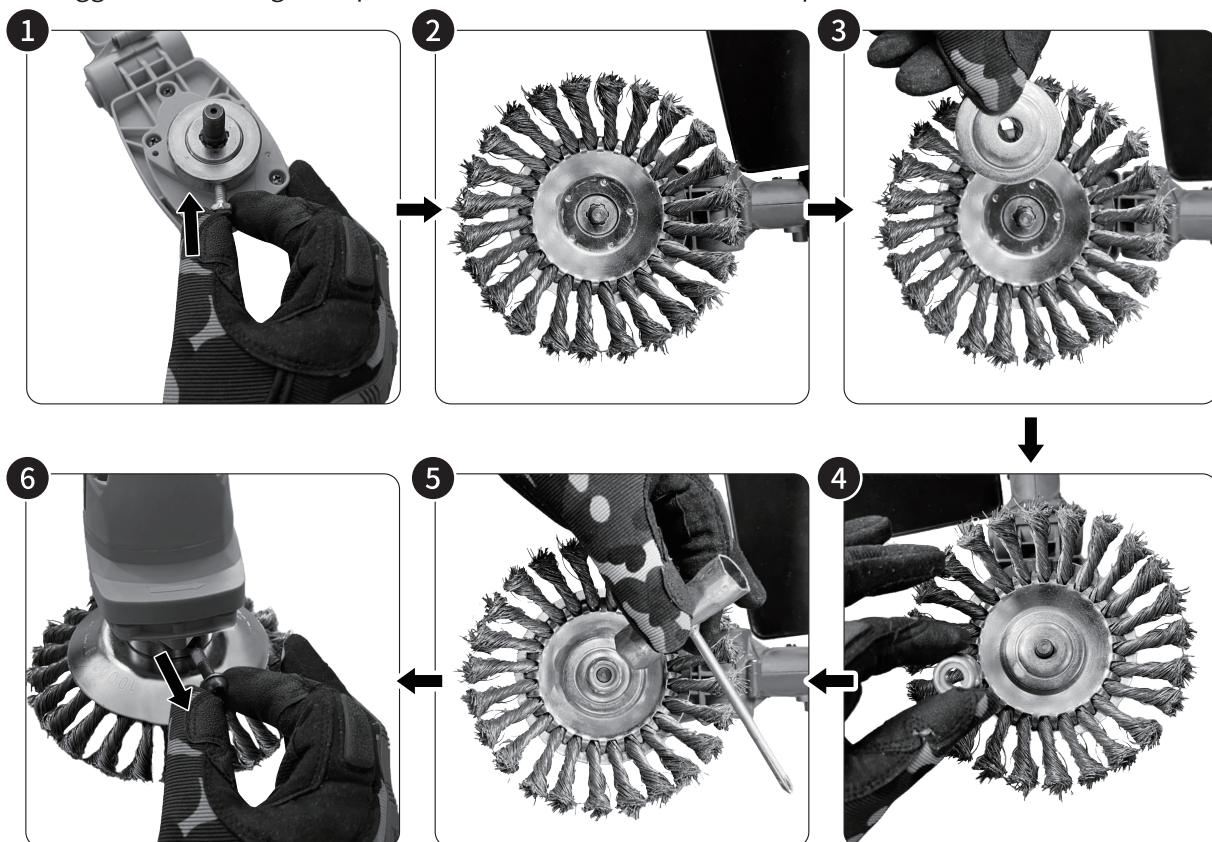
Nota: sostituire la spazzola per erbacce in acciaio quando è usurata.

La spazzola per erbacce in acciaio usurata può espellere detriti di filo d'acciaio, causando lesioni personali.

Nota: utilizzare solo una spazzola per erbacce in acciaio autentico.

1. È più facile sostituire la spazzola quando la testina è capovolta.

2. Inserire il bullone di fissaggio attraverso l'occhiello sull'alloggiamento del motore per bloccare l'albero di trasmissione. Posizionare la spazzola per erbacce in acciaio sul perno dell'albero di trasmissione principale. Installare la rondella e il dado esagonale sull'albero di trasmissione. Serrare l'esagono ruotandolo in senso antiorario con una chiave a T. Quindi estrarre il bullone di fissaggio. Indossare guanti protettivi durante il funzionamento per evitare lesioni.



◆ Rimozione della spazzola per erbacce in acciaio

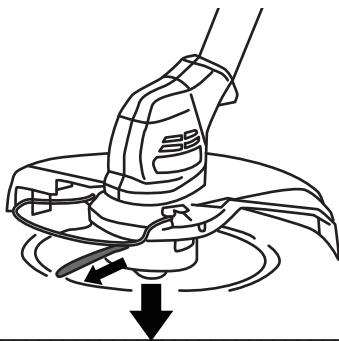
Inserire il bullone di fissaggio nell'occhiello sull'alloggiamento del motore per bloccare l'albero di trasmissione in posizione. Allentare il dado esagonale ruotandolo in senso orario con una chiave a T. Quindi estrarre il bullone di fissaggio. Indossare guanti protettivi durante il funzionamento per evitare lesioni.

Operazione

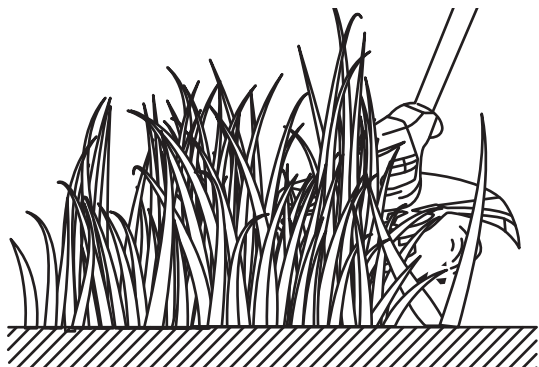
● Tagliare il prato

Nota: evitare la collisione tra lo strumento e le pavimentazioni in cemento/asfalto. Questa collisione può causare danni all'utensile.

Nota: il miglior movimento di taglio si trova a 4-5 cm davanti al filo di nylon. Si prega di mantenere la corda di nylon di una lunghezza adeguata. Tenere la corda di nylon troppo lunga può causare intrecci e danni alla corda e all'utensile.



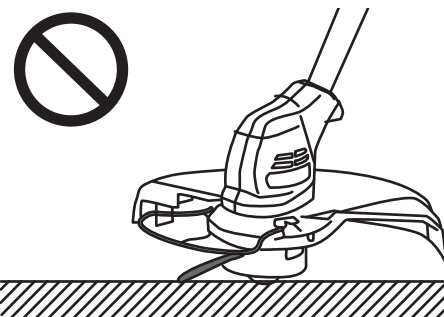
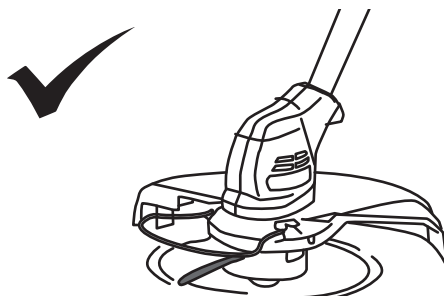
Tenere la maniglia ausiliaria con il braccio perpendicolare al palo. Tieni il palo a un angolo di 50 gradi rispetto al suolo e fallo oscillare lentamente da sinistra a destra per tagliare l'erba dall'alto verso il basso.



Nota: evita di tagliare l'erba alta dalle sue radici. La testina del decespugliatore può rimanere impigliata nell'erba alta, causando un sovraccarico del motore e danni.

Nota: il filo di nylon e la lama taglia siepi NON devono essere a contatto con il suolo durante il funzionamento.

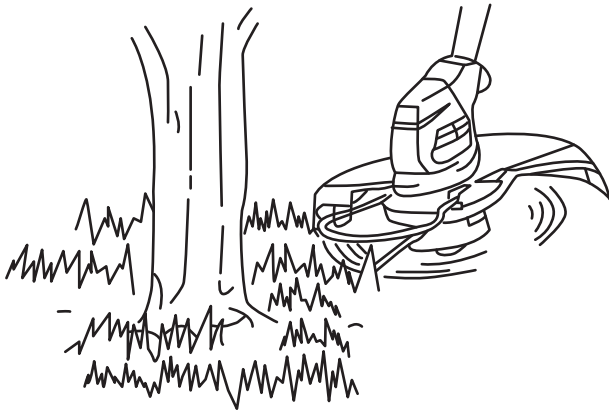
Il motore può essere sovraccaricato, causando danni all'utensile.



Nota: NON forzare il decespugliatore attraverso l'erba fitta.



● Tagliare l'erba vicino ad alberi, mattoni e rocce



Inclinare il tagliabordi di una certa angolazione in modo che il filo di nylon/la lama tagliasiepi non tocchino il suolo.

Taglia l'erba usando la punta del filo di nylon o la lama per tagliare le siepi con un movimento battente.

! Nota:

prestare attenzione alla corda o alla lama di nylon quando si utilizza lo strumento attorno ad alberi o mattoni per evitare la collisione tra la corda/lama e gli alberi/mattoni. Si consiglia di mantenere una distanza di almeno 5 cm da alberi o mattoni durante operazione. La corda e la lama di nylon possono essere rotte e usurate se colpiscono alberi o mattoni. Se il filo di nylon si rompe all'interno della bobina, fare riferimento alla procedura di sostituzione e installazione per sostituire il filo di nylon.

Manutenzione



Avvertenza: spegnere lo strumento e rimuovere la batteria prima di qualsiasi ispezione o manutenzione. Il mancato rispetto di questa precauzione può portare a un avvio involontario e causare gravi lesioni personali.

Nota: NON pulire lo strumento con benzina, benzene, diluenti, alcol o detersivi simili.

Questi detersivi possono causare scolorimento, deformazione o frattura dello strumento.

Si prega di eseguire regolarmente la manutenzione richiesta per garantire la sicurezza e l'affidabilità dell'utensile.

Pulizia

Rimuovere lo sporco, la polvere o l'erba tagliata con un panno pulito o acqua saponata. Lascia che lo strumento si asciughi completamente. Assicurarsi che l'alloggiamento del motore sia privo di sfalci d'erba.

Magazzinaggio

Il foro sull'impugnatura può essere utilizzato per appendere l'utensile a una parete. Puoi anche piegare lo strumento e metterlo in una cassetta degli attrezzi.

Risoluzione dei problemi

Si prega di ispezionare lo strumento da soli prima di qualsiasi intervento di manutenzione. Se si riscontrano problemi che non sono coperti da questo manuale utente, NON smontare lo strumento. Inviaci un'e-mail sul nostro sito Web ufficiale per qualsiasi richiesta di manutenzione o sostituzione di parti.

Problema	Possibile causa	Soluzione
Il motore non funziona	La batteria non è collegata.	Collega la batteria.
	Malfunzionamento della batteria (bassa tensione).	Si prega di caricare la batteria. Se il problema persiste, sostituire la batteria.
	Malfunzionamento del sistema di trasmissione.	Inviaci un'e-mail sul nostro sito Web ufficiale per la manutenzione.
Il motore ha smesso di funzionare dopo aver azionato l'utensile per un po'	La batteria è scarica.	Si prega di caricare la batteria. Se il problema persiste, sostituire la batteria.
	La batteria si sta surriscaldando	Spegnere lo strumento e lasciare raffreddare la batteria prima di ricominciare.

Problema	Possibile causa	Soluzione
Il motore non riesce a raggiungere la sua velocità massima.	Il collegamento della batteria non è corretto.	Collegare la batteria secondo questo manuale utente.
	La batteria è scarica.	Si prega di caricare la batteria. Se il problema persiste, sostituire la batteria.
	Malfunzionamento del sistema di trasmissione.	Inviaci un'e-mail sul nostro sito Web ufficiale per la manutenzione.
La lama/la corda non si muove (spegnere immediatamente l'utensile!)	Oggetti estranei (rami, ecc.) si incastrano tra la lama e la protezione di sicurezza.	Rimuovere eventuali corpi estranei
	Malfunzionamento del sistema di trasmissione.	Inviaci un'e-mail sul nostro sito Web ufficiale per la manutenzione.
Vibrazione anomala (spegnere immediatamente lo strumento!)	Un lato del filo di nylon è rotto.	Battere leggermente a terra la testina portafilo per facilitare l'alimentazione del filo.
	Malfunzionamento del sistema di trasmissione.	Inviaci un'e-mail sul nostro sito Web ufficiale per la manutenzione.
Impossibile arrestare lo strumento o il motore (rimuovere immediatamente la batteria!)	Malfunzionamento dell'alimentazione o dell'elettronica	Rimuovere la batteria e inviarci un'e-mail sul nostro sito Web ufficiale per la manutenzione.

Accessorio opzionale

Nota: utilizzare solo gli accessori elencati in questo manuale utente. Eventuali accessori di terze parti possono causare lesioni personali. Gli accessori devono essere utilizzati solo per ciò a cui sono destinati.

***Inviaci un'e-mail sul nostro sito Web ufficiale per ulteriori informazioni.**

IMOUM

L i V E



Marca: IMOURLIVE

Nome del prodotto: TAGLIABORDI ELWTTRICO

Numero modello: DCCYJ

RAEE-Reg.-Nr. DE 45049658

Fabbricazione: Chongqing Mouma Keji You Xian GongSi

Indirizzo: 4-1, 131Hao, Tian Chi Da Dao, Ba Nan Qu, 401320,
Chongqing, Cina

EC REP

Responsabile UE: C&E Connection E-Commerce (DE) GmbH

Indirizzo: Zum Linnegraben 20, 65933, Frankfurt am Main, Ger-
many

E-mail: info@ce-connection.de

Contact Us: support@imoum.com

FC CE UK RoHS     
MADE IN CHINA