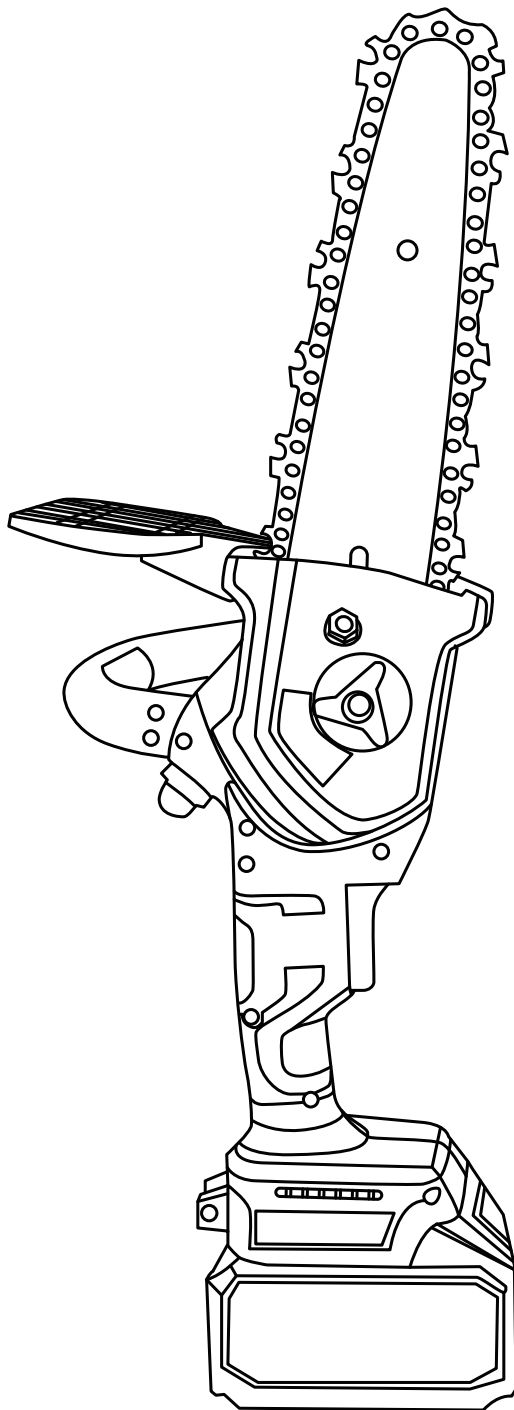


MOTOSEGA 8-1CHMINI

Manuale d'uso



Leggere attentamente tutte le norme di sicurezza e le istruzioni prima di utilizzare questo strumento

Avvertenze generali sulla sicurezza degli utensili elettrici

ATTENZIONE!

Leggere e comprendere tutte le istruzioni. Il mancato rispetto delle avvertenze e delle istruzioni può provocare scosse elettriche, incendi e/o lesioni gravi.

Conservare tutte le avvertenze e le istruzioni per riferimento futuro.

Il termine "utensile elettrico" nelle avvertenze si riferisce all'utensile elettrico a rete (con cavo) o a batteria (senza cavo).

1. Sicurezza dell'area di lavoro

- a. Mantenere l'area di lavoro pulita e ben illuminata. Aree disordinate o buie possono provocare incidenti.
- b. Non utilizzare la motosega in atmosfere esplosive, come in presenza di liquidi, gas o polveri infiammabili. Le scintille create dalla motosega possono incendiare polvere o fumi.
- c. Tenere lontani i bambini e gli astanti mentre si utilizza una motosega. Le distrazioni possono farvi perdere il controllo.

2. Sicurezza elettrica

- a. Le spine delle motoseghe devono corrispondere alla presa di corrente. Non modificare in alcun modo la spina. Non usare spine adattatrici con utensili elettrici con messa a terra. Spine non modificate e prese corrispondenti riducono il rischio di scosse elettriche.
- b. Evitare il contatto del corpo con superfici messe a terra, come tubi, radiatori, cucine e frigoriferi. C'è un rischio maggiore di scossa elettrica se il tuo corpo è collegato a terra o a terra.
- c. Non esporre la motosega alla pioggia o a condizioni di umidità. L'acqua che entra nell'utensile elettrico aumenta il rischio di scosse elettriche.
- d. Non abusare del cavo. Non usare mai il cavo per trasportare, tirare o scollegare la motosega. Tenere il cavo lontano da calore, olio, bordi taglienti o parti in movimento. I cavi danneggiati o impigliati aumentano il rischio di scosse elettriche.

e. Se il funzionamento della motosega in un luogo umido è inevitabile, utilizzare un'alimentazione protetta da un dispositivo di corrente residua (RCD) per ridurre il rischio di scosse elettriche.

3. Sicurezza personale

- a. State attenti, guardate cosa state facendo e usate il buon senso quando usate una motosega. Non usare la motosega quando si è stanchi o sotto l'influenza di droghe, alcol o farmaci. Un momento di disattenzione durante il funzionamento della motosega può provocare gravi lesioni.
- b. Usare i dispositivi di protezione personale. Indossare sempre una protezione per gli occhi, dispositivi di protezione come la maschera antipolvere, scarpe di sicurezza antiscivolo, casco, o protezioni per l'udito utilizzati per le condizioni appropriate ridurranno le lesioni personali.
- c. Prevenire l'avviamento involontario. Assicurarsi che l'interruttore sia in posizione off prima di collegare la fonte di alimentazione e/o la batteria, di prendere o trasportare la motosega.
- d. Rimuovere qualsiasi chiave di regolazione o chiave prima di accendere la motosega. Una chiave o una chiave lasciata attaccata ad una parte rotante dell'utensile elettrico può provocare lesioni personali.
- e. Non sporgersi troppo durante l'uso. Mantenere sempre l'appoggio e l'equilibrio corretti. Questo permette di controllare meglio la motosega in situazioni impreviste.
- f. Vestirsi adeguatamente. Non indossare abiti larghi o gioielli. Tenere i capelli, i vestiti e i guanti lontani dalle parti in movimento. Abiti larghi, gioielli o capelli lunghi possono rimanere impigliati nelle parti in movimento.

4. Uso e cura della motosega

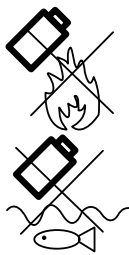
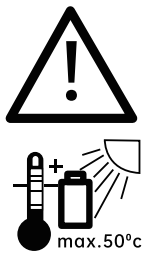
- a. Non usare forzatamente la motosega. Applicare l'utensile elettrico corretto per la vostra applicazione. L'elettro-utensile corretto farà il lavoro meglio e più sicuro al ritmo per cui è stato progettato.
- b. Non usare la motosega se l'interruttore non può essere acceso e spento. Qualsiasi motosega che non può essere controllata con l'interruttore è pericolosa e deve essere riparata.

- c. Scollegare la spina dalla fonte di alimentazione e/o la batteria dalla motosega prima di effettuare qualsiasi regolazione, cambiare gli accessori o riporre la motosega. Queste misure di sicurezza preventive riducono il rischio di un avvio imprevisto.
- d. Conservare la motosega inattiva fuori dalla portata dei bambini. Non permettere a persone che non hanno familiarità con la motosega o con queste istruzioni di utilizzare la motosega. Le motoseghe sono pericolose nelle mani di utenti non addestrati.
- e. Manutenzione della motosega. Controllare che le parti mobili non siano disallineate o vincolate, che non vi siano parti rotte e qualsiasi altra condizione che possa influire sul funzionamento della motosega. Se danneggiata, far riparare la motosega prima dell'uso. Molti incidenti sono causati da una cattiva manutenzione delle motoseghe.
- f. Mantenere gli utensili da taglio affilati e puliti. Gli utensili da taglio mantenuti correttamente con bordi di taglio affilati hanno meno probabilità di legarsi e sono più facili da controllare.
- g. Utilizzare la motosega e gli accessori secondo queste istruzioni, tenendo conto delle condizioni di lavoro e del lavoro da eseguire. L'uso della motosega per operazioni diverse dall'uso previsto potrebbe provocare una situazione pericolosa.
- h. I bambini devono essere sorvegliati per assicurarsi che non giochino con la motosega.

5. Uso e cura degli utensili a batteria

- a. Ricaricare solo con il caricabatterie specificato dal produttore. Un caricabatterie adatto a un tipo di pacco batterie può creare un rischio di incendio se usato con un altro pacco batterie.
- b. Non aprire la batteria. Prevenire il pericolo di cortocircuito.
- c. Proteggere la batteria dal calore, come la luce solare forte e continua, dal fuoco, dall'acqua e dall'umidità. Prevenire il pericolo di esplosione.
- d. Usare la motosega solo con pacchi batteria specificamente designati. L'uso di qualsiasi altro pacco batteria può creare un rischio di lesioni e di incendio.
- e. Quando il pacco batteria non è in uso, tenerlo lontano da altri oggetti metallici, come graffette, monete, chiavi, chiodi, viti o altri piccoli oggetti metallici che possono creare una connessione da un terminale all'altro. Mettere in cortocircuito i terminali della batteria può causare ustioni o incendi.

f. In condizioni abusive, il liquido può essere espulso dalla batteria, si prega di evitare il contatto. In caso di contatto accidentale, sciacquare con acqua. Se il liquido viene a contatto con gli occhi, consultare immediatamente un medico. Il liquido espulso dalla batteria può causare irritazioni o ustioni.



ATTENZIONE! RISCHIO DI ESPLOSIONE!

- ! Non caricare mai batterie non ricaricabili
- ! Proteggere la batteria ricaricabile dal calore, come continuo forte esposizione solare, fuoco acqua o umidità.
- ! Prevenire il pericolo di esplosione.

Avvertenze di sicurezza per il caricatore

- Non permettere che alcun liquido entri in contatto con il caricabatterie. Pericolo di scosse elettriche.
- Non mettere gli strumenti o i caricabatterie vicino al lavandino, alla toilette o a qualsiasi altro luogo vicino all'acqua.
- Non versare liquidi di alcun tipo sulla motosega o sul caricatore. Ciò potrebbe causare un cortocircuito delle parti, danneggiare il prodotto e creare il rischio di incendi o scosse elettriche.
- La temperatura più adatta per caricare le batterie è compresa tra 68°F e 77°F. Durante la carica, le batterie devono essere collocate in una zona ben ventilata.
- La motosega non deve essere utilizzata da persone (compresi i bambini) con ridotte capacità fisiche, sensoriali o mentali, o con mancanza di esperienza e conoscenza, a meno che non siano state date loro istruzioni di supervisione.
- I bambini devono essere sorvegliati per non giocare con l'apparecchio.
- Non ricaricare le batterie non ricaricabili!

Sicurezza elettrica



Controllare sempre che la tensione dell'alimentazione corrisponda alla tensione sulla targhetta.

Informazioni sul prodotto

Uso previsto

Questo apparecchio è adatto per la potatura di giardini, la potatura di cespugli, la potatura di piccoli rami, il taglio del legno, ampiamente utilizzato in giardini, parchi, fattorie, autostrade, pascoli, frutteti, serre. Qualsiasi altro uso o modifica alla macchina è considerato un uso improprio e può provocare gravi danni fisici. Il produttore non si assume alcuna responsabilità per i danni attribuibili ad un uso improprio.

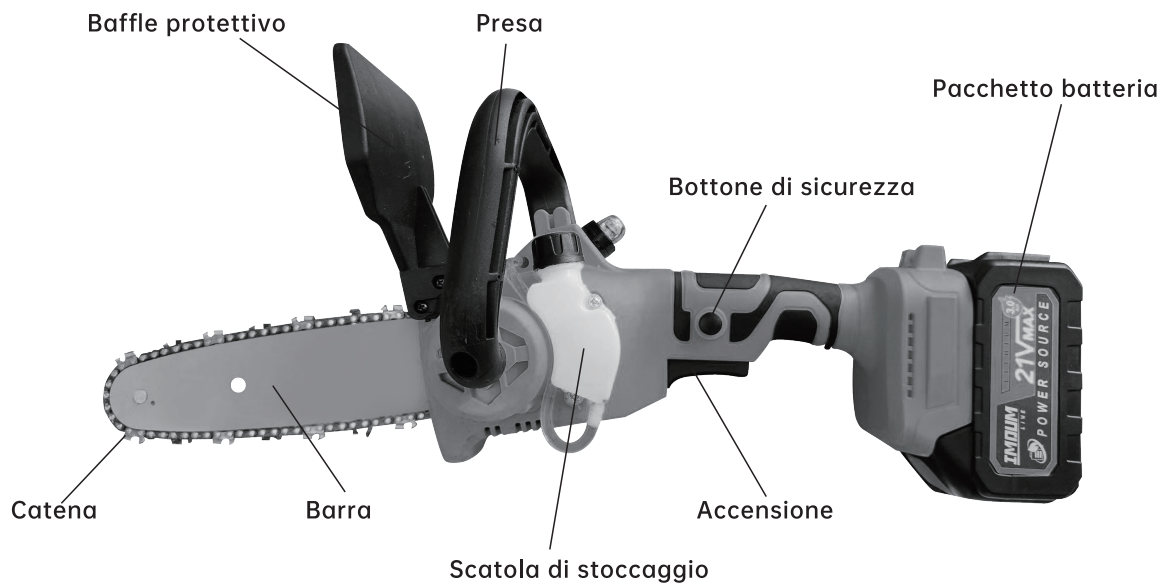
Specifiche tecniche

Mini motosega da 8 pollici	
Diametro massimo di taglio	200mm
Lunghezza della piastra di guida	8 pollici
Peso	2KG
Pacco batteria	
Tipo di batteria	Li-Ion
Tensione	21V
Capacità	3.0AH 55Wh
Tempo di ricarica	2H
Orario di lavoro	1H

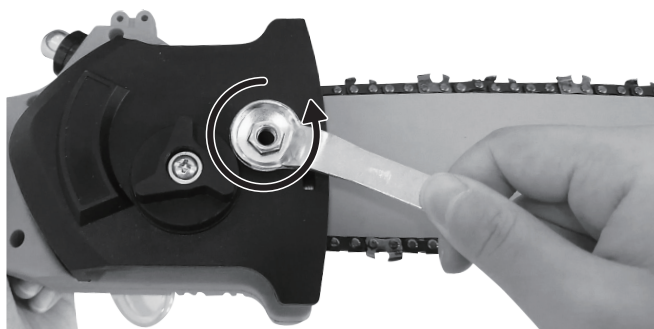
Montaggio



Inserire la batteria ricaricabile solo quando il dispositivo è completamente assemblato.
Se l'apparecchio viene acceso accidentalmente c'è il pericolo di creare lesioni.



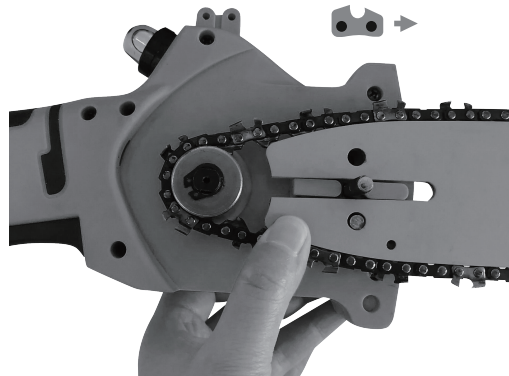
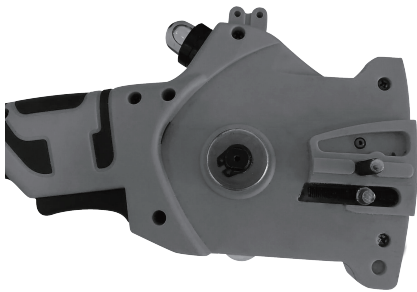
Rimozione della catena



1. Allentare la vite del coperchio in senso antiorario.
2. Rimuovere il coperchio laterale
3. Rimuovere la piastra di guida e la catena

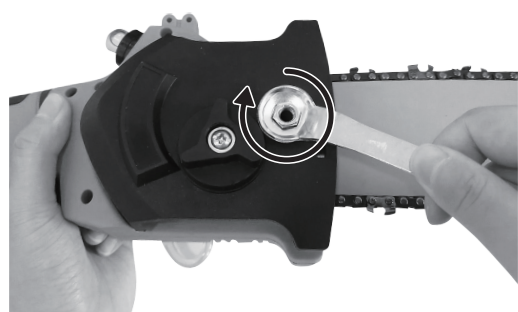
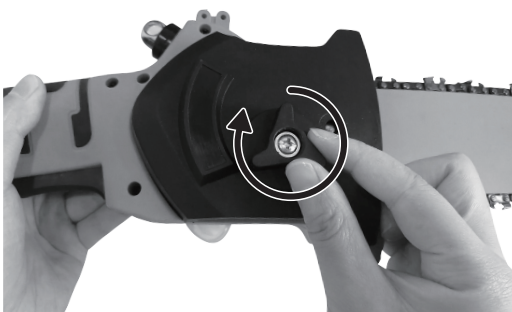
Installare la catena

Direzione della lama della catena



1. Pulisci il motore per assicurarti che non ci siano sporcizie.

2. Installa la guida e la catena per assicurarti che la direzione della catena sia corretta.



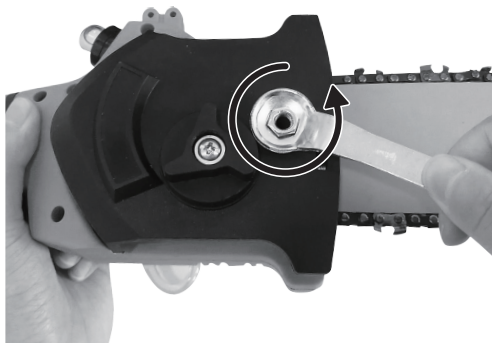
3. Regola la posizione della fibbia sull'asta.

4. Stringi la vite del coperchio in senso orario.

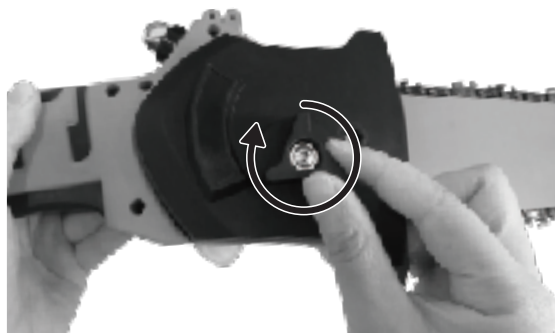
Regolazione del serraggio della catena

Se la catena è troppo allentata o troppo stretta, è facile che la catena cada o che il dispositivo si inceppi.

Si prega di regolare secondo i seguenti consigli.



1. Allentare la vite del coperchio in senso antiorario.



2. Regolare la tenuta della catena girando la vite di copertura per garantire che ci sia solo un divario di 0,3 cm quando si tira la catena, altrimenti la catena cadrà o causerà l'inceppamento della macchina.



3. Stringere la vite del coperchio in senso orario.

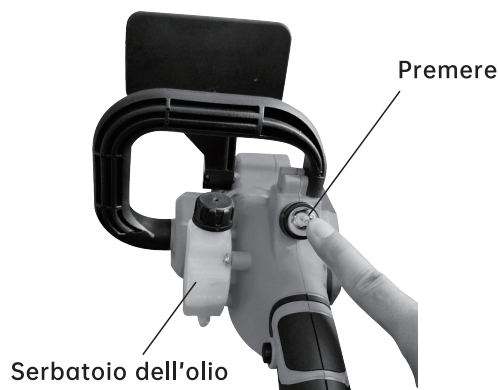
"ATTENZIONE:

Girare lentamente la vite per regolare la catena. Se vuoi fissare lo spazio tra la catena e la piastra di guida per assicurarti che non si allenti durante l'uso, allora stringi con forza il dado della piastra di copertura".

⚠ "Non continuare ad allentare il stringere le viti!"

⚠ "Non usare un trapano elettrico per allentare le viti!"

Oliatura della catena



1. Aggiungere l'olio per catene ordinario e l'olio lubrificante alla scatola dell'olio.
2. Oliare la catena premendo la bolla.

Installazione della batteria nella mini motosega



Assicurarsi che l'esterno della batteria sia pulito e asciutto prima di collegarla al caricatore o alla macchina.



Inserire la batteria nella base della macchina come mostrato nell'immagine e spingerla ulteriormente in avanti finché non scatta in posizione.
(Batteria: fare attenzione ad allineare le fessure e gli inserti).

Rimozione della batteria dalla mini motosega

Pu sh il pulsante di sblocco della batteria.
Pompare il materiale fuori dalla motosega.



Caricare la batteria con il caricatore

Non esporre la batteria a condizioni estreme come l'alta temperatura o l'urto. Altrimenti causerà lesioni personali a causa della perdita della soluzione elettrica.

Prima di caricare, controllare che la superficie della batteria sia pulita e asciutta.

Prima di usarlo per la prima volta, la batteria deve essere completamente carica.



Indicatore Luminoso	Stato
Rosso	Carica
Verde	Ricarica completata

Dopo che la batteria è completamente carica, rimuovere la pila del carica batterie dalla presa e togliere la batteria dal carica batterie.

*Nota:

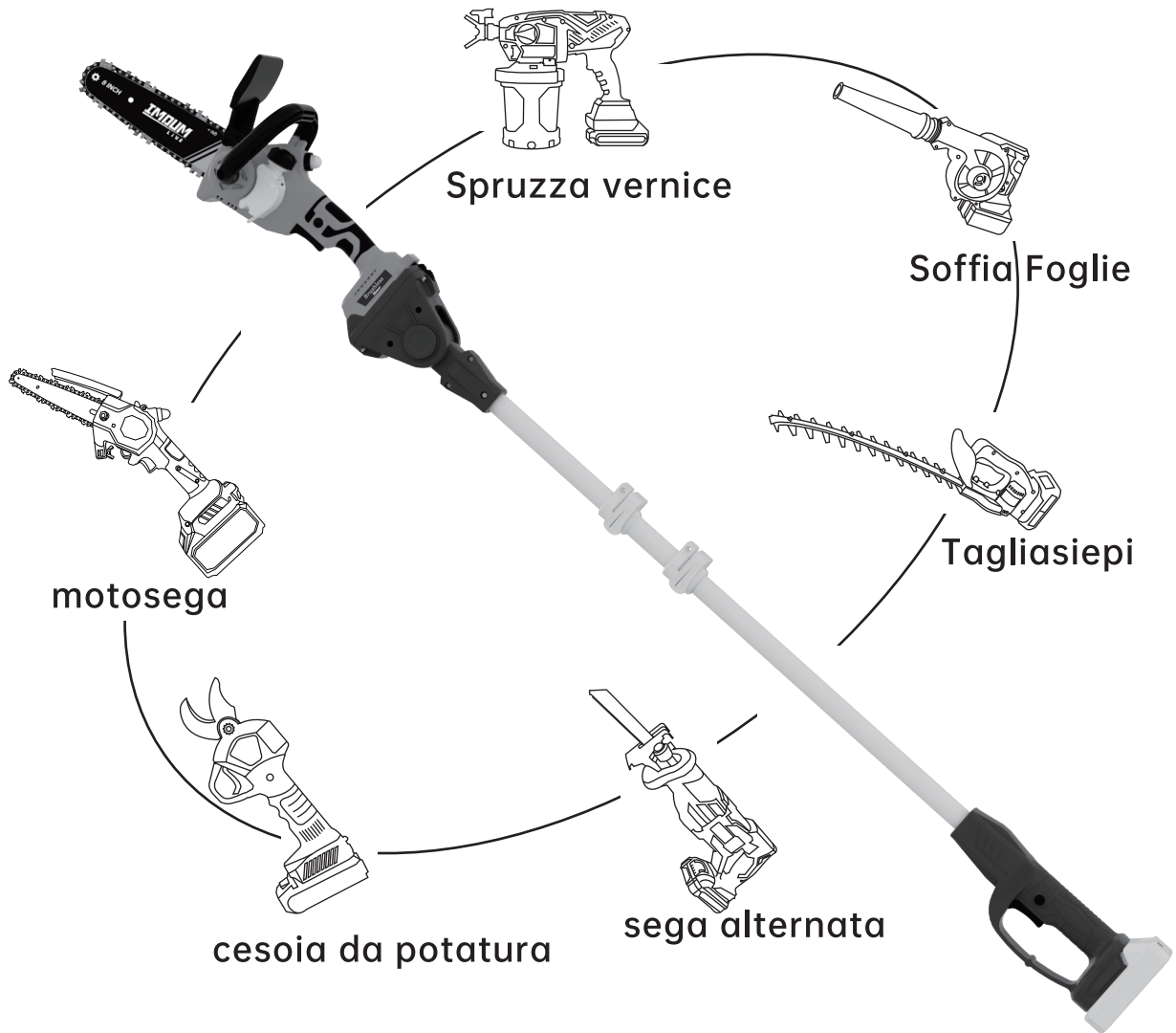
Se avete domande sul funzionamento e l'uso dell'attrezzatura, si prega di contattare il nostro servizio clienti online sulla piattaforma di acquisto.

Abilità di taglio

- Quando la motosega è in funzione, tieni l'altra mano ad almeno 15 cm dalla zona di taglio della lama, e la mano non deve essere messa nel bordo di taglio.
- Per assicurare la migliore durata della motosega, non sovraccaricare l'attrezzatura e non tagliare rami con un diametro superiore a 100mm (4 pollici). Altrimenti la catena potrebbe bloccarsi.
- Per proteggere il pacco batteria quando fa freddo o è bagnato, mettetelo sotto abiti impermeabili.
- Assicuratevi di scollegare il pacco di batterie dopo che il taglio è stato completato.
- Non usare questa attrezzatura nei giorni di pioggia.

ALTRE FUNZIONI

Questo prodotto può essere combinato con un palo alto per formare una sega da palo, permettendo di utilizzare il costo più conveniente per soddisfare le esigenze degli utenti in diversi scenari:



! NOTA :

IL PACCHETTO NON INCLUDE L'ASTA ALTA, È POSSIBILE VISITARE IL MARCHIO IMOUMLIVE NEL NEGOZIO AMAZON PER ACQUISTARE QUESTO ACCESSORIO!

Manutenzione e pulizia



Prima della pulizia e della manutenzione, spegnere sempre la motosega e rimuovere la batteria.

- Pulire accuratamente la catena dopo ogni utilizzo.
- Pulire la catena con olio lubrificante e spruzzare con spray protettivo per metalli.
- Non spruzzare l'attrezzatura con acqua o romperla nell'acqua, altrimenti può causare scosse elettriche.
- Pulire regolarmente gli involucri della macchina con un panno morbido, preferibilmente dopo ogni utilizzo, mantenere puliti il ventilatore, la stanza del motore e la maniglia dell'attrezzatura.
- Rimuovere lo sporco persistente usando un panno morbido inumidito con sapone. Non usare solventi come benzina, alcool, ammoniaca, ecc. Prodotti chimici come questi danneggiano i componenti sintetici.

Ambiente



Le apparecchiature elettriche ed elettroniche difettose e/o scartate devono essere raccolte nei luoghi di riciclaggio appropriati.

Condizioni di garanzia

Il periodo di garanzia di questo prodotto è di 12 mesi, questa clausola

non include i seguenti punti:

1. Qualsiasi usura naturale, lavoro in sovraccarico.
2. Damage causato dalla mancanza di manutenzione quotidiana.
3. Impropriazione e altri danni causati dall'uomo.
4. Un prodotto modificato o smontato da un riparatore illegale.
5. Gravi danni da impatto.
6. Utilizzare accessori e batterie non originali.

Istruzioni per il riciclaggio WEEE

Informazioni sulle apparecchiature elettriche ed elettroniche

Le seguenti informazioni sono destinate agli utenti finali privati che utilizzano apparecchiature elettriche e/o elettroniche.

1 Raccolta differenziata dei rifiuti

Le apparecchiature elettriche ed elettroniche che sono diventate rifiuti vengono definite vecchie apparecchiature. I proprietari di apparecchiature dismesse devono smaltirle separatamente dai rifiuti urbani non differenziati. In particolare, le vecchie apparecchiature non appartengono ai rifiuti domestici, ma a speciali sistemi di raccolta e restituzione.

2 Batterie e batterie ricaricabili

Di regola, i proprietari di vecchi apparecchi devono separare le vecchie batterie e gli accumulatori che non sono inclusi nel vecchio apparecchio da quest'ultimo prima di consegnarli ad un centro di raccolta. Questo non si applica se i rifiuti vengono consegnati alle autorità pubbliche di gestione dei rifiuti e separati dagli altri rifiuti per la preparazione al riutilizzo.

3. Opzioni per la restituzione di vecchie attrezzature

Se avete vecchie apparecchiature, potete consegnarle presso le strutture allestite e disponibili dalle autorità pubbliche di gestione dei rifiuti per la restituzione o la raccolta di vecchie apparecchiature allo scopo di un corretto smaltimento delle stesse. Se necessario, è anche possibile consegnare apparecchiature elettriche ed elettroniche allo scopo di riutilizzarle. Per ulteriori informazioni, si prega di contattare il rispettivo punto di raccolta o di ritiro.

4. Avviso di protezione dei dati

I vecchi dispositivi contengono spesso dati personali sensibili. Questo vale in particolare per i dispositivi di tecnologia dell'informazione e delle telecomunicazioni come computer e smartphone. Nel vostro interesse, ricordate che ogni utente finale è responsabile della cancellazione dei dati sui vecchi dispositivi da smaltire.

5. Significato del simbolo "pattumiera barrata".

Il simbolo di un bidone dell'immondizia su ruote barrato, che si trova regolarmente sulle apparecchiature elettriche ed elettroniche, indica che il rispettivo dispositivo deve essere raccolto separatamente dai rifiuti urbani non differenziati alla fine della sua vita utile.

Istruzioni per il riciclaggio WEEE

"Il simbolo del bidone della spazzatura barrato sulle pile o sugli accumulatori indica che non devono essere smaltiti con i rifiuti domestici alla fine della loro vita. Se le pile o gli accumulatori contengono mercurio (Hg), cadmio (Cd) o piombo (Pb), troverete il rispettivo simbolo chimico sotto il simbolo del cestino barrato. Siete obbligati per legge a restituire le vecchie batterie e gli accumulatori dopo l'uso. Potete farlo gratuitamente in un negozio al dettaglio o in un altro punto di raccolta vicino a voi. Gli indirizzi dei punti di raccolta adatti possono essere ottenuti dalla tua città o dal governo locale.

Le batterie possono contenere sostanze dannose per l'ambiente e la salute umana. Si dovrebbe prestare particolare attenzione quando si maneggiano batterie contenenti litio a causa dei rischi particolari che comportano. La raccolta differenziata e il riciclaggio di vecchie batterie e accumulatori hanno lo scopo di evitare impatti negativi sull'ambiente e sulla salute umana.

Si prega di evitare il più possibile la generazione di rifiuti da batterie vecchie, ad esempio preferendo batterie con una durata maggiore o batterie ricaricabili. Si prega di evitare di sporcare gli spazi pubblici, non abbandonando incautamente batterie o apparecchiature elettriche ed elettroniche contenenti batterie. Si prega di considerare modi per riutilizzare una batteria invece di smaltirla, per esempio ricondizionandola o riparare la batteria.

IMOUM

L i V E



Marchio: IMOURLIVE

Nome del prodotto: Mini motosega

Numero di modello: DLJ08

WEEE-Reg.-Nr. DE 45049658

Fabbricazione: Chongqing Mouma Keji You Xian GongSi

Indirizzo: 4-1, 131Hao, Tian Chi Da Dao, Ba Nan Qu, Chongqing,
401320, China

EC REP

Persona responsabile UE: C&E Connection E-Commerce (DE) GmbH

Indirizzo: Zum Linnegraben 20, 65933, Frankfurt am Main, Germany

E-mail: info@ce-connection.de

Contattaci : support@imoum.com

FC CE UK RoHS  
MADE IN CHINA