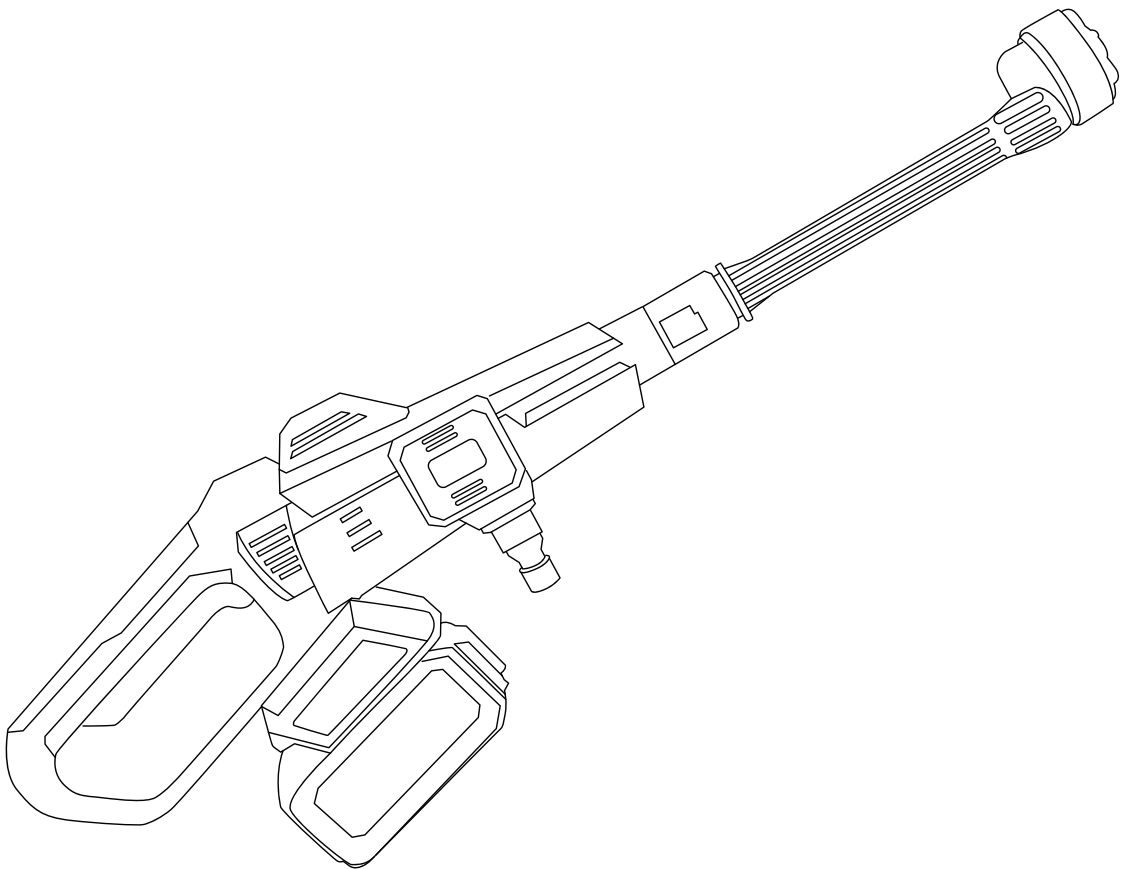


# Kabelloser Hochdruckreiniger

## Gebrauchsanleitung



**IMPUM**  
L I V E

Vor Inbetriebnahme des Geräts bitte alle Sicherheitsvorschriften und Anweisungen sorgfältig lesen.

# Stromversorgung Sicherheit



Stellen Sie bitte stets sicher, dass die Netzspannung mit der auf dem Kennzeichnungsschild angegebenen Spannung übereinstimmt.

## Produkt-Informationen

### Verwendungszweck

Dieses Gerät ist für die Bewässerung von Gärten, Sträuchern, Autos und Verschmutzungen geeignet und wird häufig in Gärten, Parks, Bauernhöfen, Autobahnen, Weiden, Obstgärten und Gewächshäusern eingesetzt. Weitere Verwendungen oder Veränderungen an der Maschine entsprechen nicht dem bestimmungsgemäßen Gebrauch dieser Maschine und können zu schweren Körperverletzungen führen. Für Schäden, die auf unsachgemäßen Gebrauch zurückzuführen sind, übernimmt der Hersteller keine Verantwortung.

### Technical Specifications

Kabelloser Hochdruckreiniger	
Modell-Nr.	GYQXQ
Leistung	300W
Pumpleistung	5 Liter/MIN
Gewicht	2.7 Kg
Akku-Pack	
Akku-Typ	Li-Ion
Spannung	21V
Kapazität	3.0AH 55Wh
Aufladezeit	2 ST
Betriebsdauer	45MIN

# **Sicherheitswarnung für Benutzer!**

**Vor Gebrauch dieses Produkts lesen Sie bitte die Sicherheitsvorschriften und die entsprechenden Sicherheitshinweise sorgfältig durch! Die nachfolgenden Angaben und Hinweise können zu Stromschlag, Brand oder Verletzungen führen! Bitte achten Sie darauf, dass Sie die Warnhinweise für Unbefugte bereithalten! Verwenden Sie die mobile Lithium-Batterie-Reinigungsmaschine mit folgenden Sicherheitswarnungen!**

- Bei der Verwendung des Geräts vergewissern Sie sich bitte, dass es sich um das Originalgerät und -zubehör (Ladegerät und Akku) handelt.
- Wassereinwirkung auf Personen und stromführende Teile während des Gebrauchs vermeiden.
- Achten Sie darauf, dass der Akku außerhalb der Reichweite von Kindern aufgeladen wird.
- Wenn Sie den Akku und das Ladegerät fallen lassen, dagegen stoßen oder es nass wird, benutzen Sie das Gerät nicht weiter!
- Das Aufladen des Akkupacks muss unter Aufsicht erfolgen.
- Das verwendete Ladegerät muss ein Original-Ladegerät sein (anderes Ladezubehör oder andere Lademethoden sind ohne Genehmigung oder Empfehlung des Herstellers ausdrücklich untersagt).
- Nicht bei hohen Temperaturen, unbeaufsichtigt oder in der unmittelbaren Nähe von Kindern aufladen.
- Bitte kontrollieren Sie das Ladegerät, den Akku und das Hauptgerät der Autowaschmaschine regelmäßig. Sollten Unregelmäßigkeiten, Beschädigungen oder Ausfälle auftreten, bitten wir Sie, das Gerät nicht selbst zu modifizieren oder zu demontieren.
- Die Batterien enthalten Lithium. Zum Schutz der Umwelt sollten verbrauchte Batterien sortiert und recycelt werden und nicht einfach weggeworfen werden!
- Nicht mit Wasser und Feuer (oder in der Nähe von Feuer) in Berührung kommen lassen.

## **Betriebsanleitung** **Sicherheitsmaßnahmen für Akku-Packs**

1. Das Akku-Paket sollte nicht zerlegt, geöffnet oder zerstückelt werden.
2. Vermeiden Sie es, das Akkupaket Hitzequellen oder Sonnenlicht mit hoher Temperatur auszusetzen.
3. Vermeiden Sie es, den Akku kurzzuschließen (Plus- und Minuspol zu verbinden), und verstauen Sie den Akku nicht in der Schublade des Kartons, um Kurzschlüsse mit anderen Akkus oder anderen Metallgegenständen zu umgehen.
4. Entnehmen Sie weder den Akku noch das Akkupaket vor dem Gebrauch aus der Originalverpackung.
5. Achten Sie darauf, den Akku nicht fallen zu lassen oder ihn Erschütterungen auszusetzen.
6. Wenn der Akku ausläuft, sollten Sie den direkten Kontakt der ausgelaufenen Flüssigkeit mit Ihren Augen oder Ihrer Haut vermeiden. Bei einem versehentlichen Kontakt spülen Sie die Kontaktstelle sofort mit Wasser aus und konsultieren Sie umgehend einen Arzt.
7. Benutzen Sie keine anderen als die originalen Ladegeräte und Akkupacks. (Dies kann zu Geräteausfällen oder unerwarteten Verletzungen führen)
8. Beachten Sie die positiven und negativen Symbole auf dem Akkupack, um den korrekten

Anschluss zu gewährleisten.

9. Bewahren Sie das Gerät und das Akkupaket außerhalb der Reichweite von Kindern auf.

10. Beim Kauf eines passenden Akkupacks oder Ladegeräts sind die Anweisungen des Herstellers zu beachten.

11. Stellen Sie sicher, dass das Akkupaket sauber und trocken ist. (Wischen Sie ihn bei Staub oder Restfeuchtigkeit mit einem sauberen Tuch ab oder lassen Sie ihn sofort an der Luft trocknen, nicht mit einem Föhn oder einer Heißluftpistole)

12. Das Akkupaket ist vor Gebrauch mit dem richtigen Ladegerät und unter Beachtung der Bedienungsanleitung des Herstellers oder der Originalausrüstung aufzuladen.

13. Der Akku darf nicht über einen längeren Zeitraum aufgeladen werden, wenn das Gerät nicht benutzt wird. Kontrollieren Sie, dass die grüne Leuchte voll geladen ist und die rote Leuchte lädt.

14. Die Batterie sollte mehrere Lade-/Entladezyklen durchlaufen, damit sie ihre optimale Leistung beibehält, wenn die Maschine längere Zeit nicht benutzt wird.

15. Die beste Leistung hat der Akku bei Raumtemperatur (20°C+5°C).

16. Dieses Produkt ist nur für die Reinigung von Türen und Fenstern in Wohnungen, Höfen, Fahrzeugen und Gärten geeignet. Es ist nicht für den kommerziellen oder getakteten mobilen Betrieb bestimmt, darf die Batterielebensdauer nicht überschreiten und darf nicht in hoher Frequenz zwangsweise eingesetzt werden.

17. Wenn das Gerät nicht in Gebrauch ist, nehmen Sie den Akku heraus, trennen Sie ihn vom Hauptgerät und legen Sie ihn an einem trockenen Ort außerhalb der Reichweite von Kindern ab.

18. Wenn der Akku durch menschliches Versagen, Zusammenstöße, hohe Temperaturen usw. beschädigt wird, muss er ordnungsgemäß gehandhabt, aufbewahrt und gegebenenfalls repariert werden. Werfen Sie ihn nicht einfach weg, um die Umwelt nicht zu verschmutzen.

## Produktbeschreibung

Wir sind ein Unternehmen, das sich mit der Forschung und Entwicklung, dem Design, der Herstellung und der Produktentwicklung von kabellosen Handreinigungsgeräten mit Lithiumbatterie befasst: Aufbauend auf dem Prinzip der Benutzererfahrung an erster Stelle und höchster Qualität, handelt es sich um ein speziell entwickeltes Produkt für die Vielzahl von Autoliebhabern und für die Reinigung und Pflege von Haushalten, wobei die folgenden Vorteile im Vordergrund stehen: Bequemlichkeit, Geschwindigkeit, Tragbarkeit und Energieeinsparung. Kabellose Geräte werden nicht durch den Arbeitsradius des Steckers beeinträchtigt, außerdem ist der Akku stark und stabil, kann mitgenommen werden, eignet sich für mehrere Anwendungsszenarien, spart Strom und spart Ihnen Zeit und Reinigungskosten, jederzeit und überall. Dank seiner hohen Effizienz wird Ihnen die selbständige Reinigung Spaß machen und ein hochwertiges Qualitätserlebnis bieten.

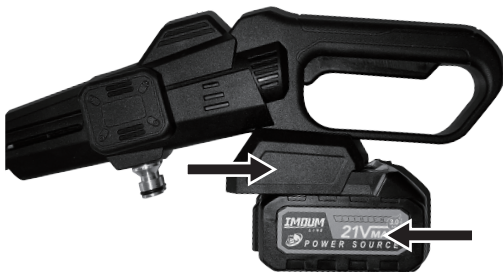
# Vorgehensweise bei der Installation und Benutzeranforderungen



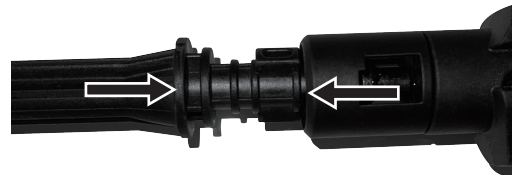
**VORSICHT:** Vor Inbetriebnahme des Reinigers lesen Sie bitte die Anweisungen sorgfältig durch.  
**VORSICHT:** DIE SPRITZPISTOLE NICHT AUF PERSONEN RICHTEN. Auch nicht direkt auf stromführende Geräte sprühen.

Beim Öffnen der Verpackung vergewissern Sie sich, dass die Maschine und das entsprechende Modell in gutem Zustand sind. Entnehmen Sie das Zubehör einzeln heraus und setzen Sie es in das Gerät ein. Bitte montieren und benutzen Sie das Gerät gemäß den Betriebsvorschriften!

## Gerätetyp: 21V Lithium-Batterie



Schritt 1: Bitte setzen Sie den Akku, wie in der Abbildung gezeigt, richtig in das Gerät ein. Die Aufladezeit beträgt ca. 3 Stunden, bitte nicht überladen.



Schritt 2: Den Spritzkopf, wie in der Abbildung gezeigt, richtig in die Maschine einsetzen und drehen. (Drehung des Pistolenkopfes mit beidseitiger Kraft anziehen).



Schritt 3: Wie in der Abbildung gezeigt, stecken Sie den Anschluss (es gibt einen Dichtungsring im Verbindungsstück, bitte kontrollieren Sie, dass er in gutem Zustand ist) in die Maschine (sollte er nicht richtig installiert sein, wird die Maschine kein Wasser aufnehmen, im Leerlauf sein und keinen Druck erzeugen).



Schritt 4: Nach Abschluss der Installations Schritte schließen Sie das Wasserzulaufrohr am anderen Ende des Filters an die Wasserquelle an. Das Rohr muss vollständig in das Wasser eingetaucht sein und sollte nicht auf der Oberfläche schwimmen. Andernfalls würde Luft eindringen, wodurch das Gerät nicht ordnungsgemäß verwendet werden kann.



Schritt 5: Anbringen der Schaumspühdose: Die Schaumdüse in den Eimer einsetzen und die Klemme wie abgebildet drehen (Bajonett an beiden Enden einsetzen, Klemme drehen).

Schritt 6: Nach der Reinigung nehmen Sie den Akku und das andere Zubehör heraus und bewahren Sie es an einem kühlen und trockenen Ort auf ( vermeiden Sie die Aufbewahrung im Kofferraum eines Autos oder in einer Umgebung mit hohen Temperaturen).

## Sicherheitsvorkehrungen im Betrieb

1. Nach dem Zusammensetzen des Geräts den Abzug 10 bis 15 Sekunden lang gedrückt halten, damit die Luft aus dem Ansaugrohr entweicht ( sollte immer noch kein Wasser zu sehen sein, kontrollieren Sie, ob der Ansaugstutzen gut angeschlossen oder das Ansaugrohr mit Wasser gefüllt ist).
2. Um Verletzungen zu vermeiden, verwenden Sie die Wasserpistole nicht in der Nähe von Kindern und Tieren.
3. In der Winterzeit sollten Sie das Wasser in der Wasserleitung sofort ablassen, um ein Einfrieren des Wasserwerfers zu verhindern.
4. Zur Vermeidung von Verletzungen ist es Kindern strengstens untersagt, den Hochdruckreiniger für die Autowäsche zu bedienen.

## So reinigen Sie Ihr Fahrzeug schnell

Das Fahrzeug mit Hilfe einer Flachstrahldüse anfeuchten (von oben nach unten sprühen), den Oberflächenstaub abwaschen, anschließend mit einem geraden Hochdruckrohr die schmutzigen Bereiche, wie z. B. hartnäckige Verschmutzungen, abwaschen und die komplette Karosserie mit einem Schaumtopf einsprühen. Danach das Fahrzeug mit einem Autowaschwamm schrubben. Abschließend das Fahrzeug in einer Waschanlage waschen.

Die Standardwaschzeit beträgt 10-20 Minuten in der Autowaschanlage und die Wassermenge 25-40 Liter (2-3 Eimer Wasser).

# Fehlersuche und -behebung

Häufig gestellte Fragen	Fehleranalyse	Lösungen
Das Gerät saugt kein Wasser auf	1. Das Gerät steht zu hoch über dem Wasser	bis zu 1,5 Meter über dem Boden
	2. Der Filter ist durch Fremdkörper verstopft	Entfernen Sie den Filter und reinigen Sie ihn
	3. Der Anschluss zwischen dem Ansaugrohr und der Maschine ist fehlerhaft, oder das Ansaugrohr ist gebrochen	Prüfen und ersetzen Sie die Luftrohre
	4. Gebogenes Wasserzuleitungsrohr	Ansaugrohr gerade richten und wieder anschließen
	5. Aufgrund der kalten Witterung ist die Pumpe eingefroren	Neustart nach dem Entfrostern
Plötzlicher Druckanstieg oder abnormale Form des Wassers	Der Kopf der Wasserpistole ist durch einen Fremdkörper blockiert	Die Düse mit einer Nadel anstechen oder durch einen neuen Kopf ersetzen
Das Gerät startet nicht	1. Keine Batterie installiert	Neu installieren
	2. Der Akku ist leer	Aufladen oder Ersetzen des Akkus durch einen neuen
	3. Beschädigter Akku	Austausch des Akkus
Der Akku lädt nicht auf	Falsches oder beschädigtes Ladegerät	Austausch des unterstützenden Ladegeräts
Das Gerät übt nicht kontinuierlich Druck aus	1. Luft in der Pumpe	Kontrollieren Sie, dass die Anschlüsse und Leitungen in gutem Zustand sind
	2. Das Gerät läuft im Niederspannungsmodus	Bei niedrigem Druck normal, kein Handlungsbedarf
Das Gerät hält automatisch an	1. Der Akku ist leer	Akku aufladen oder austauschen
	2. Der Pistolenkopf ist verstopft. Stromschutz	Pistolenkopf reinigen oder austauschen
Internes Leck	Chemische Säurequelle oder Montageursache	Umgang mit chemischen Flüssigkeiten vermeiden

## Reparatur und Instandhaltung

1. Vor jeder Benutzung sind das Gerät und die Teile auf Schäden zu überprüfen. Bei Beschädigungen die Maschine nicht mehr benutzen.
2. Nach jedem Gebrauch müssen das Ansaugrohr und der Filter gereinigt werden, wobei der Filterbeutel an einem trockenen und kühlen Ort gelagert werden muss, um oxidative Verschmutzung und Frost zu vermeiden.
3. Nach der Benutzung sollten Sie das Gerät einige Sekunden lang leer laufen lassen, damit die Restfeuchtigkeit im Inneren des Geräts entweichen kann.
4. Entsorgung der Abfälle: Defekte Zubehörteile und Verpackungsmaterialien müssen sortiert, recycelt und gekennzeichnet werden.
5. Lagern Sie das Gerät bei heißem Wetter nicht im Kofferraum des Autos, um Brände durch hohe Temperaturen zu vermeiden.



Warnhinweis: Keine chemischen Säuren und schlammiges Wasser verwenden, immer sauberes, unbelastetes Wasser benutzen.

# **IMOUM**

---

## **L i V E**



Marke: IMOURLIVE

Produktname: Kabelloser Hochdruckreiniger

Modell-Nummer: GYQXQ

WEEE-Reg.-Nr. DE 45049658

Hersteller: Chongqing Mouma Keji You Xian GongSi

Adresse: 4-1, 131Hao, Tian Chi Da Dao, Ba Nan Qu, 401320,  
Chongqing, China

EC REP

EU Verantwortliche Person: C&E Connection E-Commerce (DE)  
GmbH

Adresse: Zum Linnegraben 20, 65933, Frankfurt am Main,  
Germany

E-Mail: [info@ce-connection.de](mailto:info@ce-connection.de)

Kontakt: [support@imoum.com](mailto:support@imoum.com)

FC CE UK RoHS      
MADE IN CHINA