

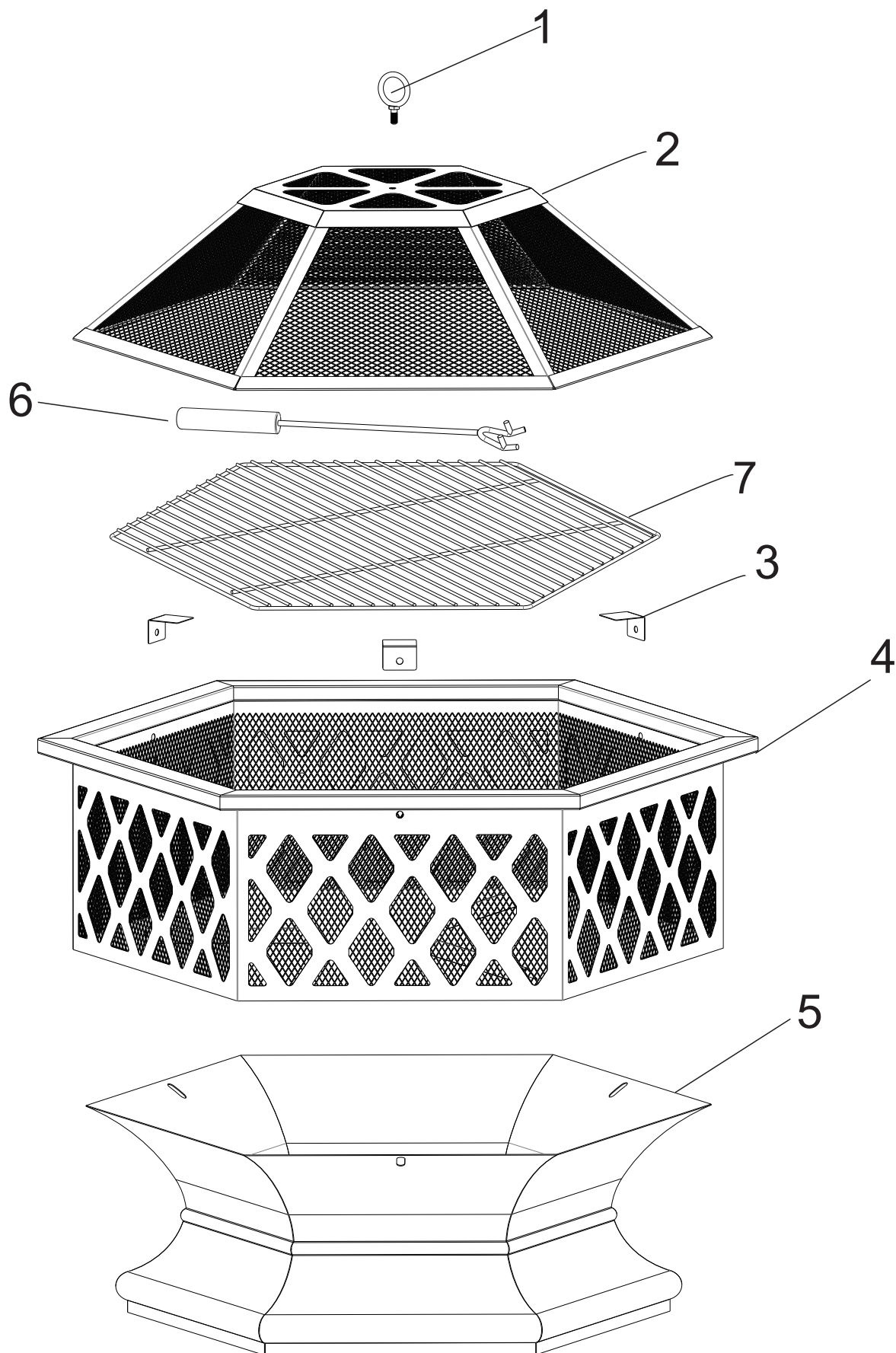
**FUNKENFLUG**





# **Montage & Bedienungsanleitung**

[www.funkenflugerlebnis.de](http://www.funkenflugerlebnis.de)

Juli 2021 / Version 1.0

Dies ist die deutsche Originalanleitung



A	M6x12		x3 +1
B	M6x16		x3 +1
C	Φ6x16		x3
D	M6		x7

## 2. Einleitung

Vielen Dank für Ihren Kauf der Feuerschale mit Grillrost von Funkenflug! Mit einer Funkenflug Feuerschale sorgen sie bei sich im Nu für wundervolles Licht, anheimelnde Stimmung und wohlige Wärme. Damit Sie möglichst lange Freude an ihrer Feuerschale haben, bitten wir Sie nachstehende Hinweise sorgfältig & gewissenhaft zu lesen.

## 3. Allgemeine Bestimmungen & Sicherheitshinweise:

- Feuerschale bitte ausschließlich nur im Freien wie im Garten, der Terasse oder dem Balkon benutzen
- Über und in der Nähe der Feuerschale dürfen sich keine Bäume, Decken, Pavillions, etc. befinden
- Auch auf geeignete feuerfeste Untergründe wie Stein, Pflaster oder Asphalt, etc. ist dringend zu achten
- In der Feuerschale darf ausschließlich geeignetes Brennholz und Grillholzkohle verbrannt werden
- Die Schrauben während der Montage mit ausreichend Kraft montieren aber bitte nicht zu fest anziehen
- Verwende zum Anheben von Feuerrost, Funkenschutz & Grillrost immer den mitgelieferten Schürhaken
- Die Feuerschale wird heiß. Daher nicht mit bloßen Händen berühren. Bitte halten Sie ausreichend Abstand
- Kinder & Tiere sind insbesondere während des Betriebes von der Feuerschale angemessen fern zu halten
- Lassen Sie diese Feuerschale während sowie nach deren Benutzung nie unbeaufsichtigt weiterbrennen
- Feuerschale nach Benutzung unter Aufsicht ausbrennen lassen (Keine Glutreste unbeaufsichtigt lassen)
- Oder löschen Sie die Glut in der Feuerschale gründlich & sorgfältig mit Leitungswasser zu 100 % aus



**ACHTUNG: Verbrennungs- und Verletzungsgefahr! Die Oberfläche der kompletten Feuerschale (inkl. des Gehäuses und der Rahmenteile) werden während des Betriebs sehr heiß. Auch nach dem Erlöschen des Feuers sind Oberflächen der gesamten Feuerschale für einige Zeit noch sehr heiß!**

## 4. Pflege Quick Tipps



- Pflege und Erhaltungsmaßnahmen nur im abgekühlten Zustand der Feuerschale durchführen
- Reinigen Sie Ihre Feuerschale nach jeder Benutzung mit leicht feuchten Küchenkrepp oder Tuch
- Benutzen Sie klares Wasser & keinerlei Putzmittel, Benzin, Lösungs- und Verdünnungsmittel usw.
- Rost ist normal und kann mit Bürste & lebensmitteltauglichen Grillackspray behandelt werden

Ausführliche Pflege und Erhaltungstipps finden Sie in Punkt 7 sowie auf [www.funkenflugerlebnis.de/anleitung](http://www.funkenflugerlebnis.de/anleitung).

## 5. Der Aufbau

In dieser detaillierten Schritt-für-Schritt Anleitung wird genau beschrieben wie Sie den Aufbau in nur 4 einfachen Schritten meistern. Die Durchschnittliche Aufbauzeit beträgt ca. 5 - 10 Minuten.

### Hier geht es zur Videoanleitung:

Um Ihnen den Aufbau Ihrer Feuerschale so bequem und angenehm wie möglich zu gestalten, haben wir ein Aufbauvideo gedreht. Zudem können Sie sich dort die Montage & Bedienungsanleitung im PDF Format herunterladen. Geben Sie dazu im Web

-> [www.funkenflugerlebnis.de/anleitung](http://www.funkenflugerlebnis.de/anleitung) <-

ein, oder scannen Sie jetzt einfach diesen QR Code



## Schritt 1: Die Vorbereitung

Suchen Sie sich am besten im Freien eine **weiche Rasenstelle** oder legen Sie einen Teppich oder Malervlies aus um Kratzer an Ihrer Feuerschale während des Aufbaus zu vermeiden. **Packen Sie die kompletten Teile aus** dem Karton und **legen Sie sich diese vor sich geordnet hin**, um einen ersten Überblick zu erhalten. Sie sparen sich durch die anfängliche Ordnung im Anschluss des Aufbaus wertvolle Zeit.

## Schritt 2: Montage der L-Auflagen

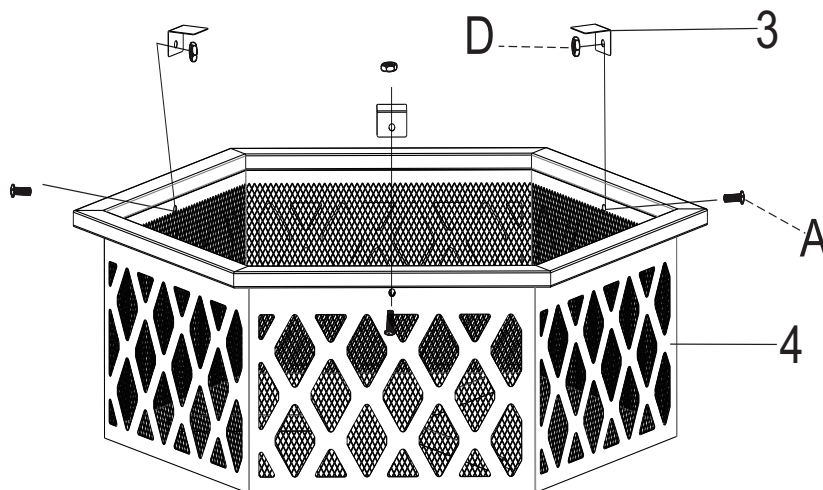
Benötigt werden:

- 3 x (3) L-Auflagen
- 1 x (4) Feuerkorb
- 3 x (A) Schrauben
- 3 x (D) Mutter

Anleitung:

**Schrauben Sie die L-Auflage mit (A) Schraube und (D) Mutter an der Innenseite des Feuerkorbes fest.**

Wiederholen Sie diese Vorgehensweise für alle 3 L-Auflagen.



## Schritt 3: Montage des Sockels

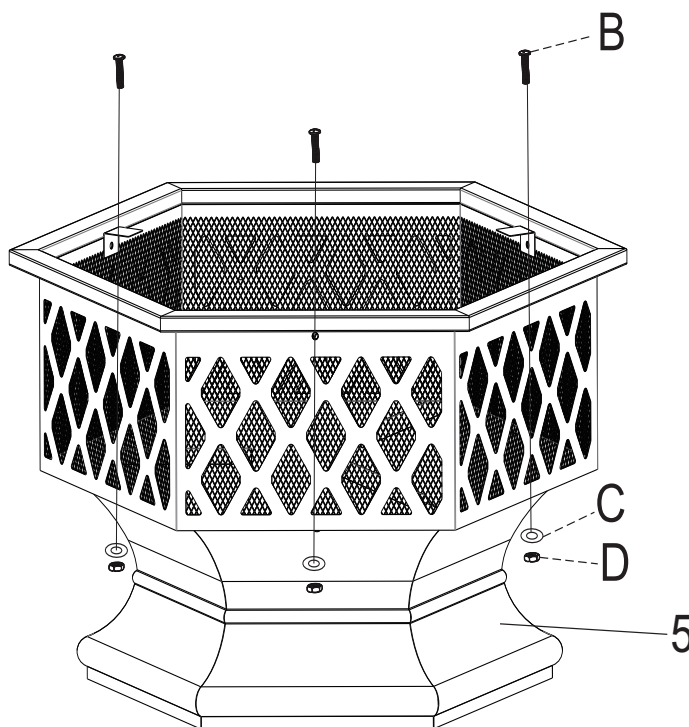
Benötigt werden:

- 3 x (B) Schrauben
- 3 x (C) Mutter
- 1 x (5) Sockel

Anleitung:

**Schrauben Sie die (B) Schraube und (D) Mutter an der Unterseite des Feuerkorbes mit dem Sockel fest.**

Wiederholen Sie diese Vorgehensweise für alle 3 Schrauben.



## Schritt 4: Montage des Deckelrings

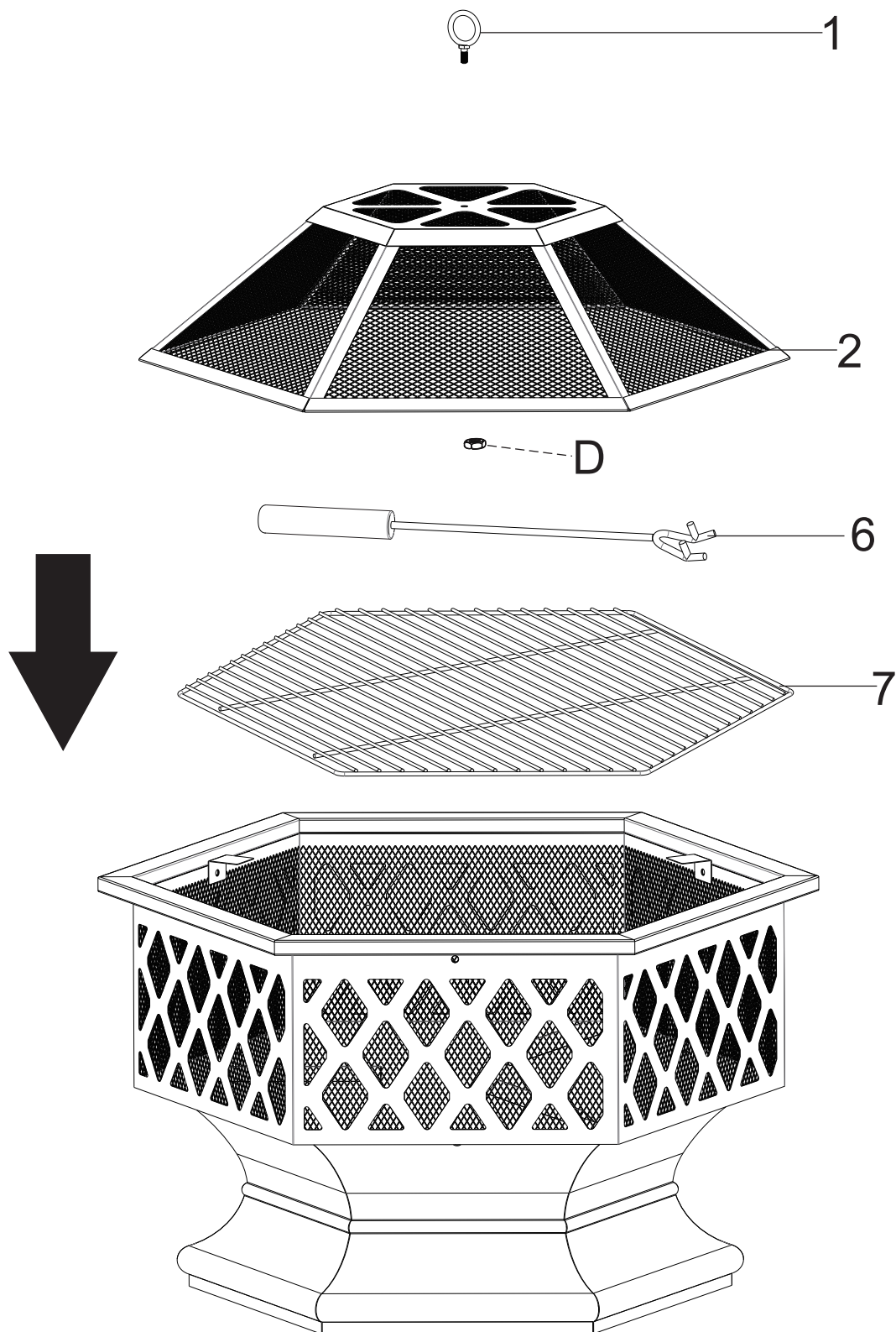
Benötigt werden:

- 1 x (1) Deckelring
- 1 x (2) Funkenschutz
- 1 x (D) Mutter

Anleitung:

Jetzt nur noch den **Deckelring vom Funkenschutz mithilfe der (D) Mutter befestigen.**

Platzieren Sie einfach den Grillrost in die Feuerschale. Der Grillrost liegt auf den bereits montierten Teilen auf.



## 6. Vor dem ersten Gebrauch

Die Feuerschale ist zum Schutz vor Rostschäden mit einer ersten Grillackbeschichtung vorbehandelt. Vor der ersten Benutzung bitte die Feuerschale für mindestens 30 Minuten einheizen & einbrennen lassen. Vor der ersten Benutzung können Sie bei der Feuerschale zusätzlich eine geeignete lebensmitteltaugliche Hochtemperatur Grillackbeschichtung auftragen um die Langlebigkeit zu erhalten und zu maximieren. Bei Auftragung einer zusätzlichen Grillackbeschichtung Einwirkungszeit der Grillackbeschichtung vom jeweiligen Hersteller beachten.

## 7. Inbetriebnahme

Die Feuerschale mit Holz und / oder Holzkohle ca. bis zur 1/2 bis 3/4 befüllen. Feuerschale nicht überladen. Zur Funktion als Grillschale einfach den Grillrost auf die Feuerschale platzieren. Grillgut erst nach vollständigen verschwinden von Flammen und extremer Glut (Hitze) auf den Grillrost legen! Zur Umfunktionierung als Feuerschale den Grillrost mit dem Schürhaken abheben und auf einer feuerfesten Oberfläche lagern. Nun den Funkenschutz mit dem Schürhaken aufheben und einfach mittig auf den Rahmen platzieren.

## 8. Pflege und Erhaltung

Die Pflege und Erhaltung darf nur erfolgen, wenn die Feuerschale zu 100% vollständig abgekühlt ist. Bitte reinigen Sie Ihre Feuerschale nach jeder Benutzung. Bitte nutzen Sie zur Reinigung ein leicht feuchtes Küchentuch oder Tuch mit klarem Trinkwasser. Benutzen Sie keinerlei Putzmittel, Benzin, Lösungs- und Verdünnungsmittel usw. Flugrost an z.B. Feuerschale oder Funkenschutz ist normal und kann mit einer Bürste oder Schleifpapier und einem lebensmittelechten Grillackspray behandelt werden. Es ist daher zu empfehlen im individuellen Intervallrhythmus die Feuerschale zusätzlich mit einem lebensmittelechten Hochtemperatur Grillackspray zu behandeln & zu pflegen. Dies hilft die Langlebigkeit der Feuerschale zu erhalten und zu maximieren. Nach vollständiger Verfestigung des Sprays (hier nach den individuellen Herstellerangaben richten) kann die Feuerschale nach dem einheizen & einbrennen wieder in Betrieb genommen werden. Den Grillrost können Sie mit einer Grillbürste reinigen. Bewahren Sie die Feuerschale stets an einem trockenen und witterungssicheren Ort auf und nutzen Sie die mitgelieferte Abdeckplane zur Einlagerung. Feuchtigkeit führt zu Rost und Fehlfunktion des Gerätes. Weiterführende Tipps & Pflege Equipment Empfehlungen erhalten Sie auf [www.funkenflugerlebnis.de/anleitung](http://www.funkenflugerlebnis.de/anleitung).

## 9. Gewährleistung

Für die Funkenflug GmbH gilt der gesetzliche Gewährleistungsanspruch. Innerhalb des gesetzlich geregelten Zeitraumes werden Mängel, die auf Material- oder Herstellungsfehlern basieren, behoben. Hiervon ausgeschlossen sind Beschädigungen an zerbrechlichen Teilen und Schäden, die durch natürliche Ereignisse, übermäßige Beanspruchung, unsachgemäße Behandlung und Nutzung, sowie durch Missachten und Nichtbeachtung dieser Gebrauchsanweisung entstehen. Ferner sind auch Schäden ausgeschlossen, die durch ausbleibende Pflege und Erhaltung, Verschleiß oder infolge normaler Abnutzung und natürlicher Ereignisse wie Rost entstanden sind. Die Feuerschale besteht aus Blechmaterial. Rost & Flugrost ist kein Gewährleistungsanspruch. Bei Fremdeneingriff erlischt die Gewährleistung ebenfalls. In diesen Fällen wird der Verkäufer im Schadensfall keine Haftung übernehmen. Für Retouren/Rückgaben geben Sie bitte das vollständige Gerät mit Einzelteilen an Ihren Händler/Verkäufer ab. Gewährleistungsansprüche gelten nur in Verbindung mit der dazugehörigen Rechnung.



**Sollten Sie einen Mangel feststellen, so kontaktieren Sie uns bitte umgehend!  
Wir finden für jedes Problem immer die 100% entsprechende Lösung für Sie!**

## 10. Kontakt

Funkenflug GmbH  
Hahnweg 152e  
96450 Coburg  
Deutschland

E-Mail: [info@funkenflugerlebnis.de](mailto:info@funkenflugerlebnis.de)

Telefon: 09561/7088189

Mehr #funkenflugerlebnisse finden Sie auf: Facebook, Instagram & Youtube  
Unser deutscher 24/7 Kundensupport findet für Sie immer die beste Lösung!