

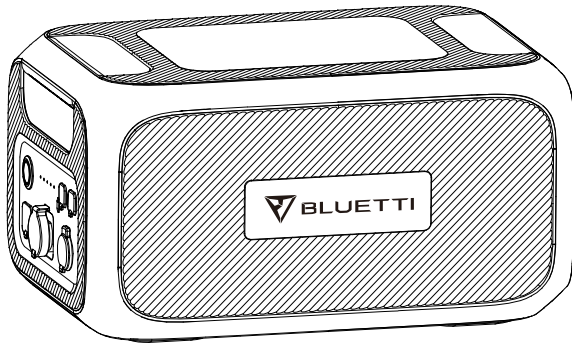
B230

Portable Power Station

User Manual v5.0

Please Read This Manual Before Use And Follow Its Guidance.
Keep This Manual For Future Reference.





User Manual

Please read this manual before use and follow its guidance. Keep this manual for future reference.

Contents

English	01-10
01. BRIEF INTRODUCTION	01
02. ABBREVIATION	01
03. SAFETY INSTRUCTION	01
04. BLUETTI APP	02
05. IN THE BOX	03
06. LET`S GET STARTED	05
07. FEATURES	05
08. RECHARGE	06
09. AC200MAX + B230 EXTRA BATTERY	08
10. TECHNICAL SPECIFICATIONS	09
11. FAQ (Frequently Asked Questions)	10
12. DECLARATION	10
13. FCC WARNING	10
Deutsch	14-23

1. BRIEF INTRODUCTION

B230, extension battery pack owns 2048Wh capacity to support BLUETTI AC200MAX series. AC200MAX + B230 setup can be an emergency power center to run your home or travel essential appliances , or with enough solar panels, you can even live off-grid life on the way.

2. ABBREVIATION

- BMS: Battery Management System
- SOC: State of Charge
- AC: Alternating Current
- DC: Direct Current
- PV: Solar Panel(s) Charging (Photovoltaic)
- Grid: Home Power Supplied by Utility
- DOD: Depth of Discharge

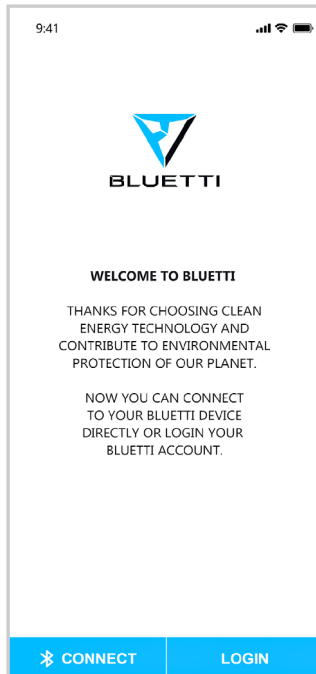
3. SAFETY INSTRUCTION

- DO NOT place the power station near heat sources. It is prohibited to place the equipment in an environment with flammable, explosive gas, or smoke. It is also prohibited to operate the equipment in this environment.
- DO NOT attempt to replace the internal battery or any other component of the equipment by anyone other than authorized personnel. There are no end-user serviceable components.
- DO NOT operate in wet conditions. If the equipment becomes wet, please let the unit dry completely before using.
- Please ensure proper ventilation while in use and do not obstruct fan openings. Inadequate ventilation may cause permanent damage to equipment.
- DO NOT stack anything on top of the power station while in storage or while in use. DO NOT move the unit while operating as vibrations and sudden impacts may lead to poor connections to the hardware inside.
- Warning: DO NOT insert foreign objects into any ports of the B230. Please operate it carefully and keep children away from it.
- In case of fire, only a dry powder fire extinguisher is suitable for the product.
- For safety purposes, please use only the original charger and cables

designed for the equipment. We are not liable for damage caused by third-party equipment and may render your warranty invalid.






4. BLUETTI APP

With BLUETTI App, the remaining capacity of B230 can be viewed via Bluetooth or on the touchscreen of AC200MAX when B230 has been connected to AC200MAX already.







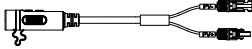


5. IN THE BOX

Standard Accessories

No.	Category	Quantity
1	 B230 Extension Battery	1
2	 Battery Extension Cable(P090D) For battery expansion, connect B230 with AC200MAX.	1
3	 User Manual Please read the manual before use and follow its guidance, keep this manual for future reference.	1
4	 Warranty Card Please keep this Warranty Card properly.	1
5	 Certificate of QC PASS	1

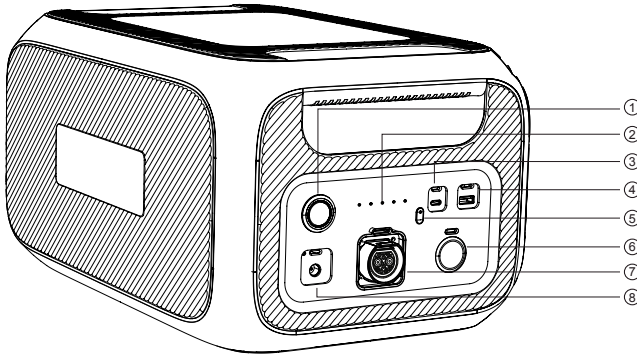
Additional Purchase Accessories
 Sold on BLUETTIPOWER.COM

Type	Category
Optional Input Cable	 Adapter
	 D050S Charging Kit (Including D050S unit, PV Charging Cable, Car Charging Cable)
	 D050S Lead-acid Charging Cable
	 Cigarette Lighter Port to DC5521 (Support devices with DC5521 input port such as router, camera, laptop etc)
	 P090D-7909 Connect B230/B300 with EB120, EB150, EB180, EB240
	 P090D-XT90, XT90-Aviation Plug Connect B230/B300 with AC200/P, AC200MAX, EB200/P, PS200A
	 P090D-MC4 Connect B230/B300 with EP500Pro

6. LET`S GET STARTED

- Power On: Long press on the power button. The power button indicator will illuminate.
- Power Off: Long press of the power button for 2 seconds. The power button LED indicator will turn off.

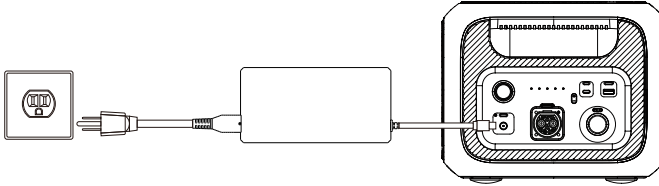
7. FEATURES



- | | |
|--|--|
| 01 Power Button
Press to turn ON/OFF the unit. | 05 DC Button
Press to turn ON/OFF DC output. |
| 02 LED Capacity Indicator
Show the remaining capacity of the unit(0-20-40-60-80-100%) | 06 Cigarette Lighter Port
Output port for devices with corresponding plug such as vehicle-use vacuum, mini fridge. |
| 03 USB-C
Can be used via USB-C to USB-C cable to charge most devices in the market such as Pixel Phone, Macbook Pro at 100W Max. | 07 Battery Extension Port
To connecting B230 with AC200MAX. |
| 04 USB-A Output Port
Supports QC3.0 protocol. | 08 Input Port
To charge B230 via adapter. For vehicle, extra solar power via D050S. |

8. RECHARGE

AC Charging (Default)



(Charge B230 through adapter)

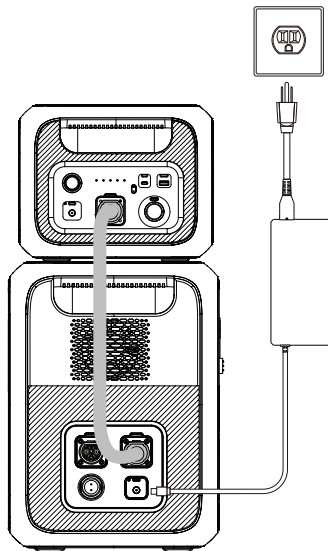
Estimation of Charging Time: $2048\text{Wh} / 500\text{W (adapter)} + (0.5 - 1 \text{ Hrs Trickle Charging}) = 4.6\text{-}5.1\text{Hrs}$ for AC200MAX fully charged via adapter only.

Estimation of Running Time: $2048\text{Wh} / 96\text{W (MacBookPro)} * 0.9(\text{DoD}) * 0.9(\eta) = 17 \text{ Times}$.

DoD indicates Depth of Discharge.

η indicates efficiency.

Extension Charging 01



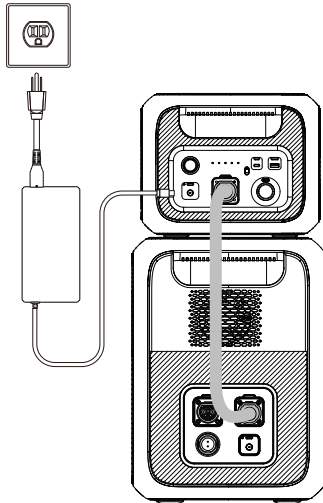
(Recharge AC200MAX by adapter)

SOC-A: the remaining capacity of AC200MAX

SOC-B: the remaining capacity of B230 battery pack

When SOC-A = SOC-B, both of the two units will be charged simultaneously.
When SOC-A < SOC-B, AC200MAX will be charged first by all power sources in the Capacity Fusion System until SOC-A = SOC-B, then both of the two units will be charged simultaneously.
When SOC-A > SOC-B, only AC200MAX will be recharged.

Extension Charging 02



(adapter on B230)

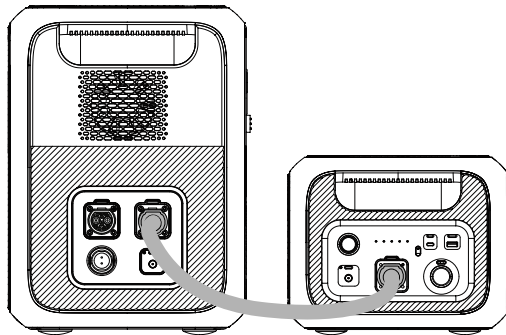
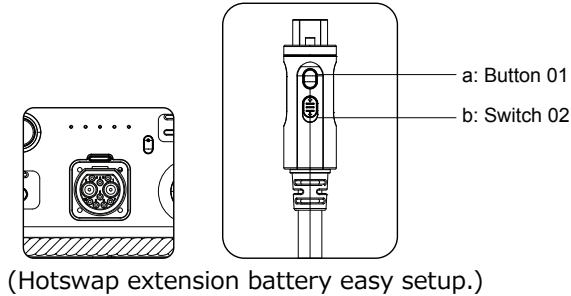
When SOC-A = SOC-B, both of the two units will be charged simultaneously.
When SOC-A < SOC-B, B230 will be charged by exterior power source(eg. Adapter), AC200MAX will be charged by B230.
When SOC-A > SOC-B, B230 will be charged first by all power sources in the Capacity Fusion System until SOC-B = SOC-A, then both of the two units will be charged simultaneously.

9. AC200MAX + B230 EXTRA BATTERYS

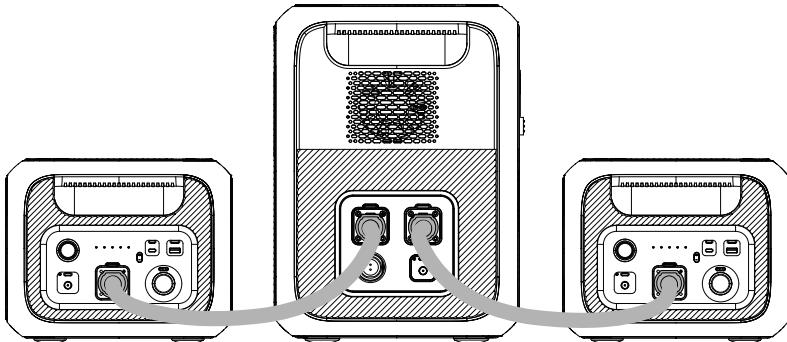
Step 1: Turn ON/OFF B230.

Step 2: Press the button(a) and fully plug Battery Extension Cable into the battery port of AC200MAX.

Step 3: Push forward the switch(b) to lock the connection.



(AC200MAX + *1 B230 = 4096Wh Capacity)



(AC200MAX with *2 B230 = 6144Wh)

10. TECHNICAL SPECIFICATIONS

General Specs	
Model No.	B230
Net Weight	21.8kg (48.0lbs)
Dimensions	420*280*227.5mm (16.5*11.0*8.91in)
Charge Temperature	0-40°C (32-104 °F)
Discharge Temperature	-20-40°C (-4-104 °F)
Storage Temperature	-20-40°C (-4-104 °F)
Working Environment Humidity	10-90%
Capacity	2048Wh (40Ah)
Battery Type	LiFePO4
Standard Battery Voltage	51.2VDC
DC Output	
Cigarette Lighter Port * 1	12VDC/10A
USB-A * 1	3.6-12VDC, 3A,18W
USB-C * 1	5-15VDC,3A; 20VDC,5A,100W
Adapter	
AC input	100-240VAC,50/60Hz,7.5A MAX
DC Output	58.8VDC, 7-8A
Solar power (D050S)	
MPPT(single) Voltage Limit	12-60VDC
Max. Power of Input	500W MAX
Max Input Current	10A MAX
DC Output	16-60VDC, 8.2A MAX
Battery Extension Port *1	
Specs	58.8VDC

11. FAQ (Frequently Asked Questions)

- How to claim the warranty?

Please refer to the warranty card you received from where you have ordered the product from.

- Can the unit be upgraded?

When B230 has been connected to AC200MAX, the firmware including ARM, DSP, IoT and BMS can be upgraded online through OTA via BLUETTI APP.

- Can it be charged and discharged at the same time?

Yes B230 supports simultaneous recharge&discharge.

- How to store B230?

We recommend a 3-6 months charging to 80% capacity to extended the battery life, over-discharge will damage the battery cell.

12. DECLARATION

- Some changes may occur without notice such as external appearance or specifications due to availability of material supplies or hardware improvements of the product over time.

- BLUETTI shall not be liable for any damage caused by force majeure such as fires, typhoons, floods, earthquakes or the user's intentional negligence, misuse or other abnormal conditions.

- No compensation for damages shall be made for utilizing non-standard adapters and accessories.

- This unit is not suitable for use on the relevant equipment or machines involving:

Personal safety, such as atomic energy devices, aerospace devices, emergency medical devices, etc., or any equipment or machines that require extremely highly reliable power sources. We are not responsible for accidents, fires, wrongful or negligent actions caused by such equipment or machines which results in damage.

13. FCC WARNING

This device complies with Part 15 of the FCC Rules.

Operation on the product is subject to the following conditions:

(1) this device may not cause harmful interference.

(2) this device must accept any interference received, including interference that may cause undesired operation.

Any changes or modifications not expressly approved by the party responsible for compliance could void the user's authority to operate the equipment.

NOTE: This equipment has been tested and found to comply with the limits for a Class B digital device, pursuant to Part 15 of the FCC Rules. These limits are designed to provide reasonable protection against harmful interference in a residential installation. This equipment generates, uses and can radiate radio frequency energy, if not installed and used in accordance with the instructions, may cause harmful interference to radio communications.

However, there is no guarantee that interference will not occur in a particular installation.

If this equipment does cause harmful interference to radio or television reception, which can be determined by turning the equipment off and on, the user is encouraged to try to correct the interference by one or more of the following measures:

- Reorient or relocate the receiving antenna.
- Increase the separation between the equipment and receiver.
- Connect the equipment into an outlet on a circuit different from that to which the receiver is connected.
- Consult the dealer or an experienced radio/TV technician for help.

FCC Radiation Exposure Statement

This equipment complies with FCC radiation exposure limits set forth for an uncontrolled environment. This equipment should be installed and operated with a minimum distance of 0.65ft between the radiator and your body.

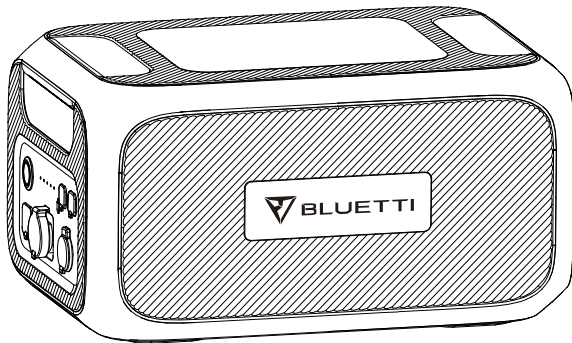
B230

Mobile Stromversorgung

Benutzerhandbuch v5.0

Bitte lesen Sie dieses Handbuch und befolgen Sie die Anweisungen vor dem Gebrauch. Bitte bewahren Sie dieses Handbuch auf.





Benutzerhandbuch

Bitte lesen Sie dieses Handbuch und befolgen Sie die Anweisungen vor dem Gebrauch. Bitte bewahren Sie dieses Handbuch auf.

1. KURZE EINFÜHRUNG

Der B230, Erweiterungssakku besitzt 2048Wh Kapazität zur Unterstützung der BLUETTI AC200MAX Serie. Das AC200MAX + B230 Setup kann als Notstromzentrale verwendet werden um Ihr Zuhause oder Ihre wichtigsten Reiseutensilien zu betreiben. Mit genügend Sonnenkollektoren können Sie sogar unterwegs netzunabhängig leben.

2. ABKÜRZUNG

- BMS: Batteriemanagementsystem
- SOC: Ladezustand
- AC: Wechselstrom
- DC: Gleichstrom
- PV: Aufladen von Solarpanel(e) (Photovoltaik)
- Netz: Heimstromversorgung durch Versorgungsunternehmen
- DOD: Entladungstiefe

3. SICHERHEITSHINWEISE

Stellen Sie das Mobile Stromversorgung NICHT in der Nähe einer Wärmequelle auf. Vermeiden Sie dass das Gerät in einer Umgebung mit brennbaren, explosiven Gasen oder Rauch zu platzieren. Es ist auch unzulässig die Geräte in dieser Umgebung zu betreiben.

- Versuchen Sie NICHT eine interne Batterie oder eine andere Komponente des Geräts von nicht autorisierte Personen ersetzen zu lassen. Es gibt keine für den Endbenutzer wartbaren Komponenten im Inneren des Gerätes.
- Arbeiten Sie NICHT unter nassen Bedingungen. Wenn das Gerät nass wird, lassen Sie das Gerät bitte vor dem Verwenden vollständig trocknen.
- Bitte achten Sie während des Gebrauchs auf eine ordnungsgemäße Belüftung und behindern Sie die Lüfteröffnungen nicht. Eine unzureichende Belüftung kann zu dauerhaften Schäden an den Geräten führen.
- Setzen Sie das Gerät während des Betriebs keinen Vibrationen oder Stößen aus, da dies zur Lockerungen der Kontakt- und Steckverbindungen im Inneren führen kann.
- Warnung: Setzen Sie KEINE Fremdkörper in die Anschlüsse des B230s ein.

Bitte verwenden Sie es vorsichtig und halten Sie Kinder davon fern.

- Im Brandfall kann dieses Produkt nur mit einem trockenen Pulverfeuerlöscher gelöscht werden.
- Aus Sicherheitsgründen verwenden Sie bitte nur das Originalladegerät und die Kabel, die für Ihr Gerät entwickelt wurden. Wir sind nicht verantwortlich für Schäden, die durch Geräte Dritter verursacht werden, und können Ihre Garantie ungültig machen.






4. BLUETTI APP

Mit der BLUETTI App kann die verbleibende Kapazität des B230 über Bluetooth oder auf dem Touchscreen des AC200MAXs eingesehen werden wenn der B230 bereits mit dem AC200MAX verbunden ist.







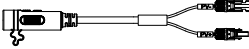


5. IN DER BOX

Standardzubehör

Nr.	Kategorie	Menge
1	 <p>B230 Erweiterungsbatterie</p>	1
2	 <p>Batterieerlängerungskabel(P090D) Um den Akku zu verlängern, wird der B230 an den AC200MAX angeschlossen.</p>	1
3	 <p>Benutzerhandbuch Bitte lesen Sie dieses Handbuch und befolgen Sie die Anweisungen vor dem Gebrauch. Bitte bewahren Sie dieses Handbuch für zukünftige Referenzen auf.</p>	1
4	 <p>Garantiekarte Bitte bewahren Sie diese Garantiekarte ordnungsgemäß auf.</p>	1
5	 <p>Zertifikat von QC PASS</p>	1

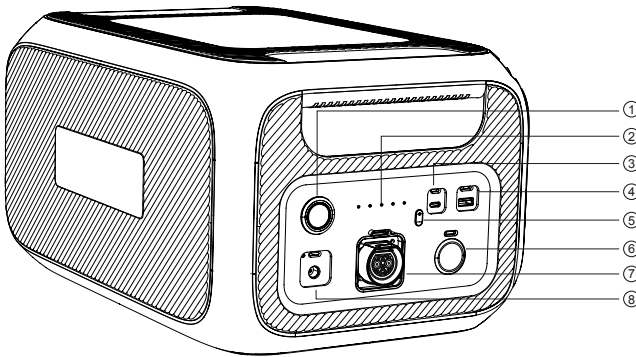
Zusätzliches Kaufzubehör
 Verkauft auf BLUETTI POWER.COM

Typ	Kategorie
Optionales Eingangskabel	 <p>Adapter</p>
	 <p>D050S Ladeset (Inklusive D050S-Einheit, PV-Ladekabel, Autoladekabel)</p>
	 <p>D050S Bleiakкумуляtor-Ladekabel</p>
	 <p>Zigarettenanzünderanschluss an DC5521 (Es unterstützt Geräte mit DC5521-Eingangsanschlüssen wie Routers, Kameras, Laptops usw.)</p>
	 <p>P090D-7909 Verbinden Sie den B230/B300 mit dem EB120, EB150, EB180, EB240</p>
	 <p>P090D-XT90, XT90-Luftfahrtstecker Verbinden Sie den B230/B300 mit dem AC200/P, AC200MAX, EB200/P, PS200A</p>
	 <p>P090D-MC4 Verbinden Sie den B230/B300 mit dem EP500Pro</p>

6. FANGEN WIR AN

- Einschalten: Wenn Sie lange auf den Netzschalter drücken leuchtet die Betriebsschalteranzeige auf.
- Ausschalten: Wenn Sie den Netzschalter 2 Sekunden lang gedrückt halten erlischt die Betriebsschalteranzeige.

7. EIGENSCHAFTEN



01 Netzschalter

Betätigen Sie diese Taste zum Ein- und Auszuschalten des Gerätes.

02 LED-Kapazitätsanzeige

Zeigt die verbleibende Kapazität der Einheit an (0-20-40-60-80-100%)

03 USB-C

USB-C-Kabel können genutzt werden um viele auf dem Markt befindlichen Geräte (mit 100W Max) aufzuladen, wie zum Beispiel Smartphone, Tablet usw.

04 USB-A-Ausgangsanschluss

Unterstützt das QC3.0-Protokoll.

05 DC-Taste

Sie können diese Taste betätigen um den DC-Ausgang ein-/auszuschalten.

06 Zigarettenanzünderanschluss

Ausgangsanschluss für Geräte mit entsprechendem Stecker wie Fahrzeugstaubsauger, Minikühlschrank.

07 Der verlängerte Anschluss der Batterie

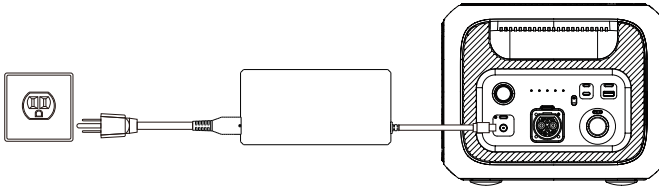
Zum Anschluss von B230 mit der AC200MAX.

08 Eingangsanschluss

Zum Aufladen der B230 über einen Adapter. Für Fahrzeuge, zusätzliche Solarenergie über D050S.

8. AUFLADEN

AC-Laden (Standard)

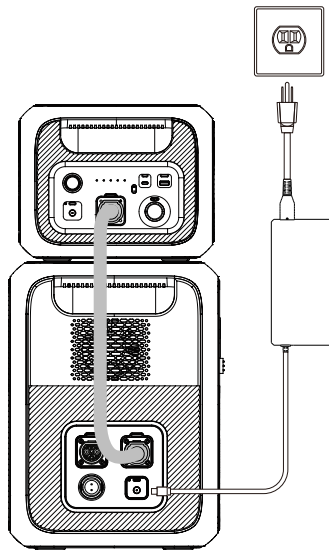


(Laden Sie den B230 mit einem Adapter auf)

Schätzung der Ladezeit: $2048\text{Wh} / 500\text{W(Adapter)} + (0,5 - 1 \text{ Stunden Erhaltungsladung}) = 4,6\text{-}5,1 \text{ Stunden}$ für AC200MAX, wenn nur über den Adapter aufgeladen wird.

Schätzung der Laufzeit: $2048\text{Wh} / 96\text{W(Laptop)} * 0,9(\text{DoD}) * 0,9(\eta) = 17 \text{ Mal}$.
DoD gibt die Entladungstiefe an.
 η es zeigt Effizienz an.

Verlängerungsladung 01



(Sie können AC200MAX durch den Adapter aufladen)

SOC-A: die verbleibende Kapazität der AC200MAX

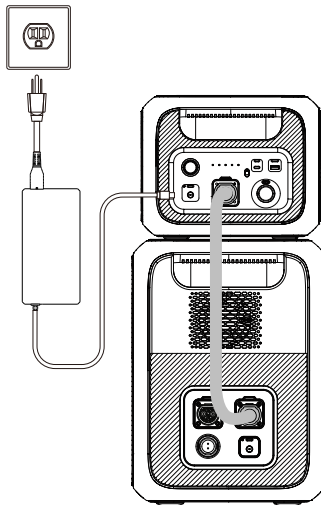
SOC-B: die verbleibende Kapazität des B230-Akkupacks

Wenn SOC-A = SOC-B ist werden beide Einheiten gleichzeitig geladen.

Wenn SOC-A < SOC-B wird AC200MAX zuerst von allen Stromquellen im Kapazitätsfusionssystem geladen, solange bis SOC-A = SOC-B, dann werden beide Einheiten gleichzeitig geladen.

Wenn SOC-A >SOC-B ist wird nur das AC200MAX aufgeladen.

Verlängerungsladung 02



(Adapter auf B230)

Wenn SOC-A = SOC-B ist werden beide Einheiten gleichzeitig geladen.

Wenn SOC-A < SOC-B und B230 wird von einer externen Stromquelle (z.B. T500 Adapter)versorgt, dann wird das AC200Max von B230 aufgeladen.

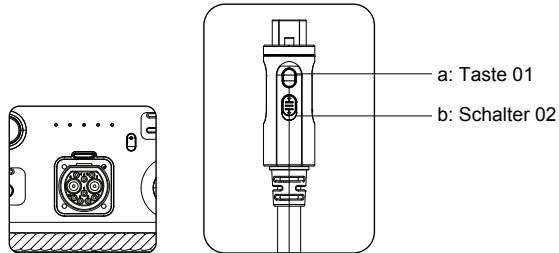
Wenn SOC-A > SOC-B ist wird die B230 zuerst von allen Stromquellen im Kapazitätsfusionssystem geladen, solange bis SOC-B = SOC-A, dann werden beide Einheiten gleichzeitig geladen.

9. AC200MAX + B230 ZUSÄTZLICHE BATTERIEN

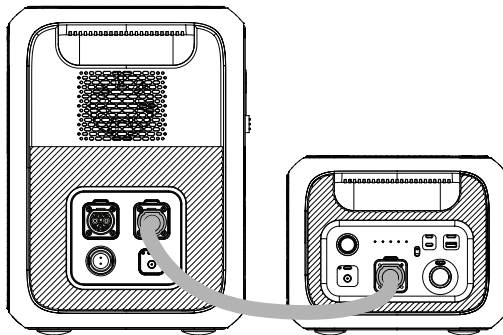
Schritt 1: Schalten Sie die B230 ein / aus.

Schritt 2: Drücken Sie die Taste (a) und schließen Sie das Batterieerlängerungskabel vollständig an der Batterieanschluss des AC200MAX.

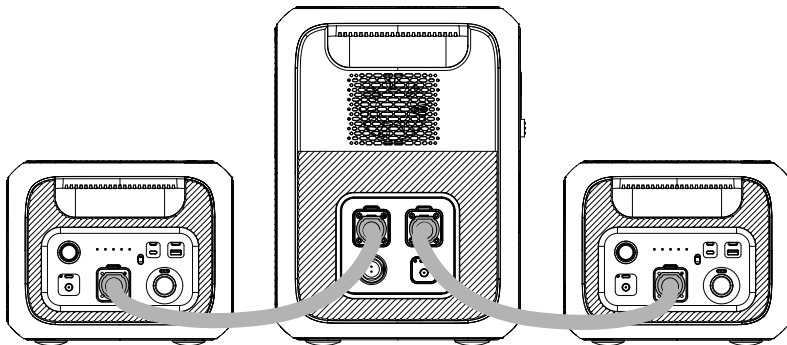
Schritt 3: Sie können den Schalter (b) betätigen um die Verbindung zu sperren.



(Hotswap-Erweiterungsakku ist einfach einzurichten.)



(AC200MAX + *1 B230 = 4096Wh Kapazität)



(AC200MAX mit *2 B230 = 6144Wh)

10. TECHNISCHE SPEZIFIKATIONEN

Allgemeine Spezifikationen	
Modell Nr.	B230
Nettogewicht	21.8kg (48.0lbs)
Dimensionen	420*280*227.5mm (16.5*11.0*8.91in)
Ladetemperatur	0-40°C (32-104 °F)
Entladetemperatur	-20-40°C (-4-104 °F)
Lagertemperatur	-20-40°C (-4-104 °F)
Luftfeuchtigkeit in der Arbeitsumgebung	10-90%
Kapazität	2048Wh (40Ah)
Batterietyp	LiFePO4
Standard-Batteriespannung	51.2VDC
DC-Ausgang	
Zigarettenanzünderanschluss * 1	12VDC/10A
USB-A * 1	3.6-12VDC, 3A,18W
USB-C * 1	5-15VDC,3A; 20VDC,5A,100W
Adapter	
AC-Eingang	100-240VAC,50/60Hz,7.5A MAX
DC-Ausgang	58.8VDC, 7-8A
Solarenergie (D050S)	
MPPT (einzelne) Spannungsgrenze	12-60VDC
Max. Eingangsleistung	500W MAX
Max. Eingangsstrom	10A MAX
DC-Ausgang	16-60VDC, 8.2A MAX
Batterie-Verlängerungsanschluss*1	
Spezifikationen	58.8VDC

11. FAQ (Häufig gestellte Fragen)

- Wie können Sie eine Garantie beantragen?

Bitte beachten Sie die Garantiekarte, die dem Produkt beigelegt hat.

- Kann das Gerät aktualisiert werden?

Nachdem der B230 mit AC200MAX verbunden ist, kann die Firmware online über die BLUETTI APP aktualisiert werden.

- Kann dieses Produkt gleichzeitig geladen und entladen werden?

Ja, Die B230 unterstützt das gleichzeitige Laden und Entladen.

- Wie lagert man die B230?

Wir empfehlen dass Sie das Gerät innerhalb von 3 bis 6 Monaten auf 80% der Akkulaufzeit aufladen um die Akkulaufzeit zu verlängern und eine Tiefentladung dadurch zu vermeiden.

12. ERKLÄRUNG

- Einige Änderungen, wie das Aussehen oder Spezifikationen, können ohne vorherige Ankündigung aufgrund der Verfügbarkeit von Material oder wegen Produktverbesserungen vorkommen.

- BLUETTI haftet nicht für Schäden, die durch höhere Gewalt wie Feuer, Umwelteinflüsse oder durch vorsätzliche Fahrlässigkeit, Missbrauch oder andere falsche Anwendung des Nutzers verursacht werden.

- Für Schäden, die durch die Verwendung von nicht standardmäßigen Adaptern und Zubehör verursacht wurden, wird keine Entschädigung erstattet.

- Diese Maschine ist nicht für die folgenden Geräte oder Maschinen geeignet: Atomenergieausrüstungen, Luft- und Raumfahrtausrüstungen, medizinische Notfallausrüstungen oder andere Geräte, die eine äußerst zuverlässige Stromversorgung erfordern. Wir sind nicht verantwortlich für Schäden, die durch Unfälle, Brände, Fehler oder Fahrlässigkeit verursacht werden.

Weitere Informationen finden Sie hier:



@ BLUETTI Support

@ BLUETTI Official



@bluetti_official



@ bluetti.inc



@ bluetti_inc



sale-eu@bluettipower.com

sale-uk@bluettipower.com

Kundendienstanschrift EU: Lise-Meitner-Straße 14, 28816 Stuhr, Deutschland

Kundendienstanschrift UK: Unit 2 Northgate, Bolsover Busines Park,

Woodhouse Line, Chesterfield England S44 6BD

EU | **REP**

Company: POWEROAK GmbH

Address: Lise-Meitner-Str. 14 28816 Stuhr Germany

Mail: logi@bluetti.de

UK | **REP**

Company: POWEROAK ENERGY UK CO.,LTD

Address: Unit 2 NorthGate, Bolsover Business Park,

Woodhouse Lane Chesterfield England, S44 6BD

Mail:poweroak.eu@bluetti.com



BLUETTI



Just Power On