



Gebruiksaanwijzing

★ NL



FORZA

Voorwoord

Gefeliciteerd met de aankoop van uw nieuwe barbecue. Wij zijn ervan overtuigd dat u, met uw passie voor barbecueën en het buitenleven, een alledaagse zomeravond omtovert in een prachtige *buona sera* en uw tuin in een *giardino*.

Squadra Boretti

Lees en bewaar deze handleiding zorgvuldig!

Deze handleiding bevat specifieke instructies voor uw veiligheid, voor het monteren, de bediening en het onderhoud van uw barbecue. Gebruik de barbecue uitsluitend zoals aangegeven in deze handleiding. Gezond verstand en voorzichtigheid bij het gebruik zijn een absolute *must*!

Inhoudsopgave

1	Algemene Veiligheidsvoorschriften	3
2	Onderdelen	5
3	Montagetekeningen.....	6
4	Gebruik van uw barbecue	11
5	Onderhoud van uw barbecue	14
6	Milieurichtlijn, Garantievoorwaarden & Contactinfo	17

Belangrijke Veiligheidsinformatie

Lees en bewaar deze handleiding zorgvuldig!

1 Algemene Veiligheidsvoorschriften

- Lees voor gebruik éérst alle in deze handleiding opgenomen informatie goed door.
- Laat kinderen en huisdieren nooit in de buurt van deze barbecue.
- Deze barbecue mag nooit gebruikt worden door kinderen, mensen met een verstandelijke beperking of mensen die onder invloed zijn van geestverruimende middelen en/of medicatie.
- Houd altijd zoveel mogelijk afstand tijdens het aansteken en het gebruik van deze barbecue.
- De meegeleverde gasdrukregelaar moet gebruikt worden. Als de gasdrukregelaar vervangen wordt, dan moet deze voldoen aan de EN 16129 norm. De gasdrukregelaar moet qua gasdruk overeenkomen met de gasdruk die vermeld staat op het typeplaatje.
- Let op dat de gas slang niet knikt tijdens montage (van de gasdrukregelaar).
- Zorg ervoor dat de gaskraan van de gasfles bereikbaar is, zodat u de gastoevoer naar de barbecue kunt afsluiten.
- Verwissel de gasfles op een plek waar zich geen ontstekingsbronnen bevinden.
- De gasfles kan onder de barbecue geplaatst worden. Dit is niet van toepassing bij een tafelmodel barbecue.
- Doof alle vlammen en ROK NIET tijdens het opendraaien van de gaskraan en het aansteken van de barbecue.
- Deze barbecue wordt erg heet, uiterste zorgvuldigheid en oplettendheid is geboden bij het gebruik ervan.
- Als u gas ruikt, ga dan vóór gebruik na of alle gasaansluitingen goed vast zitten. Als de gaslucht nog steeds niet weg is, draai dan de gaskraan dicht en neem direct contact op met uw verkooppunt.
- Houd brandbare en/of ontvlambare stoffen, gassen, vloeistoffen en materialen altijd uit de buurt van de barbecue en laat deze nooit in direct contact komen met de barbecue.
- Het nalaten en/of het niet correct opvolgen van de in deze handleiding opgenomen instructies, voorzorgsmaatregelen, veiligheidsvoorschriften en waarschuwingen kan leiden tot brand of ontploffing, tot materiële schade en kan uiteindelijk zelfs ernstig lichamelijk letsel of overlijden tot gevolg hebben.
- De barbecue is voor huishoudelijk gebruik en uitsluitend bedoeld voor het bereiden van eten.

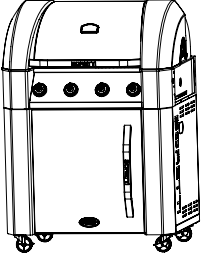
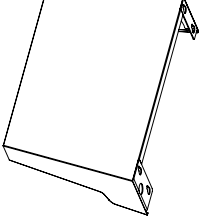
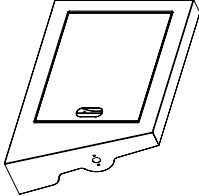
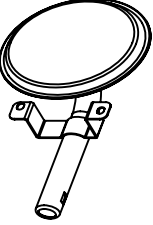
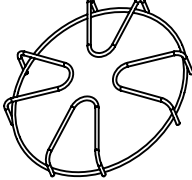
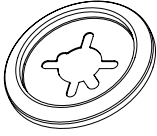

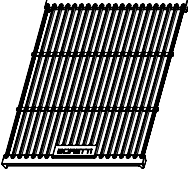
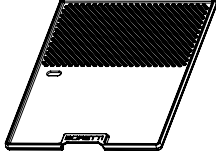
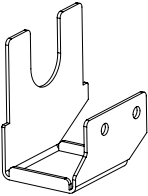
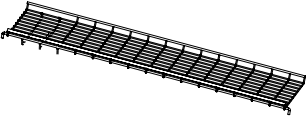
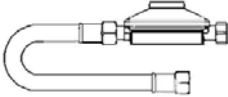
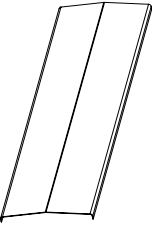
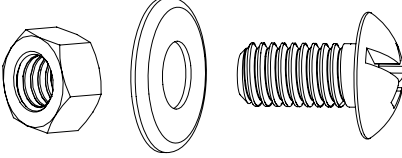
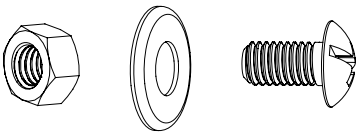
1.1 Montage

- Monteer de barbecue volgens de montagetekening zoals deze is opgenomen in deze handleiding.
- Onjuiste montage of het niet opvolgen van de juiste volgorde, zoals aangegeven op de montagetekening, kan leiden tot zeer gevaarlijke situaties.
- Wees altijd voorzichtig en zorgvuldig tijdens montage.
- Alle onderdelen moeten worden gemonteerd zoals aangegeven op de montagetekening. Mist er een onderdeel en/of twijfelt u aan de juistheid van het monteren, neem dan direct contact op met uw verkooppunt.
- Repareer of vervang nooit zelf onderdelen van dit barbecue tenzij dit nadrukkelijk wordt aangegeven in deze handleiding.
- Sluit nooit een beschadigde gasslang op de barbecue aan. Dit kan leiden tot brand.
- Indien de barbecue is voorzien van een stekker, dan is dit een geaarde netstekker om u te beschermen tegen elektrische schokken. De stekker dient te worden aangesloten op een passend, geaard stopcontact. Verwijder NOOIT de metalen plaatjes van de stekker.

1.2 Plaats van gebruik

- Gebruik de barbecue uitsluitend buitenshuis (buiten) en in een goed geventileerde omgeving. Gebruik de barbecue nooit binnenshuis of in welke (deels) afgesloten ruimte dan ook. Giftige dampen kunnen zich ophopen en kunnen zeer ernstig lichamelijk letsel veroorzaken of hebben de dood tot gevolg.
- Gebruik de barbecue nooit op een brandbare en/of ontvlambare ondergrond.
- Gebruik de barbecue alleen op een harde, rechte en stabiele ondergrond die het gewicht kan dragen.
- Houd minimaal 3 meter afstand tussen de barbecue en alle brandbare en/of ontvlambare materialen (hout, plastic, beplanting e.a.), als de barbecue in gebruik is.
- Houd de barbecue altijd uit de buurt van benzine en/of andere brandbare of ontvlambare vloeistoffen, brandbare gassen, brandbare dampen of gebieden waar het vermoeden bestaat dat deze aanwezig zijn.
- Gebruik de barbecue nooit bij harde wind.
- Zorg dat de hoofdbrander(s) en de infraroodbrander aan de achterkant NOOIT tegelijk aan staan. Dit kan leiden tot kromtrekken van de deksel van de barbecue.
- De barbecue wordt erg heet, verplaats deze nooit tijdens of kort na gebruik.
- De meeste Boretti barbecues hebben wielen waardoor ze eenvoudig te verplaatsen zijn. Verplaats de barbecue rustig over een ongelijk terrein. Bij onzorgvuldig verplaatsen kunnen de wielen beschadigen.
- Gebruik geen draaispit bij regen.

2 Onderdelen

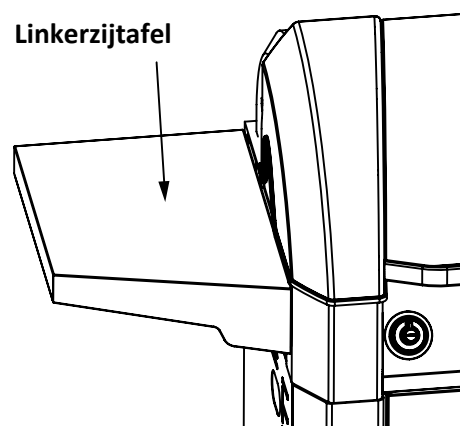
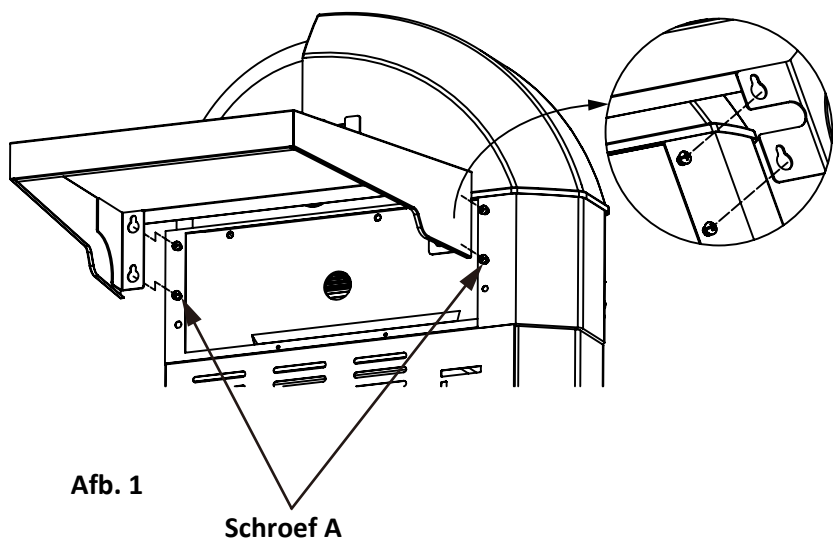
<p style="text-align: center;">1. Casco frame</p> 	<p style="text-align: center;">2. Linkerzijtafel</p> 	<p style="text-align: center;">3. Rechterzijtafel</p> 
<p style="text-align: center;">4. Zijbrander</p> 	<p style="text-align: center;">5. Pandrager zijbrander</p> 	<p style="text-align: center;">6. Indicatie ring</p> 
<p style="text-align: center;">7. Bedienknoppen</p> 	<p style="text-align: center;">8. Braadrooster</p> 	<p style="text-align: center;">9. Grillplaat</p> 
<p style="text-align: center;">10. Grillmotor houder</p> 	<p style="text-align: center;">11. Warmhoudrooster</p> 	<p style="text-align: center;">12. Gasregelaar</p> 
<p style="text-align: center;">13. Vlamverdelers 4x</p> 	<p style="text-align: center;">14. M6 moer 2x M6 ring 2x M6x12 schroef 2x</p> 	<p style="text-align: center;">15. M4 moer 2x M4 ring 2x M4x8 schroef 4x</p> 

3 Montagetekeningen

Stap 1 – Bevestig de linkerzijtafel (nr.2)

Draai de schroeven (A) in het frame los zoals te zien is in afbeelding 1.

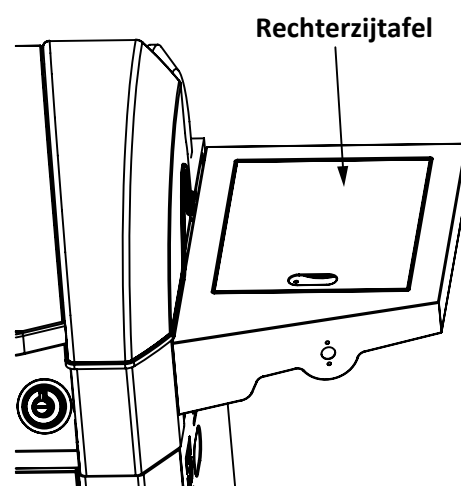
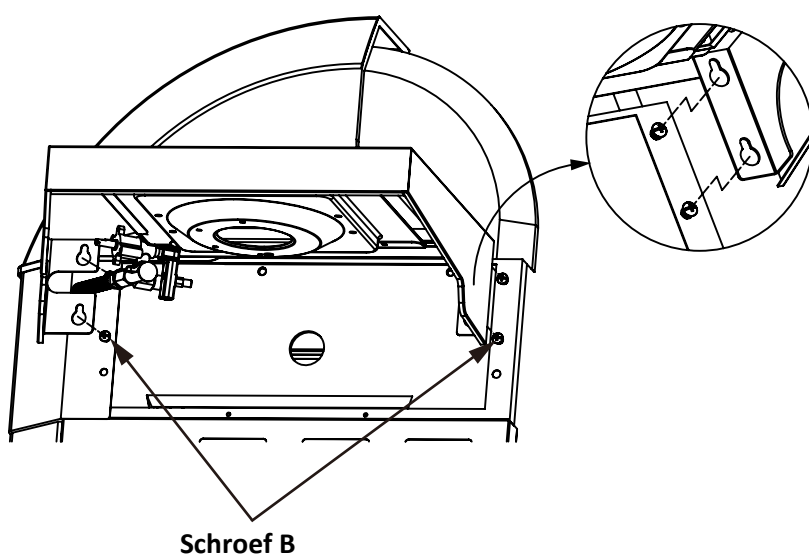
Koppel de linkerzijtafel (nr.2) aan het frame en draai de schroeven weer vast.



Stap 2 – Bevestig de rechterzijtafel (nr.3)

Draai de schroeven (B) in het frame los zoals te zien is in afbeelding 2.

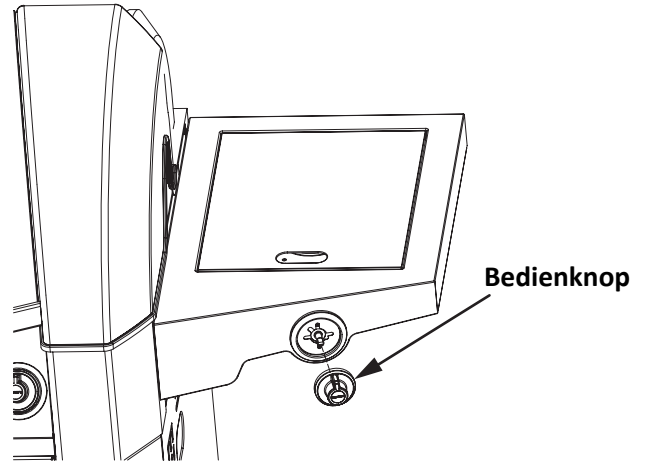
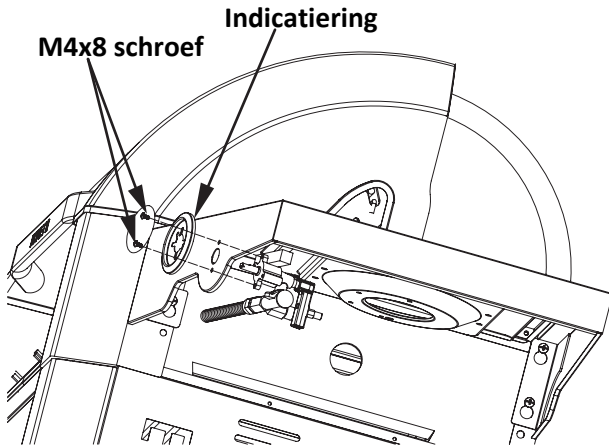
Koppel de rechterzijtafel (nr.3) aan het frame en draai de schroeven weer vast.



Afb. 2

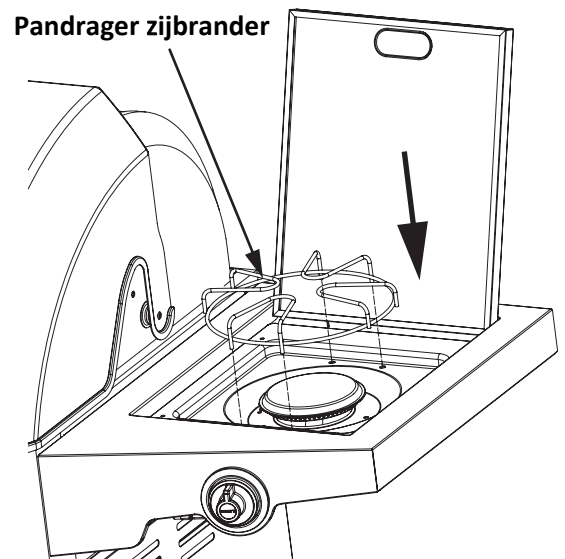
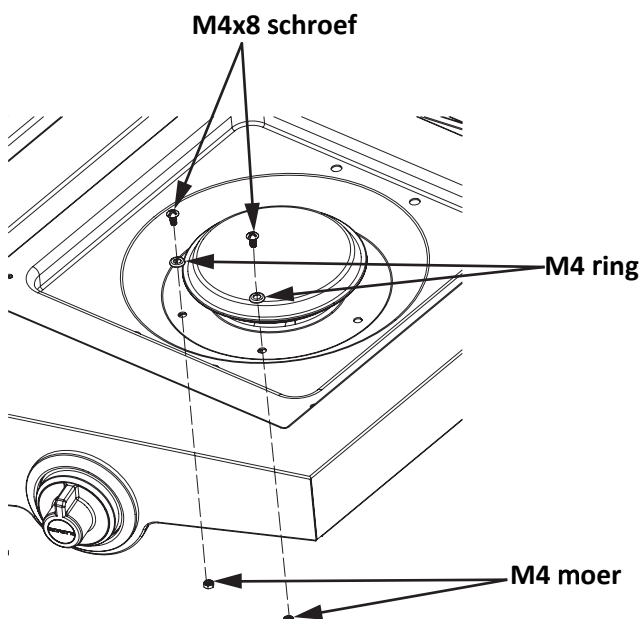
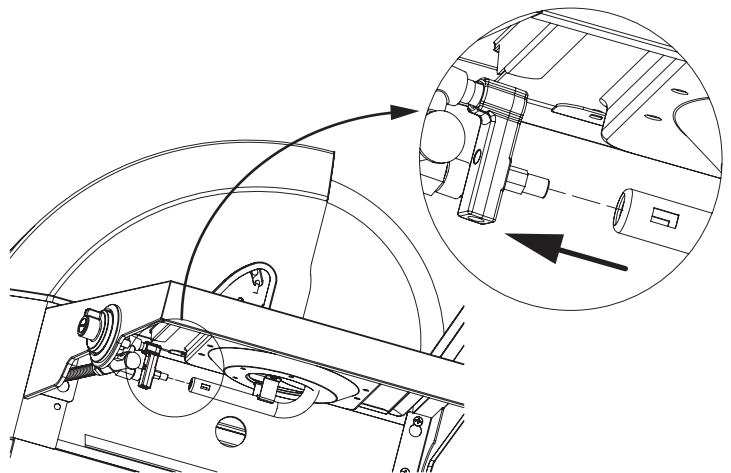
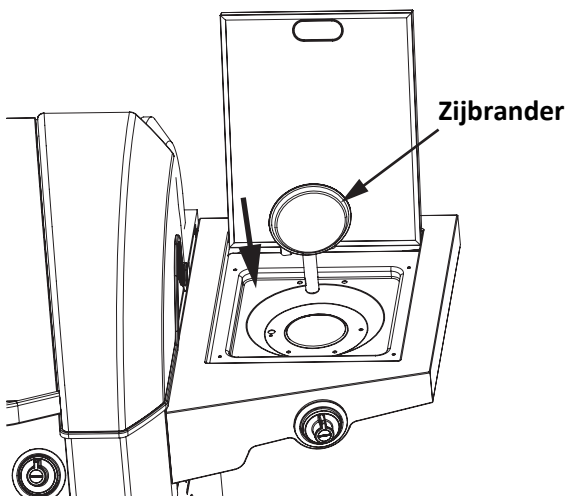
Stap 3

Steek de gaskraan door het gat aan de voorzijde van de zijtafel. Schroef de indicatie ring vast aan de gaskraan middels de bijgeleverde 2x M4x8 schroeven.



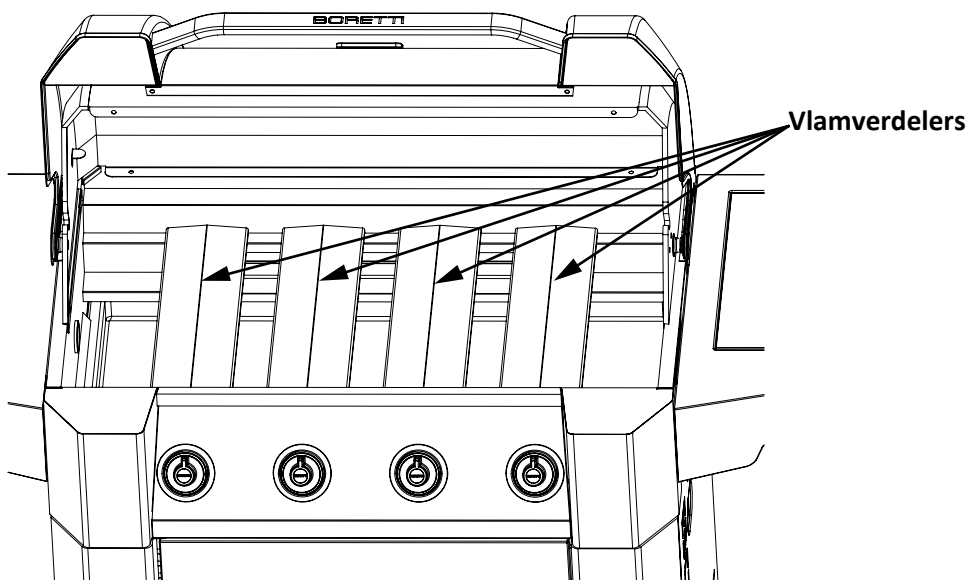
Stap 4

Plaats de zijbrander vanaf de bovenkant en kantel de brander zo dat de buis aansluit op de gaskraan (de aansluiting is niet luchtdicht). Schroef daarna de zijbrander vast met twee M4x8 schroeven, twee M4 ringen en twee M4 moertjes. Controleer of de brander goed vastzit aan de zijtafel. Plaats naderhand de pandrager op de zijbrander in de bijpassende gaten.



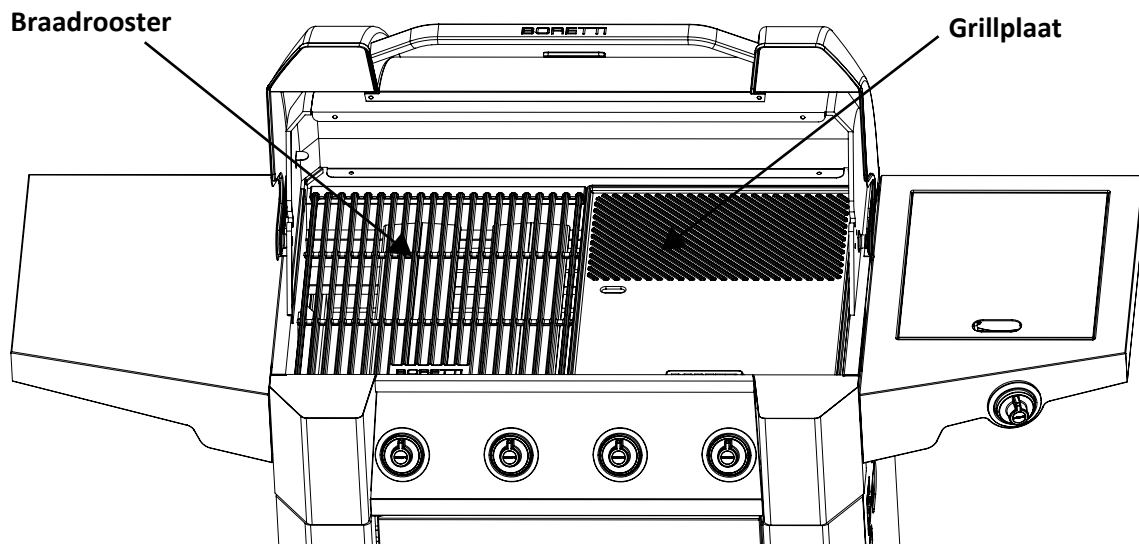
Stap 5

Verwijder het piepschuim van de branders en plaats de vlamverdelers[nr.5] op de richel net boven de branders.



Stap 6

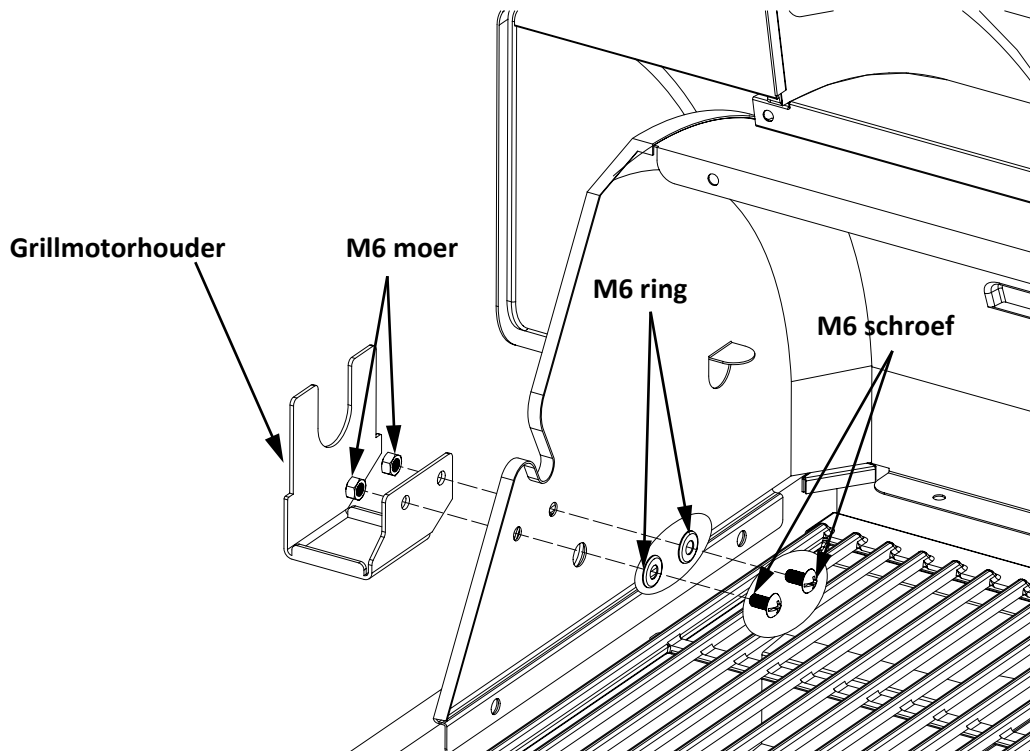
Plaats het braadrooster en de grillplaat [nr.6 & 7] op de bovenste rand van de BBQ.



Stap 7

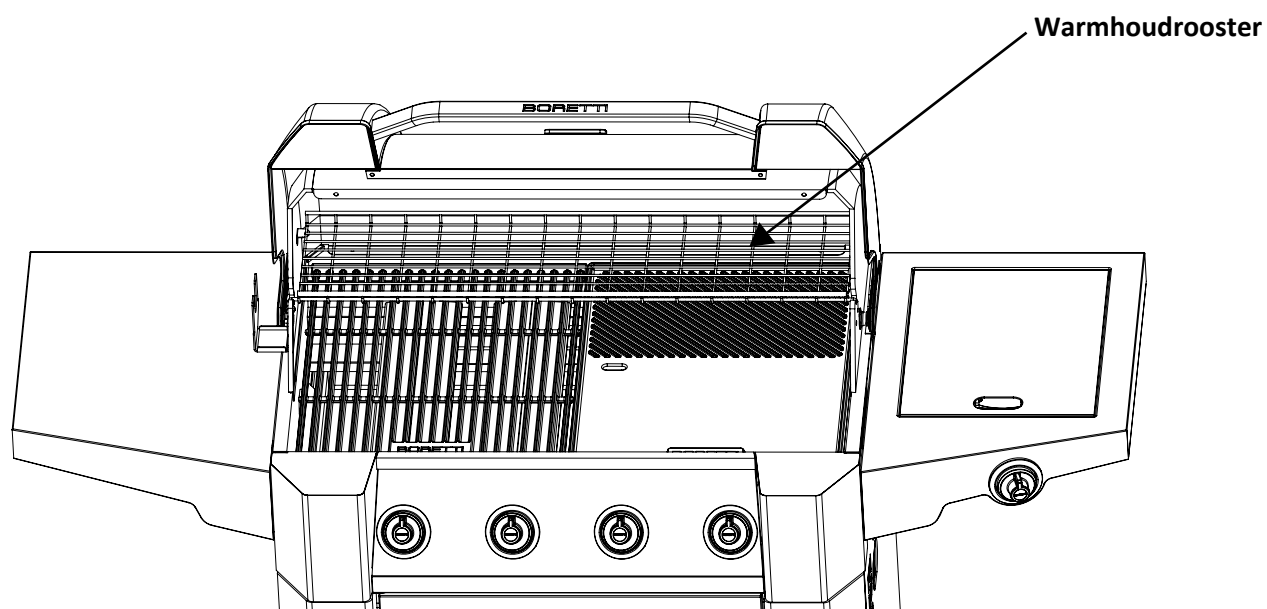
Draai de schroef en de moer van de motorhouder [nr.8] los en monteer de houder aan het casco zoals getoond in afbeelding 10.

Afb. 10



Stap 8

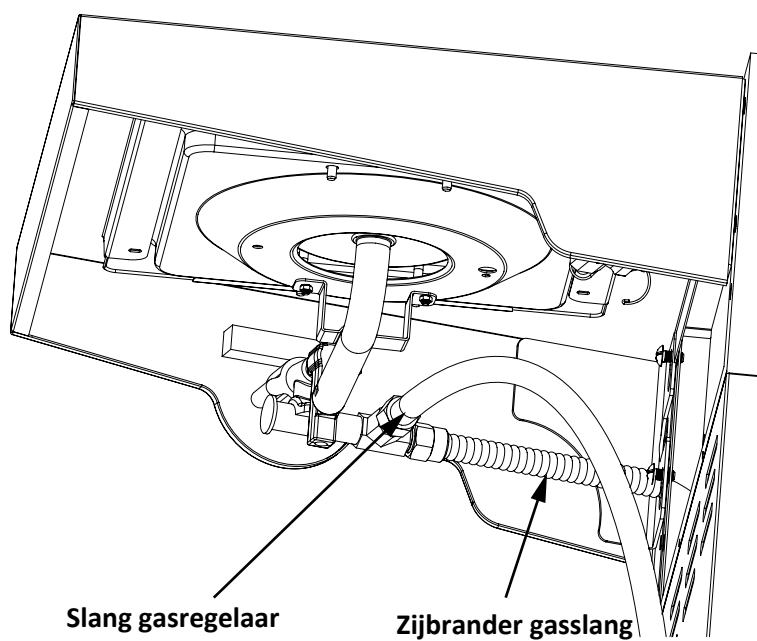
Het warmhoudrooster [nr.9] past in de twee gaten in de achterkant van de barbeque.



Stap 9

Bevestig de gas slang [nr.10] aan de aansluiting op de barbecue en aan de andere kant aan de zijbrander zoals aangegeven op afbeelding 12 . Draai de slang vast met een steeksleutel en voer vervolgens een lektest uit, zoals beschreven in de volgende sectie. Dit is noodzakelijk voor u de Forza in gebruik kan nemen.

Afb. 12



4 Gebruik van uw barbecue

4.1 Algemene informatie

Hoewel alle gasaansluitingen op de barbecue vóór transport getest worden op lekkages, moet er op de plek van montage een volledige test uitgevoerd worden. Er kunnen tijdens het transport of de montage van de barbecue onderdelen zijn verschoven. Er kan ook een te hoge gasdruk op de barbecue staan. Controleer regelmatig het hele systeem op lekkages en controleer het systeem onmiddellijk als u gas ruikt. Sluit bij twijfel de gastoevoer af.

4.2 Gaslekttest

Voer altijd een gaslekttest uit voorafgaand aan het gebruik van de barbecue en na een langere periode dat deze niet wordt gebruikt.

- Doof elk open vuur (NIET ROKEN tijdens het testen op lekkages).
- Voer deze gaslekttest nooit uit in de buurt van open vuur.
- Maak een zeepoplossing die bestaat uit gelijke delen water en vloeibare zeep of een mild afwasmiddel.
- Doorloop onderstaande stappen:
 1. Zet de bedieningsknoppen van de branders uit.
 2. Verwijder de batterij uit de elektronische ontsteker.
 3. Open de gasfles.
 4. Breng de zeepoplossing aan op alle aansluitingen op de gastoevoer. Als er geen zeepbellen ontstaan is er geen gaslek. Als er op een aansluiting zeepbellen vormen, zit daar een lek. Als u een lek heeft ontdekt sluit u onmiddellijk de gastoevoer af, draait u alle lekkende aansluitingen goed aan, draai de gasfles weer open, en herhaalt u stap 1 tot en met 4.
 5. Sluit de gastoevoer af.
 6. Zet de bedieningsknoppen van de branders 10 seconden aan om de druk in de slang te laten ontsnappen en zet vervolgens de bedieningsknoppen weer uit.
 7. Verwijder de zeepoplossing met koud water van de aansluiting van het apparaat en wrijf het droog met een doek. Controleer voor ieder gebruik (en na het vervangen van de gasfles) alle gasaansluitingen.

Het wordt aanbevolen de gas slang elk jaar op lekkages te testen, zelfs als de gasfles nooit van de barbecue is losgekoppeld.

- **LET OP:** Zorg dat u alle losse aansluitingen (inclusief de zijbrander) test en, indien nodig, weer aandraait wanneer u het apparaat op lekkages test. Zelfs een klein lek in het systeem kan een gevaarlijke situatie tot gevolg hebben.
- **LET OP:** Tegenwoordig zijn de meeste gasflessen voorzien van een mechanisme voor het ontdekken van lekken binnenin de tank. Als het gas te snel ontsnapt sluit dit mechanisme de gastoevoer af. Een lek kan de gastoevoer aanzienlijk beperken waardoor het aansteken van de barbecue lastig wordt.
- **LET OP:** Als u een gaslek niet kunt dichten, sluit dan de gastoevoer af en neem contact op met uw verkooppunt. Zelfs een klein lek kan brand veroorzaken.

- **LET OP:** Als het na een aantal pogingen niet lukt de barbecue aan te steken, neem contact op met uw verkooppunt.
- **LET OP:** Zet de bedieningsknoppen in de “UIT”-stand wanneer u de barbecue niet gebruikt.

4.3 De barbecue aansteken

- Controleer de branders op hun algehele conditie (zie 0) Indien u aan de conditie van de branders twijfelt, neem contact op met uw verkooppunt.
- Zorg ervoor dat de barbecue op een vlakke ondergrond staat.
- Houd het bakgedeelte schoon en vrij van benzine en/of andere brandbare of ontvlambare vloeistoffen, brandbare gassen, brandbare dampen.
- Zorg ervoor dat er geen voorwerpen de verbranding en ventilatie blokkeren.
- Gebruik geen aluminiumfolie in de geëmailleerde branderbak of rondom de vlamverdelers.
- Zorg voor voldoende ventilatie van de gasfles.

WAARSCHUWING:

- Steek de barbecue niet aan als u gas ruikt!
- Controleer de gas slang op scheurtjes of slijtage (zie: GASLEKTEST).
- Houd uw gezicht en lichaam zo ver mogelijk bij de barbecue vandaan tijdens het aansteken.

4.4 De branders aansteken met een elektronische ontsteker

- Zorg dat alle knoppen in de “UIT”-stand staan.
- Open altijd de deksel voor u de barbecue aansteekt.
- Open de gastoevoer.
 - **LET OP:** draai bij het openen van de gasfles het ventiel LANGZAAM twee (2) hele slagen voor de juiste gastoevoer.
- Druk en draai één van de bedieningsknoppen in naar de “HOOG”-stand. U zult een knetterend geluid horen. Het kan soms nodig zijn om de ontsteker ongeveer 10 seconden ingedrukt te houden.
- **LET OP:** als de brander na 10 seconden nog niet aangaat, draai dan de knop weer naar de “UIT”-stand en wacht 1 minuut voordat u het nogmaals probeert.
- Herhaal de bovenstaande stappen ook voor de andere branders.
- **LET OP:** Bij enkele modellen dient naast de bedieningsknop, ook de aparte ontstekingsknop te worden ingedrukt.

4.5 De branders aansteken met een luciferverlenger (indien aanwezig)

De brander kan ook worden ontstoken met behulp van een lucifer.

- Steek de lucifer in het verlengstuk, indien de barbecue is voorzien van een luciferverlenger.
- Houd uw gezicht zo ver mogelijk van de barbecue vandaan en beweeg de luciferverlenger door de openingen in de roosters naar de brander.
- Plaats de luciferverlenger in de buurt van de brander openingen en druk en draai de bedieningsknop naar de “HOOG”-stand.
- **LET OP:** Als het na een aantal pogingen niet lukt de barbecue aan te steken, neem contact op met uw verkooppunt.

4.6 De zijbrander aansteken met de elektronische ontsteker

- Druk en draai de bedieningsknop naar de “HOOG”-stand. U zult een knetterend geluid horen.
- Het kan soms nodig zijn om de ontsteker ongeveer 10 seconden ingedrukt te houden.
- Als de brander na 10 seconden nog niet aangaat, draai dan de knop weer naar de “UIT”-stand en wacht 1 minuut voordat u het nogmaals probeert.

4.7 De zijbrander aansteken met lucifers

Als de elektronische ontsteker de brander niet aankrijgt, kan de brander ook ontstoken worden met behulp van een lucifer.

- Steek de lucifer in het verlengstuk, indien de barbecue is voorzien van een luciferverlenger.
- Houd uw gezicht zo ver mogelijk van de barbecue vandaan en houd de (verlengde) lucifer bij de brander openingen.
- Druk en draai dan de bedieningsknop naar de “HOOG”-stand.
- N.B.: Als het na een aantal pogingen niet lukt de barbecue aan te steken, neem contact op met uw verkooppunt.

4.8 Opslag

- Sluit, na het gebruik van uw barbecue, de gastoevoer en laat de barbecue afkoelen.
- Verwijder de gasfles.
- Sla de barbecue op in een goed geventileerde omgeving en houd kinderen uit de buurt van het toestel.
- Zet geen licht ontvlambare producten onder de barbecue.
- Als u de barbecue buiten laat staan, gebruik dan een hoes om uw barbecue tegen weersinvloeden te beschermen. U dient de hoes, bij opslag buiten, met regelmaat te verwijderen om overmatige condensvorming (met oxidatie tot gevolg) van metalen delen te voorkomen.
- Laat de barbecue afkoelen alvorens u de hoes plaatst of de barbecue verplaatst.

4.9 Gebruik

- De barbecue wordt erg heet, gebruik hittebestendige handschoenen wanneer u de barbecue gebruikt. Raak de barbecue niet aan zonder de juiste bescherming.
- Gebruik geschikte barbecue hulpmiddelen om voedsel op de barbecue te bereiden.

5 Onderhoud van uw barbecue

Belangrijk: laat de barbecue NOOIT onafgedekt buiten staan. Water kan zich anders in de barbecue, het onderstel of de vetopvangbak gaan verzamelen. Als de vetopvangbak niet is schoongemaakt na gebruik en de barbecue niet is afgedekt, dan zal de schaal vollopen met water, waardoor water en vet het onderstel in stromen. Wij raden u aan de vetopvangbak na elk gebruik schoon te maken.

5.1 Reiniging

Gebruik geen schurende schoonmaakmiddelen op de barbecue. Deze kunnen krassen en het oppervlak beschadigen.

- Verwarm de barbecue door het aanzetten van de hoofdbranders op de hoogste stand en doe de deksel dicht. **Zet de infraroodbrander(s) niet aan!**
- Stook de barbecue gedurende 10 minuten heet tot 250 graden.
- Zet de branders uit en laat de barbecue afkoelen voordat u gaat schoonmaken.
- Maak de roosters en bakplaat schoon met een daarvoor geschikte schoonmaakborstel (Verkrijgbaar via de Boretti Webshop).
- Verwijder de bakroosters en bakplaat.
- Veeg verkoolde (etens)resten weg richting de vetopvangbak.
- Verwijder de vetopvangbak en reinig deze met warm water en zeepsop.
- Gebruik warm water en zeepsop om de buitenzijde van de barbecue te reinigen.
- Maak de barbecue droog met een zachte, schone doek.

5.2 Vetopvangbak

De vetopvangbak moet regelmatig schoongemaakt worden om de ophoping van vuil en resten te voorkomen.

N.B.: zorg dat de vetopvangbak is afgekoeld voordat u hem schoonmaakt.

5.3 Grillroosters

De grillroosters kunnen meteen na het bakken, wanneer de barbecue uitgezet is, schoongemaakt worden door middel van een daarvoor geschikte schoonmaakborstel. Het schoonmaken van de grillroosters met een ontvettend middel en water vergroot de kans op oxidatie/roest. Dit kunt u tegengaan door de grillroosters na het schoonmaken in te vetten met olijfolie.

5.4 Roestvrij staal

Na het eerste gebruik kunnen delen van de barbecue verkleuren door de intense hitte die de branders veroorzaken. Dit is normaal.

Gebruik een schoonmaakmiddel voor roestvrijstaal en wrijf dit met de borsteling van het metaal mee. Het kan zijn dat vetspetters op de roestvrijstalen gedeeltes terecht komen en aanbakken, zodat sommige delen er versleten uit gaan zien. Gebruik een schoonmaakmiddel dat niet schuurt samen met een schoonmaakmiddel voor roestvrijstaal om het vet te verwijderen.

5.5 Batterij wisselen van de ontsteker (indien aanwezig)

Draai de knop van de ontsteker los en verwijder de AA batterij. Plaats een nieuwe AA batterij.

5.6 Emaïlle onderdelen

Sommige onderdelen van de barbecue hebben een emaille coating. Emaille is een product op glasbasis en is erg duurzaam en slijtvast. Het is echter slecht bestand tegen schokken en stoten, hierdoor kunnen haarscheurtjes ontstaan. Deze haarscheurtjes kunnen leiden tot het afbreken van kleine stukjes emaille in de vorm van scherven met roestvorming tot gevolg. De prestaties van uw barbecue zullen echter niet leiden onder de afgebroken scherfjes en haarscheurtjes. Er kan geen aanspraak worden gemaakt op de garantie voor emaille beschadigingen in het kookgedeelte na gebruik.

5.7 Ventilatie

De branders kunnen alleen goed werken als de hitte die ze aanmaken, ook kan ontsnappen. Kan dit niet, dan krijgen de branders mogelijk niet genoeg zuurstof. Dit kan een naontsteking tot gevolg hebben, vooral als de branders in de "HOOG"-stand staan. Als dit keer op keer gebeurt, kunnen er in de branders barsten ontstaan. Om deze reden zitten er ventilatie openingen rondom de barbecue. Hierdoor kan hete lucht ontsnappen. Zorg ervoor dat er altijd voldoende ruimte rondom het bakoppervlak open wordt gehouden (de roosters zorgen voor voldoende ruimte). Bedek de ventilatie openingen nooit met folie of andere materialen die de luchtstroom belemmeren. Let erop dat het kookoppervlak NOOIT helemaal bedekt is, bijvoorbeeld door een grote pan of met uitsluitend grillplaten.

5.8 Vervangen van de gaslang

De gaslang dient iedere twee jaar vervangen te worden. Rubberen gaslangen kunnen uitdrogen en hierdoor kan er een gaslekage ontstaan.

5.9 Branders

Het is normaal dat er roestvorming (oxidatie) ontstaat op de branders. Voedselresten moeten worden verwijderd op een regelmatige basis. Dit kan met behulp van een barbecue schoonmaakborstel. Branders moeten periodiek worden verwijderd voor inspectie en reiniging, met name na een periode van niet gebruik/opslag. De branders moeten worden gecontroleerd op de algehele conditie en om ervoor te zorgen dat de openingen niet worden geblokkeerd. De branders kunnen gereinigd worden door er een borstel overheen te halen. Indien u de branders verwijdert, pas op dat de gaskraan en de ontstekings elektrode niet worden beschadigd.

Er is opzettelijk een opening in het begin van de brander gemaakt om ervoor te zorgen dat er voldoende toevoer van zuurstof is om het juiste gasmengsel te creëren. Hierdoor ziet u een kleine opening, daar waar de gaskraan op de brander aansluit. Hier zal geen gas uit lekken.

5.10 Spinnen en insecten

Spinnen en insecten kunnen hun nest bouwen in de branders van uw barbecue, waardoor het gas uit de voorkant van de brander kan lopen. Dit is een erg gevaarlijke situatie die brand kan veroorzaken achter het bedienpaneel. Dit beschadigt de barbecue, die dan niet meer veilig is voor gebruik. Wij raden u daarom aan de barbecue ten minste één keer per jaar op spinnen, insecten en hun nesten te controleren (voornamelijk na langere tijd van opslag). Dit kunt u doen door de brander buizen te demonteren en deze schoon te blazen of af te borstelen.



6 Milieurichtlijn, Garantievoorwaarden & Contactinfo

Wilt u om wat voor reden dan ook de barbecue afdanken, neem dan onderstaande richtlijnen in acht:

- Bezorg de barbecue bij het plaatselijk bevoegde bedrijf voor het inzamelen van de afgedankte huishoudelijke apparaten. Informeer bij uw gemeente waar deze inzamelpunten zich bevinden.
- Deze barbecue is voorzien van het merkteken conform de Europese richtlijn 2002/96EG betreffende afgedankte apparatuur. De richtlijn bepaalt de normen voor het inzamelen en recyclen van afgedankte apparatuur welke gelden voor het gehele territorium van de Europese Unie.



Voor barbecueaccessoires, garantie-, servicevoorwaarden en overige vragen verwijzen we u naar www.boretti.com



Ook kunt u uw vragen en suggesties sturen naar info@boretti.com

**Boretti BV
Abberdaan 114
1046 AA Amsterdam**



User manual

★ GB



FORZA

Introduction

Congratulations on the purchase of your new barbecue. We are convinced that you, with your passion for barbecuing and the outdoor lifestyle, will transform an average summer evening into a beautiful *buona sera* and your garden into a *giardino*.

Squadra Boretti

Read this manual carefully and keep it safe!

This manual contains specific instructions for your safety, for the assembly, operation and the maintenance of your barbecue. Use the barbecue only as directed in this manual. Common sense and caution during use are an absolute *must!*

Contents

1	General safety guidelines	3
2	Parts list	5
3	Assembly drawings	6
4	Use of your barbecue	11
5	Maintenance of your barbecue	14
6	Environmental guide, Conditions of warranty & Contact info	17

Important safety information

Read this manual carefully and keep it safe!

1 General safety guidelines

- Before use, ***first*** carefully read all the information contained in this manual.
- ***Never*** let children and pets come in the vicinity of this barbecue.
- This barbecue may ***never*** be used by children, people with mental impairments or people who are under the influence of mind expanding substances and/or medication.
- Always maintain as much distance as possible when lighting and operating this barbecue.
- Change the gas cylinder far away from any source of ignition.
- The gasbottle can be placed underneath the barbecue. This does not comply for a table model barbecue.
- Take care that the gashose does not fold during installation of the gasregulator.
- The supplied gasregulator should be used. If a new gasregulator is installed, take care that it complies with the EN 16129. The gaspressure must be the same as stated on the ratinglabel on the barbecue.
- Ensure that the gas valve on the gas bottle is within reach, so you can turn off the gas supply to the barbecue.
- Extinguish all flames and **DO NOT SMOKE** while opening the gas valve and lighting the barbecue.
- This barbecue will get extremely hot, extreme care and attention is required during its operation.
- If you smell gas, check if all fuel connections are tightened securely ***before use***. If the gas smell persists, turn of the gas valve and contact your sales outlet directly.
- Keep flammable and/or inflammable substances, gasses, liquids and materials away from the barbecue at all times and never let them come into direct contact with the barbecue.
- Omitting and/or incorrectly following the instructions, precautions, safety guidelines, warnings and dangers that are contained in this manual can lead to fire or explosions, to material damage and may also cause physical injury or death.
- Exclusively for household use and exclusively intended for the preparation of food.

1.1 Assembly

- Assemble the barbecue according to the assembly drawing as contained in this manual.
- Incorrect assembly or not following the correct order of assembly, as demonstrated in the drawing, can lead to very serious situations.
- Always take care and be precise during assembly.
- All parts must be assembled as shown in the assembly drawing. If a part is missing and/or you doubt the correctness of the assembly, immediately contact your sales outlet.
- Never repair or replace parts of this equipment yourself unless this is expressly mentioned in this manual.

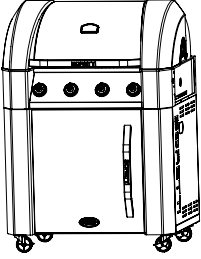
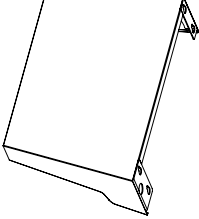
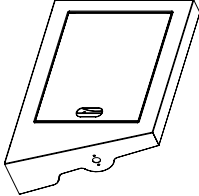
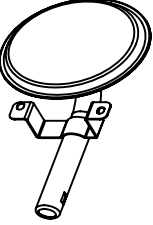

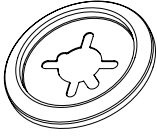
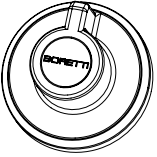
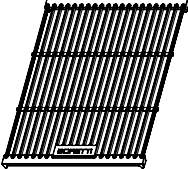
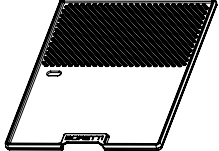
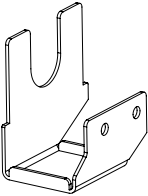
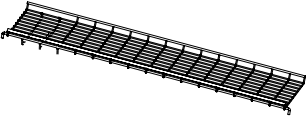
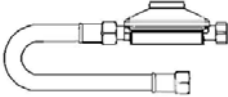
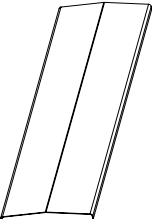
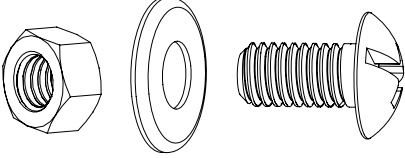
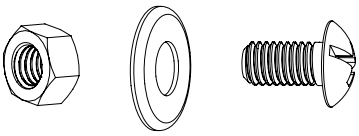
Never connect a damaged gas hose to the equipment. This can lead to fire.

In the event that the equipment is fitted with a plug, this will be an earthed main plug to protect you from electric shocks. The plug must be connected to a suitable, earthed, socket. NEVER remove the metal plates from the plug.

1.2 Place of use

- Only use the barbecue out of doors (outside) and in a well-ventilated space. Never use the barbecue inside or in any (partly) enclosed space. Toxic fumes may build up and these can cause serious physical injury or death.
- Never use the barbecue on a flammable or inflammable surface.
- Only use the barbecue on a hard, straight and stable surface that can take the weight.
- Keep a distance of at least 3 metres between the barbecue and all flammable and/or inflammable materials (wood, plastic, foliage etc.), when the barbecue is in use.
- Always keep the barbecue away from petrol and/or other flammable or inflammable liquids, flammable gases, flammable fumes or areas where you suspect these may be present.
- Never use the barbecue under strong wind conditions.
- Ensure that the main burner(s) and the infra-red burner at the back are NEVER switched on at the same time. This can lead to the lid of the barbecue warping or buckling.
- The barbecue becomes extremely hot, never move it during or shortly after use.
- Most of the Boretti barbecues have wheels which makes them easy to move. Take care when moving the barbecue across uneven terrain; otherwise the wheels may get damaged.
- Do not use the roasting spit in the event of rain.

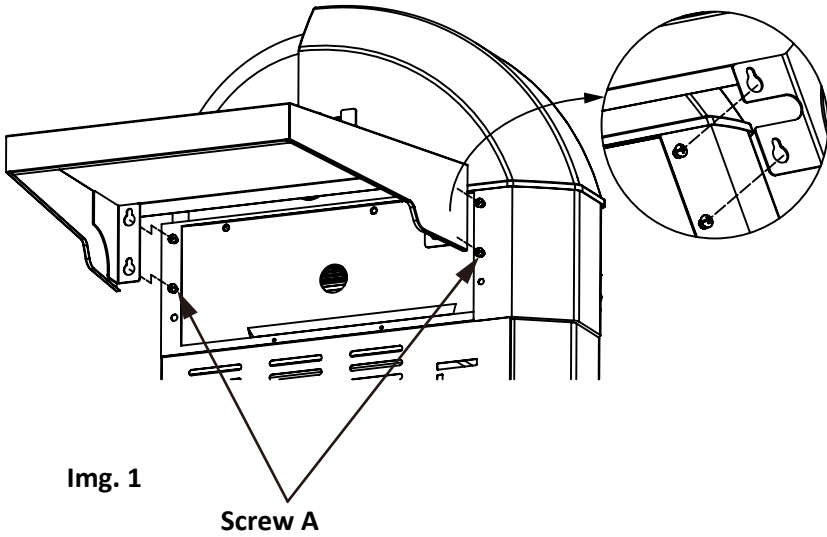
2 Parts list

<p style="text-align: center;">1. Body frame</p> 	<p style="text-align: center;">2. Left side table</p> 	<p style="text-align: center;">3. Right side table</p> 
<p style="text-align: center;">4. Side burner</p> 	<p style="text-align: center;">5. Pan stand side burner</p> 	<p style="text-align: center;">6. Indication ring</p> 
<p style="text-align: center;">7. Control buttons</p> 	<p style="text-align: center;">8. Cooking grill</p> 	<p style="text-align: center;">9. Grill plate</p> 
<p style="text-align: center;">10. Grill motor holder</p> 	<p style="text-align: center;">11. Warming rack</p> 	<p style="text-align: center;">12. Gas regulator</p> 
<p style="text-align: center;">13. Flame tamers 4x</p> 	<p style="text-align: center;">14. M6 nut 2x M6 ring 2x M6x12 screw 2x</p> 	<p style="text-align: center;">15. M4 nut 2x M4 ring 2x M4x8 screw 4x</p> 

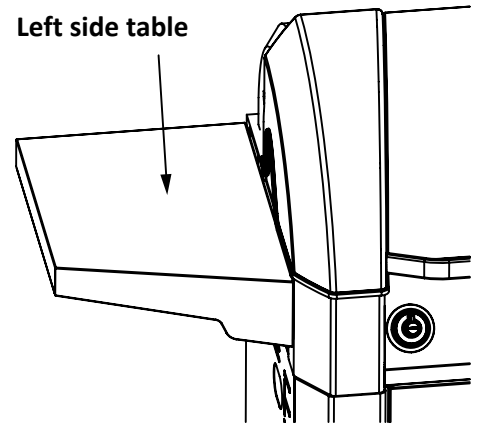
3 Assembly drawings

Step 1 – Mounting the left side table (nr. 2)

Loosen the screws (A) in the frame as indicated in image 1.
Link the left side table (nr.2) to the frame and refasten the screws.

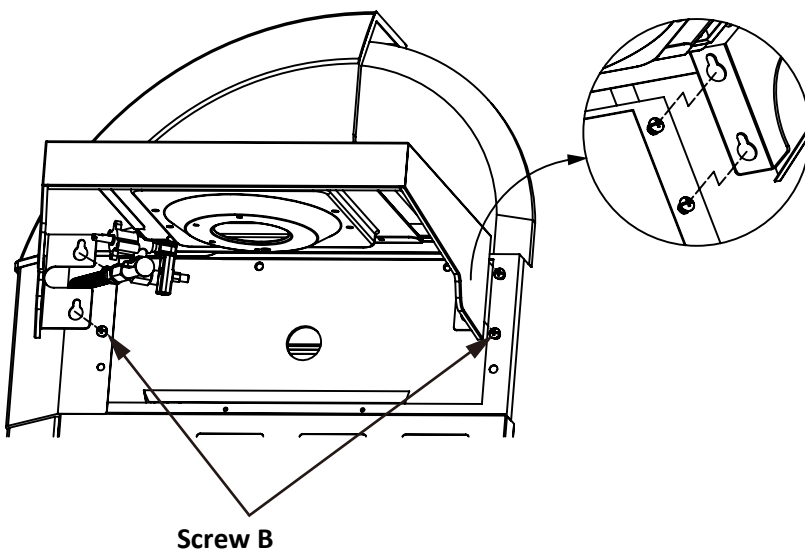


Img. 1

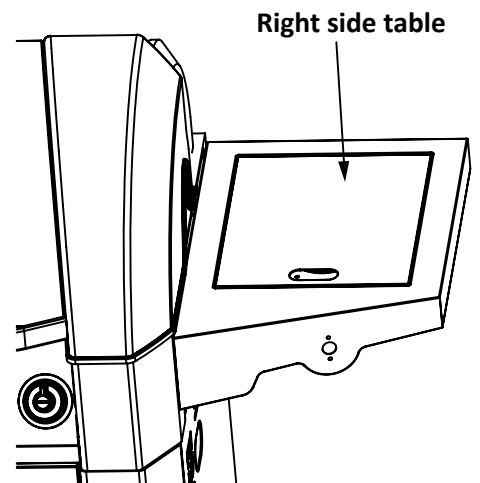


Step 2 – Mounting the right side table (nr.3)

Loosen the screws (B) in the frame as indicated in image 2.
Link the right side table (nr.3) to the frame and refasten the screws.

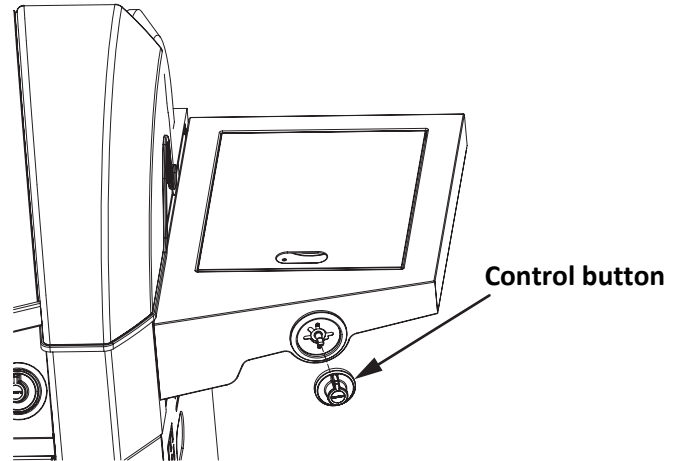
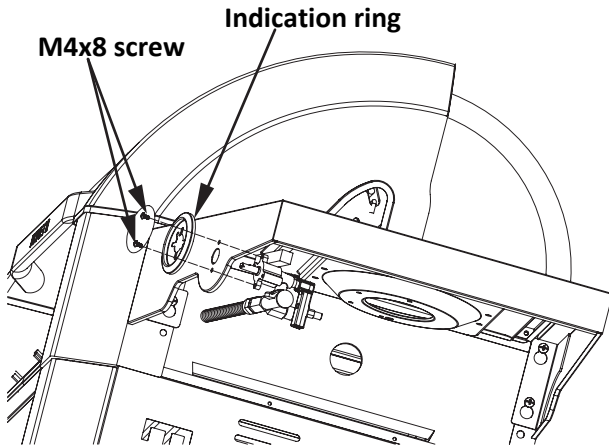


Img. 2



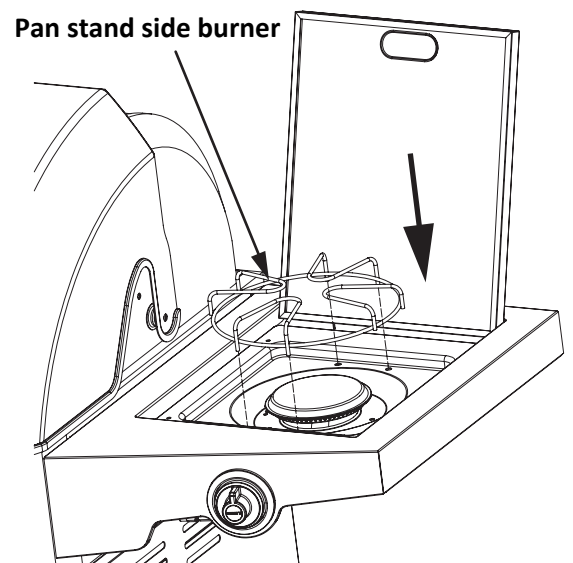
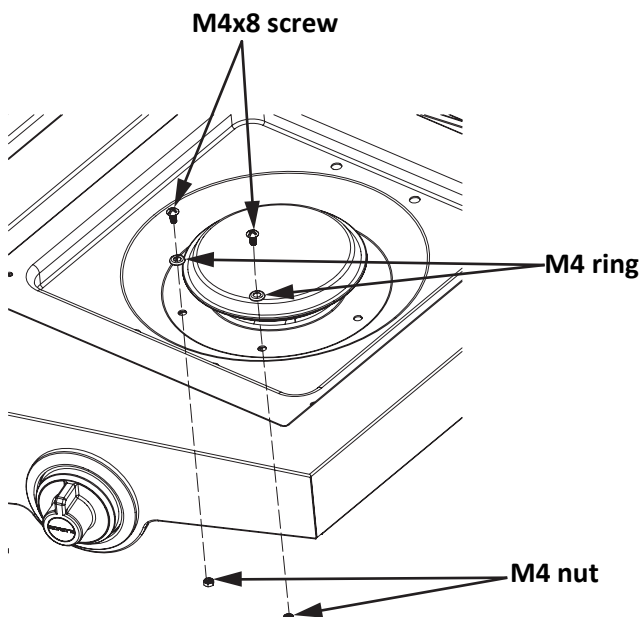
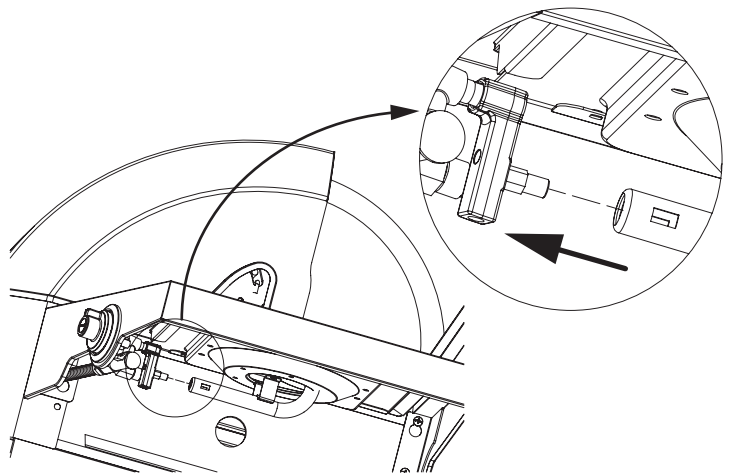
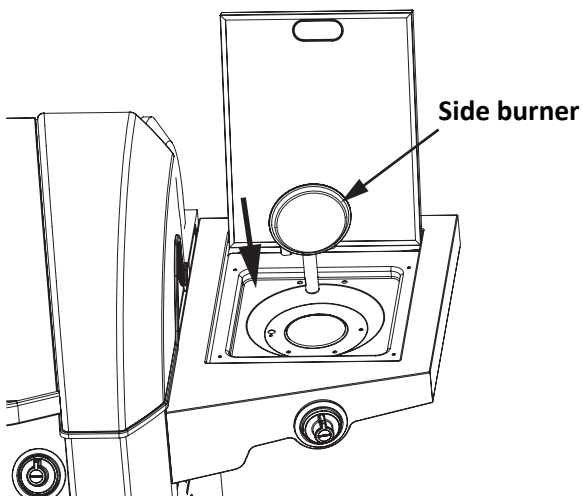
Step 3

Slide the gas valve through the opening on the front of the side table.
Fasten the indication ring to the gas valve by means of the 2x M4x8 screws supplied.



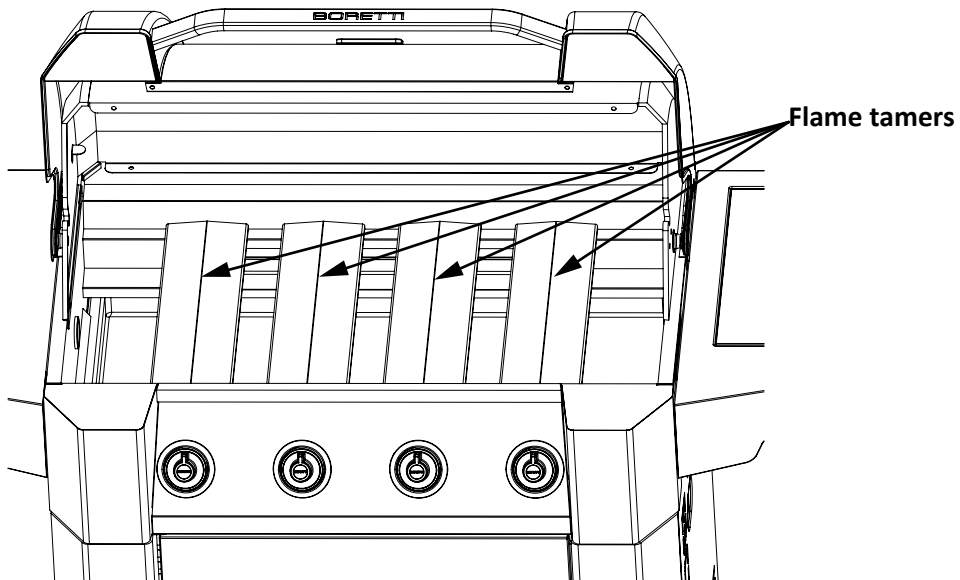
Step 4

Position the side burner from the top and angle the burner in such a way that the tube connects to the gas valve (the connection is not air tight). Then fasten the side burner with two M4x8 screws, two M4 rings and two M4 nuts. Check that the burner is firmly secured to the side table. Afterwards place pan stand on the side burner in the corresponding holes.



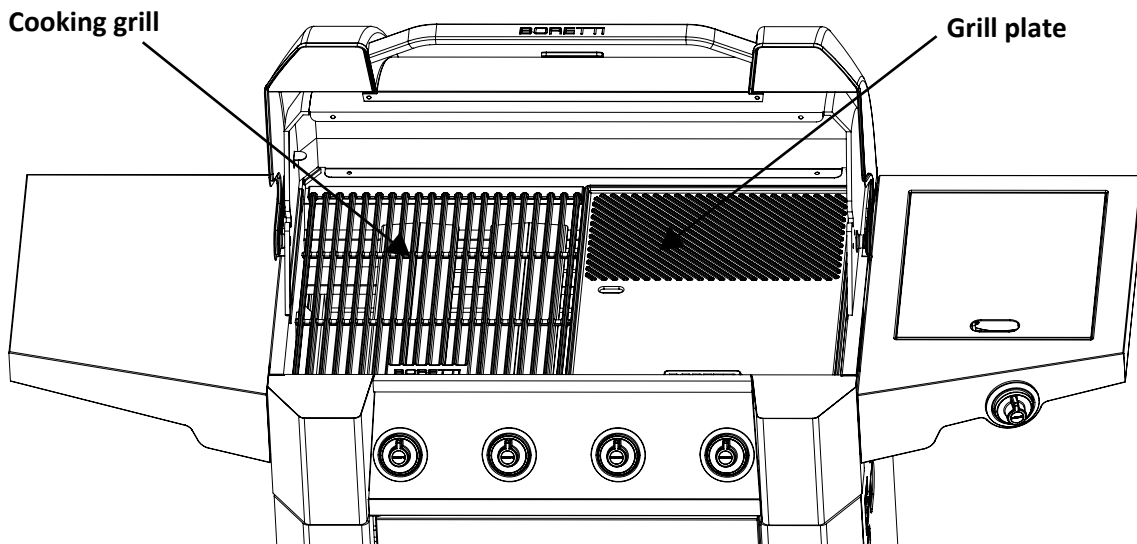
Step 5

Remove the polystyrene from the burners and place the flame tamers [nr.5] on the ledge just above the burners.



Step 6

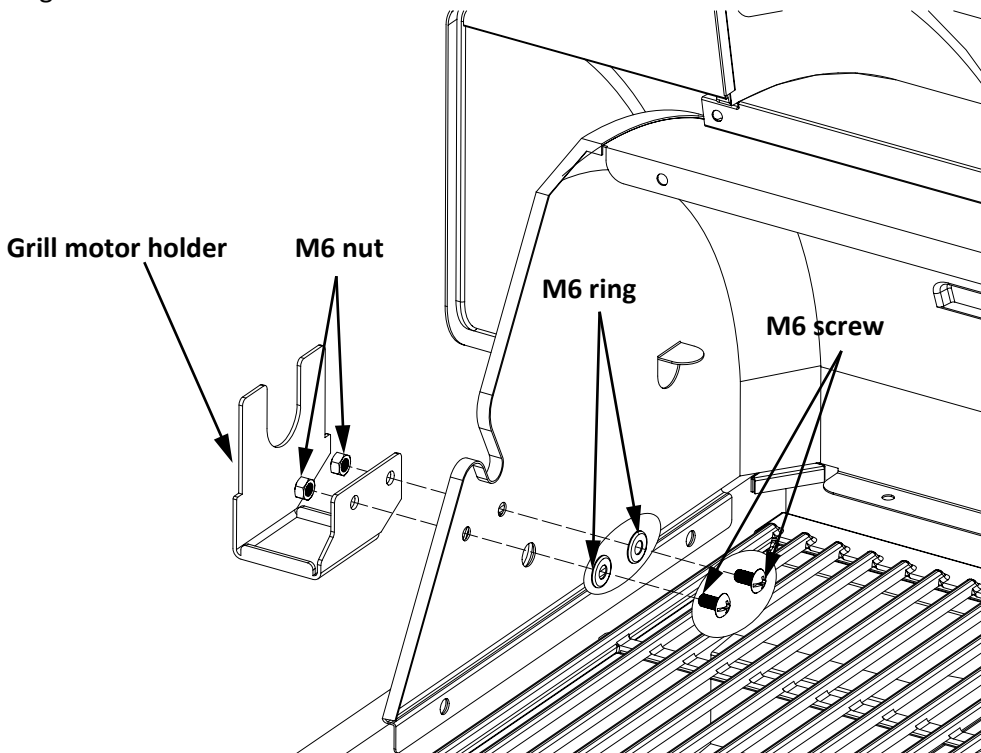
Place the cooking grill and the grill plate [nr.6 & 7] on the upper edge of the BBQ.



Step 7

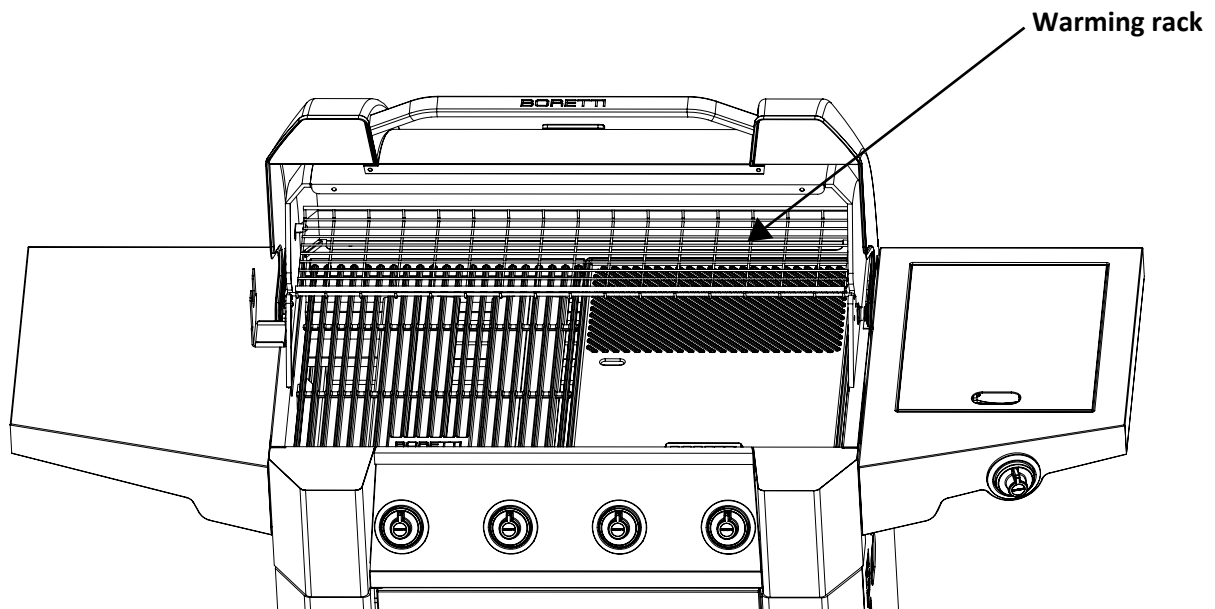
Loosen the screw and the nut of the motor holder [nr.8] and mount the holder onto the frame as shown in image 10.

Img. 10



Step 8

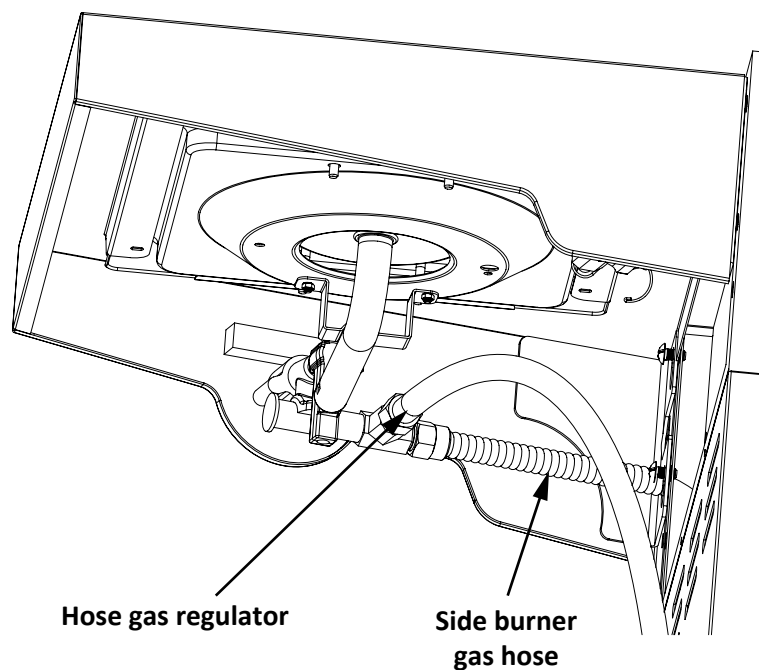
The warming rack [nr.9] is made to slot into the two holes in the back of the BBQ.



Step 9

Fix the gas hose [nr.10] to the connection on the BBQ and on the other end to the side burner as shown in image 12. Tighten the hose with a wrench and then perform a leak test, as described in the following section. This is necessary before you can start using the Forza.

Img. 12



4 Use of your barbecue

4.1 General information

Even though all gas connections on the barbecue are tested for leakages *before* transport, a complete test must be carried out at the assembly site. During transport or assembly, parts of the barbecue may have been moved. It is also possible that the gas pressure on the equipment is too high. Regularly inspect the entire system for leaks and check the system immediately in the event that you smell gas.

4.2 Gas leak test

Always carry out a gas leak test before use of the barbecue and when the barbecue has not been used for some time.

- Extinguish any open fires (DO NOT SMOKE when testing for leaks).
- Never carry out this gas leak test near open flames.
- Make a soapy solution made up from equal parts of water and liquid soap or gentle washing-up liquid
- Follow the steps below:
 1. Turn the control knobs of the burners to off.
 2. Remove the battery from the electronic ignition.
 3. Open the gas bottle.
 4. Apply the soapy solution to all connections of the gas supply. If no soap bubbles are formed, there is no gas leak. If soap bubbles start to form on a connection, this indicates a leak. In the event that you detect a leak, turn the gas supply off immediately, tighten the leaking connections firmly, open the gas bottle again and repeat steps 1 through to 4.
 5. Turn the gas supply off.
 6. Turn the control knobs of the burners on for 10 seconds to let the pressure escape from the hose and then turn the control knobs to off again.
 7. Remove the soapy solution from the connections of the equipment with cold water and rub dry with a cloth. Check all gas supply connections before every use and do the same when the gas bottle is being connected to the gas pressure regulator.

It is recommended that you check the gas hose for leaks every year, even if the gas bottle has never been disconnected from the equipment.

- Note: Ensure that you test all loose connections (including the side burner) and, if required, tighten them again when you are testing the equipment for leaks. Even a small leak in the system can result in a dangerous situation.
- Note: These days, most gas bottles are fitted with a mechanism that detects leaks inside the container. When the gas is being released too quickly, this mechanism cuts off the gas supply. A leak can severely restrict the gas supply which will make it difficult to light the barbecue.
- Note: If you are unable to close off a gas leak, then turn off the gas supply and contact your sales outlet. Even a small leak can cause a fire.
- Note: If, after several attempts, you are unable to light the barbecue, then contact your sales outlet.

- Note: Ensure that the control knobs are in the “OFF” position when you are not using the equipment.

4.3 Lighting the barbecue

- Check the general conditions of the burners (see 0). If you are in doubt about the condition of the burners, then contact your sales outlet.
- Ensure that the barbecue is placed on a level surface.
- Keep the cooking area clean and free from petrol and/or other flammable and/or inflammable substances, flammable gasses or flammable fumes.
- Ensure that nothing is blocking the burners and ventilation.
- Do not use aluminium foil in the enamel burner tray or around the flame distributors.
- Ensure there is sufficient ventilation for the gas bottle.

WARNING:

- Do not light the barbecue if you can smell gas!
- Check the gas hose for cracks or wear and tear (see: GAS LEAK TEST).
- Keep your face and body as far away from the barbecue as possible when lighting it.

4.4 Lighting the burners with an electronic igniter

- Ensure that all knobs are in the “OFF” position.
- Always open the lid before you light the barbecue.
- Open the gas supply.
 - NOTE: when opening the gas bottle, turn the valve SLOWLY two (2) whole turns to get the right gas supply.
- Press and turn one of the control knobs to the “HIGH” setting. You will hear a crackling noise. It may be necessary to keep the igniter depressed for about 10 seconds.
- Note: if the burner does not light after 10 seconds, turn the knob back to the “OFF” position and wait 1 minute before you try again.
- Repeat the above steps also for the other burners.
- Note: On some models, as well as the control knob, a separate ignition knob also needs to be pressed.

4.5 Lighting the burners with a match extender (if provided)

If the electronic igniter does not manage to light the burners, it is also possible to light the burners with the aid of a match.

- Put the match in the extension piece, if the barbecue is supplied with a match extender.
- Keep your face as far away as possible from the barbecue and point the extended match through the openings in the grille toward the burner.
- Place the match close to the burner openings and turn the control knob to the “HIGH” position.
- Note: If, after several attempts, you are still not able to light the barbecue, please contact your sales outlet.

4.6 Lighting the side burner with the electronic igniter

- Press and turn the control knob to the “HIGH” position. You will hear a crackling noise.
- It may be necessary to keep the igniter depressed for about 10 seconds.
- If the burner does not light after 10 seconds, turn the knob back to the “OFF” position and wait 1 minute before trying again.

4.7 Lighting the side burner with matches

If the electronic igniter does not manage to light the burner, it is also possible to light the burner with the aid of a match.

- Put the match in the extension piece, if the barbecue is supplied with a match extender.
- Keep your face as far away as possible from the barbecue and point the (extended) match at the burner openings.
- Press and turn the control knob to the “HIGH” position.
- Note: If, after several attempts, you are still not able to light the barbecue, please contact your sales outlet.

4.8 Storage

- After using your barbecue, close the gas supply and let the equipment cool down.
- Remove the gas bottle.
- Store the barbecue in a well-ventilated space and keep children away from the equipment.
- Do not place any easily flammable materials under the barbecue.
- If you are storing the barbecue outside, then use a cover to protect your barbecue from the elements. In the event of outside storage, remove the cover regularly to prevent excessive condensation from forming (which may lead to oxidation) on the metal components.
- Let the barbecue cool down before placing the cover over it or trying to move the equipment.

4.9 Use

- The barbecue becomes extremely hot, use heat resistant gloves when using the barbecue. Do not touch the barbecue without the correct protection.
- Use suitable barbecue utensils to prepare food on the barbecue.

5 Maintenance of your barbecue

Important: NEVER leave the barbecue outside without covering it. Rainwater could collect in the barbecue, the frame or the grease receptacle. If the grease receptacle has not been cleaned after use and the barbecue is uncovered, the tray can fill with water, which will cause water and grease to pour into the frame. We recommend that you clean the grease receptacle after every use.

5.1 Cleaning

Do not use any abrasive cleaning fluids on the barbecue. These can cause scratches or damage to the surface of the equipment.

- Warm the barbecue up by lighting the main burners on their highest setting and shutting the lid. **Do not turn on the infra-red burner(s)!**
- Let the barbecue warm up for about 10 minutes to 250 degrees (Celsius).
- Turn the burners off and let the machine cool down before you start cleaning.
- Clean the racks and baking trays with a suitable cleaning brush (Available from the Boretti Web shop).
- Remove the baking racks and the baking tray.
- Brush charred (food) remains towards the grease receptacle.
- Remove the grease receptacle and clean this with warm water and detergent.
- Use warm water and detergent to clean the outside of the barbecue.
- Dry the barbecue with a soft, clean cloth.

5.2 Grease receptacle

The grease receptacle must be cleaned regularly to avoid a build-up of dirt and remnants.

Note: ensure that the grease receptacle has cooled down before you clean it.

5.3 Grill racks

The grill racks can be cleaned immediately after cooking, once the barbecue has been switched off, with the use of an appropriate cleaning brush. Cleaning the grill racks by using water and a degreaser heightens the chance of oxidation/rust. You can counteract this by coating the grill racks with some olive oil after cleaning.

5.4 Stainless-steel

After the first time of use, parts of the barbecue may become discoloured by the intense heat that comes from the burners. This is normal.

Purchase a cleaning product for stainless steel and use this when brushing the metal down. It may be possible for grease spots to fall on the stainless-steel parts and get burnt on, which may cause some parts to look worn. Use a cleaning product that is not abrasive together with a cleaning product for stainless steel, to remove the grease.

5.5 Changing the battery on the ignition (if present)

Turn the knob on the ignition loose and remove the AA battery. Put a new AA battery in place.

5.6 Enamel parts

Some of the parts on the barbecue have an enamel coating. Enamel is a glass-based product and is very durable and resistant to wear. However, it is not resistant to shocks and knocks, which may cause hairline cracks. The hairline cracks can lead to small pieces of enamel breaking off, which leads to rust forming. The performance of your barbecue will not be affected by the broken off pieces or hairline cracks. No claims can be made regarding damages to the enamel in the cooking area after use.

5.7 Ventilation

The burners can only function properly if the heat they produce can escape as well. If this is not possible, then the burners may not get enough oxygen, which may cause backfiring, especially if the burners are set to "HIGH". If this happens regularly, it may cause the burners to develop cracks. For this reason, there are ventilation openings around the barbecue. These allow the hot air to escape. Always ensure that there is sufficient space around the cooking area (the racks will allow sufficient space). Never cover the ventilation openings with aluminium foil or other materials that can impede the airflow. NEVER allow the cooking surface to be completely covered, for instance by a large pan or by completely filling it with grill trays.

5.8 Replacing the gas hose

The gas hose should be replaced every two years. Rubber gas hoses can dry out which may result in gas leaks.

5.9 Burners

It is normal for rust (oxidation) to form around the burners. Food remnants must be removed regularly. This can be done by means of a barbecue cleaning brush. Burners must periodically be removed for inspection and cleaning, in particular after a period of non-use/storage. The burners must be checked for their general condition and to ensure that the openings are not blocked. The burners can be cleaned with the use of a brush. When removing the burners, make sure that you do not damage the gas valve and the ignition electrode.

An opening has been placed intentionally in the first part of the burner to ensure that enough oxygen can be supplied to form a flammable mixture. This means you will see a small opening, just where the gas valve connects to the burner. No gas will leak from this.

5.10 Spiders and insects

Spiders and insects can make their nest inside the burners of the barbecue, which may cause gas to flow from the front of the burner. This is a dangerous situation that can cause a fire behind the operation panel. This will damage the barbecue, which will then no longer be safe to use. Therefore, we recommend that you check the barbecue at least once a year for spiders, insects and nests (particularly after long storage periods). You can do this by dismantling the burner tubes and blowing through them or brushing them clean.

6 Environmental guide, Conditions of warranty & Contact info



If, for whatever reason, you want to dispose of your gas barbecue, please take the following guidelines into account:

- Deliver the barbecue to the authorised local company for the collection of surplus household equipment. Contact your local council to find out where these collection points are located.
- This barbecue features the mark that complies with the European guidelines 2002/96EG relating to disposal of equipment. This guideline decides the standard for the collection and recycling of disposed equipment which apply to the whole European Union territory.



For barbecue accessories, warranty, service conditions and other questions we refer you to www.boretti.com



You can also send questions and suggestions to info@boretti.com

**Boretti BV
Abberdaan 114
1046 AA Amsterdam**



Notice d'emploi

★ FR



FORZA

Avant-propos

Félicitations pour l'achat de votre nouveau barbecue. Nous sommes convaincus que vos passions pour la vie à l'extérieur et le barbecue vous permettront de transformer une nuit d'été ordinaire en *buona sera* et votre jardin en *giardino*.

Squadra Boretti

Lire ces instructions attentivement et les conserver soigneusement !

Ce manuel contient des instructions spécifiques pour votre sécurité, pour le montage, le fonctionnement et l'entretien de votre barbecue. Suivez scrupuleusement les instructions de ce manuel lors de l'utilisation du barbecue. Pour faire un barbecue, *le bon sens et la prudence sont de mise !*

Table des matières

1	Instructions générales de sécurité	3
2	Pièces.....	5
3	Schéma d'assemblage	6
4	Utilisation de votre barbecue	11
5	L'entretien de votre barbecue	14
6	Directive environnementale, Conditions de garantie et Informations de contact.....	17

Consignes de sécurité importantes

Lire ces instructions attentivement et les conserver soigneusement !

1 Instructions générales de sécurité

- Avant d'utiliser votre barbecue pour la première fois, lire attentivement l'intégralité des informations présentées dans ce manuel.
- Tenir les animaux et les enfants éloignés du barbecue.
- Ce barbecue ne doit jamais être utilisé par les enfants et les personnes atteintes d'une déficience intellectuelle ou sous l'influence de drogues ou de médicaments.
- Gardez toujours une distance maximale entre vous et le barbecue lorsque vous l'allumez et l'utilisez.
- Changez la bombonne de gaz loin de toute source d'ignition.
- La bombonne de gaz peut être placée sous le barbecue, sauf si celui-ci est un barbecue de table.
- Faites attention à ce que le tuyau de gaz ne soit pas plié pendant l'installation du régulateur de gaz.
- Utilisez le régulateur de gaz fourni. Si un nouveau régulateur de gaz est installé, assurez-vous qu'il soit en accord avec la norme EN 16129. La pression du gaz doit être telle qu'indiqué sur l'étiquette du barbecue.
- Assurez-vous que le robinet de la bonbonne de gaz est accessible de manière à pouvoir fermer l'alimentation en gaz du barbecue.
- Éteindre toutes les flammes et NE PAS FUMER lorsque vous ouvrez le gaz et allumez le barbecue.
- Ce barbecue atteint une température très élevée, un soin et une vigilance extrêmes sont requis pour son utilisation.
- Si vous sentez une odeur de gaz, vérifiez que tous les raccords de gaz sont bien serrés avant utilisation. Si l'odeur de gaz persiste, fermer la vanne de gaz et contacter votre revendeur.
- Toujours tenir les combustibles et/ou matériaux, gaz et liquides inflammables éloignés du barbecue et veiller à ce que celui-ci ne rentre jamais en contact direct avec les substances inflammables.
- Le non respect ou l'application erronée des instructions, mesures de précaution, directives de sécurité, avertissements et descriptions de dangers contenus dans ce manuel peut provoquer un incendie ou une explosion, des dommages matériels ainsi que des blessures graves, voire mortelles.
- Uniquement pour un usage domestique et exclusivement destiné à la cuisson d'aliments.

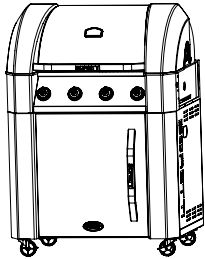
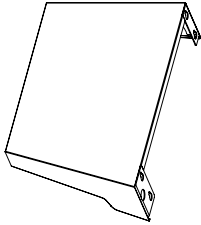
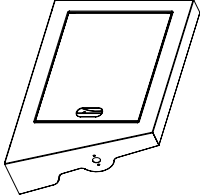
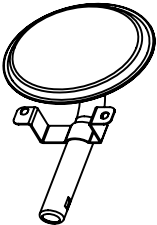
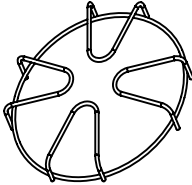
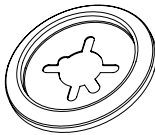

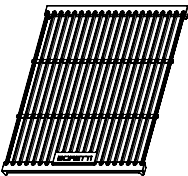
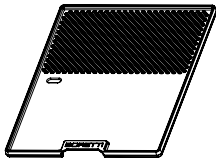
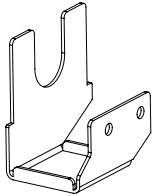
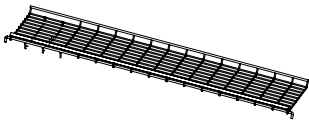
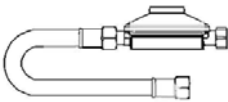
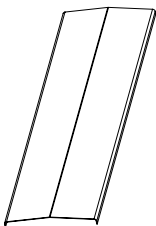
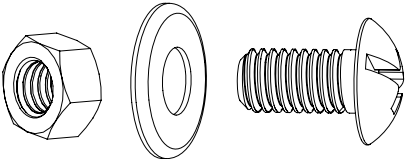
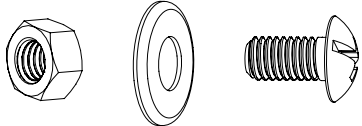
1.1 Assemblage

- Assembler le barbecue comme l'indique le schéma d'assemblage dans ce manuel.
- Un mauvais assemblage ou ne pas suivre l'ordre indiqué dans le schéma d'assemblage peut susciter des situations très dangereuses.
- Soyez toujours prudent et travaillez soigneusement lors de l'assemblage.
- Toutes les parties doivent être montées tel qu'indiqué dans le schéma d'assemblage. S'il manque une pièce ou si vous avez des doutes quant à l'exactitude de l'assemblage, veuillez contacter Boretti immédiatement.
- Ne jamais réparer ou remplacer vous-même des pièces de l'appareil, sauf lorsque le manuel l'indique expressément.
- Ne jamais raccorder un tuyau à gaz endommagé à l'appareil. Cela pourrait provoquer un incendie.
- Si l'appareil est équipé d'une fiche électrique, il s'agit alors d'une prise de terre pour vous protéger des décharges électriques. La fiche doit être branchée à une prise de terre adaptée. Ne JAMAIS retirer les plaques métalliques de la fiche.

1.2 Un endroit adapté à l'utilisation du barbecue

- Utilisez uniquement le barbecue à l'extérieur (à l'air libre) dans un environnement bien ventilé. Ne jamais utiliser un barbecue à l'intérieur ou dans un espace clos (même en partie). Des fumées toxiques s'y accumulent et causent des lésions corporelles très graves pouvant entraîner la mort.
- Ne jamais utiliser le barbecue sur une surface inflammable.
- Utiliser le barbecue uniquement sur une surface dure, plate et stable pouvant porter le poids de l'appareil.
- Maintenir toute substance inflammable (bois, plastique, végétation, etc.) à une distance d'au moins trois mètres du barbecue lorsque celui-ci est allumé.
- Toujours maintenir le barbecue à distance de l'essence et/ou d'autres liquides et gaz inflammables et des vapeurs explosives ou des zones où l'on soupçonne la présence de substances inflammables.
- Ne jamais utiliser le barbecue par vent violent.
- Assurez-vous que les témoins principaux et le témoin infrarouge à l'arrière ne soient JAMAIS allumés en même temps. Cela peut conduire à la déformation du couvercle du barbecue.
- Le barbecue atteint une température très élevée, ne jamais le déplacer pendant ou peu après son utilisation.
- La plupart des barbecues Boretti sont équipés de roues qui leur assurent une bonne mobilité. Sur terrain accidenté, déplacer le barbecue doucement ; le déplacer abruptement peut endommager les roues.
- Ne pas utiliser la rôtissoire par temps de pluie.

2 Pièces

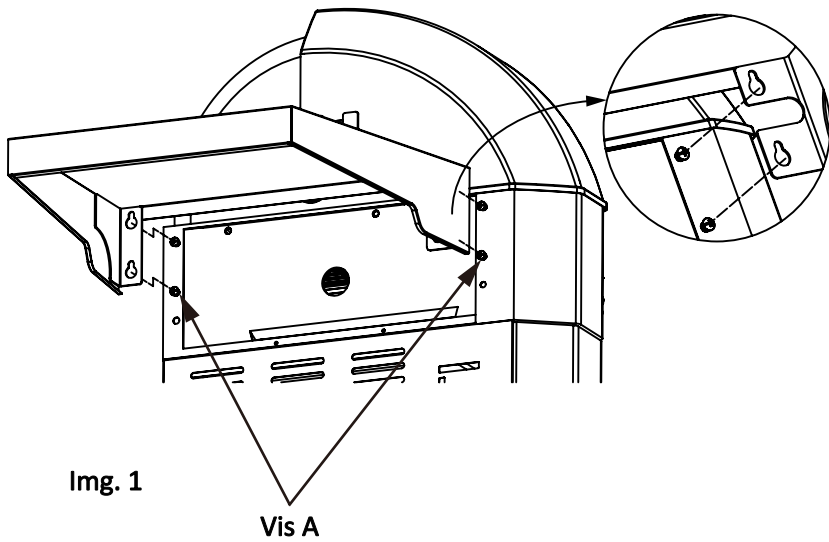
<p>1. Coque</p> 	<p>2. Le côté gauche</p> 	<p>3. Côté droit</p> 
<p>4. Brûleur latéral</p> 	<p>5. Support brûleur latéral</p> 	<p>6. Bague d'indication</p> 
<p>7. Boutons</p> 	<p>8. Gril</p> 	<p>9. Plaque de cuisson</p> 
<p>10. Support de moteur</p> 	<p>11. Ét.agère chauffe-plats</p> 	<p>12. Détendeur</p> 
<p>13. Distributeur de flamme 4x</p> 	<p>14. M6 écrous 2x M6 rondelle 2x M6x12 vis 2x</p> 	<p>15. M4 écrous 2x M4 rondelle 2x M4x8 vis 4x</p> 

3 Schéma d'assemblage

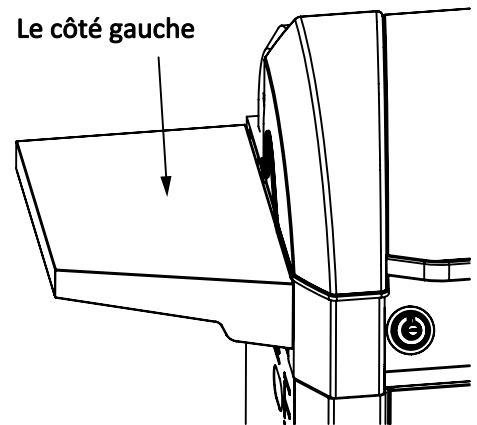
Etape 1 - Fixer le côté gauche (N°2)

Desserrer les vis (A) du châssis du barbecue of l'image 1.

Ajuster le côté gauche (N°2) au châssis, et resserrer les vis.



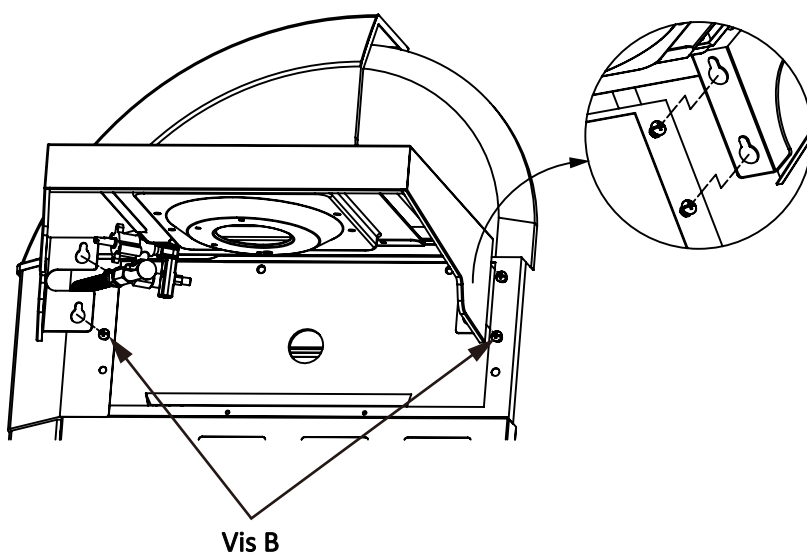
Img. 1



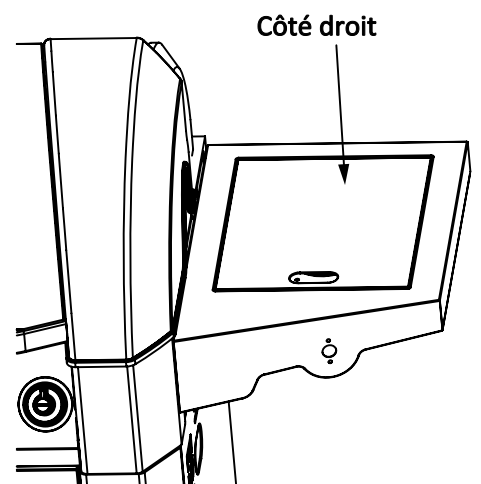
Etape 2 - Fixer le côté droit (N°3)

Desserrer les vis du châssis du barbecue of l'image 1.

Ajuster le côté gauche (N°2) au châssis, et resserrer les vis.

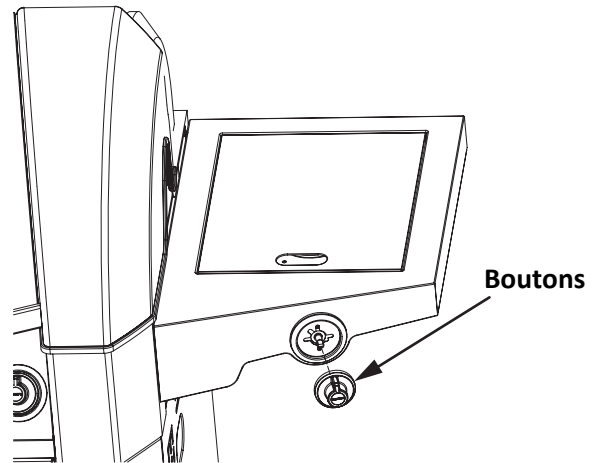
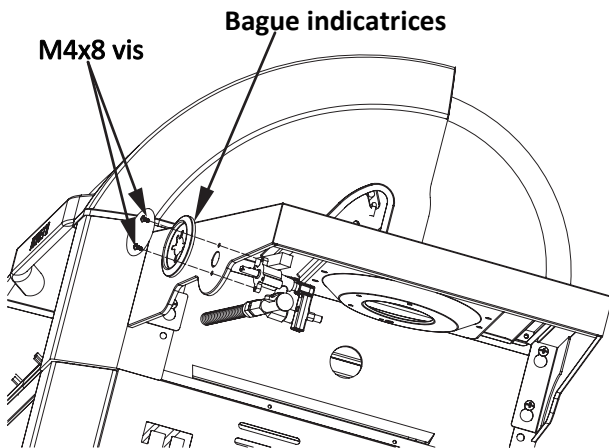


Img. 2



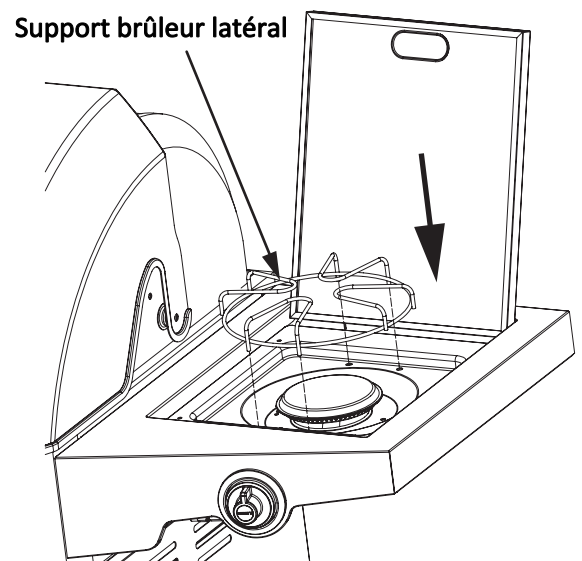
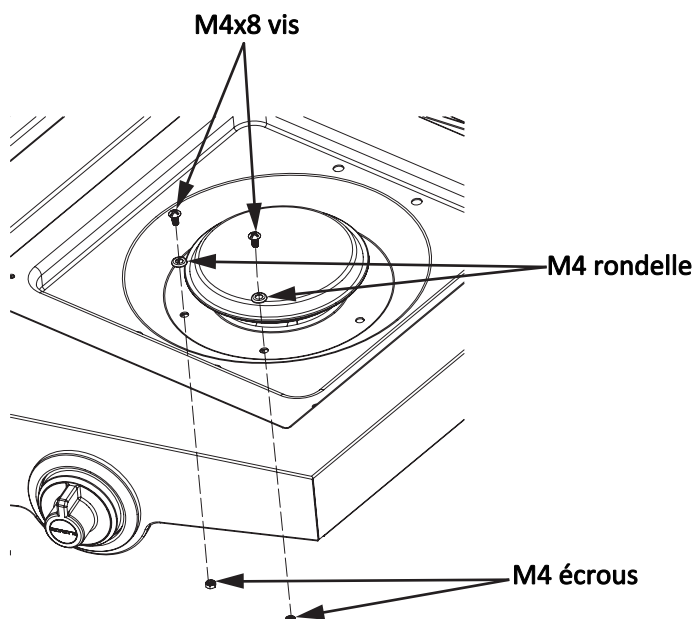
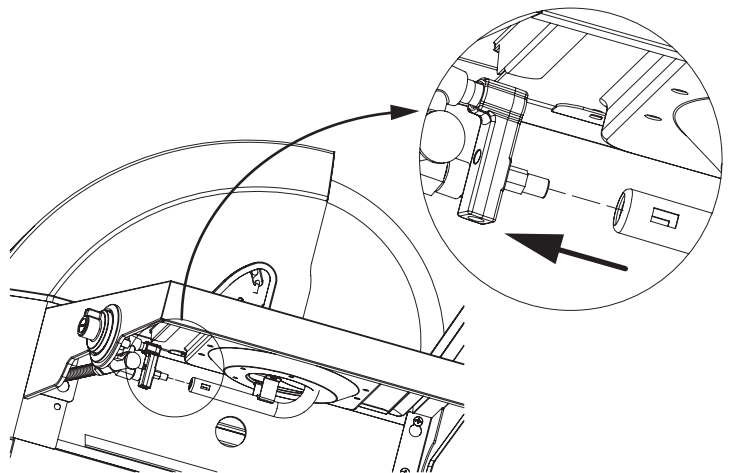
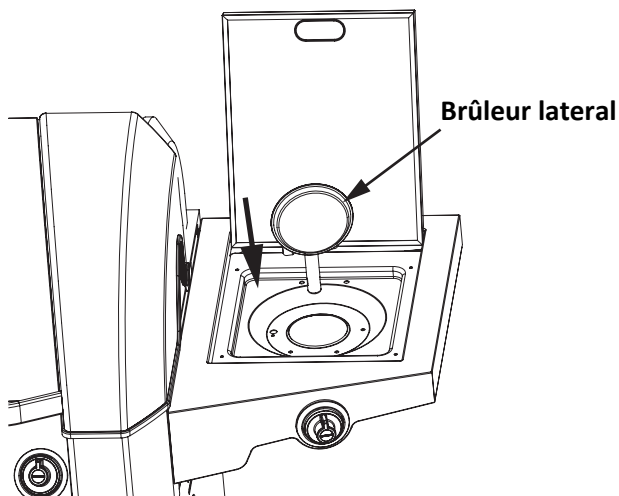
Étape 3

Insérez le robinet du gaz à travers le trou à l'avant de brûleur latéral. Visser la bague indicatrice fixée au robinet au moyen des vis fournies 2 x M4x8.



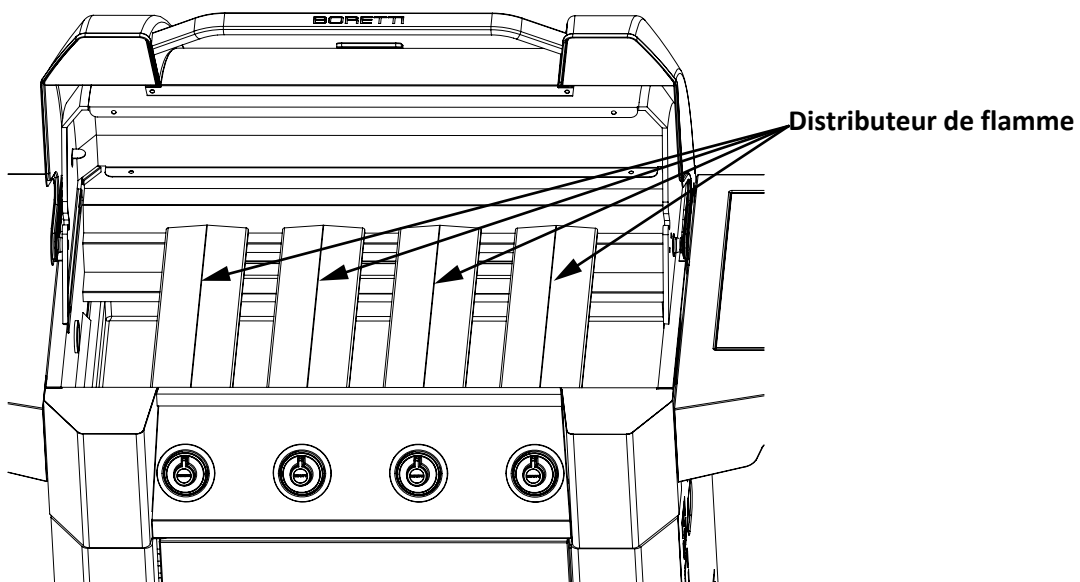
Étape 4

Placez le brûleur latéral commerçant par le haut et inclinez le brûleur afin que le tube se connecte pour le robinet de gaz (la connexion n'est pas étanche à l'air) vis le brûleur latéral coincés avec 2 x M4x8 vis, 2 x M4 rondelle et 2 x M4 écrous. Contrôlez que le brûleur s'adapte do uillettement à la table. Placez le support sur le brûleur latéral dans les trous correspondants.



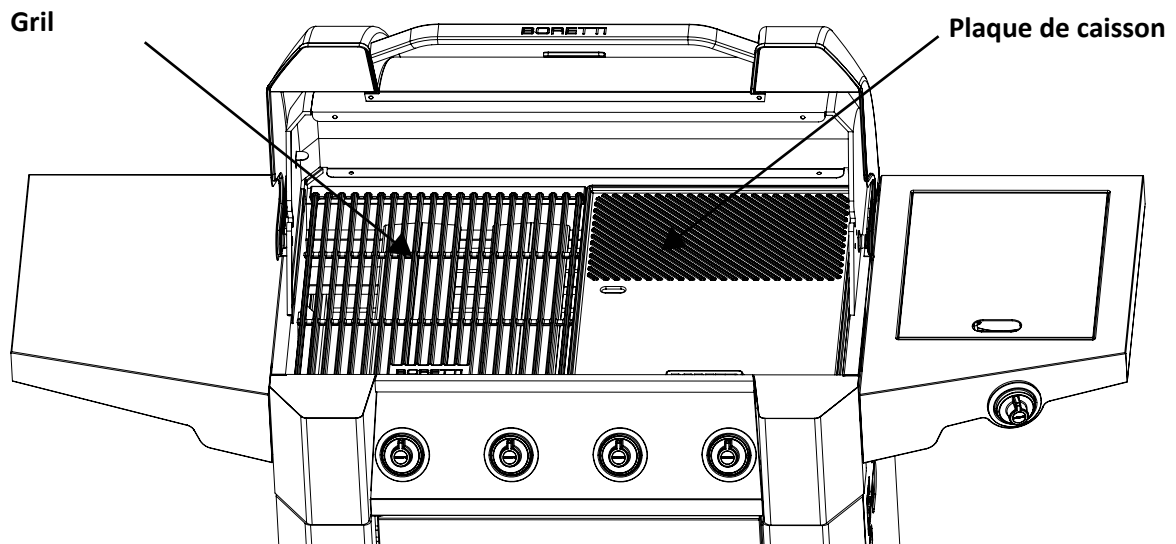
Étape 5

Ôter la protection en mousse des brûleurs les distributeurs de flamme [N°5]
sur le premier rebard juste au-dessus des brûleurs.



Étape 6

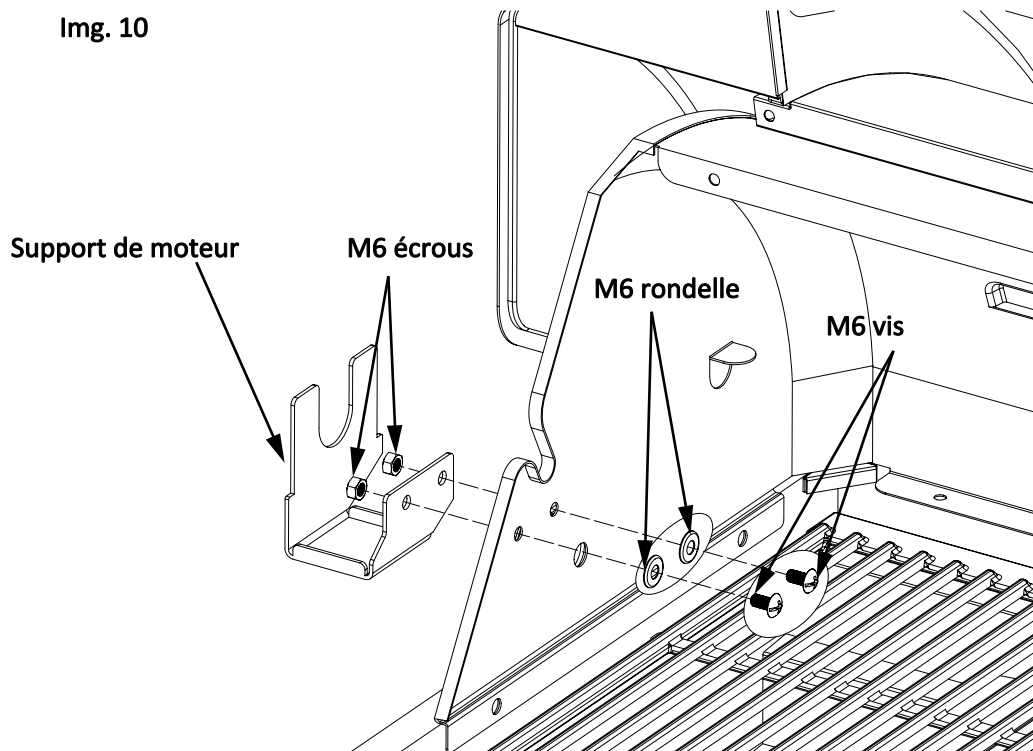
Placer le gril et la plaque de cuisson [N°6 & 7] sur le bord supérieur du barbecue.



Étape 7

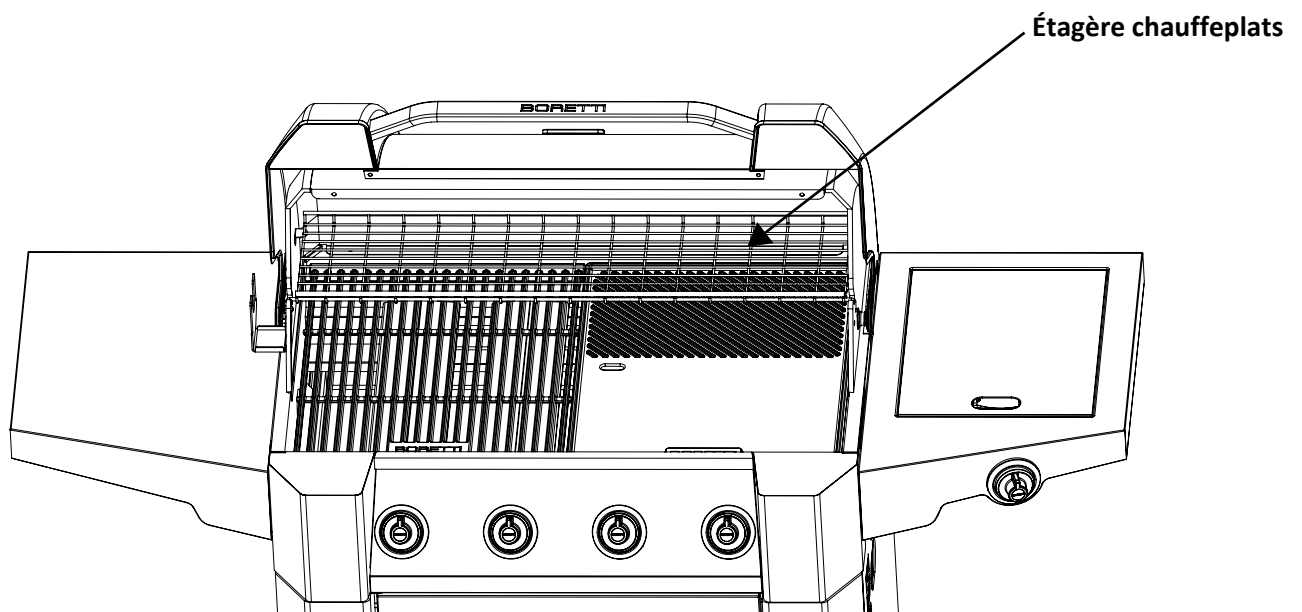
Desserrer la vis et la bague du support de moteur [N°8] et fixer le support de moteur au châssis comme l'est montré ci-dessous.

Img. 10



Étape 8

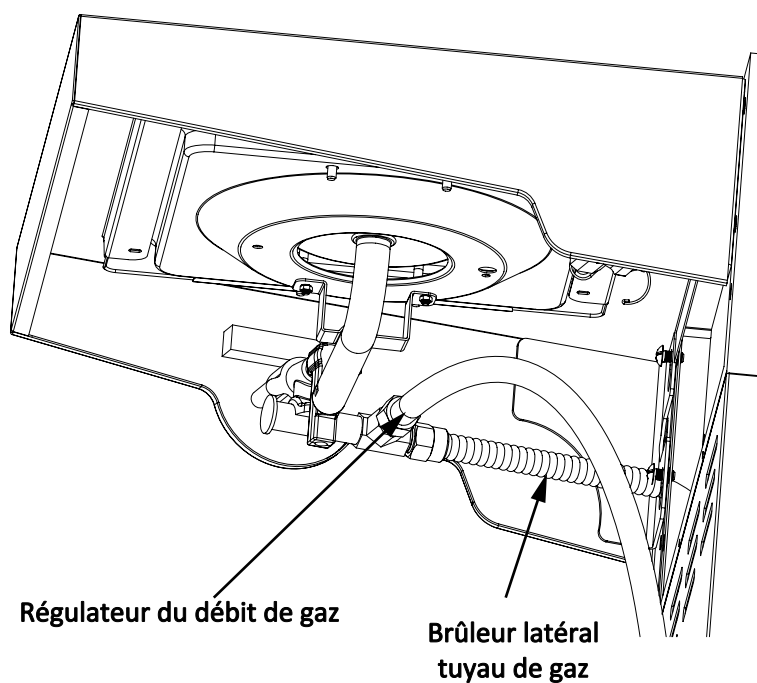
L' étagère chauffe-plats [N°9] se fixe sur deux trous prévus à l' arrière du barbecue.



Étape 9

Fixer le tuyau de gaz [N°10] d' un côté au raccordement au barbecue et de l' autre au brûleur latéral, comme c' est indiaué sur la photo 10. Serrer avec une clé plate et effectuer ensuite un TEST d' étanchéité préalable à la mise en service de votre barbecue Carbone; ce test est décrit dans la section suivante.

Img. 12



4 Utilisation de votre barbecue

4.1 Informations générales

Bien que tous les raccords de gaz du barbecue soient contrôlés sur les fuites avant expédition, un test complet doit être effectué sur le lieu d'assemblage. Le transport et l'assemblage du barbecue peuvent avoir déplacé des pièces de l'appareil. La pression du gaz dans l'appareil peut également être trop élevée. Vérifiez régulièrement l'ensemble du système sur les fuites et vérifiez le système immédiatement en cas d'odeur de gaz.

4.2 Contrôler les fuites de gaz

Toujours contrôler les éventuelles fuites de gaz avant d'utiliser le barbecue et après une longue période de mise à l'arrêt.

- Éteindre toute flamme nue (NE PAS FUMER pendant le contrôle de fuites).
- Ne jamais contrôler les fuites à proximité de flammes nues.
- Préparer une solution de savon comprenant des parties égales d'eau et de savon liquide ou de détergent doux
- Suivez les étapes suivantes :
 1. Eteindre les commandes des brûleurs.
 2. Retirez la pile de l'allumeur électronique.
 3. Ouvrez la bonbonne de gaz.
 4. Appliquer la solution savonneuse sur tous les raccords de l'alimentation en gaz. Si aucune bulle de savon ne se forme, il n'y a pas de fuite de gaz. Si des bulles se forment autour d'un raccord, il y a une fuite. En cas de fuite, fermer l'alimentation en gaz immédiatement, serrer correctement tous les raccords qui fuient, ouvrez à nouveau l'alimentation en gaz et répétez les étapes 1 à 4.
 5. Fermer le gaz.
 6. Allumer les commandes des brûleurs pendant 10 secondes pour baisser la pression dans le tuyau puis éteindre les commandes.
 7. Rincer l'appareil à l'eau froide pour enlever la solution savonneuse des raccords et l'essuyer avec un chiffon. Avant chaque utilisation, vérifier tous les raccords de gaz et faire la même chose à chaque fixation de la bonbonne au régulateur.

Il est recommandé de vérifier annuellement l'étanchéité du tuyau d'alimentation en gaz, même si la bonbonne n'a jamais été détachée de l'appareil.

- Remarque : Vérifier tous les raccords (y compris le brûleur latéral) et, le cas échéant, les resserrer lors du contrôle d'étanchéité. Même une petite fuite dans le système peut engendrer une situation dangereuse.
- Remarque : De nos jours, la plupart des bonbonnes de gaz sont pourvues d'un mécanisme de détection de fuites à l'intérieur du réservoir. Si le gaz s'échappe trop rapidement, ce mécanisme coupe l'alimentation. Une fuite peut réduire l'alimentation en gaz de façon significative, ce qui rend difficile l'allumage du barbecue.
- Remarque : Si colmater la fuite s'avère impossible, couper l'alimentation en gaz et contacter votre revendeur. Même une petite fuite peut provoquer un incendie.

- Remarque : Si après plusieurs tentatives, le barbecue ne s'allume toujours pas, veuillez contacter votre revendeur.
- Remarque : Mettre les commandes en position « OFF » lorsque l'appareil n'est pas en cours d'utilisation.

4.3 Allumer le barbecue

- Inspecter l'état général des brûleurs (voir 0). En cas de doute sur l'état des brûleurs, veuillez contacter votre revendeur.
- Assurez-vous de placer le barbecue sur une surface plane.
- La zone de cuisson doit rester propre et exempte d'essence et/ou d'autres liquides et gaz inflammables et de vapeurs explosives.
- Aucun objet ne doit obstruer la combustion et la ventilation.
- Ne pas utiliser de papier aluminium dans la cuve émaillée ni autour des distributeurs de flammes.
- S'assurer de la ventilation adéquate de la bonbonne de gaz.

AVERTISSEMENT :

- Ne pas allumer le barbecue si vous sentez une odeur de gaz !
- Vérifier que le tuyau de gaz n'a pas de fissures ou de signes d'usure (voir : TEST FUITE DE GAZ).
- Tenir le visage et le corps aussi éloignés que possible du barbecue lors de l'allumage.

4.4 Allumer les brûleurs à l'aide un allumeur électronique

- Toutes les commandes doivent être en position « OFF ».
- Toujours ouvrir le couvercle avant d'allumer le barbecue.
- Ouvrir l'alimentation en gaz.
 - ATTENTION : tourner LENTEMENT deux (2) tours complets pour ouvrir le robinet de la bonbonne et obtenir le bon débit de gaz.
- Pousser et tourner l'une des commandes dans la position « HIGH ». Vous entendrez un bruit de crépitement. Il peut s'avérer nécessaire d'activer l'allumeur pendant environ 10 secondes.
- Remarque : Si le brûleur ne s'allume pas au bout de 10 secondes, tourner le bouton en position « OFF » et attendre 1 minute avant de réessayer.
- Répéter les étapes ci-dessus pour les autres brûleurs.
- Remarque : Pour certains modèles, il faut maintenir le bouton d'allumage appuyé en même temps que le bouton de commande.

4.5 Allumer les brûleurs à l'aide d'un prolongateur d'allumette (si disponible)

Si l'allumeur électronique ne parvient pas à allumer le brûleur, celui-ci peut également être allumé à l'aide d'une allumette.

- Si le barbecue est équipé d'un prolongateur d'allumette, insérez l'allumette dans le prolongateur.
- Garder une distance maximale entre votre visage et le barbecue et insérer l'allumette prolongée dans une ouverture des grilles pour atteindre le brûleur.

- Placer l'allumette à proximité des ouvertures du brûleur puis pousser et tourner le bouton de commande sur la position « HIGH ».
- Remarque : Si après plusieurs tentatives, le barbecue ne s'allume toujours pas, veuillez contacter votre revendeur.

4.6 Allumer le brûleur latéral avec l'allumeur électronique

- Appuyez et tournez le bouton de commande sur la position « HIGH ». Vous entendrez un bruit de crépitement.
- Il peut s'avérer nécessaire d'activer l'allumeur pendant environ 10 secondes.
- Remarque : Si le brûleur ne s'allume pas au bout de 10 secondes, tourner le bouton en position « OFF » et attendre 1 minute avant de réessayer.

4.7 Allumer le brûleur latéral avec une allumette

Si l'allumeur électronique ne parvient pas à allumer le brûleur, celui-ci peut également être allumé à l'aide d'une allumette.

- Si le barbecue est équipé d'un prolongateur d'allumette, insérez l'allumette dans le prolongateur.
- Garder une distance maximale entre votre visage et le barbecue puis tenir l'allumette (prolongée) près des ouvertures du brûleur.
- Ensuite, appuyer et tourner le bouton de commande sur la position « HIGH ».
- Remarque : Si après plusieurs tentatives, le barbecue ne s'allume toujours pas, veuillez contacter votre revendeur.

4.8 Stockage

- Après utilisation de votre barbecue à gaz, fermer l'alimentation en gaz et laisser refroidir l'appareil.
- Retirez la bonbonne de gaz.
- Stocker le barbecue dans un endroit bien ventilé et tenir les enfants éloignés de l'appareil.
- Ne pas placer de substances inflammables sous le barbecue.
- Si vous laissez le barbecue à l'extérieur, utiliser une housse pour protéger votre barbecue des intempéries. Retirer la housse régulièrement en cas de stockage à l'extérieur afin d'éviter une condensation excessive qui, à terme, oxyderait les pièces métalliques.
- Laisser refroidir le barbecue avant de le recouvrir avec la housse ou de le déplacer.

4.9 Utilisation

- Le barbecue atteint une température très élevée, porter des gants thermiques lors de l'utilisation du barbecue. Ne pas toucher le barbecue sans protection adéquate.
- Utiliser des outils de barbecue adaptés à la préparation d'aliments.

5 L'entretien de votre barbecue

Important : NE JAMAIS laisser le barbecue à l'extérieur sans protection. L'eau de pluie peut s'accumuler dans le barbecue, son châssis ou le récupérateur de graisses. Si le récupérateur de graisses n'a pas été nettoyé après utilisation et que le barbecue n'a pas été recouvert d'une housse, la cuve se remplit d'eau et le châssis s'inonde de graisses et d'eau. Nous recommandons de nettoyer le récupérateur de graisses après chaque utilisation.

5.1 Nettoyage

Ne pas utiliser de produits d'entretien abrasifs sur le barbecue. Ils peuvent rayer et endommager la surface de l'appareil.

- Préchauffer le barbecue en allumant les brûleurs principaux au maximum et fermer le couvercle. **Ne pas allumer les brûleurs infrarouges !**
- Laisser chauffer pendant 10 minutes pour arriver à une température de 250°C.
- Éteindre les brûleurs et laissez refroidir l'appareil avant de le nettoyer.
- Nettoyer les grilles et la plaque de cuisson à l'aide d'une brosse adaptée (disponible dans la boutique en ligne Boretti).
- Retirer les grilles et la plaque de cuisson.
- Essuyer les résidus carbonisés vers le récupérateur de graisses.
- Retirer le récupérateur de graisses et le nettoyer avec de l'eau chaude et du savon.
- Utiliser de l'eau chaude et du savon pour nettoyer l'extérieur du barbecue.
- Sécher le barbecue avec un chiffon doux et propre.

5.2 Récupérateur de graisses

Le récupérateur de graisses doit être nettoyé régulièrement pour éviter l'accumulation de saleté et de résidus.

Remarque : Laisser refroidir le récupérateur de graisses avant de le nettoyer.

5.3 Grilles

Les grilles de cuisson peuvent être nettoyées à l'aide d'une brosse adaptée immédiatement après la cuisson, dès que le barbecue est éteint. Nettoyer les grilles du barbecue avec un agent dégraissant et de l'eau augmente le risque d'oxydation/corrosion. Afin d'éviter l'oxydation, frotter les grilles de cuisson avec de l'huile d'olive après les avoir nettoyées.

5.4 Acier inoxydable

Après la première utilisation, certaines pièces du barbecue peuvent se décolorer au contact de la chaleur intense des brûleurs. C'est normal.

Acheter un produit d'entretien pour acier inoxydable et frotter dans le sens du brossage du métal. Il se peut que des éclaboussures de graisse s'incrustent sur les pièces en acier inoxydable et leur donne un aspect usé. Utiliser un agent de nettoyage non abrasif en combinaison avec un nettoyeur pour acier inoxydable pour enlever la graisse.

5.5 Remplacer la pile de l'allumeur (si présent)

Desserrer le bouton de l'allumeur et retirer la pile AA. Insérer une nouvelle pile AA.

5.6 Pièces émaillées

Certaines pièces du barbecue ont un revêtement en émail. L'émail est un matériau extrêmement durable et résistant à l'abrasion à base de verre. Cependant, il a une faible résistance aux chocs et aux vibrations qui créent des fissures sur sa surface. Ces fines fissures peuvent conduire à l'effritement de l'émail en petits fragments qui favorisent la formation de rouille. Cependant, la performance de votre barbecue ne diminuera pas à cause de ces fragments et ces fissures. Aucune réclamation ne peut être faite sur la détérioration de l'émail dans la zone de cuisson après utilisation.

5.7 Ventilation

Les brûleurs ne fonctionnent correctement que si la chaleur qu'ils génèrent peut s'échapper. Si elle ne le peut pas, trop peu d'oxygène alimente les brûleurs et un effet de retard à l'allumage peut se produire, surtout si les brûleurs sont réglés en position « HIGH ». Si cela se produit à plusieurs reprises, des fissures peuvent apparaître dans les brûleurs. C'est la raison pour laquelle il y a des bouches d'aération tout autour du barbecue. Elles permettent à l'air chaud de s'échapper. Toujours veiller à libérer assez d'espace autour de la surface de cuisson (les grilles offrent assez d'espace). Ne jamais couvrir les bouches d'aération avec du papier aluminium ou d'autres matériaux pouvant empêcher le flux d'air de circuler. La surface de cuisson ne doit jamais être complètement recouverte par une casserole ou exclusivement par des grilles de cuisson.

5.8 Remplacement du tuyau d'alimentation en gaz

Le tuyau d'alimentation en gaz doit être remplacé tous les deux ans. Les tuyaux en caoutchouc peuvent se dessécher, ce qui favorise les fuites de gaz.

5.9 Brûleurs

La formation de corrosion (oxydation) sur les brûleurs est normale. Les résidus de nourriture doivent être retirés régulièrement. Cela se fait à l'aide d'une brosse de barbecue, par exemple. Retirer périodiquement les brûleurs pour inspection et nettoyage, en particulier après une période sans utilisation/de stockage. Contrôler l'état général des brûleurs et veiller à ce que les ouvertures ne soient pas obstruées. Les brûleurs peuvent être nettoyés à l'aide d'une brosse. Si vous retirez les brûleurs, attention à ne pas endommager la vanne de gaz et l'électrode d'allumage.

Une ouverture a délibérément été créée dans la partie supérieure du brûleur pour assurer une alimentation en oxygène suffisante pour arriver à un mélange combustible. Vous trouverez donc une petite ouverture au niveau du raccordement de la vanne de gaz au brûleur. Aucune fuite de gaz ne peut se produire à cet endroit.

5.10 Araignées et insectes

Les araignées et les insectes peuvent se loger dans les brûleurs de votre barbecue, ce qui fait sortir le gaz à l'avant du brûleur. La situation est très dangereuse car l'arrière du panneau de commande peut prendre feu. Cela endommage le barbecue et rend son utilisation dangereuse. Nous recommandons donc de vérifier qu'il n'y a pas d'araignées, d'insectes ni de nids dans le barbecue au moins une fois par an (en particulier après de longues périodes de stockage). Vous pouvez le faire en retirant les tuyaux du brûleur et souffler dedans ou les brosser.

6 Directive environnementale, Conditions de garantie et Informations de contact



Si pour une raison quelconque vous souhaitez vous défaire du barbecue, veuillez suivre les directives suivantes :

- Déposer le barbecue à la déchetterie avec les appareils ménagers. Veuillez vous renseigner auprès de votre mairie sur l'emplacement de la déchetterie de votre commune.
- Ce barbecue porte les logo et marquage conformément à la directive européenne 2002/96EG sur l'élimination des appareils ménagers. La directive définit les normes concernant la collecte et le recyclage des appareils ménagers s'appliquant à l'ensemble du territoire de l'Union européenne.



Pour les accessoires de barbecue, les conditions de garantie et de service ainsi que toute autre question, rendez-vous sur www.boretti.com



Vous pouvez également envoyer vos questions et suggestions info@boretti.com

**Boretti BV
Abberdaan 114
1046 AA Amsterdam**

Modelnumber: Forza
 Serialnumber:
 CE: CE-0845/18, Made in PRC
 Q.: Butane 21,4 kW (1557 g/h)
 Injector size Main burners: 0.93
 Side burner: 0.92



Country	Category	Gas type	Pressure (mbar)	WARNING
AL	I3+	Butan	28-30	
	I3B/P	Butan	30/30	
	I3+	Propan	37	Kërkohehet një rregullues tjetër i presionit të gazit.
BE	I3+	Butaan	28-30	
	I3+	Propan	37	Il faudra utiliser un détendeur approprié.
BG	I3B/P	буган	30/30	
CY	I3+	βουτάνιο	28-30	
	I3B/P	βουτάνιο	30/30	
	I3+	προπάνιο	37	Απαιτείται άλλος ρυθμιστής πίεσης αερίου.
CZ	I3+	Butan	28-30	
	I3+	Propan	37	Vyžaduje se jiný regulátor tlaku plynu.
DK	I3B/P	Butan	30/30	
EE	I3B/P	Butaani	30/30	
ES	I3+	Butano	28-30	
	I3+	Propano	37	Se necesita otro regulador de presión de gas.
FI	I3B/P	Butaani	30/30	
FR	I3+	Butane	28-30	
	I3+	Propane	37	Il faudra utiliser un détendeur approprié.
GB	I3+	Butane	28-30	
	I3+	Propane	37	Other gas pressure regulator required.
GR	I3+	βουτάνιο	28-30	
	I3B/P	βουτάνιο	30/30	
	I3+	προπάνιο	37	Απαιτείται άλλος ρυθμιστής πίεσης αερίου.
HR	I3B/P	Butan	30/30	
HU	I3B/P	Butángáz	30/30	
IE	I3+	Butane	28-30	
	I3+	Propane	37	Other gas pressure regulator required.
IS	I3B/P	Bútan	30/30	
IT	I3+	Butano	28-30	
	I3+	Propano	37	È necessario un altro regolatore della pressione del gas.
LT	I3+	Butanas	28-30	
	I3B/P	Butanas	30/30	
	I3+	Propano	37	Būtinās kitas dujų slėgio reguliatorius.
LV	I3B/P	Butāns	30/30	
MK	I3+	буган	28-30	
	I3B/P	буган	30/30	
	I3+	пропан	37	Потребен е друг регулатор за притисок на гас.
MT	I3B/P	Butan	30/30	
NL	I3B/P	Butaan	30/30	
NO	I3B/P	Butan	30/30	
PT	I3+	Butano	28-30	
	I3B/P	Butano	30/30	
	I3+	Propano	37	Outro regulador de pressão de gás necessário.
RO	I3B/P	Butan	30/30	
SE	I3B/P	Butan	30/30	
SI	I3+	Butan	28-30	
	I3B/P	Butan	30/30	
	I3+	Propan	37	Zahtevan je drug regulator za tlak plina.
TR	I3+	Bütan	28-30	
	I3B/P	Bütan	30/30	
	I3+	Propan	37	Farklı gaz basıncı regülatörü gereklidir.