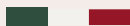




Passione in Cucina



BARILO 2.0

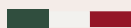
EN | USER MANUAL
NL | GEBRUIKSAANWIJZING
DE | GEBRAUCHSANWEISUNG
FR | NOTICE D'EMPLOI
IT | MANUALE D'USO
SE | ANVÄNDARINSTRUKTIONER
FI | OHJEKIRJASSA
DK | BRUGANVISNING
NO | DRIFTSVEILEDNING

www.boretti.com

VN:102021



Passione in Cucina



BARILO 2.0

EN | USER MANUAL

www.boretti.com

Introduction

Congratulations on the purchase of your new barbecue. We are convinced that you, with your passion for barbecuing and the outdoor lifestyle, will transform an average summer evening into a beautiful *buona sera* and your garden into a *giardino*.

Squadra Boretti

Read this manual carefully and keep it safe!

This manual contains specific instructions for your safety, for the assembly, operation and the maintenance of your barbecue. Use the barbecue only as directed in this manual. Common sense and caution during use are an absolute *must!*

Contents

* 1. General safety guidelines.....	6
* 2. Parts list	9
* 3. Assembly drawings.....	10
* 4. Use of your barbecue	15
* 5. Maintenance of your barbecue.....	17
* 6. Environmental guide. Conditions of warranty & Contact info	18

Important Safety Guidelines

Read this manual carefully and keep it safe!

1. General safety guidelines

- * Before use, *first* read all the information contained in this guide carefully.
- * *Never* allow children and pets in the vicinity of this barbecue.
- * This barbecue may *never* be used by children, people with mental impairments or people who are under the influence of mind-altering substances and/or medication.
- * This barbecue becomes extremely hot, extreme care and attention is required during its use.
- * Always maintain as much distance as possible when lighting and operating this barbecue.
- * Always keep flammable and inflammable substances, gasses, liquids and materials away from the barbecue and never let them come into direct contact with the barbecue.
- * Neglecting or incorrectly complying with the instructions, precautions, warnings and dangers contained in this manual can lead to fire or explosions, to material damage and ultimately to serious physical injury or even death.

1.1 Assembly

- * Assemble the barbecue according to the assembly drawing as contained in this manual.
- * Incorrect assembly or not following the correct order of assembly, as demonstrated in the drawing, can lead to very serious situations.
- * Always take care and be precise during assembly.
- * All parts *must* be assembled as shown in the assembly drawing. If a part is missing and/or you doubt the correctness of the assembly, immediately contact Boretti.
- * *Never* repair or replace parts of this equipment yourself unless this is expressly mentioned in this manual.

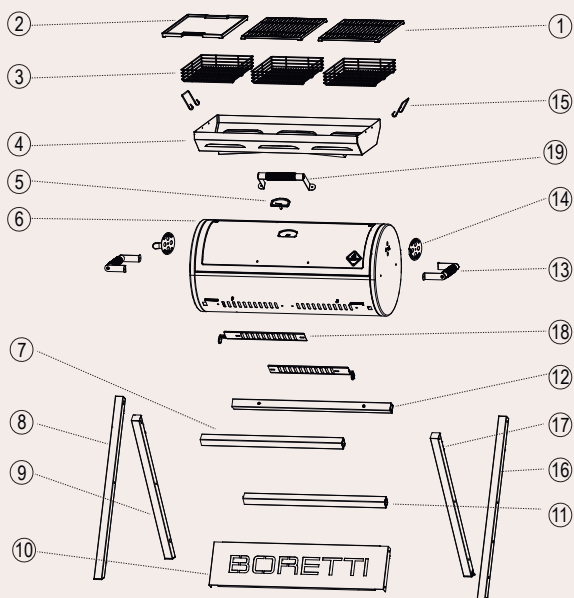
1.2 Place of use

- * Only use the barbecue out of doors (outside) and in a well-ventilated environment. Never use the barbecue indoors or in a (partly) enclosed space. Toxic fumes will build up, and these can cause serious physical injury and possibly even death.
- * Exclusively for domestic use and exclusively intended for the preparation of food.
- * Never use the barbecue on a flammable or inflammable surface.
- * Only use the barbecue on a hard, straight and stable surface that can take the weight.
- * Maintain a distance of at least 3 metres between the barbecue and all flammable or inflammable materials (wood, plastic, foliage etc.) when the barbecue is in use.
- * Always keep the barbecue away from petrol and/or other flammable and/or inflammable liquids, flammable gasses, flammable fumes or areas where you suspect these may be present.
- * Never use the barbecue when there is a strong wind.
- * The barbecue becomes extremely hot, never attempt to move it during or shortly after use.

1.3 Lighting the barbecue

- * **CAUTION!** Do not use spirit or petrol for lighting or re-lighting. Use only firelighters complying to the EN 1860-3.
- * Use firelighters or a barbecue lighting fluid to light the fire.
- * Only use firelighters or barbecue lighting fluid that complies with the legal requirements and always follow the manufacturer's instructions.
- * The barbecue shall be heated up and the fuel kept red hot for at least 30 minutes prior to the first cooking on the barbecue.
- * The lid may only be closed once the charcoal/briquettes have turned to ashes/ the liquid has burnt off. Closing the lid too soon can lead to smoke from the flammable liquid building up in the barbecue. When the lid is opened, this can result in a flare-up or explosion and this can lead to physical injury and/or material damage.
- * Never add flammable and/or inflammable liquid to warm or hot charcoal/ briquettes. A flare- up may result from this, which can lead to physical injury and/or material damage.
- * Be careful when adding charcoal/briquettes to an existing fire. A flare-up can lead to physical injury and/or material damage.
- * Never use the barbecue if, as well as the ash receptacle (if applicable), the grease receptacle is missing too.
- * Do not cook before the fuel has a coating of ash!
- * **WARNING!** This barbecue will become very hot, do not move it during operation!
- * Do not use indoors!
- * **WARNING!** Keep children and pets away!
- * Do not use the barbecue in a confined and/or habitable space e.g. houses, tents, caravans, motor homes, boats. Danger of carbon monoxide poisoning fatality.

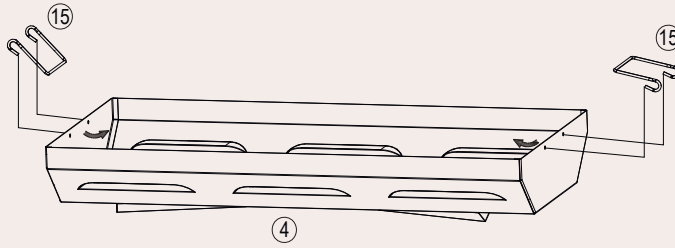
2. Parts list



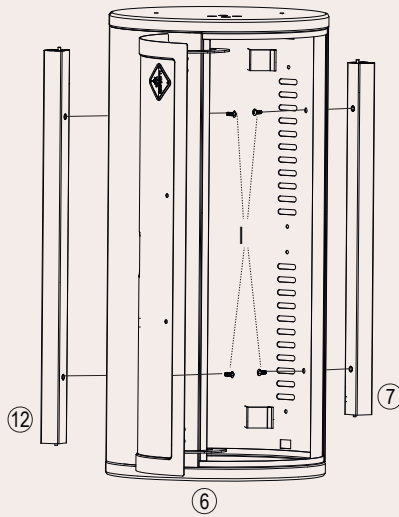

1		X2	8		X1	15		X2	C		X6
2		X1	9		X1	16		X1	D		X2
3		X3	10		X1	17		X1	E		X10
4		X1	11		X1	18		X2	F		X2
5		X1	12		X1	19		X1	G		X6
6		X1	13		X2	A		X6	H		X4
7		X1	14		X2	B		X4	I		X4

3. Assembly drawings

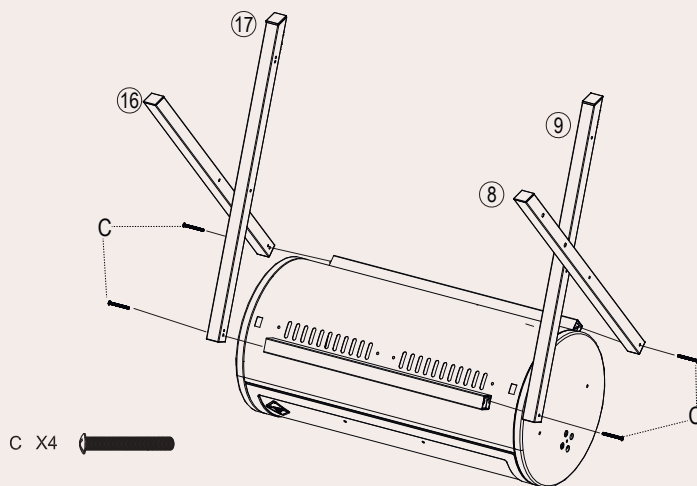
1



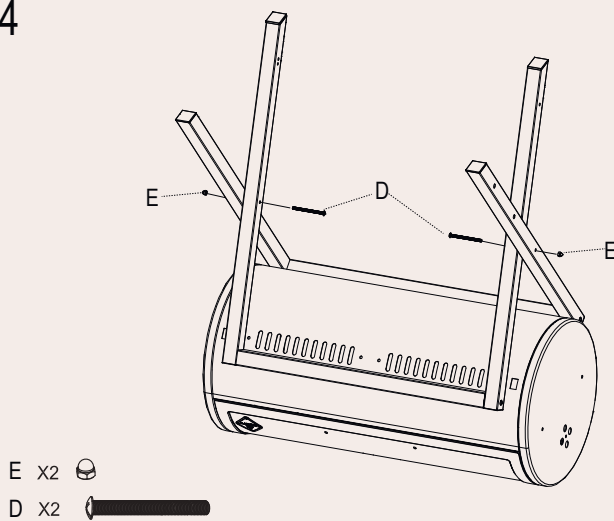
2

I X4 

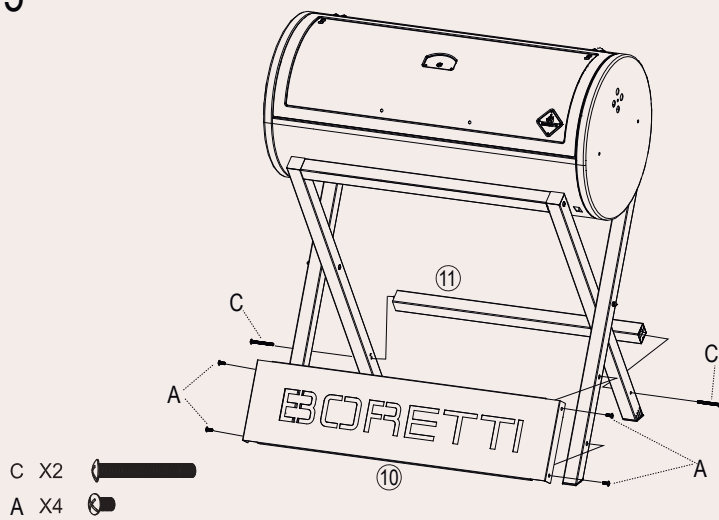
3



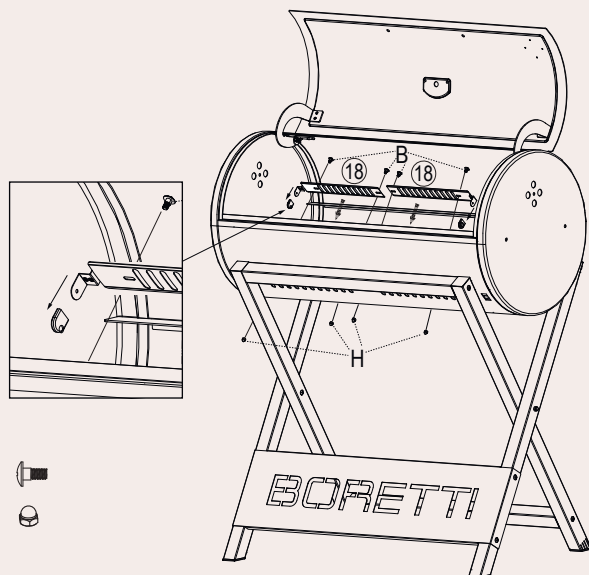
4



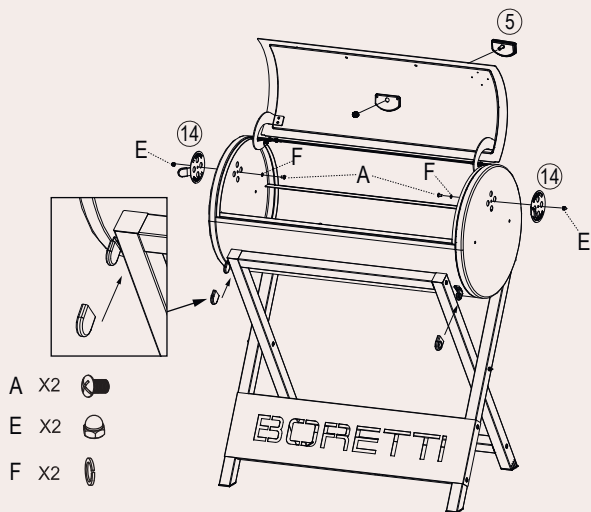
5



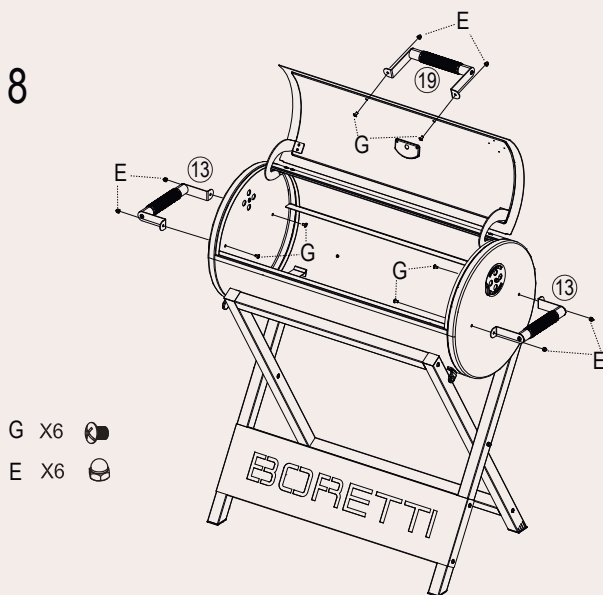
6



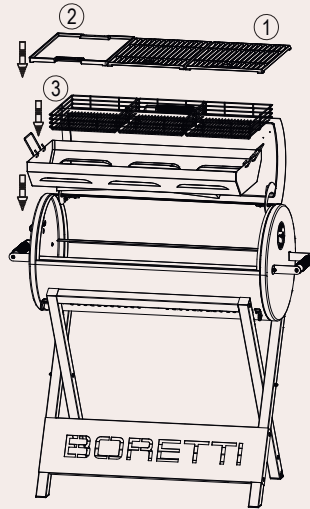
7



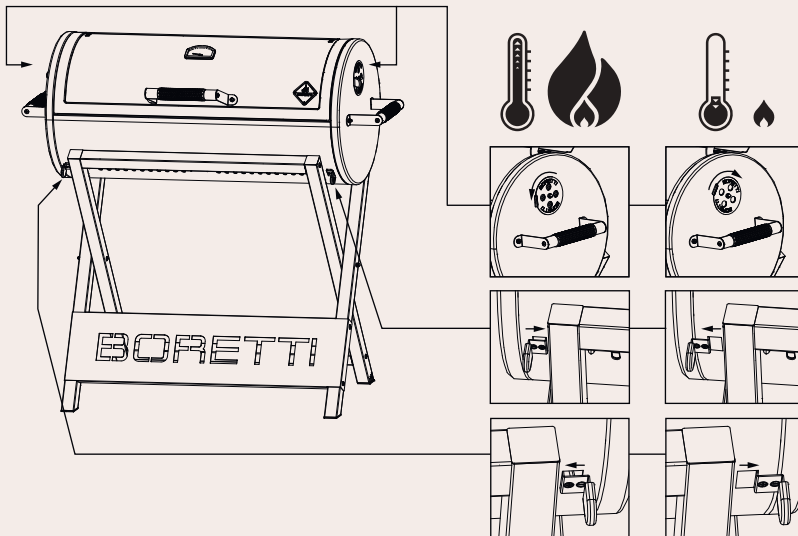
8



9



10



4. Use of your barbecue

4.1 Lighting the fire

Open the lid of the barbecue and open all air ventilation grilles. Remove the grill racks. Place charcoal/briquettes in the appropriate charcoal tray. Never use more than 3 kg charcoal/briquettes.

Chimney starters, electric starters or other items suitable for the lighting of charcoal may be used to light the barbecue instead of firelighters or barbecue lighting fluid. Always use these according to the instructions from the manufacturer.

Never use a chimney starter in combination with barbecue lighting fluid.

For the best tasting dishes, allow sufficient time for the charcoal/briquettes to get warmed through and wait until any firelighters that have been used are burnt up completely. Once the charcoal/briquettes are properly alight, spread them out into an even layer in the charcoal tray with the help of barbecue tongs which are fitted with long and heat resistant handles. Wear heat resistant gloves when carrying out this task. For your safety and your barbecue comfort, special barbecue utensils are recommended. For more tips about recommended barbecue utensils, see www.boretti.com

4.2 Controlling the fire

Building up a good fire takes both time and attention. A carefully built-up fire will result in the best return. Your barbecue will remain at temperature for longer and the use of charcoal/briquettes will be kept to a minimum.

After you have lit the barbecue and it has attained the correct temperature, you can control the temperature by making use of the air ventilation grilles. When you (partly) open the air ventilation grilles, higher temperatures will be achieved, while the (partly) closing of the air ventilation grilles will result in a lower temperature. This means you can decide on the correct temperature. Use the thermometer for an accurate reading of the temperature.

Caution!

The air ventilation grilles can get very hot, use heat resistant gloves when operating them.

Caution!

Do not use aluminium or tin foil on the charcoal tray. This blocks the supply of air and has an immediate negative effect on the temperature. This can damage the coating.

Caution!

Leaving the air ventilation grilles open for too long can result in the barbecue getting too hot. This can damage the coating.

Caution!

The cooking grids are not manually adjustable cooking grids, and manual adjustment is not allowed when in use.

If required, you can add extra charcoal/briquettes during barbecuing with the use of barbecue tongs. Never use firelighters or a barbecue lighting fluid when doing so. This could result in a flare-up which can lead to physical injury and/or material damage.

4.3 Extinguishing the fire

- * Allow all the charcoal/briquettes to burn up completely. By spreading them out properly in the charcoal tray, the fire will be extinguished more quickly.
- * Close all the air ventilation grilles of the charcoal barbecue. By blocking the supply of oxygen, the fire will be extinguished more quickly.
- * Never use water to extinguish the fire. Use of water may lead to physical injury and/or material damage.
- * Do not empty the ash receptacle until all charcoal/briquettes and ash have been completely extinguished and the barbecue has cooled down fully.

5. Maintenance of your barbecue

After the use of the barbecue we recommend that you store it under a barbecue cover or in the garage/shed.

Only store the barbecue after it has fully cooled down. Never store it in a damp space, and never store it in a space where flammable or inflammable substances are being stored.

5.1 Cleaning your charcoal barbecue

It is recommended to clean the grill racks immediately after use when the grills are still a bit warm. You can use a barbecue brush to do this (available through www.boretti.com). To keep the cast iron grills in the best condition we also advice to occasionally apply a thin layer of (sunflower) oil. This will also help to keep food residue from sticking onto the grills.

We also recommend to clean the charcoal tray after every use. If needed use lukewarm water and a mild soap. Make sure to dry thoroughly after cleaning.

In case it is needed we recommend to clean the outer body of the charcoal barbecue with lukewarm water and a sponge or cloth.

DO NOT USE any abrasive cleaning detergents or soaps as this can damage the paint or finishing of your barbecue.

6. Environmental guide. Conditions of warranty & Contact info



If, for whatever reason, you want to dispose of your charcoal barbecue, please take the following guidelines into account:

- * Deliver the barbecue to the authorised local company for the collection of surplus household equipment. Contact your local council to find out where these collection points are located.
- * This barbecue features the mark that complies with the European guidelines 2002/96EG relating to disposal of equipment. This guideline decides the standard for the collection and recycling of disposed equipment which apply to the whole European Union territory.

For barbecue accessories warranty service conditions and other questions we refer you to

www.boretti.com

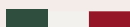
You can also send questions and suggestions to

info@boretti.com





Passione in Cucina



BARILO 2.0

NL | GEBRUIKSAANWIJZING

www.boretti.com

Voorwoord

Gefeliciteerd met de aankoop van uw nieuwe barbecue. Wij zijn ervan overtuigd dat u, met uw passie voor barbecueën en het buitenleven, een alledaagse zomeravond omtovert in een prachtige *buona sera* en uw tuin in een *giardino*.

Squadra Boretti

Lees en bewaar deze handleiding zorgvuldig!

Deze handleiding bevat specifieke instructies voor uw veiligheid, voor het monteren, de bediening en het onderhoud van uw barbecue. Gebruik de barbecue uitsluitend zoals aangegeven in deze handleiding. Gezond verstand en voorzichtigheid bij het gebruik zijn een absolute *must*!

Inhoudsopgave

* 1. Algemene Veiligheidsvoorschriften	22
* 2. Onderdelen.....	25
* 3. Montagetekeningen	26
* 4. Gebruik van uw barbecue	31
* 5. Onderhoud van uw barbecue.....	33
*6. Milieuriichtlijnen, garantievoorwaarden & contactinfo.....	34

Belangrijke Veiligheidsinformatie

Lees en bewaar deze handleiding zorgvuldig!

1. Algemene Veiligheidsvoorschriften

- * Lees voor gebruik *éérst* alle in deze handleiding opgenomen informatie goed door.
- * Laat kinderen en huisdieren *nooit* in de buurt van deze barbecue.
- * Deze barbecue mag *nooit* gebruikt worden door kinderen, mensen met een verstandelijke beperking of mensen die onder invloed zijn van geestverruimende middelen en/of medicatie.
- * Deze barbecue wordt erg heet, uiterste zorgvuldigheid en oplettendheid is geboden bij het gebruik ervan.
- * Houd altijd zoveel mogelijk afstand tijdens het aansteken en het gebruik van deze barbecue.
- * Houd brandbare en/of ontvlambare stoffen, gassen, vloeistoffen en materiaal altijd uit de buurt van de barbecue en laat deze nooit in direct contact komen met de barbecue.
- * Het nalaten en/of het niet correct opvolgen van de in deze handleiding opgenomen instructies, voorzorgsmaatregelen, veiligheidsvoorschriften, waarschuwingen en gevaren kan leiden tot brand of ontploffing, tot materiële schade en kan uiteindelijk zelfs ernstig lichamelijk letsel of overlijden tot gevolg hebben.

1.1 Montage

- * Monteer de barbecue volgens de montagetekening zoals deze is opgenomen in deze handleiding.
- * Onjuiste montage of het niet opvolgen van de juiste volgorde, zoals aangegeven op de montagetekening, kan leiden tot zeer gevaarlijke situaties.
- * Wees altijd voorzichtig en zorgvuldig tijdens montage.
- * Alle onderdelen *moeten* worden gemonteerd zoals aangegeven op de montagetekening. Mist er een onderdeel en/of twijfelt u aan de juistheid van het monteren, neem dan direct contact op met Boretti.
- * Repareer of vervang *nooit* zelf onderdelen van dit apparaat tenzij dit nadrukkelijk wordt aangegeven in deze handleiding.

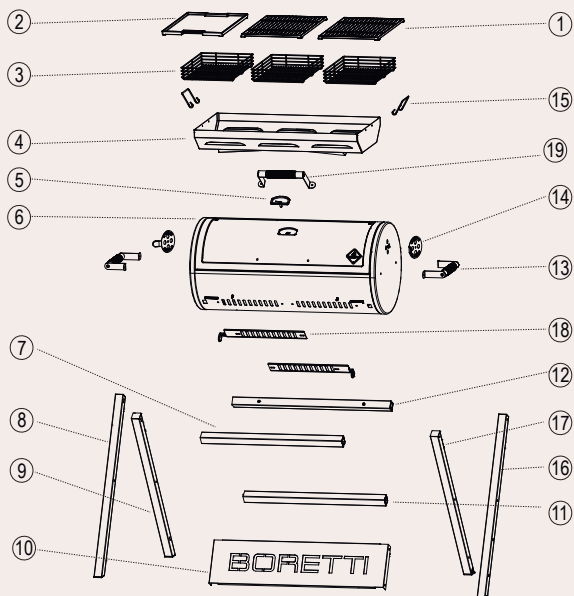
1.2 Plaats van gebruik




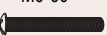



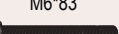



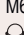



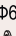



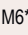



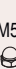


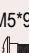
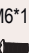
- * Gebruik de barbecue uitsluitend buitenshuis (buiten) en in een goed geventileerde omgeving. Gebruik de barbecue nooit binnenshuis of in welke (deels) afgesloten ruimte dan ook. Giftige dampen hopen zich op en deze veroorzaken zeer ernstig lichamelijk letsel of hebben de dood tot gevolg.
- * Uitsluitend voor huishoudelijk gebruik en uitsluitend bedoeld voor het bereiden van eten.
- * Gebruik de barbecue nooit op een brandbare en/of ontvlambare ondergrond.
- * Gebruik de barbecue alleen op een harde, rechte en stabiele ondergrond die het gewicht kan dragen.
- * Houd minimaal 3 meter afstand tussen de barbecue en alle brandbare en/of ontvlambare materialen (hout, plastic, beplanting e.a.) als de barbecue in gebruik is.
- * Houd de barbecue altijd uit de buurt van benzine en/of andere brandbare en/of ontvlambare vloeistoffen, brandbare gassen, brandbare dampen of gebieden waar het vermoeden bestaat dat deze aanwezig zijn.
- * Gebruik de barbecue nooit bij harde wind.
- * De barbecue wordt erg heet, verplaats deze nooit tijdens of kort na gebruik.

1.3 Het aansteken van de barbecue

- * **WAARSCHUWING!** Gebruik geen spiritus, benzine of andere brandbare vloeistoffen om aan te steken of te herontsteken! Gebruik alleen ontstekers die voldoen aan de EN 1860-3!
- * Gebruik aanmaakblokjes of een barbecue aanmaakvloeistof om het vuur aan te steken.
- * Gebruik uitsluitend aanmaakblokjes of een barbecue aanmaakvloeistof die voldoen aan de wettelijke norm en volg hierbij altijd de instructies van de fabrikant op.
- * Zodra de houtskool rood gloeiend is dient men nog 30 minuten te wachten voordat het vlees bereid kan worden.
- * De deksel mag pas worden gesloten nadat de houtskool/briketten zijn verast/ de vloeistof is opgebrand. Het te snel sluiten van de deksel kan leiden tot het ophopen van rook van de brandbare vloeistof in de barbecue. Wanneer de deksel wordt geopend kan dit een steekvlam of ontploffing veroorzaken en dit kan leiden tot lichamelijk letsel en/of materiële schade.
- * Voeg nooit brandbare en/of ontvlambare vloeistof toe aan warme of hete houtskool/briketten. Een steekvlam kan hiervan het gevolg zijn en dit kan leiden tot lichamelijk letsel en/of materiële schade.
- * Pas op met bijvullen van houtskool/briketten aan een bestaand vuur. Een steekvlam kan leiden tot lichamelijk letsel en/of materiële schade.
- * Gebruik de barbecue nooit als naast de asopvanger (indien van toepassing), ook de vetopvanger mist.
- * Begin pas met barbecueën als de brandstof een laagje as heeft!
- * **WAARSCHUWING!** Deze barbecue zal erg heet worden, verplaats hem dus niet tijdens gebruik!
- * Niet binnenshuis gebruiken!
- * **WAARSCHUWING!** Houd kinderen en huisdieren op afstand!
- * Gebruik de barbecue niet in een gesloten en/of bewoonbare ruimte, bijv. woonhuizen, tenten, caravans, kampeerbusjes, boten. Gevaar voor koolmonoxidevergiftiging.

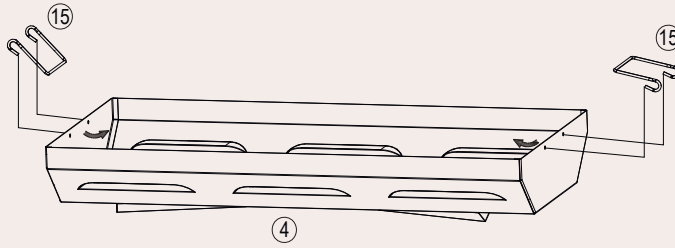
2. Onderdelen



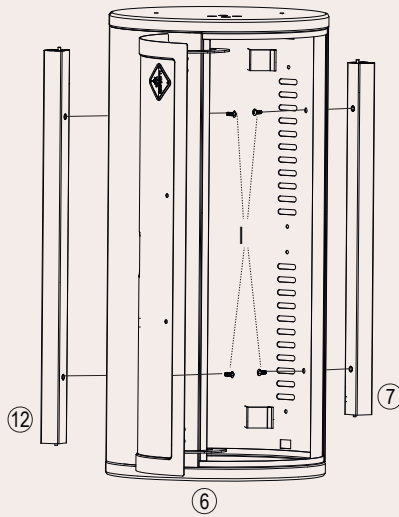

1		X2	8		X1	15		X2	C		X6
2		X1	9		X1	16		X1	D		X2
3		X3	10		X1	17		X1	E		X10
4		X1	11		X1	18		X2	F		X2
5		X1	12		X1	19		X1	G		X6
6		X1	13		X2	A		X6	H		X4
7		X1	14		X2	B		X4	I		X4

3. Montagetekeningen

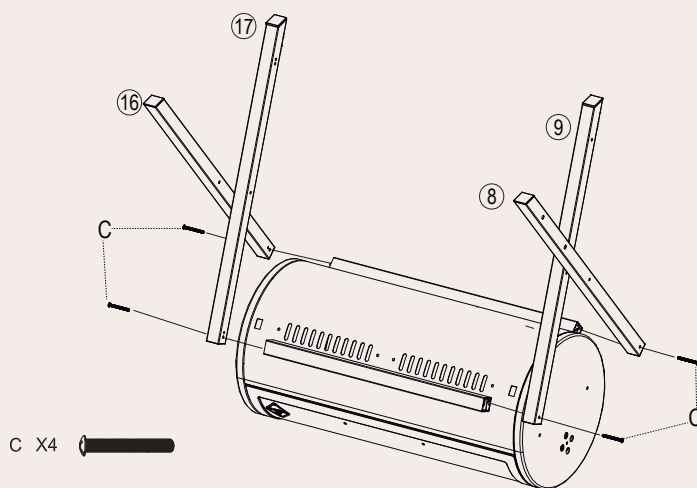
1



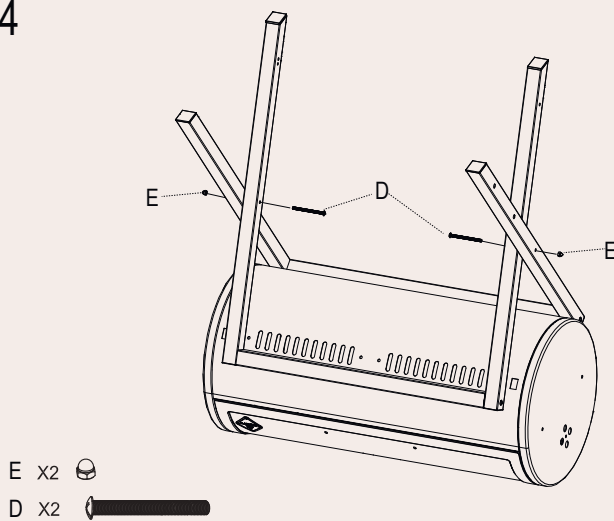
2

I X4 

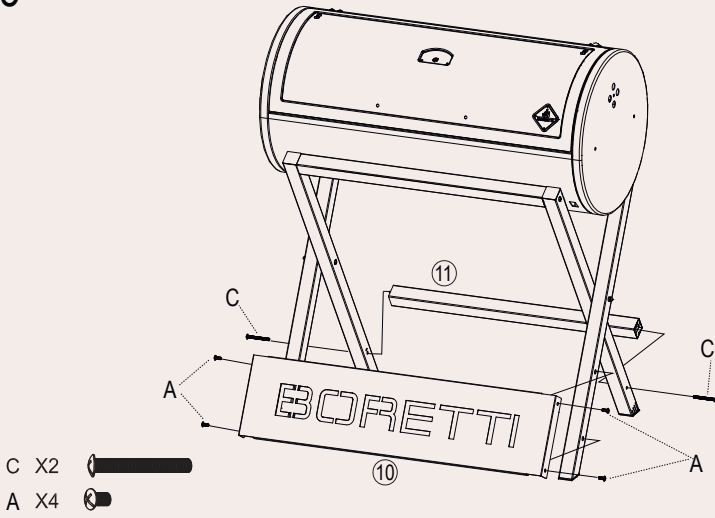
3



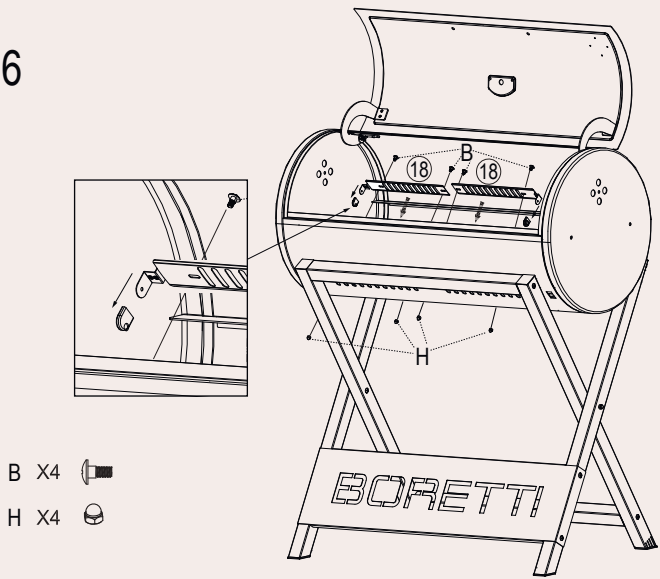
4



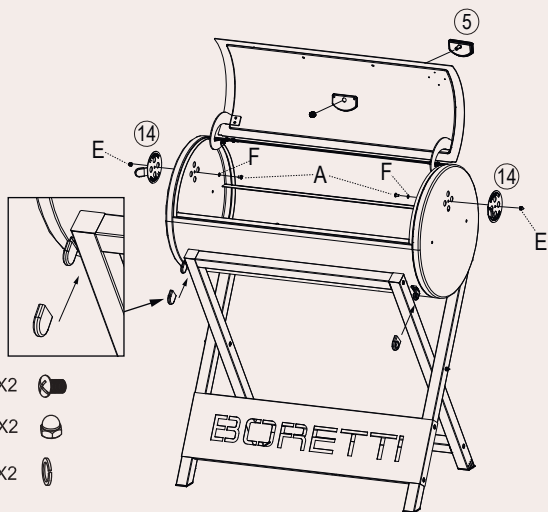
5






6

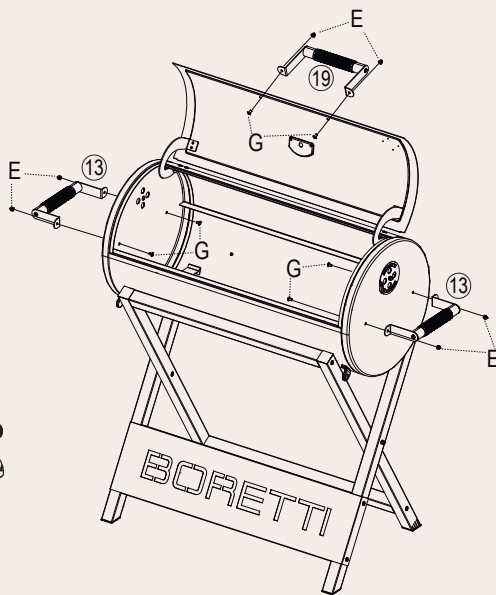




7



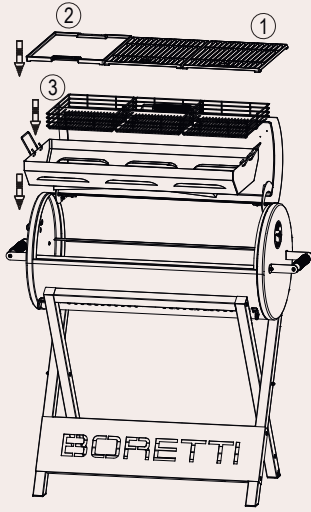
- A X2 
- E X2 
- F X2 

8

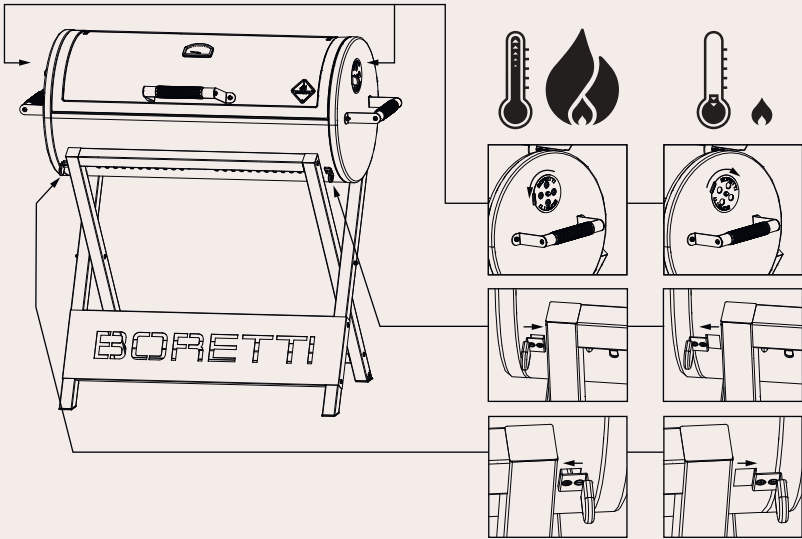


- G X6 
- E X6 

9



10



4. Gebruik van uw barbecue

4.1 Aansteken van het vuur

Open de deksel van de barbecue en zet alle luchtventilatioorosters open. Verwijder de grill roosters. Leg houtskool/briketten in de daarvoor bestemde kolenbak. Gebruik nooit méér dan 3 kilo houtskool/briketten.

Kolenstarters, elektrische starters of andere voor het aanmaken van houtskool geschikte middelen, kunnen gebruikt worden om de barbecue aan te steken in plaats van aanmaakblokjes of barbecue aanmaakvloeistof. Gebruik deze altijd in overeenstemming met de instructies van de fabrikant.

Gebruik *nooit* een kolenstarter in combinatie met barbecue aanmaakvloeistof.

WAARSCHUWING! Gebruik geen spiritus, benzine of andere brandbare vloeistoffen om aan te steken of te herontsteken! Gebruik alleen ontstekers die voldoen aan de EN 1860-3!

Voor een optimale smaak aan uw gerecht, geeft u de houtskool/briketten voldoende tijd om door te warmen en wacht u totdat eventuele aanmaakblokjes volledig zijn verbrand. Zodra de houtskool rood gloeiend is dient men nog 30 minuten te wachten voordat het vlees bereid kan worden. Als de houtskool/briketten goed brandt, verspreidt deze dan tot een gelijke laag in de kolenbak met behulp van een barbecuetang voorzien van een lang en hittebestendig handvat. Draag hierbij hittebestendige handschoenen. Voor uw veiligheid en voor uw barbecuecomfort wordt speciaal barbecuegereedschap aanbevolen. Voor meer tips over aanbevolen barbecuegereedschap, ga naar www.boretti.com

4.2 Controleren van het vuur

Het opbouwen van een mooi vuur heeft zowel tijd als aandacht nodig. Een zorgvuldig opgebouwd vuur zorgt voor een maximaal rendement. Uw barbecue blijft gedurende lange tijd op temperatuur en het houtskool-/brikettenverbruik is minimaal.

Nadat u de barbecue heeft aangestoken en deze op de juiste temperatuur is, kunt u door het bedienen van de luchtventilatioorosters de temperatuur beheersen. Wanneer u de luchtventilatioorosters (deels) open zet, worden hogere temperaturen bereikt en bij het (deels) sluiten van de luchtventilatioorosters wordt de temperatuur lager. U kunt dus zelf de juiste temperatuur bepalen. Gebruik de thermometer voor een nauwkeurige temperatuurmeting.

Let op!

De luchtventilatioeroosters kunnen heet worden, gebruik bij de bediening ervan hittebestendige handschoenen.

Let op!

Gebruik geen aluminiumfolie in de kolenbak. Dit belemmert de luchttoevoer en heeft direct een negatief effect op de temperatuur. Dit kan schade toebrengen aan de coating.

Let op!

Bij langdurig openstaan van de luchtventilatioeroosters wordt de barbecue te heet. Dit kan schade toebrengen aan de coating.

Let op!

De kookroosters zijn geen handmatig verstelbare kookroosters, en handmatige verstelling is niet toegestaan terwijl ze in gebruik zijn.

Indien gewenst kunt u tijdens het barbecueen voorzichtig met een barbecuetang extra houtskool/briketten toevoegen. Gebruik hierbij nooit aanmaakblokjes of een barbecue aanmaakvloeistof. Een steekvlam kan hiervan het gevolg zijn en leiden tot lichamelijk letsel en/of materiele schade.

4.3 Doven van het vuur

- * Laat al het houtskool/briketten en as volledig opbranden. Door deze goed met een barbecuetang te verspreiden in de kolenbak zal het vuur sneller doven.
- * Sluit alle luchtventilatioeroosters van de houtskoolbarbecue. Door het afsluiten van alle zuurstoftoevoer zal het vuur sneller doven.
- * Gebruik nooit water om het vuur te doven. Gebruik van water kan leiden tot lichamelijk letsel en/of materiele schade.
- * Leeg de asopvanger pas nadat alle houtskool/briketten en as volledig zijn gedoofd en de barbecue goed is afgekoeld.

5. Onderhoud van uw barbecue

Na het gebruik van de barbecue raden wij u aan deze op te bergen onder een barbecuebeschermhoes of in de schuur.

Berg de barbecue pas op nadat deze volledig is afgekoeld en bewaar deze nooit in een vochtige ruimte en nooit in een ruimte waar ook brandbare en/of ontvlambare stoffen worden opgeslagen.

5.1 Reiniging van uw houtskoolbarbecue

Het wordt aanbevolen de grillroosters onmiddellijk na gebruik te reinigen wanneer de roosters nog een beetje warm zijn. U kunt dit doen met een barbecueborstel (beschikbaar op www.boretti.com). Om de gietijzeren roosters in de beste staat te houden, adviseren wij om af en toe een dunne laag (zonnebloem) olie aan te brengen. Dit helpt ook te voorkomen dat voedselresten aan de roosters blijven kleven.

We raden ook aan de houtskoollade na elk gebruik te reinigen. Gebruik indien nodig lauwwarm water en een milde zeep. Zorg dat alles goed droog wordt gemaakt na het reinigen.

In het geval dat het nodig is raden wij aan de buitenkant van de houtskoolbarbecue te reinigen met lauwwarm water en een spons of doek.

GEBRUIK GEEN schurende schoonmaakmiddelen of zeep, aangezien dit de verf of de afwerking van uw barbecue kan beschadigen.

6 Milieurichtlijn, garantievoorwaarden & contactinfo



Wilt u om wat voor reden dan ook de houtskoolbarbecue afdanken, neem dan onderstaande richtlijnen in acht:

- * Bezorg de barbecue bij het plaatselijk bevoegde bedrijf voor het inzamelen van de afgedankte huishoudelijke apparaten. Informeer bij uw gemeente waar deze inzamelpunten zich bevinden.
- * ONze barbecue is voorzien van het merkteken conform de Europese richtlijn 2002/96EG betreffende afgedankte apparatuur. De richtlijn bepaalt de normen voor het inzamelen en recyclen van afgedankte apparatuur welke gelden voor het gehele territorium van de Europese Unie.

Voor barbecueaccessoires, garantie-, servicevoorwaarden en overige vragen verwijzen we u naar:

www.boretti.com

Ook kunt u uw vragen en suggesties sturen naar

info@boretti.com





Passione in Cucina

