

PUROTAP® micro





Sicherheitsvorschriften / Prescriptions de sécurité / Prescrizioni di sicurezza / Safety requirements / Sikkerhetskrav / Säkerhetskrav / Turvallisuusvaatimukset / Propisi o sigurnosti

DE • Patrone bei Langzeitgebrauch vor jedem Einsatz kurz spülen um Algen- und Bakterienwachstum in der Patrone zu verhindern.

- Beim Füllen von Heizungen muss im Geltungsbereich der DIN EN 1717 ein Rohrtrenner zwischen Trinkwasser und Heizung vorhanden sein.
- Ein Festanschluss der Patrone an eine Druckleitung ist verboten.
- Hinweise und Vorschriften von Herstellern oder Lieferanten bezüglich der Verwendung von demineralisiertem Wasser (vollentsalztem Wasser) sind in jedem Fall zu beachten und haben stets Vorrang.

FR • En cas d'utilisation sur une période prolongée, rincer brièvement la cartouche avant toute utilisation de sorte à éviter la prolifération d'algues et de bactéries.

- Si la cartouche est utilisée pour remplir un circuit de chauffage central dans le domaine d'application de la norme DIN EN 1717, un disconnecteur doit être installé entre l'arrivée d'eau potable et celui-ci.
- Il est interdit de procéder à un branchement fixe de la cartouche sur une canalisation sous pression.
- En tout état de cause, il doit être tenu compte des informations et des prescriptions des fabricants ou des fournisseurs lors d'utilisation d'eau déminéralisée (totalement dessalinisée), celles-ci ayant priorité absolue.

IT • In caso di utilizzo prolungato sciacquare sempre brevemente la cartuccia prima di ogni utilizzo per evitare la formazione di alghe e di batteri al suo interno.

- Per il riempimento dei sistemi di riscaldamento, nel rispetto della norma DIN EN 1717, è necessaria la presenza di un separatore tra l'acqua potabile e il sistema di riscaldamento.
- Non è consentito collegare la cartuccia in modo fisso a una condotta in pressione
- Osservare sempre e dare la priorità alle avvertenze e alle prescrizioni del produttore o del fornitore in merito all'uso dell'acqua demineralizzata (acqua completamente desalinizzata).

EN • Rinse cartridge briefly every time before use if used over a long period of time, to prevent algal and bacterial growth.

- Only fill heating systems which have a pipe separator between drinking water and heating systems, which is valid according to DIN EN 1717.
- Do not permanently connect the cartridge to a pressure line.
- Manufacturer and supplier information and instructions on the use of demineralised water (fully desalinated water) must be complied with and take precedence at all times.

NO • Ved lang tids bruk må patronen skylles raskt før hver gangs bruk for å forhindre at det vokser alger og bakterier i patronen.

- Ved påfylling av fyringsanlegg må det være installert en rørskiller mellom drikkevann og fyringsanlegg dersom patronen brukes innenfor gyldighetsområdet til norm DIN EN 1717.
- Det er forbudt å opprette en permanent sammenkøpling mellom patronen og en trykkledning.
- Informasjon og instruksjer fra produsenter eller leverandører når det gjelder anvendelse av demineralisert vann (fullavsaltet vann) må under alle omstendigheter overholdes og prioriteres.

SE • Vid längre tid användning skall patronen sköljas av hastigt före varje användning för att förhindra alg- och bakterietillväxt i patronen.

- Vid påfyllning av värmeaggregat med tillämpning av EN 1717 måste ett återströmningsskydd finnas installerat mellan dricksvattenledning och värmeaggregat.
- Det er forbudt å opprette en permanent sammenkøpling mellom patronen og en trykkledning.
- Tillverkarens eller leverantörens råd och anvisningar beträffande användning av avjoniserat (demineraliserat vatten) måste i varje enskilt fall beaktas och har alltid företräde.

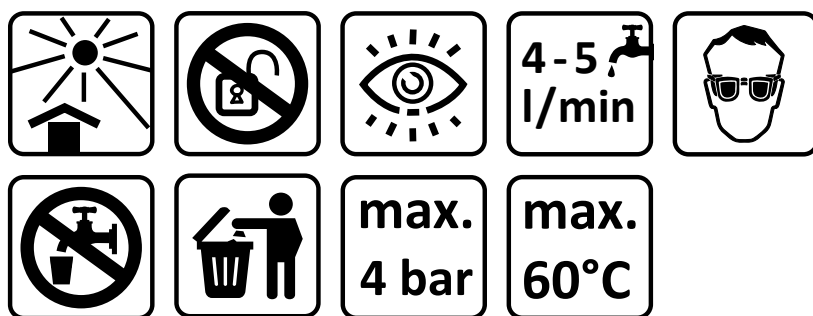
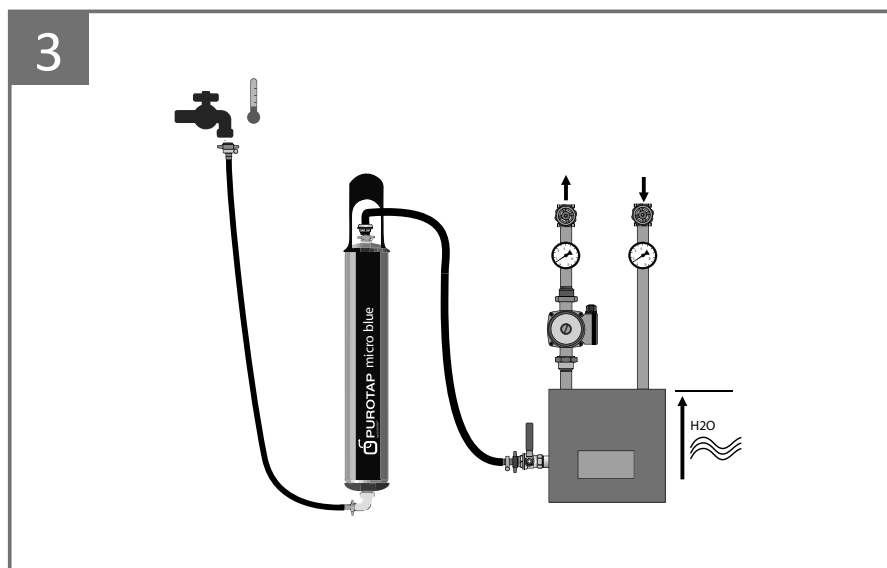
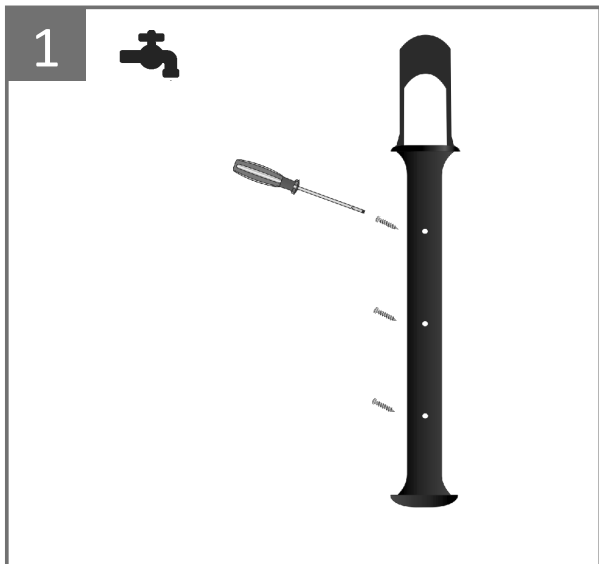
FI • Pitkäaikaisessa käytössä patruuna on huuhdeltava lyhyesti ennen jokaista käyttökertaa levä- ja bakteerikasvun estämiseksi.

- Lämmitysjärjestelmien täytön yhteydessä juomaveden ja lämmityksen välillä täytyy olla takaisinvirtauksen estin standardin DIN EN 1717 mukaisella vaikutusalueella.
- Patruunan pysyvä liitântä paineputkeen on kielletty.
- Valmistajien tai toimittajien demineralisoidun (täysin suolattoman) veden käyttöä koskevia ohjeita ja määräyksiä on aina noudatettava ja ne ovat aina etusijalla.

HR • Pri dugotrajnoj uporabi kratko isperite patronu prije svake uporabe kako biste spriječili rast algi i bakterija u spremniku.

- Kod punjenja sustava grijanja mora biti raspoloživ razdjelnik cijevi između vode za piće i sustava grijanja unutar opsega DIN EN 1717.
- Stalan priključak patrone na cjevovod pod tlakom je zabranjen.
- Upute i propisi proizvođača ili dobavljača o korištenju demineralizirane vode (deionizirane vode) uvijek se moraju poštovati i uvijek imaju prednost.

Installation / Installation / Installazione / Installation / Installasjon /
Installation / Asennus / Instalacija



Mehr Informationen / Plus d'informations / Maggiori informazioni / Further information / Mer informasjon / Mer information / Lisätietoja / Više informacija

DE Der Umwelt zuliebe haben wir unsere Betriebsanleitung reduziert. Die ausführliche Version finden Sie auf unserer Internetseite www.elysator.com oder scannen Sie den QR-Code.



FR Pour des raisons écologiques, nous avons réduit la taille de notre notice d'emploi. Vous trouverez la version complète sur notre site Internet à l'adresse www.elysator.com ou en scannant le code QR.



IT Ai fini di essere più ecologicamente sostenibili, abbiamo ridotto il manuale delle istruzioni di funzionamento. La versione completa è disponibile sul nostro sito web www.elysator.com oppure scansionando il codice QR.



EN For the sake of the environment, we have reduced our operating instructions. You can find the detailed version on our website www.elysator.com or by scanning the QR code.



NO Til beste for naturen har vi redusert vår instruksjonsbok. Den utførlige versjonen finner du på vår internettside www.elysator.com eller du kan skanne QR-koden.



SE Vi har komprimerat driftsinstruktionerna av hållbarhetsskäl. Du hittar den utförliga versionen på vår webbplats www.elysator.com eller genom att skanna in QR-koden.



FI Ympäristöystä olemme supistaneet käyttöoppaan sisältöä. Täydellinen versio löytyy verkkosivuiltamme www.elysator.com. Se on saatavilla myös QR-koodin avulla.



HR Radi zaštite okoliša reducirali smo naše upute za uporabu. Opširnu verziju možete pronaći na našoj internet stranici www.elysator.com ili skenirajte QR kod.

