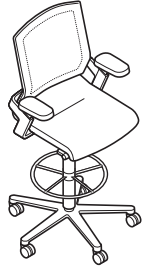




# Wilkhahn

**ON.<sup>®</sup>**



## Wilkhahn

• „Sitz still!“ haben Generationen von Eltern und Lehrern die kleinen Zappelphilipps ermahnt. Sie wussten es nicht besser. Denn nicht das Sitzen an sich, sondern das Stillsitzen hat fatale Folgen. Erkenntnisse aus Gesundheits- und Sportwissenschaften sehen in Bewegungsmangel und einseitigen Belastungen die Hauptursachen für Rückenschmerzen. Gerade die Unterforderung führt zu Stoffwechselstörungen im gesamten Rückensystem und in der Folge zu Verspannungen und Degenerationen, wie etwa Bandscheibenschäden. Der menschliche Organismus braucht die Bewegung für den Wechsel zwischen Belastung und Entlastung. Führende Experten fordern ein positives Sitzkonzept, das dem Körper alle Haltungs- und Bewegungsmöglichkeiten bietet, über die er von Natur aus verfügt. Die jüngsten Studien haben jetzt wissenschaftlich untermauert, worauf sich Wilkhahn seit vier Jahrzehnten spezialisiert hat: Sitzkonzepte zu entwickeln, die das Bewegungssitzen fördern – also die Verbindung von Stützen und Entspannen mit Aktivieren und Bewegen. Und dies so einfach wie möglich und in exzellenter Gestaltungsqualität!

• Fidgety children have been commanded to sit still by generations of parents and teachers who knew no better. Because sitting per se does no harm, it is sitting still that has disastrous consequences. Health and sports science research findings attribute the main cause of back pain to a lack of exercise and uneven strain placed on the body. It is the very lack of physical exercise that leads to metabolic dysfunctions in the whole of the back and as a result to strain and degenerative complaints, such as damage to the spinal disks. The human body needs motion to alternate between physical exertion and relaxation. Leading experts are calling for a proactive seating concept that offers our bodies all the freedom of movement they are naturally capable of. Recent scientific studies now confirm that Wilkhahn has been on the right track over the last four decades. The company's focus was to develop seating concepts that encourage dynamic seating - in other words combining support and relaxation with motivation and movement. And the maxim was simplicity and top notch design.



**Sitzen, wie der Körper will und kann ...**  
**Sitting in natural positions ...**  
**S'asseoir comme on en a envie...**  
**Zitten zoals het lichaam wil en kan ...**

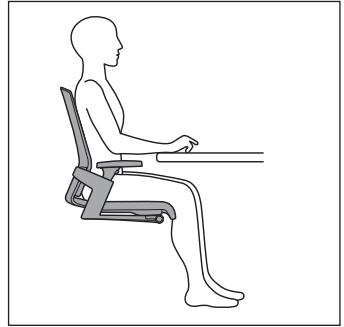
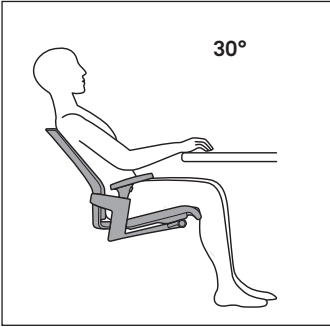
• « Assieds-toi et tiens-toi tranquille ! » : qui d'entre nous n'a pas connu cette injonction, chez lui ou à l'école... Et pourtant, rester immobile sur un siège n'a jamais fait de bien à personne. Tant s'en faut, puisque les spécialistes de l'ergonomie et de la médecine sportive s'accordent à considérer le manque de mouvement et les contraintes de posture comme les causes principales du mal de dos. Insuffisamment sollicitées, la musculature et les articulations ne sont pas irriguées adéquatement : il en résulte des raideurs persistantes voire, à long terme, un effet de dégénérescence sur le système musculo-squelettique. En fait, l'organisme a besoin de mouvement, afin d'alterner les phases d'effort et de décontraction. Aussi, les plus grands experts se prononcent-ils en faveur de sièges 'actifs' : loin de l'entraver, ils stimulent notre besoin naturel de mouvement. Les études les plus récentes ont ainsi confirmé scientifiquement le bien-fondé d'un concept que Wilkhahn n'a cessé de développer depuis quatre décennies – celui de l'assise dynamique. Son objectif : conjuguer maintien et mouvement pour une position de travail décontractée et efficace, tout en optimisant la facilité d'utilisation et l'esthétique.

• „Zit stil !“ zeiden hele generaties ouders en leraren tegen kleine, onrustige kinderen. Ze wisten niet beter. Want niet het zitten zelf, maar het stil zitten heeft fatale gevolgen. Naar inzichten uit de gezondheids- en sportwetenschap zijn gebrek aan beweging en eenzijdige belastingen de voornaamste oorzaak van rugpijn. Met name te weinig stimulatie leidt tot stofwisselingsstoornissen in het gehele rugsysteem en daardoor tot spanningen en degeneratie, zoals bv. letsel aan tussenwervelschijven. Het menselijk organisme heeft ter afwisseling van belasting en ontlasting beweging nodig. Toonaangevende experts vragen om een positief zitconcept dat het lichaam alle houdings- en bewegingsmogelijkheden biedt, die het van nature al heeft. De meest recente onderzoeken hebben nu wetenschappelijk datgene gestaafd waarin Wilkhahn zich al vier decennia gespecialiseerd heeft: het ontwikkelen van zitconcepten die het bewegend zitten stimuleren – d.w.z. de combinatie van ondersteunen en ontspannen met activeren en bewegen. En wel zo eenvoudig mogelijk en met een uiterst fraaie vormgeving!

## **La seduta in grado di assecondare il corpo ... Sentarse como el cuerpo quiera y pueda...**

• «Stai seduto e fermo!» è il monito che generazioni di genitori ed insegnanti hanno rivolto ai bambini. Niente di più sbagliato. Infatti, non lo stare seduti in sé, bensì lo stare seduti immobili ha gravi conseguenze. Le ultime conoscenze acquisite nell'ambito della scienza della salute e dello sport individuano nella mancanza di movimento e negli affaticamenti unilaterali le cause principali del mal di schiena. Ed è proprio la mancanza di sollecitazione a provocare disturbi del metabolismo dell'intero sistema dorsale e di conseguenza, contrazioni e degenerazioni, come succede nel caso dei danni ai dischi intervertebrali. L'organismo umano ha bisogno del movimento per alternare tra tensione e distensione. Molti tra i maggiori esperti insistono sulla necessità di un positivo concetto di seduta, che offra al corpo tutte le possibilità di postura e movimento che la natura gli mette a disposizione. Gli studi più recenti hanno ora corroborato scientificamente ciò in cui la Wilkhahn si è ormai specializzata negli ultimi quarant'anni di attività: la progettazione di sedie che promuovono una seduta dinamica – ossia l'unione di sostegno e distensione da una parte; l'attivazione e movimento dall'altra. Tutto questo nel modo più semplice possibile e con un'eccellente qualità di realizzazione!

• “¡Estate quieto!”, amonestaban generaciones de padres y maestros a los pequeños inquietos. No sabían lo que decían. Porque estar sentado en sí no es malo, sino estar sentado sin moverse. Y las consecuencias pueden ser nefastas. Estudios científicos de salud y deporte atribuyen los dolores de espalda en primer lugar a la falta de movimiento y a las posturas forzadas. Precisamente el sedentarismo es la causa de trastornos metabólicos en todo el sistema vertebral y, en consecuencia, de tensiones y degeneraciones como hernias discales. El organismo humano necesita moverse, necesita el equilibrio entre el esfuerzo y la relajación. Los doctos en la materia recomiendan una filosofía de sentado positivo, que permite al cuerpo libertad absoluta de movimiento y posturas que corresponden a su estado natural. Los estudios más recientes avalan ahora científicamente lo que Wilkhahn lleva cuatro décadas desarrollando: asientos que permitan moverse estando sentado, es decir, una combinación de apoyo y relajación con movimiento y cambios de postura. ¡Y todo ello de la forma más sencilla posible y con una calidad de diseño excelente!



• Ihr neuer Stuhl heißt ON. Denn ON schaltet Körper und Geist „an“: mit der Verbindung von natürlicher, dreidimensionaler Bewegung und gleichzeitiger Entlastung – als anregende Stimulation, die Körper und Geist aktiviert. Neben der Beugung und Streckung des Rückens, die bereits von bisherigen, dynamischen Bürostühlen gefördert wird, ist vor allem die dreidimensionale Beweglichkeit der Hüftgelenke entscheidend, um die Elastizität der Wirbelsäule, die Schultergelenke sowie die Rücken-, Nacken- und Halsmuskulatur anzuregen. Dabei geht es nicht nur um axiale Vorwärts-, Rückwärts- und Seitwärtsbewegungen, sondern um deren Kombination als Rotationsbewegungen. In fünfjähriger Arbeit entwickelten die Wilkhahn-Ingenieure für ON eine völlig neuartige Kinematik mit synchron gekoppelten, dreidimensionalen Sitz- und Rückenbewegungen. Deshalb kann sich ON jeder Sitzhaltung anpassen und jeder Bewegung folgen – wobei der Körper immer gestützt und im Gleichgewicht bleibt.

• ON is the name of your new chair. Because ON switches body and mind on. ON is a fluid combination of natural, three-dimensional movement and simultaneous relaxation that rouses both mind and body. In addition to flexing and stretching the back that is already encouraged by existing dynamic office chairs, three-dimensional flexibility of the hip joints is the key to stimulating the elasticity of the spine, the shoulder joints, as well as the back and neck muscles. The aim is not just to provide for axial forwards, backwards and sideways movements, but to combine these as rotational movements. Over five years, Wilkhahn engineers developed completely new kinematics for ON with synchro-supported, three-dimensional seat and back movements. As a result, ON can adapt to any sitting posture and follow any movement. At the same time, the body is always supported and remains in perfect balance.

Your new Wilkhahn swivel chair will be outlined on the next few pages.

Auf den folgenden Seiten wird Ihr neuer Wilkhahn-Drehstuhl erklärt.

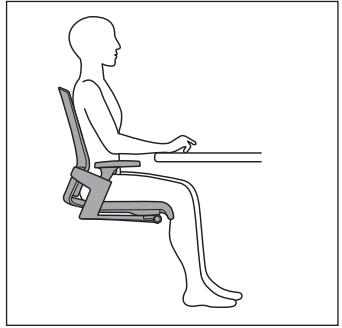
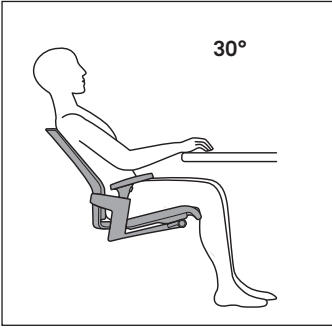
**Gamme ON**  
**Programma ON**  
**Programma ON**  
**Programa ON**

• Votre nouveau siège fait partie de la gamme ON. Comme son nom l'indique en anglais, sa vocation est d'activer le corps et l'esprit – en offrant une exceptionnelle liberté de mouvement dans les trois axes et un maintien parfaitement étudié. Outre les mouvements de contraction et d'extension de la musculature dorsale, que favorise le principe même de l'assise dynamique, la possibilité offerte par votre siège ON de basculer le bassin à la fois latéralement et d'avant en arrière transmet le mouvement des hanches à la colonne vertébrale tout entière et jusqu'aux muscles des épaules et de la nuque. La dynamique tridimensionnelle de ces mouvements s'accorde parfaitement à la rotation du bassin dans les trois axes lors des changements de posture. Une cinématique très innovante est au cœur de ce nouveau concept Wilkhahn. Fruit de cinq années de développement, elle est fondée sur une assise dynamique de nouvelle génération à géométrie tridimensionnelle. Cette configuration technique dote la gamme des sièges de travail ON d'une versatilité confondante : elle permet de varier et d'alterner les postures à l'infini tout en assurant un excellent maintien.

Vous trouverez dans les pages qui suivent un descriptif de votre nouveau siège de travail Wilkhahn.

• Uw nieuwe stoel heet ON. Want ON zet lichaam en geest "aan": met de combinatie van natuurlijk, driedimensionaal bewegen en gelijktijdig ontlasten – als opwekkende stimulatie die lichaam en geest activeert. Behalve het buigen en strekken van de rug, dat al door de huidige, dynamische bureaustoelen gestimuleerd wordt, is vooral de driedimensionale beweeglijkheid van het heupgewricht doorslaggevend voor het stimuleren van de elasticiteit van de wervelkolom, de schoudergewrichten en de rug-, nek- en halsspijeren. Hierbij gaat het niet alleen om axiale voor-, achter en zijwaartse bewegingen, maar om de combinatie ervan als rotatiebewegingen. Na vijf jaren van noeste arbeid ontwikkelden de Wilkhahn-ingenieurs voor ON een geheel nieuwe kinematica met synchroon gekoppelde, driedimensionale zit- en rugbewegingen. Daardoor kan ON zich aan elke zithouding aanpassen en elke beweging volgen. Hierbij blijft het lichaam altijd ondersteund en in evenwicht.

Op de volgende pagina's presenteren we u de nieuwe Wilkhahn-draaistoel.



• La Vostra nuova poltroncina si chiama ON. Perché ON « mette in moto » corpo e spirito grazie al suo connubio tra movimento naturale tridimensionale e contemporanea distensione, offrendo una stimolazione che attiva corpo e spirito. Oltre alla flessione e all'estensione della schiena, già promosse dalle sedute dinamiche per ufficio attualmente in commercio, ad essere determinante è soprattutto la mobilità tridimensionale delle articolazioni dell'anca, la quale stimola l'elasticità della colonna vertebrale, le articolazioni della spalla, nonché la muscolatura di schiena, nuca e collo. La poltroncina non consente solo movimenti assiali in avanti, indietro e in laterale, ma ne offre una combinazione sotto forma di movimenti rotatori. In cinque anni di lavoro, gli ingegneri coinvolti della Wilkhahn hanno sviluppato per ON un'innovativa cinematica che presenta movimenti tridimensionali sincronizzati di sedile e schienale. Ecco perché ON è in grado di adattarsi ad ogni postura di seduta e di seguire ogni movimento, mantenendo il corpo sempre sorretto e in equilibrio.

Alle pagine seguenti Vi viene presentata la Vostra nuova poltroncina girevole della Wilkhahn.

• Su nueva silla se llama ON. Porque ON “conecta” el cuerpo y la mente combinando el movimiento natural y tridimensional con la relajación, lo que supone un estímulo para activar el cuerpo y la mente. Junto a la posibilidad de estirar y doblar la espalda, que ya favorecían las sillas de oficina dinámicas que teníamos, la movilidad tridimensional de las articulaciones de la cadera es decisiva para estimular la elasticidad de la columna vertebral, de las articulaciones de los hombros, así como de la musculatura de la espalda, la nuca y el cuello. Pero no se trata de meros movimientos axiales hacia delante, atrás o a los lados, sino de la combinación de todos ellos, dando lugar a movimientos de rotación. Los ingenieros de Wilkhahn han desarrollado a lo largo de cinco años para ON una cinemática completamente nueva con movimientos sincrónicos y tridimensionales combinados del asiento y el respaldo. Por esta razón, ON es capaz de adaptarse a cualquier postura de sentado y a cualquier movimiento, apoyando en cada momento todo el organismo y su equilibrio.

En las páginas siguientes se detallan las características de su nueva silla giratoria Wilkhahn.

## Trimension®

**Natürlich, dreidimensional, sicher**  
**Natural, three-dimensional, assured**  
**Ergonomique, tridimensionnelle, fiable**  
**Natuurlijk, driedimensionaal, veilig**

• Herzstück von ON ist die Trimension®: Sie besteht aus dem abgestimmten Zusammenspiel der zweigeteilten Mechanik mit der hochgradig verwindungsfähigen Sitz- und Rückenkonstruktion (Flexframe®) und der Rückenbespannung aus Fiberflex. Dieses dauerelastische und atmungsaktive Gewebe passt sich jeder Rückenform und Sitzhaltung wie eine zweite Haut an. Zwei wie Oberschenkel unabhängig voneinander bewegliche Schwenkarme sind in Kniehöhe über eine Drehachse verbunden. Hinten bilden sie in der Position der Hüftgelenke die frei beweglichen Aufhängungen für die Sitz-/Rückenkonstruktion. Durch die Positionen und Bewegungsfunktionen der Drehpunkte analog den Knie- und Hüftgelenken werden ganz selbstverständlich völlig natürliche Bewegungsabläufe gefördert. Der Körperschwerpunkt bleibt dabei in jeder Position zwischen den Drehpunkten und damit im sicheren Gleichgewicht. Beweglichkeit, Elastizität und die sitzklimatischen Eigenschaften der Materialien erzielen einen ausgezeichneten Sitzkomfort, der ohne zusätzliche Polster auskommt.

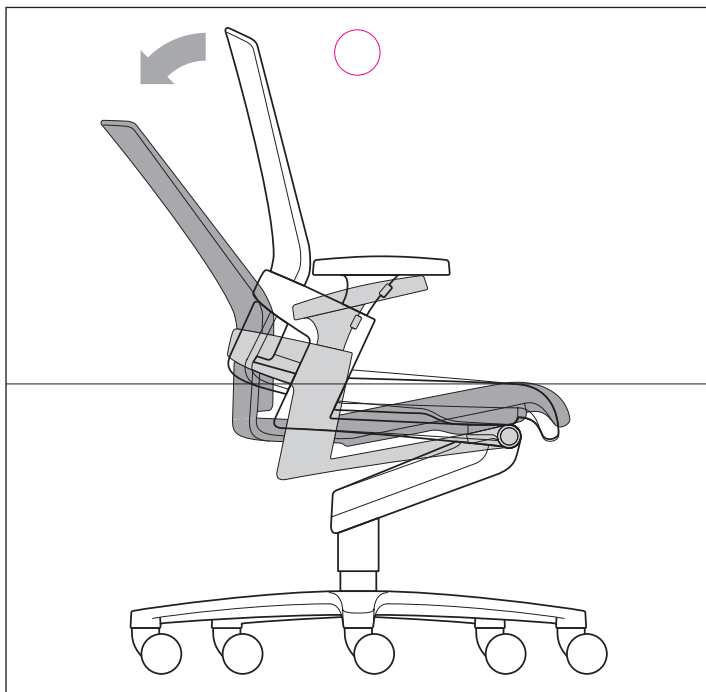
Die Neigungswinkel umfassen in der synchronen Vor- und Rückbewegung +3° bis -12° im Sitz und bis zu 30° Neigung im Rücken. Die Seitenneigung von Sitz und Rückenlehne beträgt bis zu 13°. Der Gegendruck in jeder

Bewegungsrichtung lässt sich per Schnelleinstellung im Bereich 45–120 kg Personengewicht stufenlos für das individuelle Komfortempfinden regulieren.

• Trimension® lies at the heart of ON. It consists of the coordinated interaction of two-part mechanics and an extremely flexible seat and back design (Flexframe®) and the Fiberflex back cover. This permanently elastic and breathable fabric adapts to any shape of back and any posture – just like a second skin. Two separately flexible swing plates, just like two thighs, are connected near to the knees via a rotational axis. In the same position as the hip joints, they form fully flexible suspensions for the seat and backrest. The pivotal sections' positions and movement follow the knee and hip joints. Consequently, a completely natural flow of movement is encouraged that becomes a matter of course. In any position, the body's centre of gravity stays between the pivotal sections and therefore in perfect balance. Flexibility, elasticity and the breathable materials merge to provide excellent comfort without any additional cushioning.

Synchronous forwards and backwards movements allow a tilt angle of +3° to 13° in the seat and up to 30° in the back. The seat and back can be tilted at the sides by up to 13°. Anybody weighing between 45 – 120 kg can infinitely and quickly adjust





the counterpressure in any direction to achieve their own personal levels of comfort.

- La technologie Trimension® est la pierre angulaire de l'assise dynamique Wilkhahn de nouvelle génération : elle conjugue une structure articulée, une mécanique innovante, une assise et un dossier (le Flexframe®) déformables et une résille tendue de type Fiberflex au niveau du dossier. Durablement élastique et parfaitement ventilée, cette résille épouse au millimètre la morphologie de l'utilisateur. Deux arceaux articulés à débattement indépendant, montés sur rotules, sont solidarités par un axe positionné au niveau des genoux de l'utilisateur. En partie arrière, à hauteur des hanches, ils assurent une liaison souple entre l'assise et le dossier. Placés respectivement sur le même plan que les genoux et les hanches, les points d'ancrage des arceaux s'accordent tout naturellement aux mouvements des

articulations correspondantes de l'utilisateur. Quant au centre de gravité du corps, il reste en permanence inscrit dans le périmètre de sustentation, ce qui garantit une parfaite stabilité du siège. Même sans coussinage optionnel, la structure, les matières et l'effet de ventilation de la résille assurent à eux seuls un excellent confort sur le modèle de base.

L'inclinaison synchrone assise-dossier s'effectue dans un angle de +3° à -12° pour l'assise et de 30° maxi. vers l'arrière pour le dossier. Le basculement latéral de l'assise et du dossier est de 13° maxi. La force de rappel dans les trois axes est très facile à régler en continu dans une plage de poids allant de 45 à 120 kg ; elle offre ainsi un confort parfaitement personnalisé.

- Het hart van ON is de Trimension®: Deze bestaat uit het verfijnde samenspel van de tweedelige mechaniek en de

## Trimension®

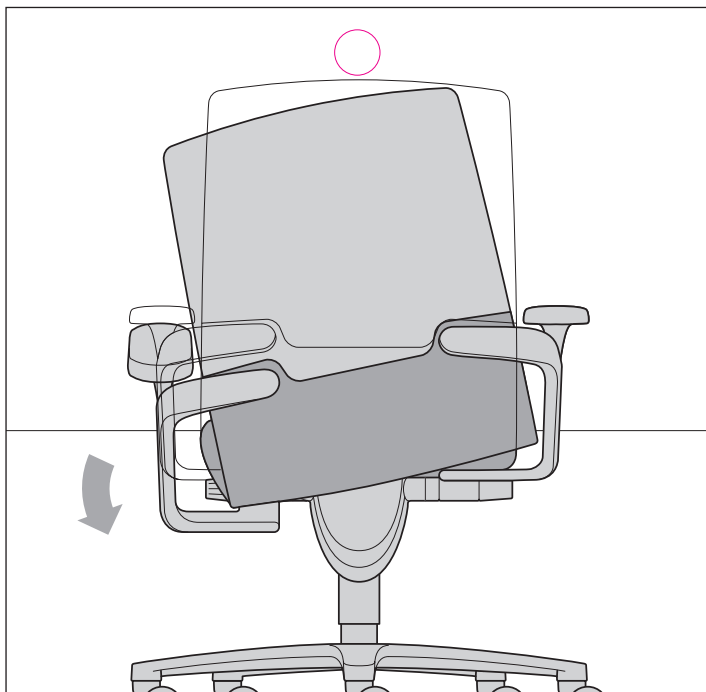
### Naturale, tridimensionale, affidabile Natural, tridimensional, seguro

uiterst beweegbare constructie van zitting en rugleuning (Flexframe®) en de bespanning van de rugleuning met Fiberflex. Dit duurzaam elastisch en actief ademend weefsel past zich als een tweede huid aan elk type rug en zithouding aan. Twee zoals dijbenen onafhankelijk van elkaar beweegbare zwenkarmen zijn bij op kniehoogte via een draaias verbonden. Achter vormen ze ter hoogte van de heupgewrichten en vrij beweegbare ophangingen voor de constructie zitting/rugleuning. Doordat de draaipunten net als onze knie- en heupgewrichten zijn geplaatst en bewegen worden geheel vanzelfsprekend volledig natuurlijke bewegingen gestimuleerd. Het zwaartepunt van het lichaam blijft daarbij in elke stand tussen de draaipunten en daardoor veilig in balans. Beweeglijkheid, elasticiteit en de klimaateigenschappen van de materialen zorgen voor een uitstekend zitcomfort zonder dat extra kussens nodig zijn.

De kantelhoeken bestrijken in de synchrone voor- en achterwaartse beweging  $+3^\circ$  t/m  $-12^\circ$  in de zitting en een kanteling van max.  $30^\circ$  in de rugleuning. De zijwaartse kanteling van zitting en rugleuning is maximaal  $13^\circ$ . De tegendruk in elke bewegingsrichting kan bij personen met een gewicht van 45-120 kg snel traploos tot een optimaal persoonlijk welzijn geregeld worden.

- Il fulcro di ON è rappresentato da Trimension®: questa tecnologia è costituita da una studiata sinergia tra meccanica bipartita, costruzione ad elevata torsionabilità di sedile e schienale (Flexframe®) e il rivestimento in Fiberflex dello schienale. Questo tessuto traspirante e ad elasticità permanente si adatta ad ogni schiena e postura di seduta come una seconda pelle. Due bracci movimentabili indipendentemente l'uno dall'altro come femori, sono collegati tra loro all'altezza del ginocchio mediante un asse di rotazione. Sulla parte posteriore, nella posizione dell'articolazione dell'anca, tali bracci creano le sospensioni a libera movimentazione per la struttura di sedile e schienale. Le posizioni e le funzioni di movimento dei punti di rotazione, analoghe alle articolazioni di anca e ginocchio, favoriscono l'esecuzione di movimenti del tutto naturali. Il baricentro del corpo resta tra i punti di rotazione in ogni posizione, mantenendo così il proprio sicuro equilibrio. La mobilità, l'elasticità e le proprietà termoregolanti dei materiali permettono di ottenere un'eccezionale comfort di seduta, che rende superflua ogni ulteriore imbottitura.

Gli angoli di inclinazione del movimento sincrono in avanti e indietro vanno da  $+3^\circ$  a  $-12^\circ$  per il sedile e sino a  $30^\circ$  di inclinazione per lo schienale. L'inclinazione laterale di sedile e schienale arriva sino ad un massimo di  $13^\circ$ .



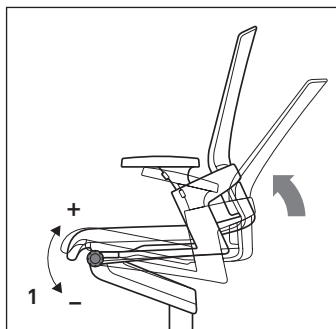
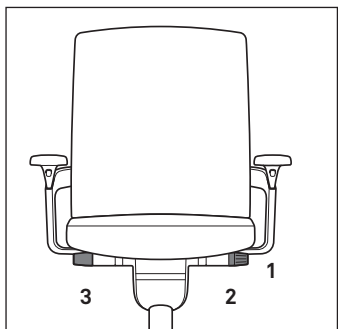
La contropressione in ogni direzione di movimento può essere rapidamente regolata in continuo nell'intervallo tra 45 e 120 kg di peso corporeo, per personalizzare il comfort di seduta.

- El núcleo de ON tiene nombre propio: Trimension®. Se basa en la combinación de una mecánica dividida en dos partes con un diseño del asiento y del respaldo (Flexframe®), que permite en alto grado la torsión, y el tapizado del respaldo de Fiberflex. Este tejido transpirable y de elasticidad duradera se adapta a cualquier forma de la espalda y postura de sentado como si se tratara de una segunda piel. Dos placas oscilantes, que se mueven de forma independiente como si fueran muslos, están unidas por un eje de rotación situado a la altura de las rodillas. Detrás, estas placas forman los apoyos libremente móviles en la posición de las articulaciones de la cadera para la construcción del asiento y el respaldo.

Las posiciones y las funciones de movimiento de los puntos de rotación, similares a las articulaciones de las rodillas y la cadera, favorecen movimientos absolutamente naturales. El centro de gravedad del cuerpo permanece en perfecto equilibrio en cualquier postura entre los puntos de rotación. Movilidad, elasticidad y propiedades de los materiales proporcionan un confort extraordinario sin necesidad de acolchados adicionales.

Los ángulos de inclinación oscilan entre +3° y -12° en los movimientos sincrónicos hacia delante y hacia atrás en posición sentada, y hasta 30° de inclinación en la espalda. La inclinación lateral del asiento y del respaldo alcanza hasta 13°. La contrapresión puede ajustarse de forma rápida a un peso corporal de 45 a 120 kg en cualquier dirección y sin escalonamiento para aportar el máximo confort individual.

**Bedienung**  
**Operation**  
**Réglage du siège**  
**Bediening**  
**Uso**  
**Manejo**



- Drehknopf 1 für die stufenlose Härteregulierung der Trimension-Mechanik. In aufrechter Sitzposition nach unten drehen, um die Gegenkraft schwächer einzustellen, nach oben drehen, um sie stärker einzustellen.

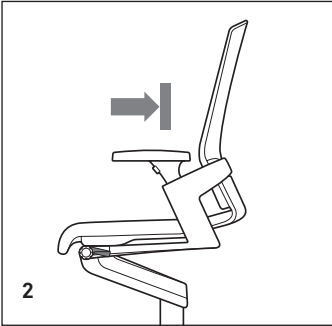
- Knob 1 to infinitely adjust the tension control of the Trimension mechanics. Sitting upright, turn it downwards to decrease the counterpressure, turn it upwards to increase.

- Molette 1 : réglage en continu de la force de rappel du système Trimension. En gardant le torse droit, tourner vers le bas pour diminuer, vers le haut pour augmenter la force de rappel.

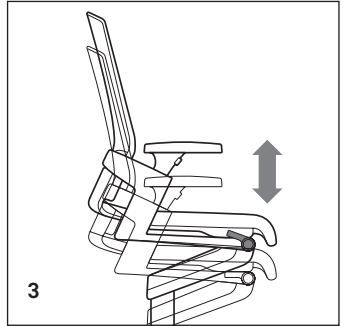
- Draaiknop 1 voor de traploze hardheidsregeling van het Trimension-mechaniek. In de rechte zitstand omlaag draaien om de tegenkracht zwakker in te stellen, omhoog draaien om deze sterker in te stellen.

- Manopola 1 per la regolazione progressiva della forza elastica del meccanismo Tridimension. In posizione seduta eretta, girare la manopola verso il basso per ridurre la forza elastica oppure verso l'alto per aumentarla.

- Botón giratorio 1 para regular sin escalonamiento la dureza de la mecánica Trimension®. En posición sentada erguida, girar hacia abajo para reducir la fuerza antagonista y girar hacia arriba para aumentarla.



- Taste 2 zur Arretierung der Rückenlehne in der 0-Stellung.
- Lever 2 for locking the backrest in position 0.
- Touche 2 : blocage du dossier en position de travail.
- Knop 2 voor het blokkeren van de rugleuning in de 0-stand.
- Il tasto 2 blocca lo schienale nella posizione 0°.
- Tecla 2 para fijar el respaldo en la posición 0.



- Taste 3 für die stufenlose Einstellung der Sitzhöhe.
- Lever 3 to infinitely adjust the seat height.
- Touche 3 : réglage en continu de la hauteur d'assise.
- Knop 3 voor het traploos instellen van de zithoogte.
- Il tasto 3 serve per la regolazione progressiva dell'altezza sedile.
- Tecla 3 para regular sin escalonamiento la altura del asiento.

Einstellen der Rückenlehnenhöhe  
Adjusting the backrest height  
Réglage de la hauteur de dossier  
Hoogte van de rugleuning instellen  
Regolazione dell'altezza schienale  
Regulación de la altura del respaldo





- Die Rückenlehne ist in sechs Rasterpositionen um insgesamt 60 mm höhenstellbar. Zur Einstellung die Rückenlehne aus der untersten Position in die gewünschte Position nach oben schieben. Um in die unterste Position zurückzukehren einmal ganz nach oben ziehen.

- The backrest height is adjustable by up to 60 mm in six lockable positions. To adjust, push the backrest upwards from the lowest position to the position you require. To return to the lowest position, pull it right up to the top.

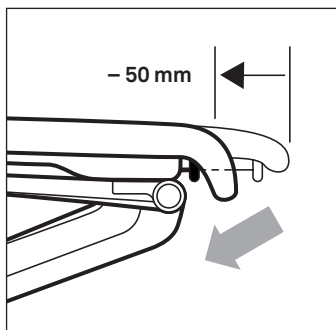
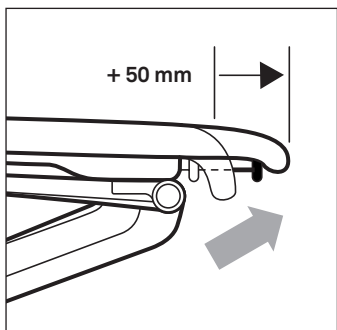
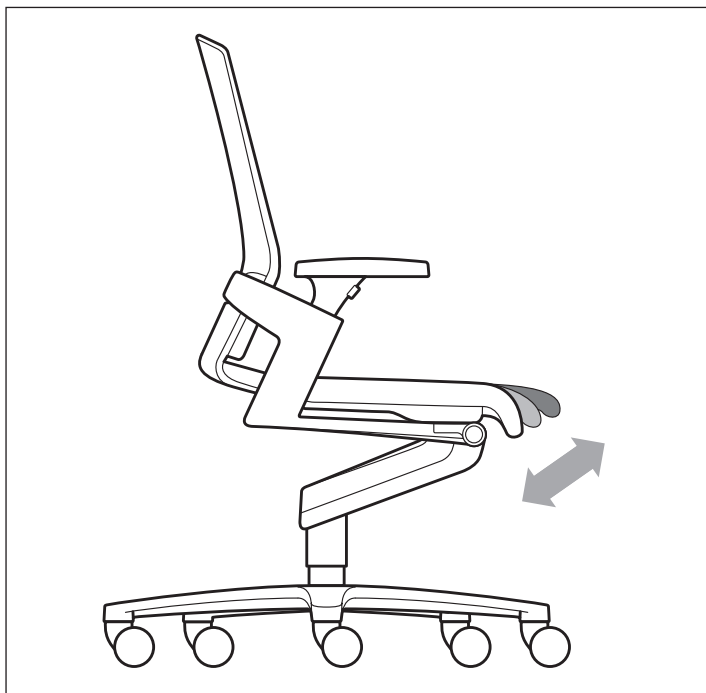
- Le dossier est réglable en hauteur (six positions, amplitude 60 mm) ; pour ce faire, empoigner le dossier latéralement et tirer vers le haut. Pour revenir à la position basse, remonter le dossier jusqu'à la butée, puis le rabaisser.

- De rugleuning heeft een hoogterstelling van in totaal 60 mm in 6 klikstanden. U stelt deze in door de rugleuning vanuit de laagste stand naar boven in de gewenste stand te schuiven. Trek deze eenmaal geheel omhoog om naar de laagste stand terug te keren.

- Lo schienale è regolabile in altezza di 60 mm in totale e in sei posizioni. Per aggiustare lo schienale dalla posizione inferiore bisogna spingerlo in alto nella posizione desiderata. Per ritornare poi nella posizione inferiore, spingere lo schienale una volta nella posizione superiore per sbloccarlo.

- La altura del respaldo es regulable hasta 60 mm en seis posiciones de retención. Para ajustar el respaldo, empujarlo hacia arriba desde la posición inferior hasta la posición deseada. Para volver a la posición inferior, tirar una vez completamente hasta arriba.

Einstellen der Sitztiefe, optional  
Optional seat depth adjustment  
Réglage optionnel de la profondeur d'assise  
Zitdiepte instellen, optioneel  
Regolazione opzionale dell'altezza sedile  
Regulación de la profundidad del asiento, opcional







- Für alle Modellvarianten optional integrierte, im Sitzen einstellbare Sitztiefenverlängerung um bis zu 50 mm. Zur stufenlosen Verlängerung der Sitztiefe die Sitzvorderkante mit beiden Händen greifen und schräg nach oben ausziehen, zur Verkürzung schräg nach unten einschieben.

- Optionally integrated seat depth adjustment while seated of up to 50 mm in all model types. To infinitely increase the seat depth, grasp the front edge of the seat with both hands and turn it diagonally upwards, to decrease turn it diagonally downwards.

- Tous les modèles peuvent être équipés en option d'un système de réglage en continu de la profondeur d'assise (amplitude : 50 mm). Pour rallonger l'assise, l'empoigner par l'avant et tirer en effectuant une rotation du poignet vers le haut. Pour la raccourcir, effectuer le mouvement inverse.

- Voor alle modelvarianten optioneel, in de zitting instelbare zitdiepteverlenging van max. 50 mm. Om de zitdiepte traploos te verlengen, de voorkant van de zitting met beide handen vastpakken en schuin naar boven uitdraaien, om deze terug te verkorten, weer schuin naar onderindraaien.

- Tutti i modelli sono disponibili con una regolazione integrata opzionale che permette di regolare la profondità del sedile di fino a 50 mm in posizione seduta. Per la regolazione progressiva della profondità sedile afferrare con ambedue le due mani lo spigolo anteriore del sedile ed estrarlo diagonalmente verso l'alto per aumentare oppure spingerlo diagonalmente verso il basso per ridurre la profondità sedile.

- Para todos los modelos, prolongación opcional de la profundidad del asiento hasta 50 mm, regulable en posición sentada. Para prolongar sin escalonamiento la profundidad de sentado, asir con las dos manos el borde delantero del asiento y girar diagonalmente hacia delante, para reducirla volver a girar diagonalmente hacia abajo.

**Einstellen der 3D-Armlehnen** (außer Modelle 171)

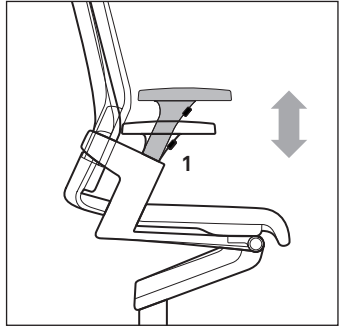
**Adjusting the 3D armrests** (except models 171)

**Réglage des accoudoirs 3D** (sauf modèles 171)

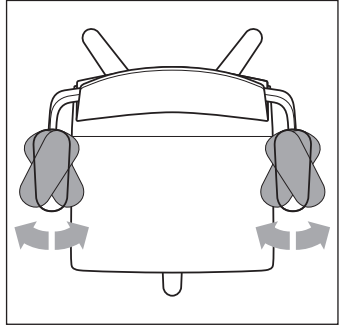
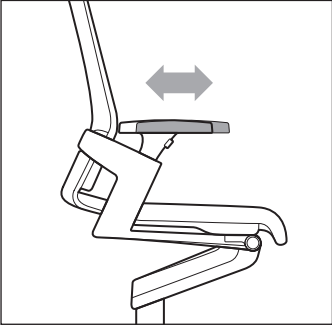
**3D-armleuningen instellen** (uitgezonderd de modellen 171)

**Regolazione dei braccioli 3D** (ad esclusione die modelli 171)

**Regulación del apoyabrazos 3D** (exempto modelos 171)



- Taste 1 gedrückt halten und Armlehne in acht Positionen um insgesamt 100 mm in der Höhe einstellen.
- Keep button 1 pressed down and adjust the armrest in 8 positions by up to 100 mm in height.
- Maintenir la touche 1 enfoncée pour régler la hauteur des accoudoirs (amplitude 100 mm, huit positions possibles).
- Knop 1 ingedrukt houden en de armleuning op hoogte instellen; mogelijk in 8 standen en in totaal 100 mm.
- Premendo il tasto 1 i braccioli possono essere regolati in altezza di 100 mm e bloccati in otto posizioni.
- Para regular la altura de los apoyabrazos hasta 100 mm y en ocho posiciones, se aprieta la tecla 1 sin soltarla.



- Armlehne durch Vorziehen um insgesamt 40 mm in der Tiefe einstellbar.

- Adjust the depth of the armrest by up to 40 mm by pulling it forwards.

- Réglage des accoudoirs en profondeur par simple traction : amplitude 40 mm.

- Armleuning door naar voren trekken in totaal 40 mm in de diepte instelbaar.

- I braccioli possono essere regolati in profondità di 40 mm tirandoli in avanti.

- Regulación de la profundidad de los apoyabrazos hasta 40 mm tirando hacia delante.

- Armlehne durch Drehen um 30° nach innen und außen schwenkbar.

- Armrest can be swivelled 30° inwards and outwards by rotating it.

- Réglage de l'angle des accoudoirs : amplitude 30° vers l'intérieur ou l'extérieur.

- Armleuning naar binnen en naar buiten draaibaar in 30°.

- I braccioli possono essere girati in un campo totale di 30° verso l'interno e l'esterno.

- Apoyabrazos abatibles al girar 30° hacia dentro y hacia afuera.

Pflege  
Care  
Entretien  
Onderhoud  
Manutenzione  
Limpieza

### **Stoffe**

Staubsaugen, Verschmutzungen mit Trockenschaum (perchloräthylenfrei) entfernen.

### **Leder**

Verschmutzungen mit feuchtem, saugfähigem Tuch entfernen und sofort mit trockenem Wolltuch ganzflächig nachreiben.

### **Kunststoffe**

Verschmutzung mit feuchtem Tuch, starke Verschmutzungen unter Verwendung von lauwarmem Wasser und handelsüblichem Haushaltsreiniger (lösungsmittelfrei) entfernen.

**Arbeiten an der Gasfeder dürfen nur durch eingewiesenes Fachpersonal vorgenommen werden.**

### **Textile fabrics**

Use a vacuum cleaner and remove dirt or stains with dry foam (free from perchloroethylene).

### **Leather**

Remove dirt or stains with a damp, absorbent cloth and immediately rub over the whole surface with a dry woollen cloth.

### **Plastics**

Remove dirt or stains with a damp cloth; to remove stubborn soil, use lukewarm water and a commercially available domestic cleaner (solvent-free).

**Work on the gas lift may only be carried out by qualified staff.**



### **Tissus**

Nettoyage à l'aspirateur ou à l'aide d'une mousse détachante exempte de solvants chlorés.

### **Cuirs**

Utiliser un chiffon absorbant humide et essuyer sans attendre toute la surface avec un chiffon de laine sec.

### **Matières synthétiques**

Utiliser un chiffon humide. En cas de forte salissure, utiliser de l'eau tiède additionnée d'un produit nettoyant sans solvant.

**Toute intervention sur la cartouche à gaz doit être impérativement effectuée par une personne qualifiée connaissant parfaitement le fonctionnement du dispositif.**

### **Stoffen**

Stofzuigen, vlekken met droogschuim (perchloorethyleenvrij) verwijderen.

### **Leer**

Vlekken met een vochtige, absorberende doek verwijderen en direct met een droge wollen doek het hele oppervlak nawrijven.

### **Kunststoffen**

Met een vochtige doek, bij sterke vervuiling met gebruik van lauw water en een gangbaar huishoudreinigingsmiddel (oplosmiddelvrij), afwassen.

**Reparaties aan de gasveer alleen door vakkundig personeel uit te voeren.**

### **Tessuti**

Pulitura con un aspirapolvere o con schiuma secca senza percloroetilene.

### **Pelle**

Pulitura con un panno umido e subito asciugare con un panno in lana.

### **Materiali sintetici**

Pulitura con un panno umido o, in caso di macchie resistenti con acqua tiepida e normali detergenti per la casa (senza solventi).

**Qualsiasi intervento sulla cartuccia a gas deve essere effettuato da personale specializzato.**

### **Tapicería**

Con aspirador; manchas, quitarlas con espuma seca (libre de percloroetileno).

### **Pieles**

Quitar manchas con un paño húmedo, absorbente e inmediatamente después, frotario con un paño de lana seco.

### **Material sintético**

Quitar manchas con un paño húmedo, manchas pertinaces añadiendo agua templada y un detergente doméstico (libre de disolventes).

**Las manipulaciones del muelle de gas sólo pueden ser realizadas por personal cualificado.**

**Normen  
Standards  
Normes  
Normen  
Norme  
Normas**

• Das Wilkhahn Qualitäts-  
Managementsystem ist nach  
DIN EN ISO 9001 zertifiziert.  
Die ON-Drehstühle und  
Besucher-/Besprechungsstühle  
entsprechen der Bürostuhlnorm  
DIN EN 1335, Typ A oder B, der  
ANSI/BIFMA X 5.1, IGR und AGR.  
Auf Wunsch Ausführung nach  
NPR 1813 lieferbar.

Die ON-Freischwinger und vier-  
beinigen Besucherstühle erfüllen  
die DIN EN 16139-L1, DIN EN  
1022 und ANSI/BIFMA X5.1.

Die ON-Drehstühle, vierbeinigen  
Besucherstühle und  
Freischwinger erfüllen die GS-  
Norm.

Technische Änderungen  
vorbehalten.

• The Wilkhahn quality manage-  
ment system is DIN EN ISO 9001  
certified.  
The ON task and visitor/  
conference chairs comply with  
the DIN EN 1335, type A or B, and  
the ANSI/BIFMA X 5.1, IGR and  
AGR office chair standards. If  
required, NPR 1813 models are  
available. The ON cantilever and  
four-leg visitor chairs comply with  
the DIN EN 16139-L1, DIN EN  
1022 and ANSI/BIFMA X5.1  
standards. The ON task, four-leg  
visitor and cantilever chairs  
comply with the GS standard.

Subject to change.

• La société Wilkhahn est certifiée  
selon DIN EN ISO 9001.  
Les sièges de travail ON et les  
sièges réunion/visiteur sont  
conformes aux normes suivantes  
régissant les sièges de bureau :  
DIN EN 1335, Type A ou B et ANSI/  
BIFMA X5.1.

Les sièges ON à piétement luge et  
les sièges visiteur à quatre pieds  
sont conformes aux normes DIN  
EN 16139-L1, DIN EN 1022 et  
ANSI/BIFMA X5.1.

Les sièges de travail ON, les  
sièges visiteur à quatre pieds et  
les sièges à piétement luge sont  
conformes au label GS (Geprüfte  
Sicherheit – Sécurité Contrôlée).

Sous réserve de modifications  
techniques.

• Het Wilkhahn Kwaliteits-  
Managementsysteem is volgens  
DIN EN ISO 9001 gecertificeerd.  
De ON-draaistoelen en  
bezoekers-/vergaderstoelen  
voldoen aan de bureaustoelnorm  
DIN EN 1335, type A of B, ANSI/  
BIFMA X 5.1, IGR en AGR. Naar  
wens uitvoering conform NPR  
1813 leverbaar.  
De ON-sledestoelen en vierpoots  
bezoekersstoelen voldoen aan  
DIN EN 16139-L1, DIN EN 1022  
en ANSI/BIFMA X5.1.  
De ON-bureaustoelen, vierpoots  
bezoekersstoelen en  
sledemodellen voldoen aan de  
GS-norm.

Technische wijzigingen  
voorbehouden.



• La gestione della qualità di Wilkhahn è certificata a norma DIN EN ISO 9001.

Le poltroncine girevoli e poltroncine per riunioni/visitatori ON corrispondono alle norme DIN EN 1335, tipo A o B, e ANSI/BIFMA X 5.1., IGR e AGR. Su richiesta è anche disponibile una versione conforme alla norma NPR 1813. Le poltroncine su slitta e le poltroncine a quattro gambe per visitatori del programma ON corrispondono alle norme DIN EN 16139-L1, DIN EN 1022 e ANSI/BIFMA X5.1.

Le poltroncine girevoli e le poltroncine a quattro gambe per visitatori e i modelli su slitta del programma ON rispondono alle esigenze del marchio «GS».

Con riserva di apportare modifiche tecniche.

• El sistema de gestión de la calidad de Wilkhahn está certificado según la norma DIN EN ISO 9001.

Las sillas de conferencia y de trabajo ON cumplen con las normas DIN EN 1335, tipo A o B, y ANSI/BIFMA X 5.1, IGR y AGR para sillas de oficina. Si es necesario, existen modelos que cumplen la norma NPR 1813.

Las sillas de visita de patín y de cuatro patas ON cumplen con las normas DIN EN 16139-L1, DIN EN 1022 y ANSI/BIFMA X 5.1.

Las sillas giratorias, de visita de patín y de cuatro patas ON tienen el sello GS (seguridad comprobada).

Nos reservamos el derecho de realizar modificaciones técnicas.



**Wilkhahn Germany**

Wilkening + Hahne GmbH+Co. KG, Fritz-Hahne-Straße 8,  
31848 Bad Münster

**Wilkhahn worldwide**

Australia, Belgium, China, Deutschland, España, France, Hong Kong,  
Japan, Maroc, Nederland, Österreich, Polska, Schweiz, Singapore, South  
Africa, United Arab Emirates, United Kingdom, United States of America

**wilkhahn.com**