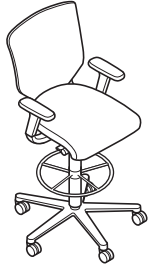




Wilkhahn

IN.



Wilkhahn

- „Sitz still!“ haben Generationen von Eltern und Lehrern die kleinen Zappelphilipps ermahnt. Sie wussten es nicht besser. Denn nicht das Sitzen an sich, sondern das Stillsitzen hat fatale Folgen. Erkenntnisse aus Gesundheits- und Sportwissenschaften sehen in Bewegungsmangel und einseitigen Belastungen die Hauptursachen für Rückenschmerzen. Gerade die Unterforderung führt zu Stoffwechselstörungen und in der Folge zu Verspannungen und Degenerationen im gesamten Rückensystem. Der menschliche Organismus braucht Bewegung zur Aktivierung des Stoffwechselsystems, die Bandscheiben etwa werden durch den Wechsel zwischen Belastung und Entlastung ernährt. Führende Experten fordern ein positives Sitzkonzept, das dem Körper alle Haltungs- und Bewegungsmöglichkeiten bietet, über die er von Natur aus verfügt. Wilkhahn ist schon seit Ende der 1970er Jahre darauf spezialisiert, Sitzkonzepte zu entwickeln, die das Bewegungssitzen fördern – also die Verbindung von Stützen und Entspannen mit Aktivieren und Bewegen. Und dies so einfach wie möglich und in exzellenter Gestaltungsqualität!

- Fidgety children have been ordered to sit still by generations of parents and teachers who didn't know any better. Because sitting per se does no harm, it's sitting still that does the damage. Research findings attribute the main cause of back pain to a lack of exercise and uneven strain placed on bodies. In fact it's this very lack of stimulation that leads to metabolic dysfunction, tension and degenerative complaints in the whole of the back as a consequence. People need physical activity to boost their metabolisms. Vertebrae are kept in peak condition if they are both stimulated and relaxed. Leading experts are calling for a proactive seating concept that offers our bodies all the freedom of movement they are naturally capable of. Since the end of the 1970s Wilkhahn has specialised in developing seating concepts that encourage dynamic sitting. In other words, when supporting and relaxing our bodies is combined with stimulating and getting them to move. And the maxim was simplicity and top notch design.



Sitzen, wie der Körper will und kann ...
Sitting in natural positions ...
Asseyez-vous comme bon vous semble...
Zitten zoals het lichaam wil en kan ...

• « Tiens-toi droit et cesse de gigoter ! » : pour des générations de parents et d'enseignants, c'était un leitmotiv. Bien à tort, puisque la position assise, sans être dommageable en soi, le devient très vite si elle exclut toute forme de mouvement. Or les conséquences sont lourdes. Les spécialistes de l'appareil locomoteur sont unanimes : l'absence de mouvement et les contraintes de posture jouent un rôle majeur dans l'apparition des douleurs dorsales. Lorsque la musculature n'est pas suffisamment sollicitée, des troubles du métabolisme apparaissent, entraînant des raideurs et une dégénérescence musculo-squelettique progressive. Nous avons besoin d'exercice, et sans l'alternance entre pression et détente, les disques intervertébraux s'atrophient. Aussi, de nombreux experts se prononcent-ils en faveur de solutions qui concilient position assise et liberté de mouvement. Dès la fin des années 70, Wilkhahn s'est spécialisé dans la mise au point de sièges fondés sur le principe de l'assise dynamique. Ces sièges associent maintien, détente, activation et mouvement – sans négliger pour autant ni la simplicité, ni les qualités esthétiques.

• „Zit stil!“ zeiden hele generaties ouders en leraren tegen kleine kinderen die niet rustig op hun stoel konden blijven zitten. Ze wisten niet beter. Want niet het zitten op zich, maar het stilzitten heeft fatale gevolgen. Inzichten uit de gezondheids- en sportwetenschappen laten zien dat een gebrek aan beweging en eenzijdige belastingen de voornaamste oorzaak van rugpijn zijn. Met name te weinig stimulatie leidt tot stofwisselingsstoornissen in het gehele rugsysteem en daardoor tot spanningen en degeneratie, zoals bv. schade aan tussenwervelschijven. Het menselijk organisme heeft beweging nodig om de stofwisseling te activeren. Toonaangevende experts pleiten voor een zitconcept dat het lichaam alle houdings- en bewegingsmogelijkheden biedt die het van nature al heeft. De meest recente onderzoeken hebben nu wetenschappelijk gestaafd waarin Wilkhahn zich al vier decennia gespecialiseerd heeft: het ontwikkelen van zitconcepten die het beweeglijke zitten stimuleren – d.w.z. de combinatie van ondersteunen en ontspannen met activeren en bewegen. En wel zo eenvoudig mogelijk en met een uiterst fraaie vormgeving.

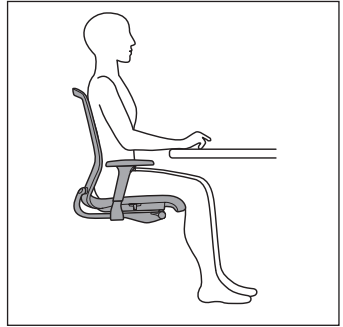
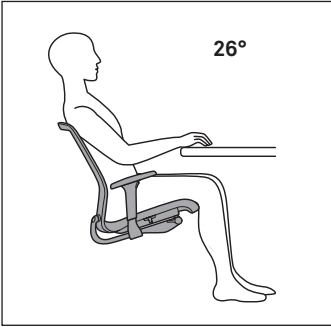
La seduta in grado di assecondare il corpo ... Sentarse como el cuerpo quiera y pueda...

• «Stai seduto e fermo!» è il monito che generazioni di genitori e insegnanti hanno rivolto ai bambini. Niente di più sbagliato. Infatti, non lo stare seduti in sé, bensì lo stare seduti immobili ha gravi conseguenze. Le ultime conoscenze acquisite nell'ambito della scienza della salute e dello sport individuano nella mancanza di movimento e negli affaticamenti unilaterali le cause principali del mal di schiena. Ed è proprio la mancanza di sollecitazione a provocare disturbi del metabolismo dell'intero sistema dorsale e di conseguenza, contrazioni e degenerazioni, come succede nel caso dei danni ai dischi intervertebrali. L'organismo umano ha bisogno del movimento per alternare tra tensione e distensione. Molti tra i maggiori esperti insistono sulla necessità di un positivo concetto di seduta, che offra al corpo tutte le possibilità di postura e movimento che la natura gli mette a disposizione. Già dalla fine degli anni settanta la Wilkhahn si è specializzata nella progettazione di sedie che promuovono una seduta dinamica – ossia l'unione di sostegno e distensione da una parte; l'attivazione e movimento dall'altra. Tutto questo nel modo più semplice possibile e con un'eccellente qualità di realizzazione!

• “¡Estate quieto!”, amonestaban generaciones de padres y maestros a los pequeños inquietos. No sabían lo que decían. Porque estar sentado en sí no es malo, sino estar sentado sin moverse. Y las consecuencias pueden ser nefastas. Estudios científicos de salud y deporte atribuyen los dolores de espalda en primer lugar a la falta de movimiento y a las posturas forzadas. Precisamente el sedentarismo es la causa de trastornos metabólicos en todo el sistema vertebral y, en consecuencia, de tensiones y degeneraciones como hernias discales. El organismo humano necesita moverse, necesita el equilibrio entre el esfuerzo y la relajación. Los doctos en la materia recomiendan una filosofía de sentado positivo, que permite al cuerpo libertad absoluta de movimiento y posturas que corresponden a su estado natural. Los estudios más recientes avalan ahora científicamente lo que Wilkhahn lleva cuatro décadas desarrollando: asientos que permitan moverse estando sentado, es decir, una combinación de apoyo y relajación con movimiento y cambios de postura. ¡Y todo ello de la forma más sencilla posible y con una calidad de diseño excelente!

Programm IN The IN range

Design: wiege



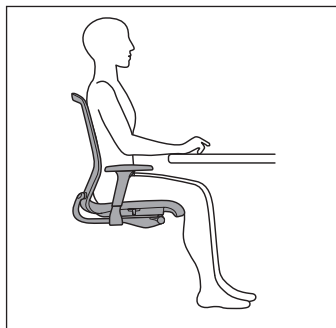
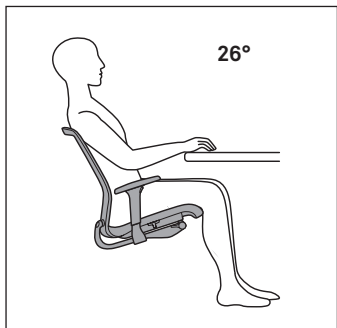
• Ihr neuer Bürodrehstuhl heißt „IN“, denn er markiert den neuen Meilenstein für das Bewegungssitzen: IN verbindet eine einzigartige dreidimensionale Sitzdynamik mit dem Gefühl von Sicherheit und Geborgenheit. Sie fühlen, dass Sie in jeder Haltung und Bewegung wirklich „in“ dem Stuhl sitzen und nicht nur auf ihm. Die von Wilkhahn gemeinsam mit Gesundheitswissenschaftlern entwickelte Kinematik sorgt für dreidimensionale, perfekt synchronisierte Sitz- und Rückenbewegungen. Durch die Kopplung der 3-D- Synchronmechanik mit einem hochelastischen Sitz-Rücken-System wird die automatische Anpassung an jede Bewegung und Sitzhaltung des Benutzers gewährleistet, so dass der Körper in jeder Haltung gestützt wird und im Gleichgewicht bleibt. Gleichzeitig werden bereits kleine Gewichtsverlagerungen in vielfältige Bewegungen umgesetzt. Die Verbindung von hoher dreidimensionaler Sitzdynamik mit kontrollierter, sicherer Abstützung aktiviert den gesamten Organismus, ohne ihn zu belasten. Wissenschaftliche Studien belegen, dass diese Verbindung sowohl Wohlbefinden wie auch Leistungsfähigkeit fördert. Auf den folgenden Seiten wird Ihr neuer Wilkhahn-Drehstuhl erklärt.

• Your new office task chair is called IN. And it's the new milestone in dynamic sitting. IN fuses unique three dimensional seating technology with a feeling of assurance. Whatever posture you adopt or move you make, you feel like you're really sitting in the chair and not just on it. The kinematics developed by Wilkhahn in conjunction with healthcare scientists ensures three dimensional, perfectly synchronised movements in the seat pan and backrest. The addition of a highly elastic seat and back to the 3D synchronous adjustment technology guarantees that the chair will automatically adapt to any movement made or posture chosen by the person sitting on it. As a result, bodies are supported in any posture and maintain their centre of gravity too. At the same time, the smallest of shifts in weight are translated into a variety of different movements. The fusion of exceptional three dimensional sitting dynamics with controlled, reliable support activates the whole body without overtaxing it. Scientific studies prove that this combination promotes both well-being and productivity. Your new Wilkhahn task chair will be explained over the next few pages.

Gamme IN
Programma IN
Programma IN
Programa IN

• IN, votre nouveau siège de bureau, marque un tournant dans l'évolution de l'assise dynamique. Il conjugue une liberté de mouvement inédite dans les trois axes avec la sensation d'être bien installé et parfaitement maintenu dans toutes les positions. L'objectif : vous donner l'impression d'être assis non pas 'sur', mais 'dans' le siège. IN offre une assise dynamique tridimensionnelle à contact permanent, dont la cinématique a été développée par Wilkhahn en collaboration avec des physiologistes de renom. La mécanique 3D du siège est complétée par une assise et un dossier à élasticité contrôlée. Le moindre changement de posture se répercute sur l'assise dynamique pour stimuler en douceur le mouvement de toutes les parties du corps. Diverses études scientifiques ont établi l'impact positif d'un tel système sur le bien-être et la productivité des utilisateurs. La vocation des pages qui suivent est de vous familiariser avec votre nouveau siège de travail.

• Uw nieuwe bureaustoel heet „IN” – een nieuwe mijlpaal als het om beweeglijk zitten gaat: IN verbindt een unieke driedimensionale zitdynamiek met een gevoel van zekerheid en geborgenheid. In elke houding en tijdens elke beweging voelt u dat u werkelijk „in” deze stoel zit in plaats van alleen maar erop. De door Wilkhahn samen met gezondheidswetenschappers ontwikkelde kinematica zorgt voor driedimensionale, perfect gesynchroniseerde bewegingen van zitting en rugleuning. Door de verbinding van de synchrone 3-D-mechanica met een bijzonder elastisch zitting-rug-systeem wordt de automatische aanpassing aan elke beweging en zithouding van zijn gebruiker gegarandeerd. Zo wordt het lichaam in elke houding ondersteund zodat het in evenwicht blijft. Tegelijkertijd worden de kleinste verplaatsingen van het lichaamsgewicht omgezet in een grote verscheidenheid aan bewegingen. De combinatie van een grote driedimensionale zitdynamiek met gecontroleerde, veilige ondersteuning activeert het gehele organisme zonder het te belasten. Wetenschappelijk onderzoek heeft bevestigd dat deze verbinding een positieve invloed heeft op welbevinden en prestatievermogen. Op de volgende pagina's presenteren we u de nieuwe draaistoel van Wilkhahn.



• La Vostra nuova sedia girevole da ufficio si chiama "IN" perché segna una nuova tappa per la seduta dinamica: IN collega una dinamica di seduta tridimensionale unica con la sensazione di sicurezza e protezione. Vi sentite davvero seduti "in" questa sedia e non solo su questa sedia in qualsiasi posizione e movimento. La cinematica sviluppata dalla Wilkhahn insieme a esperti nell'ambito della scienza della salute provvede a fornire dei movimenti di sedile e schienale tridimensionali, perfettamente sincronizzati. Attraverso l'abbinamento della sinromeccanica 3D con un sistema sedile/schienale molto elastico si garantisce l'adeguamento automatico a ciascun movimento e a ciascuna postura di seduta dell'utente in modo che il corpo possa essere sostenuto in tutte le posizioni e resti in equilibrio. Allo stesso tempo, i piccoli spostamenti di peso vengono tramutati in molteplici movimenti. L'unione di un'elevata dinamica di seduta tridimensionale con un sostegno controllato e sicuro attiva tutto l'organismo senza appesantirlo. Studi scientifici dimostrano che questa unione favorisce sia il benessere sia l'efficienza. Nelle pagine successive viene illustrata a nuova sedia girevole Wilkhahn.

• Su nueva silla giratoria de oficina se llama "IN" y marca un hito en el sentado dinámico: IN combina un único movimiento tridimensional dinámico con la sensación de seguridad y protección. Usted siente que en realidad se está sentando en cualquier postura "en" la silla y no sólo sobre ella. La cinemática tridimensional ha sido desarrollada por Wilkhahn junto con científicos de la salud, ofreciendo unos movimientos de asiento y respaldo perfectamente sincronizados. El acoplamiento del mecanismo síncrono 3-D con un sistema de inclinación del respaldo altamente elástico se adapta automáticamente a cada movimiento y postura del usuario, de tal manera que el cuerpo está soportado en cada posición y se mantiene en equilibrio. Al mismo tiempo, los pequeños cambios en el peso ya están siendo implementados en una variedad de movimientos. La combinación de una dinámica tridimensional de sentado y un apoyo controlado aseguran un soporte activo de todo el cuerpo sin forzar el mismo. Los estudios científicos han demostrado que esta combinación promueve tanto el bienestar como el rendimiento. En las siguientes páginas se explica su nueva silla giratoria de Wilkhahn.

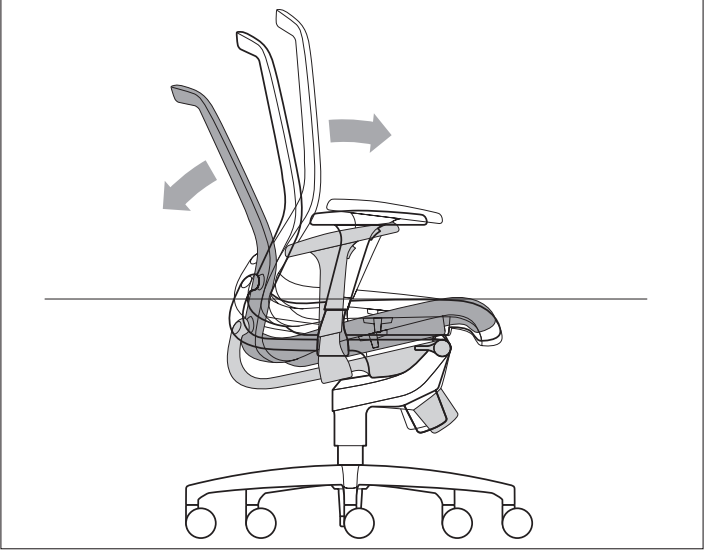
Trimension®

In jeder Haltung im Gleichgewicht
Tracks your body's centre of gravity – whatever the posture
Un bon maintien dans toutes les postures
In elke houding in evenwicht

• Herzstück von IN ist die Trimension®, eine integrierte, synchron stützende 3-D-Kinematik, bei der sich die rechte und die linke Sitzhälfte mittels unabhängig von- einander beweglichen Schwenkarmen in alle Richtungen neigen lässt, um die natürliche Bewegungsvielfalt des menschlichen Beckens zu aktivieren – von Flexion und Extension über seitliches Neigen bis hin zur Beckenrotation. Mit der patentierten Trimension® hat Wilkhahn dem Sitzen gleichsam das Laufen beigebracht. Diese Kinematik bietet eine bislang einzigartige Dynamik, die auf die natürlichen Gelenkfunktionen des Menschen abgestimmt sind: Zwei Schubgelenke in der Knieachse und zwei Kugelgelenke in Hüftnähe sind über die Schwenkarme wie mit Oberschenkeln verbunden. Der Bewegungsspielraum reicht in der synchronen Vor- und Rückbewegung von -12° bis 0° beziehungsweise zuschaltbar bis $+5^\circ$ Öffnungswinkel im Sitz und bis zu 26° Neigung im

Rücken bei gleichzeitig möglicher Seitenneigung des Sitz-Rückensystems aus der Waagrechten bis zu 13° . Der in jeder Bewegungsrichtung stützende Gegendruck ist per Regulierung der Zentralfederkraft stufenlos für Personengewichte von 45–140 kg einstellbar.

• Trimension® lies at the heart of IN. This integrated, synchro-supporting 3D kinematics allows the right and left-hand sides of the seat to lean in any direction via two swivel arms that move independently of one another. The goal is to activate the natural range of motion that our pelvises are capable of by flexing, extending, leaning sideways or rotating them. With its patented Trimension® Wilkhahn has taught seating to walk. This kinematics offers a type of dynamic seating which is exceptional to date and which mirrors the way people's joints naturally work. Two sliding joints close to the knees and two socket joints near the hips are



connected via the swivel arms just like thighs. The range of motion includes synchronous leaning backwards and forwards from -12° to 0° , or includes activating an opening angle of up to 5° in the seat and an up to 26° tilt in the back. At the same time, the seat and back can be tilted sideways from the horizontal by up to 13° . The counter pressure provides support in any direction and infinite adjustment of the elasticity allows it to adapt to people weighing between 45 to 140 kg.

- Le système Trimension® est la pièce maîtresse de votre siège : sa cinématique 3D brevetée à contact permanent, que complète le débattement dans les trois axes des arceaux gauche et droit qui supportent l'assise, favorise les mouvements de flexion et d'extension et la rotation du bassin – pour un confort d'assise libéré des contraintes usuelles. La cinématique du siège inclut à cet effet des rotules au niveau de la hanche et des coulisses à

hauteur du genou, sur lesquels les arceaux agissent comme des fémurs. Le débattement d'avant en arrière couvre une plage allant de -12° à 0° , auquel s'ajoutent un réglage d'inclinaison de l'assise (maxi. 5°) et du dossier (maxi. 26°). Simultanément, le basculement latéral de l'assise peut aller jusqu'à 13° de chaque côté. La force de rappel du dossier est réglable en continu selon le poids de l'utilisateur (plage de réglage : 45 – 140 kilos).

- Het hart van IN is Trimension®, een geïntegreerd, synchrone ondersteuning biedend 3-D kinematica-systeem waarbij de linker en rechter helft van de zitting met behulp van onafhankelijk van elkaar bewegende zwenkarmen in alle richtingen gekanteld kunnen worden om zo de natuurlijke beweeglijkheid van het menselijke bekken te stimuleren – van flexie en extensie via zijwaartse bewegingen tot bekkenrotatie. Met de gepatenteerde Trimension®-techniek heeft

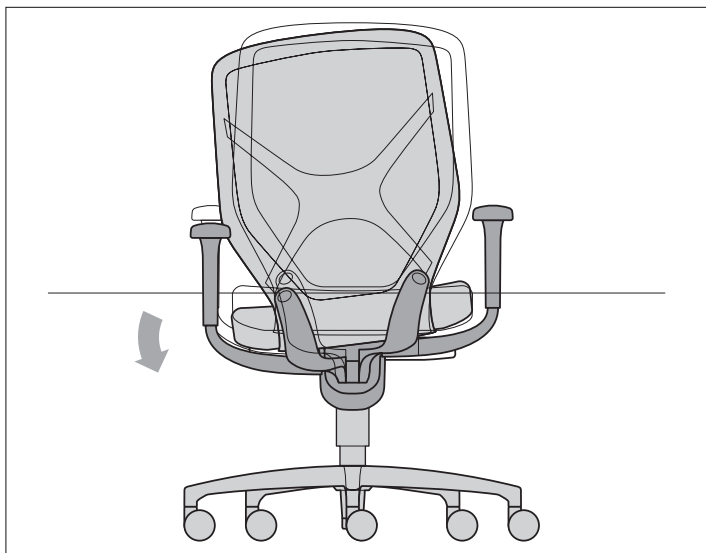
Trimension®

In equilibrio in tutte le posizioni Equilibrio en todas las posturas

Wilkhahn het zitten als het ware leren lopen. Dit kinematica-systeem biedt een tot nu toe unieke dynamiek die afgestemd is op de natuurlijke gewrichtsfuncties van mensen: Twee koppelingen op kniehoogte en twee kogelgewrichten op heuphoogte zijn via de zwenkarmen zoals met bovenbenen verbonden. De bewegingsspeelruimte varieert in de synchrone voor- en achterwaartse beweging van -12° tot 0° , resp. optioneel tot een openingshoek van $+5^\circ$ in de zitting en tot een kanteling van maximaal 26° in de rugleuning bij een gelijktijdig mogelijke zijwaartse kanteling van het zittings-rugstelsel vanuit verticale stand tot 13° . De tegendruk in elke bewegingsrichting kan bij personen met een gewicht van 45 tot 120 kg snel traploos op een persoonlijk optimale waarde worden ingesteld.

- Il fulcro di IN è Trimension®, una cinematica 3D integrata e di supporto sincronizzato in cui la

metà di seduta destra e sinistra si può inclinare in tutte le direzioni per mezzo di bracci movimentabili indipendentemente l'uno dall'altro per attivare la naturale varietà di movimenti del bacino umano: dalla flessione all'estensione, all'inclinazione laterale fino alla rotazione del bacino. Con la tecnologia brevettata Trimension®, la Wilkhahn ha per così dire insegnato a camminare alla seduta. Questa cinematica offre una dinamica unica fino a questo momento, in sintonia con le funzioni articolari naturali del corpo umano: due giunti prismatici nell'asse del ginocchio e due giunti sferici all'altezza delle anche sono collegati tramite dei bracci come femori. Lo spazio di manovra nel movimento sincrono in avanti e indietro si estende da -12° a 0° , per l'esattezza è attivabile fino a $+5^\circ$ di angolo d'apertura per il sedile e fino a 26° di inclinazione per lo schienale con inclinazione laterale del sistema sedile/schienale possibile contemporaneamente fino a 13° in orizzontale. La contro-

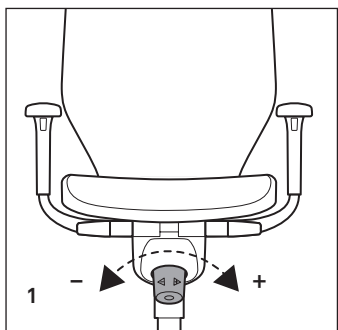


presión en ogni direzione di movimento può essere regolata in continuo nell'intervallo tra 45 e 140 kg di peso corporeo, per personalizzare il comfort di seduta.

- El núcleo de IN tiene nombre propio: Trimension®. Un sistema integrado, sincronizado con apoyo cinemático en 3D, en el que la parte derecha y la parte izquierda de la mitad del asiento se puede inclinar por medio de brazos oscilantes que pivotan independiente en todas las direcciones para activar el rango natural de movimiento de la pelvis humana – de flexión y extensión a través de la inclinación desde el lado hasta la rotación de la pelvis. Con la patentada Trimension® Wilkhahn ha enseñado al sentado a caminar. Esta cinemática proporciona una dinámica sin precedentes que se adapta a las funciones conjuntas naturales de los seres humanos: dos juntas de deslizamiento en el eje de la rodilla, y dos rótulas en el eje de la pelvis

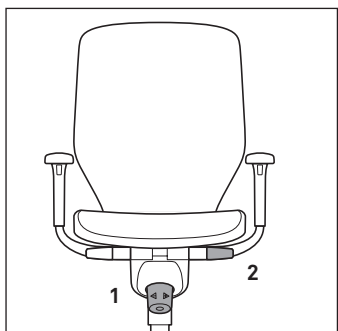
están conectados por brazos oscilantes que pivotan como muslos. El rango de movimiento es suficiente para un movimiento sincronizado hacia delante y hacia atrás de -12° a 0° , de $+5^\circ$ de ángulo de apertura en el asiento y hasta 26° de inclinación en la parte trasera, siendo posible al mismo tiempo la inclinación lateral de 13° del sistema horizontal de inclinación del respaldo. La tensión es ajustable en todos los sentidos mediante la regulación de la fuerza para pesos entre 45 a 140 kg.

Bedienung
How to use it
Réglage du siège
Bediening
Usò
Usò



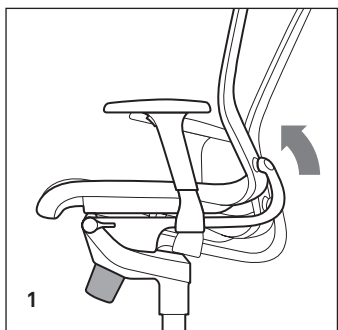
- Drehknopf 1 für die stufenlose Härteregulierung der Trimension-Mechanik. In vorgebeugter Sitzposition nach rechts drehen, um die Gegenkraft schwächer einzustellen, nach links drehen, um sie stärker einzustellen.

- The purpose of knob 1 is to infinitely adjust Trimension's counter pressure. Leaning forward, turn it to the right to make the counter pressure weaker and to the left to make it stronger.



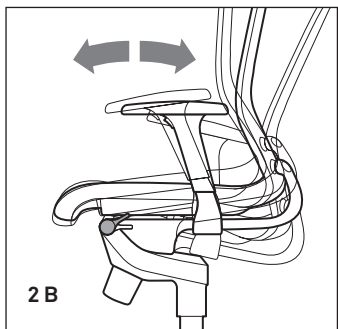
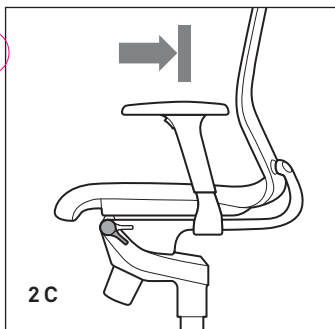
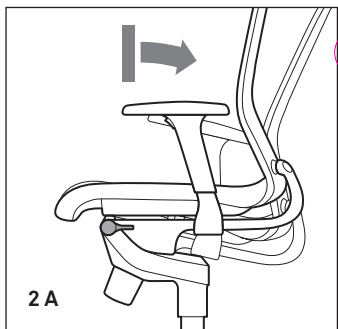
- La molette 1 assure le réglage en continu de la force de rappel du système Trimension®. Pour la diminuer, tourner vers la droite sans s'appuyer sur le dossier, pour l'augmenter, tourner vers la gauche.

- Draaiknop 1 voor de traploze hardheidsregeling van het Trimension® systeem. In voorovergebogen zitpositie naar rechts draaien om de tegenkracht te verminderen; naar links draaien om deze sterker in te stellen.



- Manopola 1 per la regolazione progressiva della forza elastica del meccanismo Trimension. In posizione seduta inclinata in avanti, girare la manopola verso destra per ridurre la forza elastica oppure verso sinistra per aumentarla.

- Boton 1 para regular sin escalonamiento la dureza de la mecánica Trimension®. En posición sentada, inclinado hacia delante, girar hacia la derecha para reducir la fuerza antagonista, girar hacia la izquierda para aumentarla.



La position haute (B) ajoute une inclinaison vers l'avant jusqu'à 5°. La position basse (C) bloque l'assise et le dossier sur 0°.

- Knop 2 links onder de voorzijde van de zitting in de middelste stand (A) begrenst de bewegingsruimte van de achterwaartse kanteling tot de horizontale 0-stand. Knop 2 omhoog (B) activeert de voorwaartse kanteling van 5°, zodat de maximale bewegingsruimte ter beschikking staat. Knop 2 omlaag (C) zet de zitting en de rugleuning vast in de horizontale 0-stand.

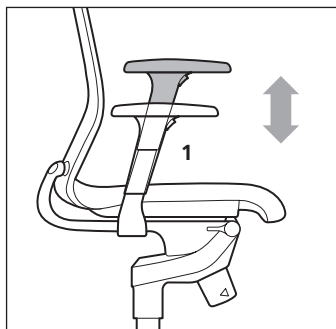
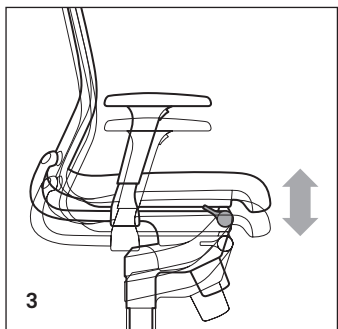
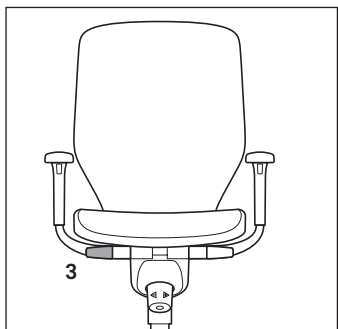
- Il tasto 2 a sinistra sotto il bordo anteriore del sedile in posizione centrale (A) definisce il limite nello spazio di manovra dall'inclinazione indietro fino alla posizione 0° orizzontale; il tasto 2 verso l'alto (B) attiva l'inclinazione in avanti di 5° in modo che sia disponibile il massimo spazio di manovra; il tasto 2 verso il basso (C) blocca il sedile e lo schienale nella posizione 0° orizzontale.

- Boton 2 debajo del borde del asiento delantero en la posición media (A), limita el movimiento de la inclinación del respaldo a la posición 0 horizontal; el botón 2 hacia arriba (B), cambia la inclinación hacia delante a 5°, de modo que el espacio máximo está disponible, botón 2 (C) bloquea el asiento y respaldo en la posición 0 horizontal.

- Taste 2 links unter Sitzvorderkante in Mittelstellung (A) begrenzt auf den Bewegungsspielraum von der Rückneigung bis in die horizontale 0-Stellung, Taste 2 nach oben (B) schaltet die Vorneigung um 5° zu, so dass der maximale Bewegungsraum zur Verfügung steht, Taste 2 nach unten (C) arretiert Sitz- und Rückenlehne in der horizontalen 0-Stellung.

- When pointing to the middle (A), lever 2 to the left of the front edge of the seat limits the range of motion from a backwards tilt to a horizontal zero position. Turned upwards (B) lever 2 activates a forwards tilt of 5° to enable the maximum range of motion. Turned downwards (C) lever 2 locks the seat and backrest in a horizontal zero position.

- La touche 2 située à gauche sous l'avant de l'assise permet de régler la plage d'inclinaison du dossier. En position médiane (A), l'inclinaison est limitée à 0° vers l'avant.



- Taste 3 rechts unter Sitzvorderkante für die stufenlose Einstellung der Sitzhöhe zwischen 400 und 520 mm.

- The purpose of lever 3 to the right underneath the front edge of the seat is to infinitely adjust the seating height between 400 and 520 mm.

- La touche 3 située à droite sous l'avant de l'assise permet de régler en continu la hauteur d'assise dans une plage de 400 à 520 mm.

- Knop 3 rechts onder de voorkant van de zitting voor het traploos instellen van de zithoogte tussen 400 en 520 mm.

- Il tasto 3 a destra sotto il bordo anteriore del sedile serve per la regolazione progressiva dell'altezza del sedile tra i 400 e i 520 mm.

- Botón 3 debajo del borde derecho del asiento delantero para ajuste de la altura del asiento 400–520 mm.

- Taste 1 gedrückt halten und Armlehne in zehn Positionen um insgesamt 100 mm in der Höhe einstellen.

- Keep lever 1 pressed down and adjust the armrest in ten positions by up to 100 mm in height.

- En maintenant enfoncée la touche 1, il est possible de régler l'accoudoir en hauteur (10 positions, amplitude 100 mm).

- Knop 1 ingedrukt houden om de armleuning in tien posities op de juiste hoogte in te stellen; tot 100 mm.

- Premendo il tasto 1 i braccioli possono essere regolati in altezza di 100 mm e bloccati in dieci posizioni.

- Mantenga pulsado el botón 1 y ajuste el apoyabrazos en 100 mm de altura y diez posiciones.



Einstellen der 2-D- und optionalen 3-D-Armlehnen

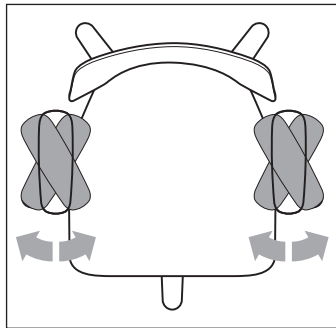
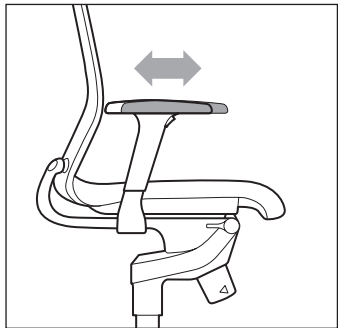
Adjusting the 2D and optional 3D armrests

Réglage des accoudoirs 2D, ou des accoudoirs 3D en option

Instellen van de 2-D- en de optionele 3-D-armleuningen

Regolazione dei braccioli 2D e dei braccioli 3D opzionali

Ajuste de los apoyabrazos 2-D y opcionalmente apoyabrazos 3-D



- Zusätzlich bei 3-D-Armlehnen: Durch Vorziehen um insgesamt 50 mm in der Tiefe einstellbar und durch Drehen um 30° nach innen und außen schwenkbar.

- An additional feature in the 3D armrests: by pulling them forwards you can adjust their depth by up to 50 mm and by rotating them they can be swivelled inwards and outwards by 30°.

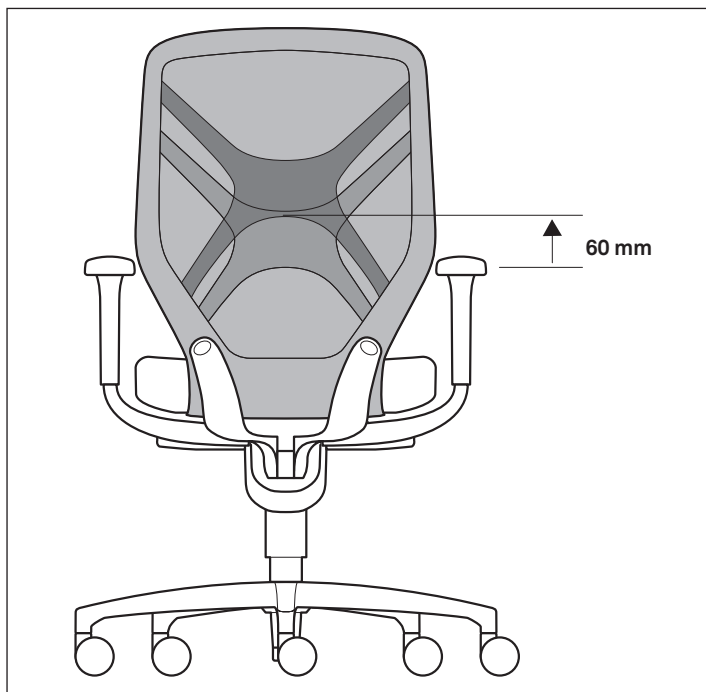
- Sur les accoudoirs 3D, il est possible en outre de régler la profondeur par simple traction (amplitude 50 mm) et de les faire pivoter de 30° vers l'intérieur ou l'extérieur.

- Extra bij 3-D-armleuningen: Door deze naar voren te schuiven is de diepte maximaal 50 mm instelbaar. Bovendien kunnen ze tot 30° naar binnen en buiten gedraaid worden.

- Inoltre, con i braccioli 3D è possibile regolarli in profondità di 50 mm tirandoli in avanti e girandoli in un campo totale di 30° verso l'interno e l'esterno.

- Además, los apoyabrazos 3-D son ajustables en profundidad 50 mm y en 30° girando hacia el interior y hacia el exterior.

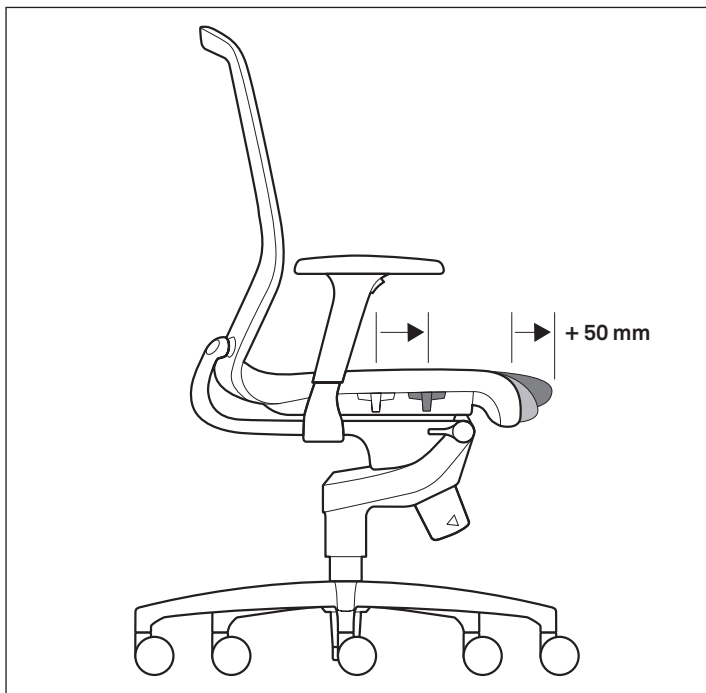
Einstellen der optionalen Lordosstütze
Adjusting the optional lumbar support
Réglage du support lombaire optionnel
Instellen van de lumbaalsteun
Regolazione del supporto lombare opzionale
Ajuste del soporte lumbar (opcional)





- Die Lordosestütze ist in sechs Rasterpositionen um insgesamt 60 mm in der Höhe einstellbar. Mit beiden Händen hinter die Rückenlehne greifen und die Lordosestütze in die jeweilige Rasterposition der gewünschten Höhe schieben.
- The height of the lumbar support can be adjusted in six positions by a total of 60 mm. Grab the backrest with both your hands and lock the lumbar support in the position concerned to obtain the height you want.
- Le support lombaire est réglable en hauteur (6 positions, amplitude 60 mm). Empoigner le support de part et d'autre par l'arrière et le faire coulisser jusqu'à enclenchement dans la position souhaitée.
- De rugsteun heeft een hoogteverstelling van in totaal 60 mm in 6 klikstanden. U stelt deze in door met twee handen achter de rugleuning te grijpen en de lumbaalsteun in de gewenste stand te schuiven.
- Il supporto lombare è regolabile di 60 mm in altezza e in sei posizioni. Con entrambe le mani afferrare lo schienale dal lato posteriore e spostare il supporto lombare in ogni posizione dell'altezza desiderata.
- El soporte lumbar se ajusta 60 mm de altura en seis posiciones. Para su ajuste agarrar con ambas manos la parte posterior del respaldo y empujar el apoyo lumbar en cada posición para la altura deseada.

Einstellen der Sitztiefe, optional
Optional seat depth adjustment
Réglage optionnel de la profondeur d'assise
Zitdiepte instellen, optioneel
Regolazione opzionale della profondità del sedile
Ajuste de la profundidad del asiento, opcional





- Für alle Modellvarianten optional integrierte, im Sitzen einstellbare Sitztiefenverlängerung um bis zu 50 mm. Zur stufenlosen Verlängerung der Sitztiefe die Sitzvorderkante entlasten und die Schiebetasten gleichzeitig links und rechts unter dem Sitz nach vorne schieben, zum Verkürzen zurückziehen.

- All models include optional integrated seat depth adjustment while seated of up to 50 mm. To infinitely increase the seat depth, take your weight off the front edge of the seat and push both slide buttons underneath the seat on the left and right forwards at the same time and pull them back to shorten the seat depth.

- Tous les modèles peuvent être équipés d'un réglage intégré de la profondeur d'assise (amplitude 50 mm en continu). Pour régler l'assise en profondeur, délester le bord avant de l'assise et actionner les touches latérales coulissantes situées sous l'assise.

- Voor alle modelvarianten optioneel, tijdens het zitten instelbare verlenging van de zitdiepte van max. 50 mm. Om de zitdiepte traploos te verlengen de voorkant van de zitting ontlasten en de schuifknoppen tegelijkertijd links en rechts onder de zitting naar voren schuiven; terugduwen om te verkorten.

- Tutti i modelli sono disponibili con una regolazione integrata opzionale che permette di regolare la profondità del sedile fino a 50 mm in posizione seduta. Per la regolazione progressiva della profondità del sedile eliminare il carico sul bordo anteriore e spingere contemporaneamente gli appositi tasti a sinistra e a destra sotto il sedile in avanti, oppure riportarli indietro per ridurre la profondità sedile.

- Para todos los modelos, prolongación opcional de la profundidad del asiento hasta 50 mm, regulable en posición sentada. Para prolongar la profundidad del asiento, accionar simultáneamente el botón derecho e izquierdo debajo del mismo, deslizándolos hacia delante. Para acortar la profundidad actuar de forma contraria.

Pflege

Care

Conseils d'entretien

Onderhoud

Manutenzione

Limpieza

Formstrick

Regelmäßig absaugen, professionelle Trockenreinigung. Hinweis: Die Spannung von Formstrick kann bei hoher Feuchtigkeit leicht nachlassen, gewinnt beim Trocknen aber wieder die ursprüngliche Festigkeit.

Racer

Regelmäßig absaugen, professionelle Trockenreinigung.

Stoffe

Staubsaugen, Verschmutzungen mit Trockenschaum (perchloräthylenfrei) entfernen.

Kunststoffe

Verschmutzung mit feuchtem Tuch, starke Verschmutzungen unter Verwendung von lauwarmerem Wasser und handelsüblichem Haushaltsreiniger (lösungs-mittelfrei) entfernen.

Arbeiten an der Gasfeder dürfen nur durch eingewiesenes Fachpersonal vorgenommen werden.

Form-fit knit

Vacuum it regularly and have it dry cleaned. Please note: If it's very damp, the elasticity of the form-fit knit can slacken, but will regain its original shape when it dries.

Racer

Vacuum it regularly and have it dry cleaned.

Fabrics

Use a vacuum cleaner and remove dirt or stains with dry foam (free of perchlorethylene).

Plastics

Remove dirt or stains with a damp cloth; to remove stubborn

soil, use lukewarm water and a standard household detergent (solvent-free).

Work on the gas lift may only be carried out by qualified staff.

Formstrick

Aspirer régulièrement ; faire nettoyer à sec. À noter : l'élasticité du revêtement Formstrick peut varier en fonction de l'humidité ambiante. Lorsqu'elle diminue, la tension initiale se rétablit d'elle-même.

Racer

Aspirer régulièrement ; faire nettoyer à sec.

Revêtements tissu

Nettoyage à l'aspirateur ; pour les salissures, utiliser une mousse sèche sans solvant chloré.

Matières synthétiques

Utiliser un chiffon humide. En cas de forte salissure, utiliser de l'eau tiède additionnée d'un produit nettoyant sans solvant.

Toute intervention sur la cartouche à gaz doit être impérativement effectuée par une personne qualifiée connaissant parfaitement le fonctionnement du dispositif.

Formstrick

Regelmatig stofzuigen, professionele reiniging met droogschuim. Opmerking: De spanning van Formstrick kan bij hoge vochtigheid minder worden. Na drogen verkrijgt deze weer de oorspronkelijke stevigheid.

**Racer**

Regelmatig stofzuigen, professionele reiniging met droogschuim.

Stoffen

Stofzuigen, vervuilingen met droog schuim (vrij van perchloor-ethyleen) verwijderen.

Kunststoffen

Met een vochtige doek, bij sterke vervuiling met gebruik van lauw water en een gangbaar huishoudreinigingsmiddel (oplosmiddelvrij), afwassen.

Reparaties aan de gasveer alleen door vakkundig personeel uit te voeren.

Rivestimento a maglia

Pulire regolarmente con l'aspirapolvere, lavaggio a secco professionale. Nota: la tensione del rivestimento a maglia può cedere leggermente in caso di elevata umidità, tuttavia asciugandosi torna ad avere la stabilità originaria.

Racer

Pulire regolarmente con l'aspirapolvere, lavaggio a secco professionale.

Tessuti

Pulire con l'aspirapolvere, eliminare lo sporco con schiuma secca (senza percloroetilene).

Materiali sintetici

Pulitura con un panno umido o, in caso di macchie resistenti con acqua tiepida e normali detersivi per la casa (senza solventi).

Qualsiasi intervento sulla cartuccia a gas deve essere effettuato da personale specializzato.

Formstrick

Aspirar regularmente, limpieza en seco profesional. Nota: la tensión del tejido la Formstrick puede deteriorarse fácilmente por la alta humedad, pero durante el secado recupera su fuerza original.

Racer

Aspirar regularmente, limpieza en seco profesional.

Tapicería

Aspirar, eliminar la suciedad con espuma seca (sin percloroetileno).

Material sintético

Quitar manchas con un paño húmedo, manchas pertinaces añadiendo agua templada y un detergente doméstico (libre de disolventes).

Las manipulaciones del muelle de gas sólo pueden ser realizadas por personal cualificado.

Normen
Standards
Normes
Normen
Norme
Normas

- Das Wilkhahn Qualitäts- Managementsystem ist nach DIN EN ISO 9001 zertifiziert. Die IN-Drehstühle erfüllen die DIN EN 1335, ANSI/BIFMA X 5.1., IGR, AGR und GS-Norm. Sie haben lastabhängig gebremste Doppellenkrollen nach DIN EN 12529. Standardrollen mit hartem Laufbelag sind für Teppichböden geeignet, Rollen mit Weichlaufbelag für harte Böden. Die Sitzpolster sind FCKW-frei geschäumt.

Technische Änderungen vorbehalten.

- The Wilkhahn quality management system is DIN EN ISO 9001 certified. The IN task chairs comply with the DIN EN 1335, ANSI/BIFMA X 5.1., IGR, AGR and GS standards. They have twin-wheel load-dependent-braking castors certified to DIN EN 12529. Standard castors with hard facings are suitable for carpets, castors with soft facings are ideal for hard flooring. The seat cushions contain CFC-free foam.

Subject to change.

- Pour son système de gestion de la qualité, Wilkhahn a obtenu la certification DIN EN ISO 9001. Les sièges de travail IN sont conformes aux normes DIN EN 1335 et ANSI/BIFMA X 5.1, IGR, AGR ; ils répondent aux exigences du label GS (Geprüfte Sicherheit). Ils sont équipés de roulettes doubles autofreinantes selon DIN EN 12529, avec bandes de roulement dures en standard pour moquettes ; des roulettes à bandes de roulement souples pour sols durs sont également disponibles. Les mousses de rembourrage sont exemptes de CFC.

Sous réserve de modifications techniques.

- Het kwaliteitsmanagementsysteem van Wilkhahn is gecertificeerd volgens DIN EN ISO 900.

De IN-bureaustoelen voldoen aan de DIN EN 1335, ANSI/BIFMA X 5.1., IGR, AGR en GS-norm. Ze hebben gewichtsafhankelijk geremde zwenkwielen volgens DIN EN 12529. Standaardwieltjes in harde uitvoering zijn geschikt voor tapijtvloeren, zachte wieltjes zijn geschikt voor harde vloeren. De zitkussens zijn van cfk-vrij schuim.

Technische wijzigingen voorbehouden.



• La gestione della qualità di Wilkhahn è certificata a norma DIN EN ISO 9001. Le poltroncine girevoli IN corrispondono alle norme DIN EN 1335, ANSI/BIFMA X 5.1., IGR, AGR e alle esigenze del marchio GS. Le poltroncine sono dotate di ruote doppie auto-frenanti secondo DIN EN 12529. Ruote standard con rivestimento duro per moquette, ruote con rivestimento morbido per pavimenti duri. Le imbottiture del sedile sono espanse senza l'impiego di CFC.

Con riserva di apportare modifiche tecniche.

• El sistema de gestión de la calidad de Wilkhahn está certificado según la norma DIN EN ISO 9001. Las sillas giratorias IN cumplen las siguientes normas: DIN EN 1335, ANSI/BIFMA X 5.1, IGR, AGR y certificado de seguridad GS. Van provistas de ruedas dobles frenadas en función de la carga según DIN EN 12529. Las ruedas estándar con revestimiento duro son aptas para suelos enmoquetados, y las ruedas con revestimiento blando, para suelos duros. Los acolchados del asiento son de espuma exenta de CFC.

Nos reservamos el derecho de realizar modificaciones técnicas.



www.tuv.com
ID 1000000000



Wilkhahn Germany

Wilkening + Hahne GmbH+Co. KG, Fritz-Hahne-Straße 8,
31848 Bad Münder

Wilkhahn worldwide

Australia, Belgium, China, Deutschland, España, France, Hong Kong, Japan,
Maroc, Nederland, Österreich, Polska, Schweiz, Singapore, South Africa,
United Arab Emirates, United Kingdom, United States of America

wilkhahn.com