

HAWORTH®

Comforto 59

Seating



EN

Hello,
We are pleased you have chosen Comforto 59. In order to achieve the optimum ergonomic support, Comforto 59 has to be adjusted to your individual needs. We hope you will enjoy relaxing on your Comforto 59.

EN

DE

Guten Tag!
Wir freuen uns, dass Sie sich für Comforto 59 entschieden haben. Um die optimale, ergonomische Unterstützung zu erreichen, muss Comforto 59 auf Ihre individuellen Bedürfnisse eingestellt werden. Viel Spaß und Entspannung mit Comforto 59!

DE

FR

Bonjour !
Merci d'avoir choisi Comforto 59. Pour parvenir à un confort ergonomique optimal, vous devez adapter les différents réglages du Comforto 59 en fonction de vos caractéristiques physiques personnelles. Nous vous souhaitons d'agréables journées de détente en compagnie du Comforto 59 !

FR

NL

Goedendag!
Wij verheugen ons dat uw keuze op Comforto 59 is gevallen. Om een optimale ergonomische ondersteuning te bereiken, moet Comforto 59 op uw individuele wensen ingesteld worden. Wij wensen u veel plezier en ontspanning met Comforto 59!

NL

IT

Buongiorno!
Complimenti per aver scelto Comforto 59. Per consentirvi di ottenere un supporto ergonomico ottimale, è necessario regolare Comforto 59 secondo le vostre specifiche esigenze. Vi auguriamo un buon lavoro e un buon relax con Comforto 59!

IT

PT

Olá!
Estamos muito satisfeitos por se ter decidido pela Comforto 59. Para obter o melhor suporte ergonómico, a Comforto 59 deve ser ajustada às suas necessidades individuais. Desejamos-lhe um dia agradável e confortável na companhia da Comforto 59!

PT

ES

¡Hola!
Estamos encantados de que haya elegido la silla Comforto 59. Para alcanzar el grado óptimo de confort ergonómico, debe regular Comforto 59 según sus necesidades particulares. ¡Deseamos que Comforto 59 le resulte agradable y cómoda!

ES

RU

Здравствуйтe!
Мы рады, что вы решили выбрать кресло Comforto 59. Для достижения оптимального комфорта, эргономичное кресло Comforto 59 необходимо настроить в соответствии с Вашими индивидуальными физиологическими особенностями. Желаем Вам приятного времяпрепровождения в кресле Comforto 59!

RU

HU

Üdvözljük!
Örülünk, hogy Ön a Comforto 59-es széket választotta. Az optimális ergonómius hatás elérése érdekében a Comforto 59-es széket az Ön egyéni igényeinek megfelelően kell beállítani. Reméljük, hogy meg lesz elégedve a Comforto 59-es székkal!

HU

CZ

Dobrý den !
Těší nás, že jste se rozhodli pro židli Comforto 59. Aby se dosáhlo optimální ergonomické podpory, musí být židle Comforto 59 nastavená na vaše individuální požadavky. Hodně zábavy a relaxace se židlí Comforto 59!

CZ



Seat height adjustment:

Adjust your seat height so that you are able to place your feet flat on the floor without feeling any pressure on the underside of your thighs on the front edge of the seat.

EN**Sitzhöhen-Einstellung:**

Stellen Sie die Sitzhöhe so ein, dass Ihre Fußsohlen fest auf dem Boden stehen und Sie an den Oberschenkeln keinen Druck der Sitzvorderkante spüren.

DE**Réglage de la hauteur d'assise :**

Ajustez la hauteur d'assise de sorte que vous puissiez poser vos pieds à plat sur le sol sans ressentir de pression sur le dessous des cuisses au niveau du bord avant de l'assise.

FR**Zithoogteverstelling:**

Stel de zithoogte zo in dat u de voetzolen plat op de grond kunt zetten en uw bovenbenen geen druk ervaren van de voorzijde van de zitting.

NL**Regolazione in altezza del sedile:**

Regolate l'altezza del sedile in modo da avere i piedi ben poggiati a terra e in modo da non sentire nessuna pressione nella zona inferiore della coscia causata dal bordo frontale del sedile.

IT**Ajuste da altura do assento:**

Ajuste a altura do seu assento de modo a que seja capaz de colocar os seus pés em posição plana no chão e que não sinta qualquer pressão no lado inferior das pernas causado pela parte frontal do assento.

PT**Regulación de altura del asiento:**

Ajuste la altura de su asiento hasta tener las plantas de los pies bien apoyadas en el suelo y no sentir presión alguna sobre la parte inferior de los muslos causada por el borde delantero del asiento.

ES**Регулировка высоты сиденья:**

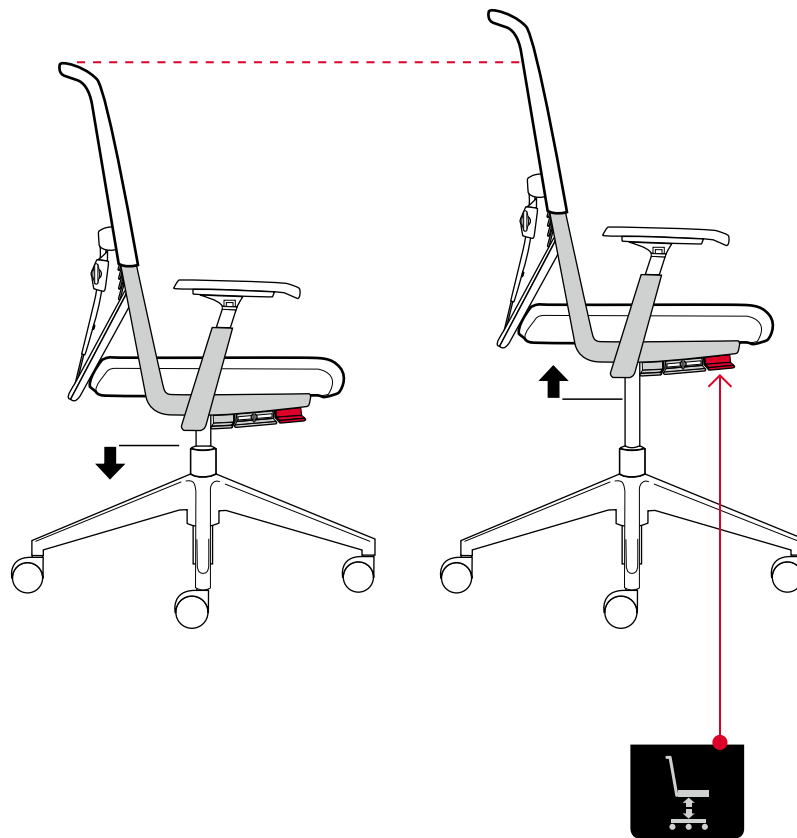
Отрегулируйте высоту сиденья так, чтобы ваши ноги твердо стояли на полу, а передний край сиденья не создавал давления под коленями.

RU**Ülésmagasság beállítása:**

Állítsa be úgy az ülésmagasságot, hogy a talpa kényelmesen a padlón legyen, és az ülőlapp ne nyomja a combját.

HU**Výška sedáku:**

Nastavte si výšku sedáku tak, aby se se vaše chodidla dotýkala podlahy a abyste necitili v oblasti stehien tlak přední hrany sedáku.

CZ**1**

Tension control / Automatic Weight Control:

EN

Comforto 59 automatically adjusts itself to your body weight. Use the slide for fine turning to adjust the backrest counter pressure.

Gewichtsregulierung / Automatic Weight Control:

DE

Comforto 59 stellt sich automatisch auf Ihr Körpergewicht ein. Zur Feinjustierung betätigen Sie den Schieber, um mehr oder weniger Gegendruck der Rückenlehne einzustellen.

Contrôle de la tension / Automatic Weight Control :

FR

L'effet synchrone s'adapte automatiquement au poids de votre corps. Pour un réglage encore plus précis, actionnez le curseur pour augmenter (+) ou diminuer (-) la contre-pression.

Gewichtsregeling / Automatic Weight Control:

NL

Comforto 59 stelt zich automatisch in op uw lichaamsgewicht. Een bijkomende fine-tune is mogelijk, om meer of minder tegendruk van de rugleuning in te stellen.

Regolazione della tensione / Automatic Weight Control:

IT

Comforto 59 si adegua automaticamente al peso dell'utilizzatore. La regolazione individuale è possibile mediante la leva che aumenta o diminuisce la tensione di basculamento dello schienale.

Controlo da tensão / Automatic Weight Control:

PT

A Comforto 59 ajusta-se automaticamente ao seu peso. Para uma regulação mais precisa, deslize a patilha no sentido (+) ou (-) para ajustar a pressão do encosto.

Regulacion de la tensión / Automatic Weight Control:

ES

Comforto 59 se ajusta automáticamente a su peso. Para adicionalmente aumentar o disminuir la tensión, desplace el control hacia delante o hacia atrás.

Регулировка сопротивления отклонения спинки / Automatic Weight Control:

RU

Comforto 59 настраивается автоматически на Ваш вес. Для точной настройки пользуйтесь движком, чтобы уменьшить или увеличить сопротивление спинки сиденья

Rugóerősség beállítása / Automatic Weight Control:

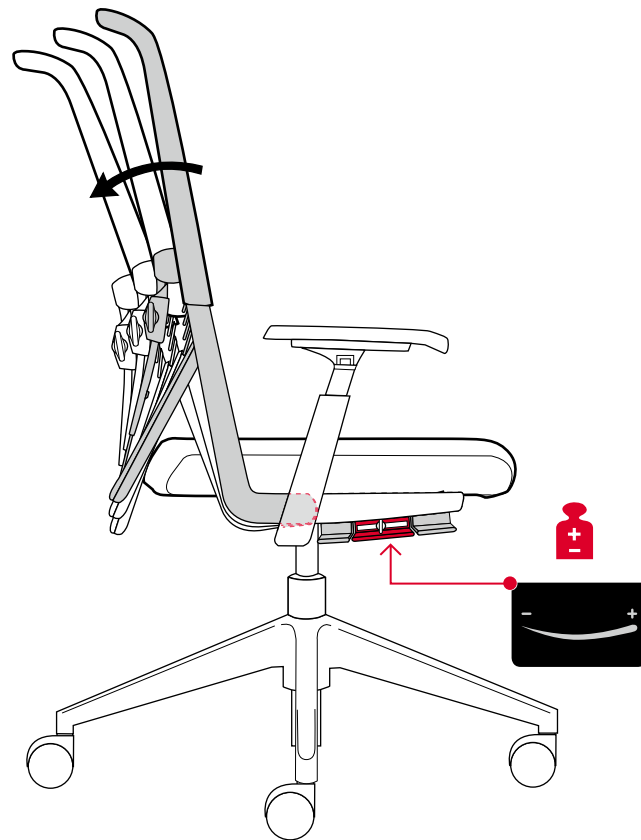
HU

A Comforto 59 automatikusan beáll a testsúlyára. A finomszabályozásnál a tolókat kell működtetni a háttámla kisebb vagy nagyobb nyomásának beállításához.

Regulace přítlaku / Automatic Weight Control:

CZ

Comforto 59 se automaticky nastavuje na Vaši tělesnou váhu. K přesnému seřízení posuňte páčku, aby jste nastavili více nebo méně protitlaku na opěradlo.



Forward tilt (optional):

By tilting the seating surface, you optimise your pelvic position and simultaneously reduce the pressure on your thighs. This „open seating“ angle encourages circulation and facilitates breathing. To engage the forward tilt, push the indicated lever down until it locks. To return the seat to the original seat angle (approx 3°), pull the lever up and lean back.

EN

Sitzneige-Verstellung (optional):

Durch das Neigen der Sitzfläche optimieren Sie Ihre Beckenposition und reduzieren gleichzeitig den Druck auf die Oberschenkel. Der so genannte offene Sitzwinkel fördert die Durchblutung und erleichtert die Atmung. Zur Einstellung der Neigung drücken Sie die Taste (Pfeil). Beim Zurücklehnen wird der Sitz automatisch wieder in die Grundsitzneigung (ca. 3°) gebracht.

DE

Inclinaison d'assise (option) :

Par l'inclinaison de la surface d'assise, vous optimisez la position de votre bassin et réduisez simultanément la compression au niveau des cuisses. «L'angle d'assise ouvert» favorise l'irrigation sanguine et facilite la respiration. Pour régler l'inclinaison, appuyez sur la touche (flèche). En vous penchant en arrière, l'assise reprend automatiquement son inclinaison d'assise de base (environ 3°).

FR

Zitneigverstelling (optioneel):

Door het neigen van de zitting wordt uw bekkenpositie geoptimaliseerd en wordt de druk op de dijen bovendien verminderd. De zogenaamde open zithoek bevordert de doorbloeding en maakt het ademen gemakkelijker. Druk op de knop (pijl) voor de instelling van de neiging. Bij het achteroverleunen wordt de zitting automatisch weer naar de basiszitneiging (ca. 3°) gebracht.

NL

Tilt in avanti (optional):

Inclinando il sedile è possibile ottimizzare la posizione del bacino e ridurre il peso che grava sulle cosce. Il cosiddetto angolo aperto di seduta favorisce l'irrorazione sanguigna e facilita la respirazione. Per regolare l'inclinazione del sedile, premere il bottone (freccia). Appoggiando la schiena all'indietro il sedile ritorna automaticamente all'inclinazione di partenza (ca. 3°).

IT

Inclinação frontal (opcional):

A Inclinação do assento, otimiza a posição da bacia reduzindo ao mesmo tempo a pressão sobre as coxas. O chamado ângulo aberto estimula a circulação sanguínea facilitando a respiração. Para regular a inclinação, pressione a patilha para baixo até esta ficar bloqueada. Para retomar ao ângulo inicial (aprox. 3°), puxe a patilha para cima e incline-se para trás.

PT

Inclinación hacia delante (opcional):

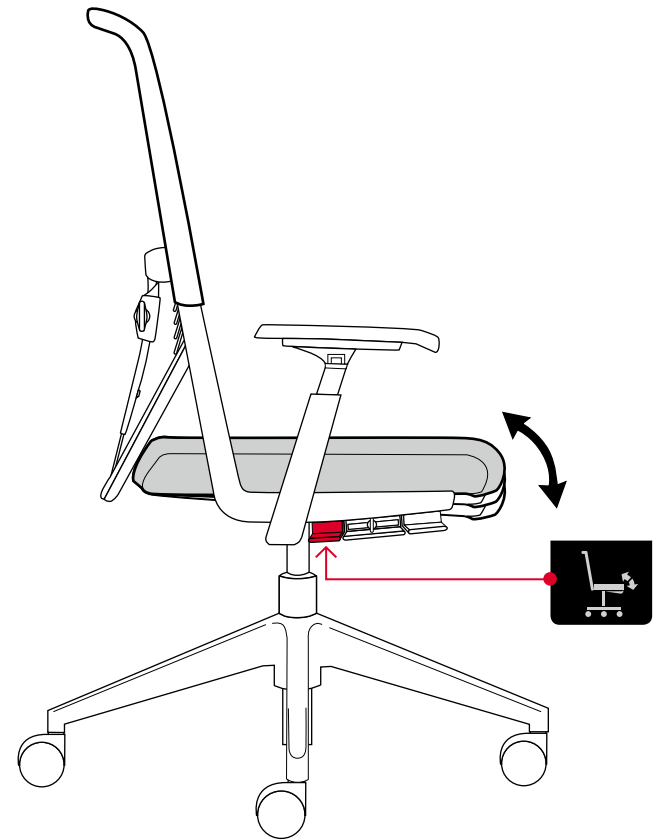
Inclinando la superficie del asiento durante cortos períodos de tiempo optimizará la posición de la pelvis y, a la vez, reducirá la presión sobre los muslos. El denominado "ángulo abierto" en la posición sentada estimula el riego sanguíneo y facilita la respiración. Para regular la inclinación pulse el botón (flecha). Al reclinarsse hacia atrás, el asiento vuelve automáticamente a su inclinación inicial (aprox. 3°).

ES

Регулировка угла наклона сиденья (по спецзаказу):

Изменением наклона плоскости сиденья Вы устанавливаете оптимальную позицию таза и одновременно снижаете давление на бедра. Так называемый, открытый угол наклона спинки сиденья стимулирует кровообращение и облегчает дыхание. Для установки наклона нажмите на кнопку (стрелка). При откидывании на спинку сиденье автоматически устанавливается в основную позицию наклона (ок. 3°).

RU



3

Ülőfelület-dőlésállítás (opcionális):

Az ülőfelület dőlésszögének beállításával optimalizálhatja a medencehelyzetét, és ezzel egyidejűleg csökkentheti a combjára ható nyomást. Ez az úgynevezett nyitott ülőszög segíti a vérkeringést és megkönnyíti a légzést. A dőlésszög beállításához meg kell nyomni a gombot (nyíl). Hátradőlésnél az ülés újra automatikusan az alapidőlésbe (kb. 3°) megy.

HU

Sklon sedáku (volitelně za příplatek):

Sklonem sedací plochy optimalizujete polohu Vaší pánve a zároveň snižujete tlak na spodní část stehna. Tak zvaný otevřený úhel sedu podporuje prokrvení a ulehčuje dýchání. K nastavení sklonu stisknete tlačítko (šipka). Při záchlonu se sedací plocha automaticky opět vrátí do základní úhlu sedu (ca. 3°).

CZ

Backrest adjustment:

To fix the backrest into one position, lean back until you are comfortable, and then push the indicated lever down until it locks. There are 4 positions to choose from. To release the adjustment, pull the lever back up. The synchronous mechanism is then re-activated.

EN

Feststellung der Rückenlehne:

Wenn Sie die Rückenlehne in einer Position feststellen möchten, drücken Sie die Taste. Sie haben 4 Arretierungsstufen zur Auswahl. Um die Arretierung zu lösen, üben Sie zusätzlich Druck gegen die Rückenlehne aus, die Synchronmechanik wird dann freigeschaltet.

DE

Blocage du dossier :

Si vous voulez bloquer le dossier dans une position, enfoncez la touche. Vous avez le choix entre 4 positions d'arrêt. Pour relâcher le blocage, exercez en plus une pression contre le dossier, le mécanisme synchrone est alors activé.

FR

Vastzetten van de rugleuning:

Druk op de knop, wanneer u de rugleuning in een positie wilt vastzetten. U heeft de keuze uit 4 vergrendelingsniveaus. Om de instelling te ontgrendelen kunt u bijkomende druk op de rugleuning uitoefenen, het synchronmechaniek wordt hierdoor geactiveerd.

NL

Blocco dello schienale:

Per bloccare lo schienale in una posizione specifica premere il bottone. Sono disponibili quattro posizioni. Premere sullo schienale per sbloccarlo, in questo modo, il meccanismo sincro si riattiva.

IT

Ajuste do encosto:

Quando desejar fixar o encosto da cadeira numa determinada posição, pressione a patilha para desbloquear. Terá 4 posições de fixação à escolha, ao mesmo tempo exerce uma ligeira pressão contra o encosto. O mecanismo sincro será desta forma ativado.

PT

Bloqueo del respaldo:

Si desea usted bloquear el respaldo en una posición determinada, pulse el botón (flecha). Puede elegir entre 4 posiciones de bloqueo. Para liberarlo, pulse el botón en el sentido contrario y, a continuación, ejerza presión adicional sobre el respaldo.

ES

Фиксирование спинки:

Если Вы хотите установить спинку в какую-нибудь позицию, нажмите на кнопку. У Вас имеются 4 ступени фиксации на выбор. Для освобождения арретира надо дополнительно нажать на спинку, после чего включится механика синхронизации.

RU

Háttámla beállítása:

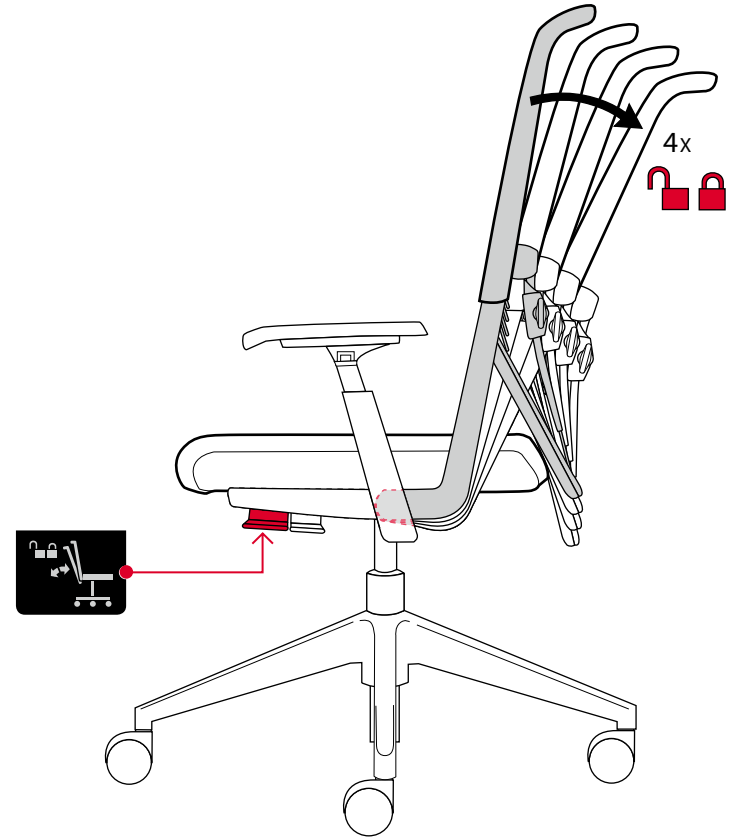
Ha a háttámlát egy bizonyos helyzetbe akarja beállítani, nyomja le a gombot! Négy beállítási fokozat között választhat. A beállítás rögzítésének oldásához gyakoroljon külön nyomást a háttámlára, míg a szinkronmechanika szabad nem lesz.

HU

Zafixování opěradla v určité poloze:

V případě, když si přejete opěradlo zaaretovat v určité pozici, stiskněte tlačítko. K výběru máte 4 možné stupně aretace. Pro její zrušení vykonajte silnější tlak proti opěradlu, synchronní mechanika se tím uvolní.

CZ



EN
Seat depth adjustment (optional):

A seat depth adjustment (sliding of the seat surface to the front or back) provides better support for different leg lengths. To operate, pull the lever upwards and slide the seat into the required position.

DE
Sitztiefen-Verstellung (optional):

Für verschieden große Personen kann durch das Einstellen der Sitztiefe (verschieben der Sitzfläche nach hinten oder nach vorne) eine bessere Unterstützung der Oberschenkel erreicht werden. Zum Lösen drücken Sie die Taste (Pfeil) nach oben und schieben den Sitz zur gewünschten Position.

FR
Réglage de la profondeur d'assise (option) :

Le réglage de la profondeur d'assise (glissement de l'assise vers l'avant ou l'arrière) apporte un meilleur confort puisqu'il s'adapte aux diverses tailles. Pour relâcher le bouton (flèche), veuillez appuyer vers le haut et poussez le siège dans la position demandée.

NL
Zitdiepteinstelling (optioneel):

De zitdiepteinstelling voorziet de bovenbenen van een betere ondersteuning. Draai de knop (pijl) naar boven om zo de zitting in de gewenste positie te schuiven.

IT
Regolazione profondità del sedile (optional):

La regolazione in profondità del sedile (slittamento del sedile in avanti o indietro) è un requisito importante per soddisfare tutte le esigenze degli utilizzatori. Per utilizzare la profondità del sedile, premere il pulsante (freccia) e spingere il sedile in avanti o indietro.

PT
Ajuste da profundidade do assento (opcional):

O ajuste da profundidade do assento (deslizando-o para a frente ou para trás) permite um melhor apoio de pernas em função da estatura do utilizador. Para desbloquear o mecanismo, pressione o botão e ajuste o assento na posição pretendida.

ES
Regulación de la profundidad de asiento (opcional):

La regulación de la profundidad de asiento (deslizándolo el asiento hacia delante y hacia atrás) proporciona un mejor soporte para usuarios de distinta estatura. Para liberar el asiento, presione el botón (flecha) hacia arriba y deslice el asiento a la posición deseada.

RU
Регулировка глубины сиденья (по спецзаказу):

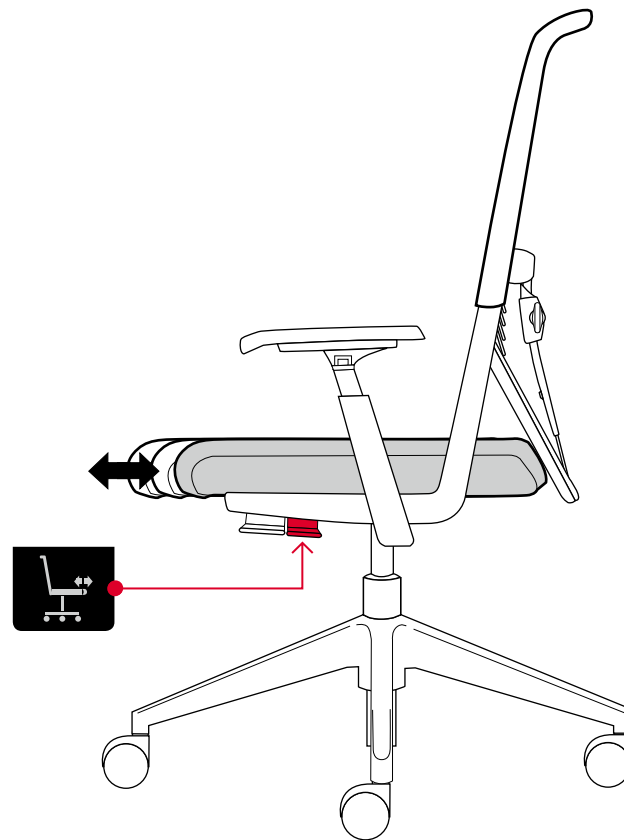
Для людей разного роста можно добиться более комфортной опоры в области бедер путем регулировки глубины сиденья (передвижением сиденья назад или вперед). Для этого нажмите кнопку вверх (по стрелке) и передвиньте сиденье в желаемое положение.

HU
Ülésmélység állítás (opcionális):

Az ülésmélység állítás lehetővé teszi a combnak megfelelő alátámasztás beállítását, az ülőfelület előrehúzásával ill. hátratosításával. A rögzítés kioldásához nyomja felfelé a nyíljal jelölt kart, és tolja az ülést a megfelelő állásba.

CZ
Hloubka sedu (volitelně za příplatek):

Pro různě vysoké postavy může znamenat nastavení hloubky sedu (posunutí sedací plochy dopředu – dozadu) lepší podporu v oblasti stehien. K aktivaci stiskněte tlačítko (viz šipka) nahoru a posuňte sedák do potřebné polohy.



EN

Adjustment of 4D armrests:

The arm rests can be adjusted in four dimensions. A small button under the cap allows height adjustment so you can set a comfortable level for resting your elbow with your arms bent at 90°. The arm caps pivot and slide forward, back and from side to side to achieve the optimum position for any activity.

DE

4D-Armlehnen-Einstellung:

Stellen Sie die 4D-Armlehnen in der Höhe so ein, dass Ihre Unterarme entspannt aufliegen und der Arm einen ca. 90°-Winkel bildet. Sie können die Auflagefläche schwenken und in der Tiefe und Breite einstellen, um die optimale Stellung für Ihre jeweilige Tätigkeit zu erreichen.

FR

Réglage des accoudoirs 4 D :

Ajuster la hauteur des accoudoirs 4 D de manière à ce que votre coude repose confortablement et que celle-ci forme un angle de 90° avec votre bras. Vous pouvez faire pivoter les accoudoirs, les ajuster en profondeur et en largeur pour atteindre un niveau de confort optimal pour chacune de vos activités.

NL

4D Armleggers – instelling:

Stelt u de hoogte van de 4D armleggers zo in dat uw onderarmen ontspannen op de armleggers rusten en de ellebogen een 90° hoek maken. U kunt de opdekjes draaien en in de breedte en diepte instellen om zo de ideale positie te creëren voor al uw werkzaamheden.

IT

Braccioli con regolazione 4D:

Regolate l'altezza dei braccioli 4D in modo da ottenere un appoggio perfetto dell'avambraccio ed un'angolazione delle braccia di 90°. Potete ruotare l'appoggiabraccia e regolarlo in profondità e lunghezza per svolgere al meglio le vostre attività alla scrivania.

PT

Ajuste dos braços 4D:

Ajuste a altura dos braços 4D de modo a que consiga uma altura confortável de descanso dos cotovelos e que os seus braços fiquem dobrados num ângulo de 90°. Os apoios podem ser ajustados em modo de rotação, profundidade e largura, de forma a conseguir uma posição adequada à sua actividade.

ES

Regulación de los reposa-brazos 4D:

Ajuste la altura de los reposa-brazos 4D para que el brazo descance sobre ellos en una posición relajada y que su codo forme un ángulo de 90°. Puede girar las tapas del reposa-brazos y ajustarlas en profundidad y anchura para alcanzar la posición óptima para cada una de sus actividades.

RU

Регулировка 4D-подлокотников:

Установите 4D-подлокотники по высоте так, чтобы ваше предплечье могло без напряжения лежать на подлокотнике, а угол сгиба в суставе был около 90°. Вы можете поворачивать подлокотники, регулировать их глубину и ширину, – так вы сможете оптимально настроить кресло под любую работу.

HU

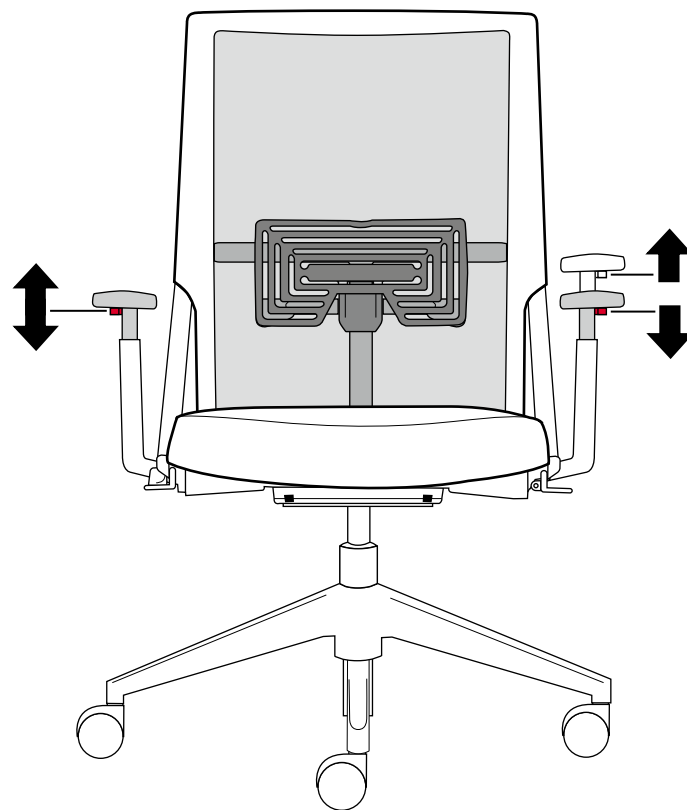
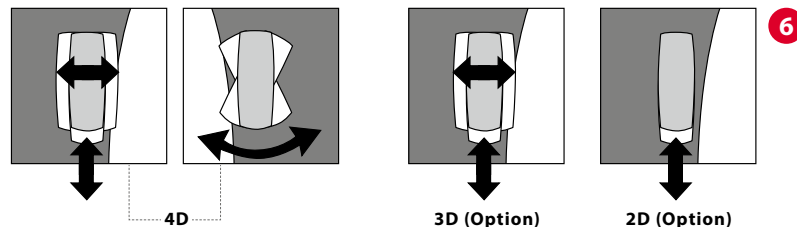
4D-karfa beállítás:

Állítsa be úgy a 4D karfát, hogy az alkar kényelmesen feküdjön, és a könyök 90°-os szöget zárjon be. A karfa elforgatható, magassága, szélessége igény szerint optimálisan beállítható.

CZ

4D-Područky:

Nastavte si 4D-područky do výšky tak, aby na nich vaše ruce volně ležely a loket svíral ca. 90°- úhel. Područky můžete dále nastavit jak v hloubce, tak v šíři. Dosáhnete tak ideální polohy pro jakýkoliv druh činnosti.



PAL Asymmetric lumbar adjustment:

Move the lumbar support up or down with both hands until it fits your body comfortably. The handles turn independently to increase or decrease support on the right or left side. This asymmetric support is one of the key benefits of Comforto 59.

EN**PAL Asymmetrische Lumbalverstellung:**

Schieben Sie die Lumbalstütze mit beiden Händen hoch oder herunter, um sie auf Ihre Körpergröße einzustellen. Drehen Sie die Taste (Pfeil), um eine optimale Unterstüzung rechts und/oder links zu erreichen. (Eine asymmetrische Unterstüzung ist einer der wichtigsten Vorteile von Comforto 59.)

DE**Réglage lombaire asymétrique PAL :**

Avec vos deux mains, poussez le soutien lombaire vers le haut ou vers le bas pour l'ajuster à votre taille. Tournez les boutons (flèches) pour atteindre un soutien optimal sur le côté droit ou gauche. Le soutien asymétrique est l'un des atouts principaux du Comforto 59.

FR**PAL Asymmetrische lumbaalverstelling:**

Schuif de lumbaalsteun met beide handen omhoog of omlaag om deze naar wens aan uw rughoogte aan te passen. Draai de knoppen (pijlen) om zo een optimale ondersteuning zowel aan de rechter- als de linkerzijde te bereiken. (Een Asymmetrische ondersteuning is een van de belangrijkste voordelen van Comforto 59.)

NL**PAL Regolazione lombare asimmetrica:**

Regolate in altezza il supporto lombare con entrambe le mani secondo l'altezza della vostra zona lombare. Girate le manopole (freccia) per ottenere un ottimo supporto sulla parte destra e/o sulla parte sinistra della vostra zona lombare (il supporto asimmetrico è uno degli importanti benefici di Comforto 59.)

IT**PAL Ajustamento lombar assimétrico:**

Suba ou desça o suporte lombar com ambas as mãos para que este seja ajustado à altura do seu corpo. Rode os manipulós (sentido da seta) para ter um melhor apoio à direita e /ou à esquerda. (O apoio assimétrico é um dos benefícios ergonómicos da Comforto 59.)

PT**Regulación lumbar asimétrica PAL:**

Deslice el soporte lumbar con ambas manos, hacia arriba o hacia abajo, para ajustarlo a la altura de su región lumbar. Gire las manivelas (flecha) para obtener el grado de presión óptimo en el lado derecho y/o en el lado izquierdo de su región lumbar. (El soporte lumbar asimétrico es una de las ventajas ergonómicas mas importantes de Comforto 59.)

ES**PAL асимметрично регулируемая спинка в области поясницы:**

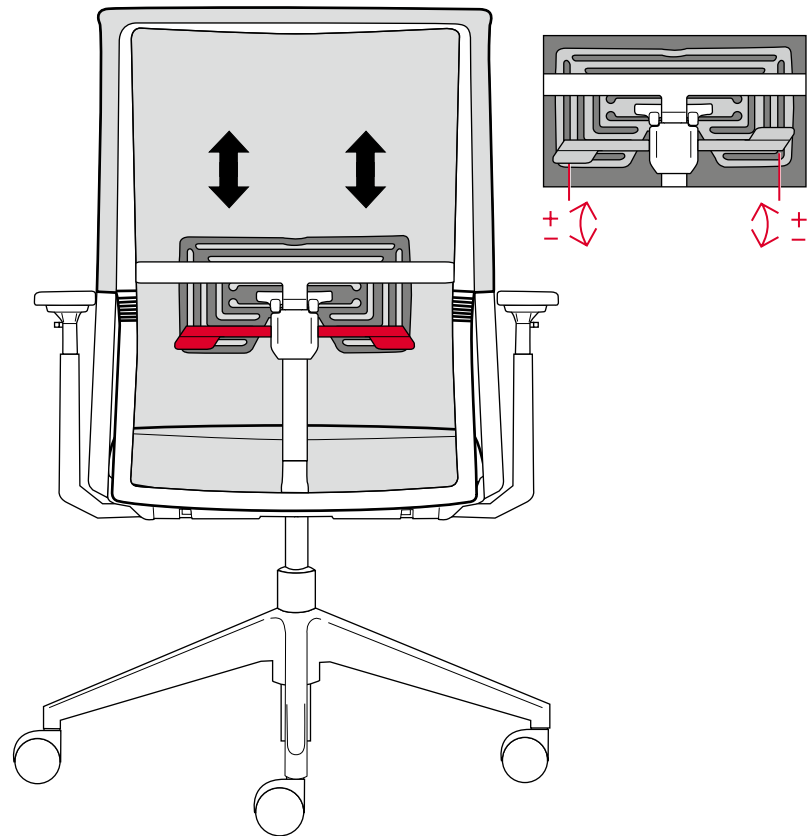
Передвиньте обеими руками поясничную спинку вверх или вниз, чтобы подстроить ее под ваш рост. Вращайте кнопку (по стрелке), чтобы получить оптимальную опору справа и слева. (Асимметрическая спинка – одно из важнейших преимуществ кресел Comforto 59.)

RU**PAL aszimmetrikus gerinctámsz beállítás:**

A gerinctámszt két kézzel kell felfelé ill. lefelé tolni, amíg el nem éri a kívánt magasságot. A nyíllal jelölt kar elfordításával jobb- ill. baloldalon is beállítható a megfelelő gerinctámsz. (A Comforto 59 egyik lényeges előnye az aszimmetrikus gerinctámsz.)

HU**Asymetrická bederní podpora PAL**

Posuňte oběma rukama bederní podpěru nahoru a dolů podle velikosti vaší postavy. Otočte tlačítkem (viz šipka) k dosažení optimální podpory vpravo a vlevo. (Tato asymetrická podpora je jednou z nejdůležitějších předností židle Comforto 59.)

CZ**7**

Headrest-Adjustment (option):

You can adjust the headrest height as well as tilting it forward or backward until it offers the best support, relieving tension in your neck and shoulder muscles.

EN

Kopfstützen-Einstellung (Option):

Sie können die Kopfstütze in der Höhe einstellen sowie den Neigungswinkel verändern. Dadurch entlasten Sie Ihre Nacken und Schulter Muskulatur.

DE

Ajustement de l'appuie-tête (option) :

Vous pouvez ajuster l'appuie-tête et modifier l'angle d'inclinaison. Ainsi, vous déchargerez votre nuque et les muscles de vos épaules.

FR

Hoofdsteun instellen (optioneel):

U kunt zowel de hoogte- als de hoek van de hoofdsteun verstellen. Hierdoor verlicht u uw nek en schouder spieren.

NL

Regolazione del poggiatesta (opzionale):

Per distendere i muscoli delle spalle e del collo è possibile regolare l'altezza e l'angolo di inclinazione dell'appoggiatesta.

IT

Ajuste do apoio de cabeça (opcional):

Pode ajustar a altura do apoio de cabeça bem como o ângulo de inclinação. Desta forma irá aliviar a tensão dos músculos do pescoço e ombros.

PT

Regulación del reposacabezas (opcional):

Es posible regular la altura del reposacabezas, así como su ángulo de inclinación. Gracias a ello, se alivia la tensión en el cuello y en la musculatura de los hombros.

ES

Регулировка подголовника (опция):

Вы можете регулировать высоту подголовника также, как и угол наклона. Таким образом, Вы сможете расслабить мышцы шеи и плечевого отдела.

RU

Fejtámasz beállítása (opció)

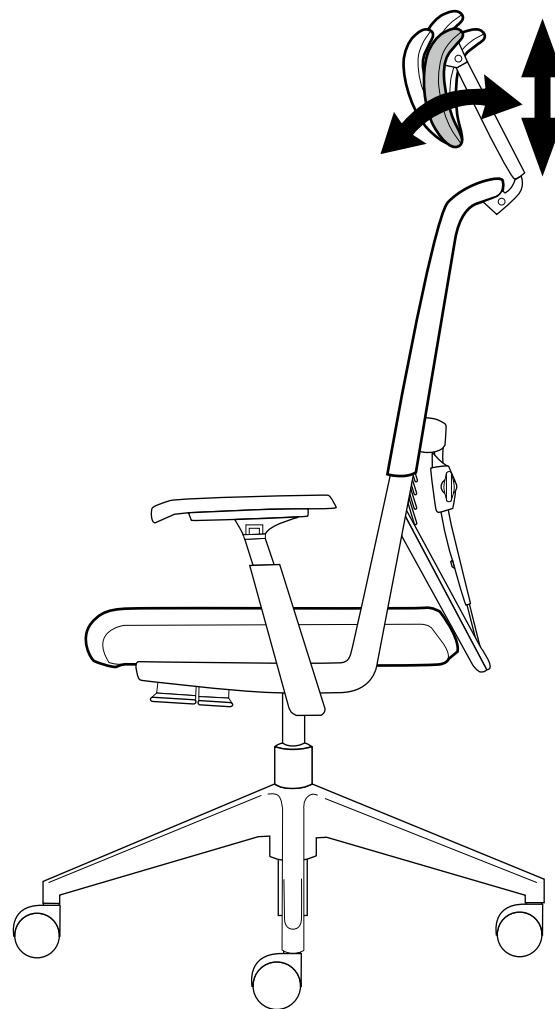
A fejtámasz magasságban és dőlésszög tekintetében egyaránt állítható. Ezáltal enyhül a nyakra és a vállizmokra nehezedő nyomás.

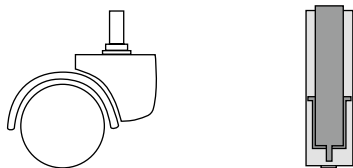
HU

Nastavení opěrky hlavy (přídavná volba):

Lze nastavit výšku a úhel náklonu opěrky hlavy. Zajistíte tak úlevu vašemu krku a ramenním svalům.

CZ





Castors:

All castors we use comply with the **DIN 12529** standard. Chairs are supplied with castors suited for carpets as standard. For use on hard surfaces, soft tread castors are recommended for safety reasons and must be specified at the time of ordering.

Gas lift:

The operational swivel chair Comforto 59 is supplied with the Comforto-lift. The gas lift is subject to normal wear and tear. Should it need to be replaced, please contact your Haworth dealer.

Warning: Do not attempt to replace the gas lift yourself! Leave it to the experts.

Rollen:

Die von uns verwendeten Rollen entsprechen der **DIN 12529**. Die serienmäßige Ausrüstung der Stühle besteht aus Rollen für weiche Fußböden. Falls Ihr Stuhl auf einem harten Boden eingesetzt wird, benötigen Sie weiche Rollen. Der Austausch ist aus Sicherheitsgründen notwendig. Dies sollte bereits bei der Bestellung berücksichtigt werden.

Gasfeder:

Comforto 59 wird als Arbeitssessel mit dem Comforto-Lift geliefert. Die Gasfeder ist ein Verschleißteil. Sollte sie einmal ausgetauscht werden müssen, so wenden Sie sich an Ihren zuständigen Fachhändler.

Achtung: Alle Arbeiten an der Gasfeder überlassen Sie bitte nur den ausgebildeten Fachleuten.

Roulettes :

Toutes les roulettes utilisées respectent la norme **DIN 12529**. Les sièges sont équipés de roulettes pour sols souples en standard. Pour les sols durs, nous conseillons des roulettes spéciales par mesure de sécurité, à spécifier lors de la commande.

Vérin à gaz :

Le siège de travail Comforto 59 est équipé d'un vérin Comforto. Ce vérin à gaz est évidemment sensible à l'usure. S'il doit être remplacé, merci de contacter votre revendeur habituel.

Attention : N'essayez pas de remplacer le vérin vous-même ! Laissez faire les experts.

Wielen:

De door ons gebruikte wielen voldoen aan **DIN 12529**. Standaard is de stoel voorzien van wielen voor een zachte vloer. Indien de stoel op een harde vloer zal worden gebruikt heeft u om veiligheidsredenen zachte wielen nodig. Gelieve dit bij de bestelling aan te geven.

Gasveer:

Comforto 59 wordt als bureaustoel met de Comforto-lift geleverd. De gasveer is een slijtagedeel. Richt u zich voor de vervanging ervan tot uw leverancier.

Opgelet: laat alle werkzaamheden aan de gasveer over aan daartoe geschoolde experts.

Ruote:

Tutte le ruote utilizzate sono conformi alla norma **DIN 12529**. Le sedie sono fornite con ruote standard adatte a pavimenti morbidi. Per utilizzo su superfici dure, per questioni di sicurezza, sono consigliate ruote morbide che devono essere specificate al momento dell'ordine.

Meccanismo a gas:

La seduta operativa su ruote Comforto 59 è dotata del meccanismo Comforto-lift. La cartuccia a gas è tuttavia un componente soggetto ad usura. Se necessita di essere sostituita, vi preghiamo di contattare il vostro rivenditore di zona.

Attenzione: Non provate a sostituire da soli la cartuccia a gas! La sua sostituzione richiede l'intervento di tecnici specializzati.

Rodízios:

Todos os rodízios utilizados estão de acordo com a norma **DIN 12529**. As cadeiras como standard são equipadas com os rodízios duros para superfícies macias. Por questões de segurança, para superfícies duras recomenda-se os rodízios macios, estes devem ser mencionados na altura da encomenda.

Amortecedor de gás:

As cadeiras operativas Comforto 59 são equipadas com um amortecedor Comforto. O amortecedor a gás está sujeito ao longo dos anos, a um desgaste normal e eventualmente fugas de líquido do seu interior. Se este necessitar de ser substituído, contacte um representante/agente oficial Haworth.

Atenção: Não tente substituir o amortecedor a gás! Esta operação deve ser realizada por uma equipa técnica.

Ruedas:

Todas las ruedas utilizadas cumplen con la normativa **DIN 12529**. Las sillas vienen equipadas de serie con ruedas para moquetas. Para el uso en suelos duros se recomiendan las ruedas blandas por razones de seguridad, y éstas deben ser mencionadas expresamente a la hora de hacer el pedido.

Pistón de gas:

La silla giratoria Comforto 59 está equipada con el pistón Comforto. El pistón de gas está sujeto al desgaste normal del uso. Si se ha de sustituir, por favor contacte con su distribuidor.

Atención: ¡no intente cambiar el pistón de gas usted mismo! Déjese a los expertos.

Ролики:

Применяемые нами ролики соответствуют требованиям **DIN 12529**. В стандартной комплектации кресло поставляется с твердыми роликами для пола с мягким покрытием. Если ваше кресло будет использоваться на твердом полу, то вам нужны мягкие ролики. Данная замена необходима из соображения правил техники безопасности. На это необходимо обратить внимание при оформлении заказа.

Газпатрон:

Газпатрон 59 – поставляется в виде рабочего кресла с газпатроном Comforto-Lift. Газпатрон является быстроизнашивающимся элементом конструкции. Если вам когда-либо придется его поменять, то обратитесь к вашему поставщику.

Внимание: замену газпатрона должны проводить только соответствующие подготовленные специалисты.

Görgök:

Görgöink megfelelnek a **DIN 12529-es** szabványnak. A székek alapfelszereltségként szőnyegpadlóhoz való görgökkel készülnek. Ha Ön kemény padlón kívánja használni a széket, akkor puha görgökre van szüksége. Ebben az esetben célszerű a görgőket biztonsági okokból kicserélni. Ezt érdemes már a szék megrendélésekor figyelembe venni.

Gázrugó:

A Comforto 59-es szék Comforto-gázrugóval készül. A gázrugó olyan alkatrész, amelynek a cseréje kopás miatt idővel szükségessé válhat, ebben az esetben szakkereskedőhöz kell fordulni.

Figyelem: A gázrugót csak szakembernek szabad javítani!

Kolečka:

Námi dodaná kolečka odpovídají normě **DIN 12529**. Standardně je vaše židle vybavená kolečky na měkkou podlahu (koberec). Pokud používáte tvrdou podlahu (parkety, dlažba) doporučujeme zvolit měkká kolečka. Prosim zohľadňte toto při vašej objednávke.

Plynový píst:

Comforto 59 je jako pracovní židle dodávaná s pístem Comforto. Tento podléhá opotrebeniu – v prípade výmeny kontaktujte prosím Vašeho autorizovaného prodejce.

Pozor – veškeré práce s plynovým pístem přenechejte proškolenému personálu.

EN

DE

FR

NL

IT

PT

ES

RU

HU

CZ

EN

Quality furniture can only look and feel good in the long run if it is properly cleaned and cared for. Regular care and proper cleaning will extend the life of your Haworth furniture and enhance its visual and haptic appeal. Detailed instructions on how to care for different materials are to be found on the Haworth website and below.

Upholstery care:

Haworth textiles are comfortable due to their air permeability and absorbent qualities. To maintain the appearance of the upholstery, brush or vacuum occasionally. To remove stains or to brighten up the colours, use an appropriate spray cleaner, following the manufacturer's instructions. Brush off dried foam residue thoroughly.

Leather care:

Care is hardly necessary – a natural patina is desirable. Dust leather furnishings regularly with a soft cloth. In case of heavy soiling, use a damp, not wet, chamois leather or cloth dipped in a lukewarm mild soap solution.

Metal components:

Wipe with a mild detergent and warm water. For chair bases, avoid getting the moving parts damp.

DE

Hochwertige Möbel können ihr gutes Aussehen längerfristig nur bewahren, wenn sie sachgemäß gereinigt und gepflegt werden. Regelmäßige Pflege verlängert die Lebensdauer und sorgt für eine attraktive, optische und haptische Erscheinung. Reinigungsanleitungen für die Pflege verschiedener Materialien finden Sie auf den Haworth-Webseiten und hier unten:

Pflege der Bezüge:

Haworth-Stoffbezüge bringen Komfort durch Luftdurchlässigkeit und Absorptionsvermögen. Zur Pflege gelegentlich mit Bürste oder Staubsauger reinigen. Trockenschäum-Reinigung (gemäß Anleitung auf den handelsüblichen Reinigungspräparaten) für Entfernung von Schmutzflecken, Druckstellen und zur Farbauffrischung. Getrocknete Schaumrückstände gründlich ausbürsten.

Lederpflege:

Pflege ist kaum erforderlich – eine natürliche Patina ist wünschenswert. Stauben Sie Ihre Ledermöbel mit einem weichen Tuch regelmäßig ab. Bei stärkerer Verschmutzung Fensterleder oder Lappen in handwarmer Feinwaschmittellösung tauchen, gut auswringen und das Leder feucht, aber nicht zu nass, abwischen.

Metall-Komponenten:

Mit mildem Reinigungsmittel und warmem Wasser feucht abwischen. Vermeiden Sie das Eindringen von Feuchtigkeit bei beweglichen Teilen.

FR

Les mobiliers de qualité conservent longtemps leur aspect et leur toucher s'ils sont nettoyés et entretenus avec attention. Un entretien régulier et un nettoyage soigné prolongent la vie de votre mobilier Haworth et enjolivent l'aspect visuel et tactile. Vous trouverez ci-dessous et sur le site Internet Haworth des instructions détaillées sur la manière d'entretenir les différents matériaux.

Entretien du revêtement tissu :

Les tissus Haworth sont confortables grâce à leur perméabilité et leur qualité d'absorption. Pour conserver la bonne tenue du revêtement, vous pouvez le brosser ou l'aspirer occasionnellement. Pour enlever les tâches ou pour raviver les couleurs, veuillez utiliser un spray nettoyant approprié, suivant les instructions du fabricant. Enlevez soigneusement les résidus de mousse à la brosse.

Entretien du cuir :

L'entretien est à peine nécessaire – Une patine normale est souhaitable. Éponnez le siège en cuir régulièrement avec un chiffon doux. En cas de salissure importante, employez un chiffon non humide, une peau de chamois ou un tissu plongé dans une solution de savon douce et tiède.

Composants métalliques :

Essuyer avec un détergent doux et de l'eau chaude. Pour les piétements, éviter que l'humidité ne pénètre dans les parties amovibles.

NL

Hoogwaardige producten kunnen er op lange termijn alleen goed blijven uitzien, wanneer ze vakkundig gereinigd en onderhouden worden. Een regelmatig onderhoud verlengt de levensduur van uw product. Reinigingsaanwijzingen voor het onderhoud van verschillende materialen vindt u op de Haworth-websites en onderstaand.

Onderhoud van stoffen:

Haworth stoffen zijn comfortabel door hun luchtdoorlatendheid en hun absorptievermogen. Om de stof mooi te houden zo nu en dan stofzuigen of zachtjes afborstelen. Gebruik een droogschuim om eventuele vlekken of drukplekken te verwijderen of de kleur op te frissen. Volg de gebruiksaanwijzing nauwgezet op. Opgedroogde schuimresten grondig verwijderen.

Lederonderhoud:

Onderhoud is nauwelijks nodig – een natuurlijk patina is gewenst. Veeg uw lederen meubel regelmatig af met een zachte doek. Bij sterke vervuiling een zemen lap of doek in een handwarm sopje van fijnwasmiddel dompelen, goed uitwringen en het leer vochtig, maar niet te nat, afvegen.

Metalen componenten:

Vochtig schoonmaken met mild reinigingsmiddel en warm water. Voorkom bij de beweegbare onderdelen uw stoel, het indringen van vocht.

IT

I mobili di alta qualità possono mantenere a lungo andare il loro bell'aspetto solo se vengono puliti e curati in modo appropriato. Una cura regolare allunga la durata dei mobili e garantisce un aspetto accattivante che sia dal punto di vista ottico che aptico. Troverete le istruzioni per la pulizia e la cura di diversi materiali sul sito web Haworth e qui di seguito.

Manutenzione del rivestimento:

I tessuti Haworth sono di ottima qualità per via delle loro caratteristiche di traspirabilità e di assorbimento. Per mantenere in buone condizioni il rivestimento, si consiglia di pulirlo di tanto in tanto con una spazzola o con l'aspirapolvere. Per rimuovere le macchie e ravvivare i colori utilizzare un apposito spray a secco (seguire le modalità d'uso riportate sulle confezioni dei detersivi), spazzolando bene per eliminare eventuali residui.

Pulizia e manutenzione del rivestimento in pelle:

Non è necessario alcun trattamento particolare - una patina naturale è un fattore positivo. Togliere regolarmente la polvere con un panno morbido. Se la pelle presenta macchie persistenti, pulirla con un panno morbido o una pelle di daino precedentemente bagnati in acqua tiepida e detersivo delicato, quindi ben strizzati prima di utilizzarli sulla pelle.

Parti in metallo:

Pulire con un panno umido utilizzando un detersivo delicato e acqua calda. Evitare che l'umidità penetri nelle parti mobili.

PT

Mobiliário de qualidade só pode manter-se com bom aspecto, a longo prazo, se for devidamente limpo e cuidado. Cuidar, tratar e limpar regular e adequadamente irá prolongar a vida do seu mobiliário Haworth, proporcionando uma apresentação apelativa, tanto a nível visual como táctil. Instruções detalhadas sobre limpeza e como cuidar de diferentes materiais podem ser encontrados no site da Haworth e abaixo.

Manutenção do revestimento:

Os tecidos da Haworth são confortáveis devido à sua permeabilidade ao ar e às qualidades da sua absorção. Para manter a aparência do revestimento, escove ou aspire ocasionalmente. Para remover manchas e dedadas ou avivar as cores, use sempre um produto de limpeza apropriado, seguindo as instruções do fabricante. Se optar por uma limpeza com espuma, escove sempre os resíduos de espuma seca.

Manutenção da pele:

O cuidado é raramente necessário, mas é sempre aconselhável a utilização de um produto natural (creme). Limpe o pó regularmente com um pano macio. Em caso de grande sujidade, use um pano húmido, não molhado ou uma camurça humedecida numa solução neutra e tépida.

Componentes de metal:

Limpe com um produto de limpeza neutro, suave e água morna. Para bases de cadeira e peças metálicas, evite a penetração de humidade.

ES

Los muebles de alta calidad solo pueden mantener un buen aspecto durante un tiempo largo si se limpian y cuidan correctamente. El cuidado periódico alarga su vida útil y proporciona una apariencia atractiva a la vista y al tacto. Encontrará las instrucciones de limpieza para el cuidado de los diversos materiales en www.haworth.es, así como en este documento:

Mantenimiento de la tapicería:

Los tejidos Haworth destacan por sus características de transpiración y absorción. Para mantener el buen aspecto de la tapicería es aconsejable cepillarla o aspirarla de vez en cuando. Para quitar manchas y marcas o abrillantar los colores, utilice un limpiador en spray apropiado y siga las instrucciones del fabricante. Cepille los restos de espuma seca a fondo.

Mantenimiento de la piel:

No necesita apenas mantenimiento. Es conveniente la aplicación de una pátina de un producto natural. Quite el polvo del mobiliario de piel con un paño suave a menudo. En caso de gran suciedad, use una gamuza húmeda, no demasiado mojada, o un paño mojado en una solución tibia de jabón neutro.

Componentes metálicos:

Limpiar en húmedo frotando con agua templada y un detergente suave. Evite la penetración de suciedad en las piezas móviles.

RU

Хороший внешний вид высококачественной мебели вы можете сохранять длительное время только в случае надлежащих очистки и ухода. Регулярный уход увеличивает срок службы и обеспечивает привлекательный внешний вид и приятные ощущения. Руководства по очистке и уходу за различными материалами Вы найдете здесь и на сайтах Haworth.

Уход за обивкой:

Тканевая обивка Haworth обеспечивает комфорт сидения благодаря воздухопроницаемости и поглощающим свойствам отделки. Для ухода за обивкой достаточно использовать щетку или пылесос. Обработка сухой пеной применяется для удаления пятен грязи, вмятин и для обновления цвета обивки (проводить в соответствии с инструкциями производителя бытовых чистящих средств). Засохшие остатки пены хорошо вычистить щеткой.

Уход за кожей:

Никакого ухода практически не требуется. Желательно использовать натуральную патину. Регулярно протирайте от пыли вашу кожаную мебель мягкой тряпкой. При более значительном загрязнении возьмите кусок замши для протирки оконных стёкол или тряпку, смочите ее в теплом растворе мягкодействующего моющего средства, отожмите, и влажной, но не слишком мокрой тряпкой, протрите кожу.

Металлические компоненты:

Влажно протереть с использованием легкого чистящего средства и теплой воды. Не допускайте проникновения влаги к подвижным деталям.

HU

Kiváló minőségű bútoraink csak szakszerű tisztítással és ápolással őrzik meg hosszú időn keresztül nagyszerű megjelenésüket. Rendszeres ápolásuk meghosszabbítja élettartamukat, jó érzéssel tölti el látványuk és érintésük. Az egyes anyagfajták tisztításával kapcsolatban a Haworth honlapjain, és az alábbi részben kaphat segítséget.

Szövet tisztítása:

A Haworth szövetek jó szellőzésűeknek és megfelelő összetételűeknek köszönhetően emelik a székek komfortérzetét. Kéfével vagy porszívóval tisztíthatók. Szennyeződések, benyomódások eltávolításához, színfrissítéshez szárazhabos tisztítás ajánlott (a tisztítószereken levő útmutató figyelembevételével). A száraz habot gondosan ki kell kefélni a szövetből.

Bőrhuzat ápolása:

Alig van szükség ápolásra. Célszerű a bőrfelületet időnként puha törlőruhával portalanítani. Erősebb szennyeződés esetén szarvasbőr törlőruha használatát ajánljuk, amit kímélő mosóporos, kézmeleg vízbe kell mártani, jól kicsavarni, majd a bőrfelületet letörölni.

Fém szerkezeti elemek:

Nedves letörlés kímélő tisztítószerezrel és meleg vízzel. A mozgó alkatrészek közé nem kerülhet nedvesség.

CZ

Velmi kvalitní nábytek si může svůj dobrý vzhled zachovat pouze tehdy, pokud se čistí odborně a pokud je mu poskytnuta dobrá péče. Pravidelná péče prodlužuje životnost a zabezpečuje atraktivní vzhled na pohled i dotyk. Návodů na čištění a péči o různé materiály naleznete na webových stránkách společnosti Haworth a i níže zde:

Péče o potahy:

Potahy Haworth jsou vzhledem ke své propustnosti vzduchu a absorpčním schopnostem komfortní pro sezení. Vyčistěte je občas kartáčem anebo vysavačem. Pro odstranění skvrn a osvěžení barev použijte na trhu dostupnou suchou pěnu a postupujte dle návodu výrobce. Po použití jemně vykartáčujte.

Péče o kožené potahy:

Péče není téměř zapotřebí – žádaná je přirozená patina. Odstraňte pouze prach navlhčenou prachovkou. Větší znečištění odstraníte pomocí vlhkého, ne mokrého, hadru.

Kovové prvky:

Utírejte navlhko pomocí jemného čisticího prostředku a teplé vody. Zabraňte proniknutí vlhkosti u pohyblivých částí.

EN

Warranty:

Your new Comforto chair is designed in accordance with the latest physiological and ergonomic standards using state of the art technology. Haworth has been certified according to **DIN EN ISO 9001:2008+BS OHSAS 18001:2007**. Continuous quality control combined with craftsmanship in production guarantees solid functionality and enables Haworth to provide extensive warranties for the product as stated in the General Conditions of Sale and Delivery. This warranty excludes the results of obvious maltreatment, or wear and tear to the upholstery and the effects of normal usage. After production has been discontinued, we pledge to offer 5 years of service, replacement parts or alternative solutions.

Environmental facts:

Haworth chairs are designed to last for a very long time. Care is taken to conserve energy and protect the environment when procuring the necessary materials and during production. Haworth takes environmental responsibilities seriously throughout the entire product life cycle. Consequently, Haworth has been certified according to **DIN ISO 14001:2004 + COR1:2009**. You have purchased a Haworth product built with the utmost care and in accordance with the NF Environment certification scheme. This means a two-fold assurance:

- Guaranteed quality and durability; a solid, safe, long-lasting furniture.
- Low environmental impacts throughout the product life cycle.

This product contains none of the Substances of Very High Concern (SVHC) with a concentration above 0.1% w/w. The product has been designed for easy disassembly. Its different materials are marked, can be isolated from one another and separately re-processed. Depending to the countries, we can provide you with a range of end of life management solutions, depending on available infrastructures for re-use and/or recycling.

DE

Garantie:

Ihr neuer Haworth-Stuhl ist nach den neuesten arbeitsphysiologischen und ergonomischen Gesichtspunkten entwickelt worden und entspricht dem aktuellen Stand der Technik. Das Gesamtunternehmen Haworth wurde nach **DIN EN ISO 9001:2008+BS OHSAS 18001:2007** zertifiziert. Ständige Qualitätskontrollen sowie eine sorgfältige Verarbeitung gewährleisten eine solide Funktionsfähigkeit und ermöglichen die Haworth-Garantie entsprechend den am Tage der Auslieferung geltenden Allgemeinen Verkaufs- und Lieferbedingungen. Ausgenommen davon sind Stoß- und Reißschäden an Polsterbezügen durch offensichtlich unsorgfältige Behandlung sowie durch natürlichen Verschleiß entstehende Schäden. Nach Auslauf der Produktion verpflichten wir uns, mindestens 5 Jahre Service, Ersatzteile oder Ersatzlösungen anzubieten.

Zum Thema Umwelt:

Haworth-Stühle sind für den Langzeitgebrauch entwickelt. Bei der Materialbeschaffung und der Produktion wurde auf Energieersparnis und Umweltverträglichkeit geachtet. Haworth sieht sich als Hersteller "zeitlebens" verantwortlich für seine Produkte. Aus diesen genannten Gründen hat Haworth sich nach **DIN ISO 14001:2004 + COR1:2009** zertifizieren lassen. Ihr Stuhl wurde nach der NF-Umwelt-Zertifizierungs-Norm mit höchster Sorgfalt hergestellt. Das bedeutet doppelte Sicherheit:

- Garantierte Qualität und Ausdauer; ein solides, sicheres und langlebiges Möbel.
- Niedrige Umwelteinflüsse während des Produkt-Lebenszyklus.

Das zertifizierte Produkt enthält keine SVHCs (Substances of Very High Concern, besonders besorgniserregende Stoffe) in Konzentration von über 0,1 % w/w. Das Produkt wurde für leichte Zerlegung konstruiert. Die verschiedenen Materialien sind gekennzeichnet und erlauben eine sortenreine Trennung für die Wiederverwendung. Haworth sichert Ihnen landesspezifische „End of life Management“ Lösungen an.

FR

Garantie :

Votre nouveau siège Haworth a été créé dans le respect des derniers critères ergonomiques et physiologiques selon une technologie ultra moderne. Haworth a été certifié **DIN EN ISO 9001:2008+BS OHSAS 18001:2007**. Des contrôles qualité réguliers ainsi que l'expertise de la production garantissent la fiabilité des produits et permettent à Haworth de fournir des garanties étendues conformément aux Conditions Générales de Vente. Cette garantie n'est pas valable en cas de mauvaise utilisation évidente ou d'état d'usure normal. Après l'arrêt de la production, nous nous engageons à proposer au moins durant 5 ans le service, les pièces de rechange ou des solutions de remplacement.

Respect de l'environnement :

Les sièges Haworth ont été créés pour durer longtemps. Un soin est apporté pour économiser l'énergie et protéger l'environnement pendant toutes les étapes de la vie du produit. Haworth adopte une attitude responsable tout au long du cycle de vie des produits. Pour toutes ces raisons, Haworth a été certifié **DIN ISO 14001:2004 + COR1:2009**. Vous avez acheté un produit Haworth fabriqué avec le plus grand soin en respectant les normes NF Environnement. Celles-ci donnent une double assurance :

- une qualité et une durabilité garanties et une grande robustesse.
- un faible impact environnemental sur toute la durée de vie du produit.

Ce produit ne contient aucune substance nocive avec une concentration d'environ 0.1 % poids/poids. Le produit a été conçu pour un démontage facile. Ses différents composants sont indiqués, ils peuvent être isolés les uns des autres et recyclés séparément. En collaboration avec d'autres fabricants, Haworth France a créé Valdélia. Cette dernière offre des solutions de recyclage de produits en fin de vie en France dans le cadre de la législation. Pour les autres pays, nous pouvons vous fournir une liste de solutions de gestion de fin de vie en fonction des infrastructures de réutilisation et/ou de recyclage disponibles.

NL

Garantie:

Uw nieuwe Haworth-stoel is ontworpen volgens de laatste fysiologische en ergonomische normen en voldoet aan de nieuwste stand van de techniek. De volledige onderneming Haworth is **DIN EN ISO 9001:2008+BS OHSAS 18001:2007**-gecertificeerd. Voortdurende kwaliteitscontrole en een zorgvuldige productie garanderen een duurzame bruikbaarheid, en maken de Haworth-garantie mogelijk, overeenkomstig de op de dag van levering geldende verkoop- en leveringsvoorwaarden. Uitzonderd daarvan zijn stoot- en scheurschade aan de bekleding door een duidelijk onvoorzichtige behandeling en schade, of ontstaan door natuurlijke slijtage. Na stopzetting van de productie verzekeren wij minimum 5 jaar service, vervangingsstukken of vervangende oplossingen.

Omtrent het milieu:

Haworth stoelen zijn ontworpen om lang mee te gaan! Bij de materiaalinkoop en de productie werd aandacht besteed aan energiebesparing en het leefmilieu. Haworth voelt zich als producent verantwoordelijk voor zijn producten. Dat is de reden dat Haworth zich volgens **DIN ISO 14001:2004 + COR1:2009** liet certificeren. Uw stoel werd met de grootste zorgvuldigheid vervaardigd volgens de NF-milieu-certificeringsnorm. Dit betekent dubbele zekerheid:

- verzekerde kwaliteit en lange levensduur; een stevig, veilig en duurzaam product.
- weinig milieu-impacten tijdens de levenscyclus van het product.

Het gecertificeerde product bevat geen SVHC's (Substances of Very High Concern, bijzonder zorgwekkende stoffen) in concentratie van meer dan 0,1 % w/w. Het product werd gebouwd voor gemakkelijke demontage. De verschillende materialen zijn gekenmerkt en maken een sortering per soort mogelijk voor het hergebruik. Haworth verzekert u op het land afgestemde „End of life Management“ oplossingen.

IT

Garanzia:

La vostra nuova sedia Haworth è stata concepita e realizzata secondo i più moderni criteri ergonomici e tecnologici all'avanguardia. Il marchio Haworth possiede la certificazione **DIN EN ISO 9001:2008+BS OHSAS 18001:2007**. Continui controlli di qualità abbinati all'abilità artigianale nella produzione garantiscono una solida funzionalità e consentono ad Haworth di fornire la garanzia dei propri prodotti secondo le condizioni generali di vendita e fornitura, a partire dal giorno stesso della consegna. Questa garanzia esclude ogni uso improprio della seduta (danni ai rivestimenti dovuti a urti e strappi) o deterioramento legato alla normale usura. Anche quando smettiamo di produrre un prodotto, offriamo i nostri servizi di assistenza alla clientela, parti di ricambio o soluzioni alternative per almeno 5 anni.

Rispetto dell'ambiente:

Le sedie Haworth sono state realizzate per durare a lungo. Nelle fasi di approvvigionamento di materiali e di produzione è stata dedicata particolare attenzione al risparmio energetico e al rispetto ambientale. Haworth si ritiene pertanto responsabile per l'intera durata dei propri prodotti. Per questi motivi, Haworth ha ottenuto la certificazione di conformità **DIN ISO 14001:2004 + COR1:2009**. La vostra sedia è stata prodotta con la massima cura in base alla certificazione ambientale NF Environnement. Ciò significa per voi una doppia sicurezza:

- Qualità e durata garantita; un mobile solido, sicuro e di lunga durata.
- Basso impatto ambientale durante l'intero ciclo di vita del prodotto.

Il prodotto certificato non contiene SVHC (Substances of Very High Concern, sostanze estremamente preoccupanti) in concentrazioni superiori a 0,1 % w/w. Il prodotto è stato costruito in modo da essere facilmente smontabile. I diversi materiali sono contrassegnati e consentono uno smaltimento differenziato per il riciclaggio. Haworth vi garantisce soluzioni "end of life management" (gestione del fine vita) specifiche per il vostro paese.

PT**Garantia:**

A sua nova cadeira Haworth foi concebida de acordo com os últimos padrões fisiológicos e ergonómicos usando a última tecnologia. A Haworth foi certificada de acordo com a norma **DIN EN ISO 9001:2008 + BS OHSAS 18001:2007**. Controlos de qualidade contínuo combinado com a especialização da produção garantem uma funcionalidade sólida e permitem à Haworth fornecer uma ampla garantia para o produto como indicado nas Condições Gerais de Venda e Entrega. Esta garantia não abrange um manuseamento incorrecto ou maus tratos evidentes, fissuras do revestimento ou desgaste provocado pela normal utilização. Após a descontinuação do produto, comprometemo-nos a oferecer 5 anos de serviço, substituição de componentes ou soluções alternativas.

Questões ambientais:

As cadeiras Haworth foram projectadas para durar muito tempo. Teve-se em conta a economia do consumo energético e a protecção do meio ambiente a quando da aquisição dos materiais necessários para a sua produção. A Haworth sente-se responsável pelos seus produtos e pelo seu ciclo de vida. Por estas razões, a Haworth foi certificada pela norma **DIN ISO 14001:2004 + COR1:2009**. Você adquiriu um produto Haworth construído com o máximo de cuidado e de acordo com as normas de certificação Ambiental NF.

Isto significa uma garantia dupla:

- Qualidade e durabilidade garantidas; poupança, mobiliário robusto, de longa duração.
- Baixo impacto ambiental ao longo do ciclo de vida do produto.

Este produto não contém nenhuma das substâncias que suscitam elevada preocupação (SVHC) com uma concentração acima de 0,1% w/w. O produto foi projectado para facilitar a sua desmontagem. Os diferentes materiais estão identificados e permitem a separação ordenada um do outro para efeitos de reutilização. Dependendo dos países, podemos indicar uma variedade de soluções de fim de vida, de acordo com as infra-estruturas disponíveis para a reutilização e / ou reciclagem.

ES**Garantía:**

Su nueva silla Haworth ha sido diseñada conforme a las más recientes normas fisiológicas y ergonómicas utilizando la última tecnología. Haworth ha sido certificada de acuerdo a la norma **DIN EN ISO 9001:2008+BS OHSAS 18001:2007**. Los continuos controles de calidad combinados con una minuciosa elaboración garantizan una sólida funcionalidad y permiten a Haworth proporcionar una amplia garantía para el producto, tal y como está indicado en las Condiciones Generales de Venta y Entrega. Esta garantía excluye los resultados de usos impropios del producto, desgaste normal de la tapicería o posibles efectos del uso habitual. Una vez terminada la producción, nos comprometemos a ofrecer servicio, piezas de recambio o soluciones alternativas durante 5 años, como mínimo.

Cuestiones medioambientales:

Las sillas Haworth han sido diseñadas para tener una larga vida útil. En la elección del material y la producción se han respetado la preservación energética y el impacto medioambiental. Haworth se siente responsable de sus productos y de la vida de los mismos. Por estas razones, Haworth ha sido certificada de acuerdo a la **DIN ISO 14001:2004 + COR1:2009**. Su silla ha sido fabricada según los estándares de la norma de certificación NF Medio Ambiente. Esto implica doble seguridad:

- Calidad y duración garantizadas; un producto resistente, seguro y con una larga vida útil.
- Bajo impacto medioambiental durante el ciclo de vida del producto.

El producto certificado no contiene sustancias SVHC (Substances of Very High Concern, sustancias altamente preocupantes) en una concentración superior a 0,1 % p/p (peso por peso). El producto ha sido diseñado para poder ser desmontado con facilidad. Los diferentes materiales están identificados y permiten la separación por clases para su reciclaje. Haworth le asegura soluciones de „gestión al final de la vida útil“ específicas para su país.

RU**Гарантия:**

Ваше новое кресло Haworth разработано с учетом самых современных методов организации физиологии труда и эргономики, и отвечает последнему слову техники. Предприятие Haworth прошло комплексную сертификацию в соответствии с **DIN EN ISO 9001:2008+BS OHSAS 18001:2007**. Постоянный контроль качества и тщательность организации производства обеспечивают надежную функциональность выпускаемой продукции, и дают предприятию Haworth возможность обеспечения гарантии в соответствии с общими условиями продаж и поставок, действующими на день поставки. За исключением дефектов от ударов или разрывов мягкой обивки, появившихся по причине явно небрежного пользования или в результате естественного износа. После снятия с производства мы обязуемся в течении минимум 5-ти лет предлагать сервис, запчасти и альтернативные решения.

Окружающая среда:

Кресла Haworth разработаны на долгий срок службы. При выборе материалов и производстве кресел особое внимание уделялось экономии энергозатрат и экологической совместимости. Haworth считается производителем, несущим «пожизненную» ответственность за свои изделия. На этом основании предприятие Haworth прошло сертификацию в соответствии с **DIN ISO 14001:2004 + COR1:2009**. Ваш стул был изготовлен в соответствии с нормой сертификации охраны окружающей среды NF и с максимальной аккуратностью. Это означает двойную безопасность:

- Гарантированное качество и срок службы; солидная, надежная и долговечная мебель.
- Незначительное влияние на окружающую среду в течение жизненного цикла продукта.

Сертифицированный продукт не содержит SVHC (Substances of Very High Concern, особенно опасные вещества) в концентрации выше 0,1 % w/w. Продукт был сконструирован для легкого разложения. Различные материалы помечены и позволяют разделять их по сортам в целях повторного использования. Haworth предоставляет Вам решения „End of life Management“.

HU**Garancia:**

Az Ön Haworth székét a legújabb munkapszichológiai és ergonómiai szempontok figyelembevételével fejlesztettük ki, amely megfelel az aktuális műszaki követelményeknek. A Haworth vállalat **DIN EN ISO 9001:2008+BS OHSAS 18001:2007** tanúsítvánnyal rendelkezik. A termék megbízható működésének alapja a gondos elkészítés és folyamatos minőségellenőrzés, amely lehetővé teszi az érvényes eladási és szállítási feltételekben vállalt garancia biztosítását. Nem minősülnek garanciális hibának az olyan ütéstől eredő sérülések, szakadások, amelyek nyilvánvalóan gondatlan kezelés következményei ill. az anyag természetes kopása. Kötelezzük magunkat, hogy a gyártás befejezése után legalább öt évig biztosítunk szervizt, alkatrészeket és cseremegoldásokat.

Környezetvédelem:

A Haworth székeket hosszú használatra fejlesztettük ki. Az anyagfelhasználásnál és a gyártásnál egyaránt figyelembe vettük az energiatakarékossági és a környezetvédelmi követelményeket. A Haworth felelősnek érzi magát a termékekért a termék teljes „élettartama” alatt. Ezért készítettük el a **DIN ISO 14001:2004 + COR1:2009** tanúsítványt. Székét a lehető legnagyobb gonddal, az NF környezettanúsítási szabvány alapján gyártottuk. Ez kétszeres biztonságot jelent:

- Garántált minőség és tartósság – bútor a tartós, biztonságos és hosszú élettartamú.
 - Életciklusa alatt a termék csekély hatást gyakorol a környezetre.
- Tanúsított termékünk nem tartalmaz 0,1 tömeg % feletti koncentrációban SVHC (Substances of Very High Concern) anyagot. A terméket úgy terveztük, hogy könnyen szét lehessen szerelni. Az egyes anyagfajták jelzése újrahasznosítás előtt anyagonkénti szétválogatást tesz lehetővé. A Haworth országspecifikus „End of life Management” megoldásokat kínál.

CZ**Zárku:**

Vaše nová židle Haworth byla vyvinuta s ohledem na splnění nejnovejších pracovních-fyziologických a ergonomických kritérií podle aktuálního stavu techniky. Společnost Haworth je dále certifikována dle normy **DIN EN ISO 9001:2008+BS OHSAS 18001:2007**. Stálá kontrola kvality a pečlivé zpracování při výrobě zaručují solidní funkčnost a umožňují poskytnout dlouhodobou záruku dle „Všeobecných obchodních podmínek”. Vyloučeny jsou škody způsobené nesprávným anebo nešetřeným zacházením a rovněž přirozené opotřebení. Zavazujeme se k tomu, že po ukončení výroby, nejméně 5 let budeme nabízet servis, náhradní díly nebo náhradní řešení.

Ekologie:

Židle Haworth jsou vyvinuty pro dlouhodobé užívání. Při volbě materiálu a při samotné výrobě se hledí na úspory energie a životní prostředí. Z tohoto hlediska cítí Haworth „celoživotní” zodpovědnost za svoje výrobky. Proto je také certifikován dle normy **DIN ISO 14001:2004 + COR1:2009**. Vaše židle byla vyrobena s maximální pečlivostí podle environmentální certifikační normy NF. To představuje dvojitou bezpečnost:

- garantovaná kvalita a výdrž; pevný, bezpečný nábytek s dlouhou životností.
- nízké vlivy na životní prostředí během životního cyklu tohoto výrobku.

Tento certifikovaný výrobek neobsahuje SVHC (Substances of Very High Concern, látky vzbuzující vážné obavy) v koncentraci vyšší než 0,1 % hmot. proc. (w/w). Výrobek byl navržen tak, aby se snadno roztavoval. Jeho různé materiály jsou označeny a umožňují jednoznačné vzájemné oddělení na účely recyklace. Společnost Haworth vám zabezpečuje řešení „End of life Management” specifické pro jednotlivé země.



- EN** Furniture NF 217
The NF Environment mark
Quality and sustainability combined
- DE** Möbel NF 217
Die NF Umwelt-Auszeichnung
Kombinierte Qualität und Nachhaltigkeit
- FR** Ameublement - NF 217
Cette marque NF Environnement
conjugue qualité et environnement
- NL** Meubels NF 217
De NF milieu-onderscheiding
Gecombineerde kwaliteit en duurzaamheid
- IT** Mobili NF 217
La certificazione ambientale NF
Abbinamento di qualità e sostenibilità
- PT** Mobiliário NF 217
A distinção ambiental NF
Qualidade e sustentabilidade combinadas
- ES** Mobiliario NF 217
Certificación medioambiental NF
Calidad y sostenibilidad
- RU** Мебель NF 217
Приз за экологию NF
Комбинированные качество и экологичность
- HU** Bútor NF 217
Az NF környezetvédelmi kitüntetés
Minőséggel kombinált fenntarthatóság
- CZ** Nábytek NF 217
Environmentální vyznamenání NF
Kombinace kvality a trvalé udržitelnosti



HAWORTH®

Benelux · Haworth Benelux B.V. · Tel. +31 8828 770 60

Czech Republic · Haworth Czech s.r.o. · Tel. +420 2726 572 40

France · Haworth S.A.S. · Tel. +33 1456 445 00

Germany · Haworth GmbH · Living Office · Tel. +49 5042 501 0

Hungary · Haworth Hungary Kft. · Tel. +36 1201 401 0

Ireland · Haworth Ireland Ltd. · Tel. +353 1855 884 0

Portugal · Haworth Portugal SA · Tel. +351 2143 450 00

Spain · Haworth Spain Ltd. · Tel. +34 9139 804 80

Switzerland · Haworth Schweiz AG · Tel. +41 6276 551 51

United Kingdom · Haworth UK Ltd. · Tel. +44 2073 241 360

USA · Haworth Inc. · One Haworth Center · Tel. +1 6163 933 000

www.haworth-europe.com | www.haworth.com | www.haworth-asia.com



D9771 141 01401