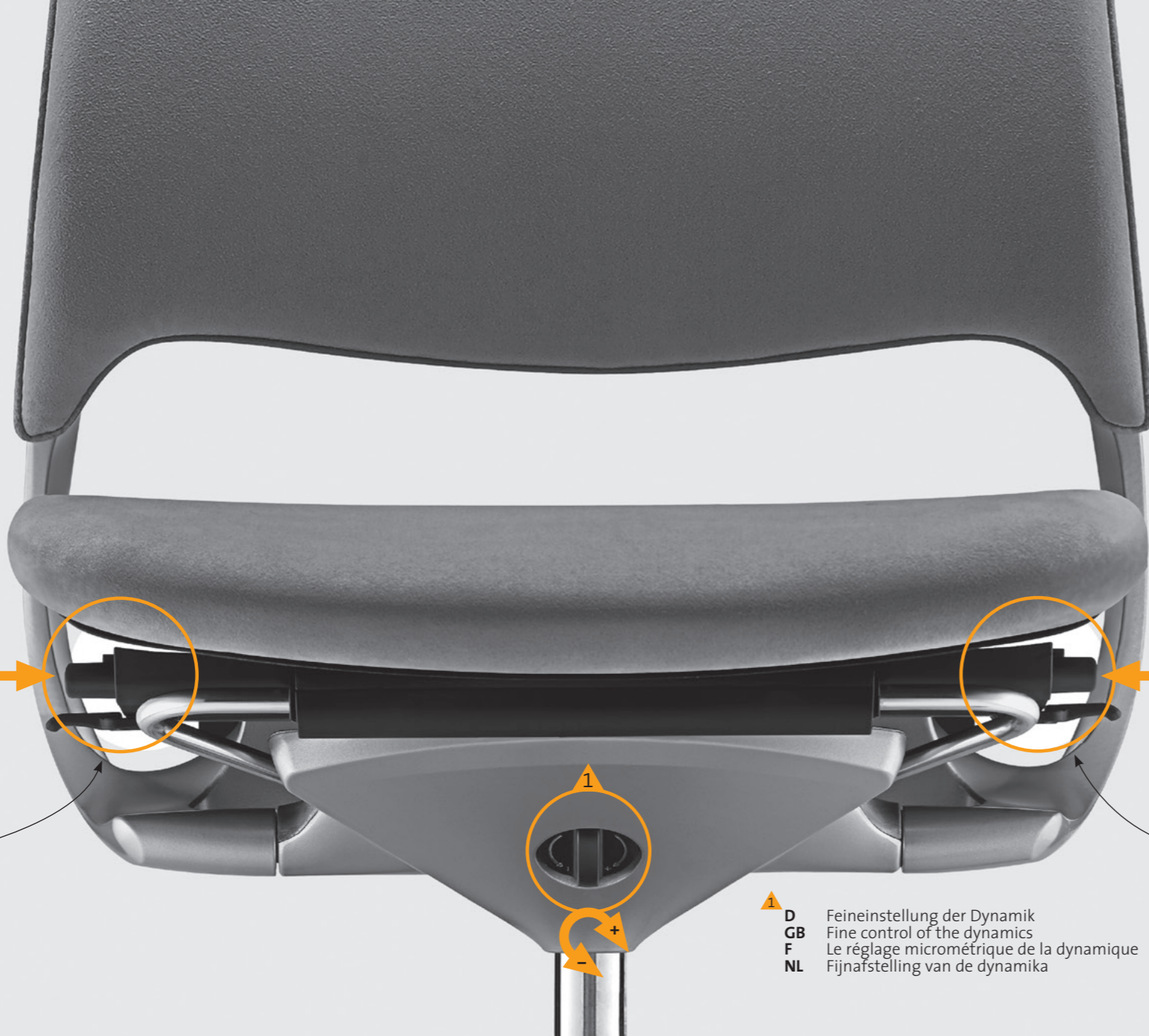


- 5  
**D** Sitzneigungsverstellung  
**GB** Seat inclination adjustment  
**F** Réglage d'inclinaison d'assise  
**NL** Verstelbare zithoek

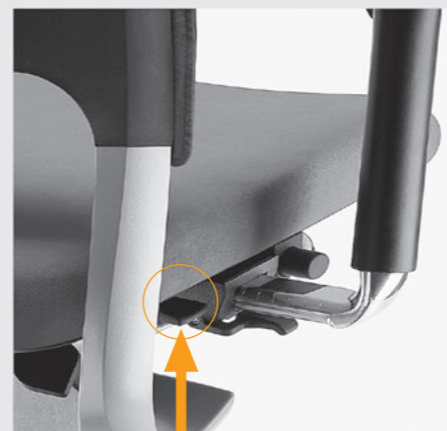


- 3  
**D** Sitzhöhenverstellung  
**GB** Seat height adjustment  
**F** Réglage en hauteur de l'assise  
**NL** Verstelbare zithoogte



- 1  
**D** Feineinstellung der Dynamik  
**GB** Fine control of the dynamics  
**F** Le réglage micrométrique de la dynamique  
**NL** Fijnafstelling van de dynamika

- 4  
**D** Sitztiefenverstellung  
**GB** Seat depth adjustment  
**F** Réglage en profondeur d'assise  
**NL** Zitdieptevering



- 2  
**D** Arretierung der Rückenlehne  
**GB** Backrest lock  
**F** Blocage du dossier  
**NL** Vergrendeling van de rugleuning



# drabert

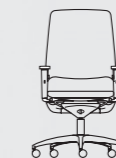
## drabert

Kinnarps GmbH  
 Mainzer Straße 183  
 67547 Worms  
 T +49 (0) 6241 4003 - 0  
 F +49 (0) 6241 4003 - 1366  
 info@kinnarps.de  
 www.kinnarps.de

## salida

(D, DLc, DL, DN,  
 DLcN, DLN)

Bedienungsanleitung  
 Instructions for use  
 Mode d'utilisation  
 Gebruiksaanwijzing



Kinnarps

Drehstuhlprogramm nach  
 DIN EN 1335/DIN 4550 und BGI 650

D--2690164n/01.14

Kinnarps

## D

### Herzlichen Glückwunsch zum Kauf Ihres drabert Bürodrehstuhles salida

**Zu Ihrer Sicherheit:** Ihr drabert-Stuhl entspricht den DIN EN Normen und trägt das GS-Zeichen.  
**Besondere Hinweise:** Für die Sitzhöhenverstellung wurde eine Sicherheitsgasfeder neuester Bauart verwendet. Alle Arbeiten an der Gasfeder zur Sitzhöhenverstellung bzw. deren Austausch sind nur durch eingewiesenes Personal vorzunehmen.

Belastungsbereich für die automatische Gewichtseinstellung beträgt 50-110 kg. Maximale Belastung 120 kg. Der Bürodrehstuhl ist ausschließlich für die sachgerechte Nutzung geeignet. Achten Sie bitte darauf, dass bei Benutzung des Bürodrehstuhles keine dritten Personen gefährdet werden.

Die lastabhängig gebremsten Doppelrollen sind als Typ W für harte Böden (weicher Lauftring unterscheidet sich deutlich vom tragenden Radkern) und als Typ H für weiche Böden (Räder der Laufrolle auf der gesamten Oberfläche einfarbig) konzipiert.

**Garantie:** drabert bietet bei sachgemäßer Nutzung 5 Jahre, auf Verschleißteile 2 Jahre Garantie. Technische Änderungen vorbehalten.

## GB

### Congratulations on the purchase of your drabert salida office swivel chair

**For your safety:** your drabert chair complies to DIN EN standards and carries the GS certification.

**Please note:** the seat height adjustment, a pneumatic spring of the very latest design, has been installed. The pneumatic spring may only be repaired or replaced by an authorised specialist.

The automatic weight adjustment has a load range of 50-110 kg, max. charge 120 kg. The office swivel chair is suitable only for correct and appropriate use. Please ensure that no third person is injured through the use of the office swivel chair.

The double roller castors with load-dependent braking, Type W, are for hard flooring, (soft outer ring dissimilar to loadbearing core) differs from Type H, for soft flooring (entire outer ring a single colour).

**Warranty:** drabert offers a five-year warranty on normal usage of the chair, and a two-year warranty on parts liable to wear and tear. Specifications subject to change.

## F

### Toutes nos félicitations pour l'achat de votre fauteuil salida de drabert

**Pour votre sécurité:** votre fauteuil drabert répond aux exigences des normes DIN EN et porte le label GS.  
**Remarques importantes:** le réglage en hauteur de l'assise se fait au moyen d'une cartouche oléopneumatique de toute dernière conception. Toute intervention sur ce composant tout comme son échange doivent être uniquement effectués par un spécialiste.

La charge idéale du réglage automatique de tension du dossier sur le poids de l'utilisateur est de 50 à 110 kg, charge maximale 120 kg. Le siège tournant doit être utilisé conformément à nos instructions. Veillez à ne blesser aucun tiers lors de l'utilisation du siège.

Les roulettes doubles auto-freinées sont disponibles en deux versions : type W (souple) pour sols durs (la bande souple extérieure est différente du noyau porteur), type H (dur) pour sols souples (roulette d'un seul matériau et d'une couleur).

**Garantie:** en utilisation normale de bureau, drabert accorde une garantie de 5 ans et de 2 ans sur les parties à usure naturelle. Sous réserve de modifications techniques.

## NL

### Van harte gefeliciteerd met de aankoop van uw drabert bureaustoel salida

**Een veilig gevoel:** uw drabert stoel voldoet aan de DIN EN normen en is voorzien van het CE-keurmerk.

**Speciale aanwijzingen:** voor de zithoogte-instelling is een veiligheidsgasveer van het allernieuwste type gebruikt. Alle werkzaamheden aan de gasveer voor de zithoogte-instelling resp. de vervanging van de gasveer dienen uitsluitend door deskundig personeel te worden uitgevoerd.

Het belastingsgebied waarbinnen het gewicht automatisch kan worden ingesteld, loopt van 50-110 kg, maximale belasting 120 kg. De bureaustoel is uitsluitend geschikt voor het doel waarvoor deze is ontwikkeld. Let op dat er bij gebruik van de bureaustoel geen letsel wordt toegebracht aan derden.

De lastafhankelijk geremde dubbele wielen looprollen zijn verkrijgbaar in twee typen: type W is ontworpen voor harde vloeren (de zachte loopring onderscheidt zich duidelijk van de dragende wielkern),

type H voor zachte vloeren (wielen van de looprol over het gehele oppervlak eenkleurig).

**Garantie:** drabert biedt bij deskundig gebruik 5 jaar garantie, op slijtageonderdelen 2 jaar. Technische wijzigingen voorbehouden.

## D

### Automatische Gewichtseinstellung

Manuelle Feineinstellung der Automatik durch Drehen des vorderen Drehknopfes.

## GB

### Automatic weight-sensitive adjustment

Manual, infinitely-variable adjustment of the dynamics by turning the front control knob.

## F

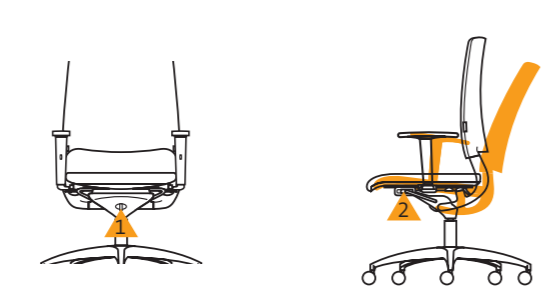
### Réglage automatique de tension du dossier sur le poids de l'utilisateur

Réglage manuel en finesse de l'automatisme en tournant le bouton de devant sous l'assise.

## NL

### Automatische gewichtsinstelling

Handmatige traploze dynamiekregeling door draaien aan de voorste draaiknop.



## D

### Arretierung der Rückenlehne in 4 Sitzpositionen

Knopf eindrücken, Sitz rastet in einer der 4 Positionen ein.

### Lösen der Arretierung

Knopf eindrücken, Rückenlehne belasten.

## GB

### Locking the backrest in 4 positions

Push button, the seat locks in one of 4 positions.

### Releasing the lock

Push the button, lean back on the backrest.

## F

### 4 positions de blocage du dossier

Enfoncer le bouton, le dossier s'enclenche alors dans une des 4 positions.

### Débloquer le mécanisme

Enfoncer le bouton et appuyer sur le dossier.

## NL

### Vergrendeling van de rugleuning in 4 zitposities

Knop indrukken, zitting klikt vast in een van de 4 posities.

### Blokkering opheffen

Knop indrukken, rugleuning belasten.

## D

### Sitzhöhenverstellung

Rechten Knopf eindrücken.

## GB

### Seat height adjustment

Push the button on the right.

## F

### Réglage en hauteur d'assise

Enfoncer le bouton de droite.

## NL

### Verstelbare zithoogte

Rechter knop indrukken.



## D

### Sitztiefenverstellung

Seitlichen Hebel nach oben bewegen und durch Gewichtsverlagerung den Sitz verschieben.

## GB

### Seat depth adjustment

Lift the lever on side of chair and adjust position of seat by shifting body weight.

## F

### Réglage en profondeur d'assise

Lever le levier latéral et régler l'assise en déplaçant le poids du corps.

## NL

### Zitdieptevering

Zijwaartse hendel naar boven bewegen en door verplaatsing van het gewicht de zitting verschuiven.

## D

### Sitzneigungsverstellung in 3 Positionen

Hintere Hebel gleichzeitig nach oben bewegen.

## GB

### Seat inclination adjustment in 3 positions

Lift both levers at rear of chair simultaneously.

## F

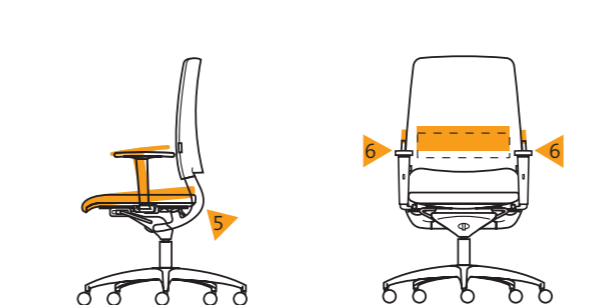
### Réglage d'inclinaison d'assise en 3 positions

Pousser simultanément les touches arrières droite et gauche vers le haut.

## NL

### Verstelbare zithoek in 3 posities

Achterste hendel gelijktijdig naar boven bewegen.



## D

### Beckenkammstütze: Höhenverstellung

Linke und rechte Taste gleichzeitig nach oben oder unten schieben.

## GB

### Iliac support: height adjustment

Raise or lower knobs on left and right together.

## F

### Soutien lombaire: réglage en hauteur

Pousser simultanément les touches de gauche et de droite vers le haut ou vers le bas.

## NL

### Bekkenkamsteun: in hoogte verstelbaar

Linker en rechter knop gelijktijdig naar boven of beneden schuiven.

## D

### Armlehnen: Höhenverstellung

Taste drücken und Lehne anheben.

## GB

### Armrests: height adjustment

Depress the button and raise the rest.

## F

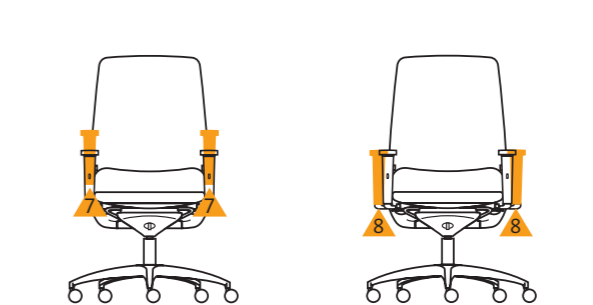
### Accoudoirs: réglage en hauteur

Appuyer sur le bouton et déplacer l'accoudoir.

## NL

### Armleuningen: in hoogte verstelbaar

Knop indrukken en de leuning omhoog of omlaag duwen.



## D

### Armlehnen: Werkzeuglose Breitenverstellung

Hebel nach unten drücken, Abstand der Lehnen einstellen und Hebel wieder anziehen.

## GB

### Armrests: toolless adjustment to armrest spacing

Depress lever, adjust position of armrests, and raise lever again.

## F

### Accoudoirs: réglage en largeur sans outillage

Pousser le levier vers le bas, régler l'écartement des accoudoirs et relever le levier.

## NL

### Armleuningen: handbediende breedteverstelling

Druk de hendel naar beneden, stel de afstand van de steunen in en trek de hendel weer naar boven.

## D

### Armlehnen: Tiefenverstellung (nur bei Multifunktionsarmlehne)

Die Armauflagen einfach durch Druck in die gewünschte Richtung schieben.

## GB

### Armrests: depth adjustment (only with multifunction armrest)

Simply slide the rests with a little pressure into the desired position.

## F

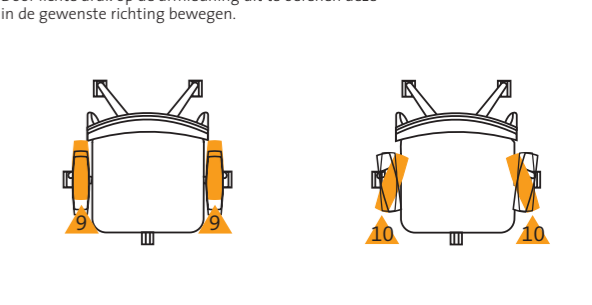
### Accoudoirs: manchettes réglables en profondeur (uniquement sur les accoudoirs multifonctionnels)

Appuyer sur la manchette et la placer en position choisie.

## NL

### Armleuningen: diepteverstelling (alleen bij multifunctionele armleun)

Door lichte druk op de armleuning uit te oefenen deze in de gewenste richting bewegen.



## D

### Armlehnen: Drehbar (nur bei Multifunktionsarmlehne)

Die Armauflagen einfach durch Druck in die gewünschte Richtung drehen.

## GB

### Armrests: rotatable (only with multifunction armrest)

Simply rotate the rests with a little pressure to point in the desired direction.

## F

### Accoudoirs: pivotants (uniquement sur les accoudoirs multifonctionnels)

Tourner l'accoudoir en position choisie en appuyant simplement dessus.

## NL

### Armleuningen: draaibaar (alleen bij multifunctionele armleun)

Door lichte druk op de armleuning uit te oefenen deze in de gewenste richting draaien.