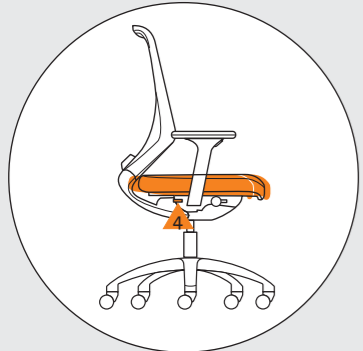


4 GB Seat depth adjustment
 S Sittdjupsinställning
 D Sitztiefenverstellung

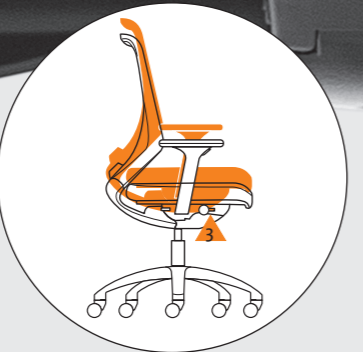


7 GB Synchro-dynamic movement and travel limit in four stages
 S Synkrodynamisk rörelse och flyttinder i fyra steg
 D Synchron-dynamischer Bewegungsablauf mit Wegbegrenzung in vier Stufen

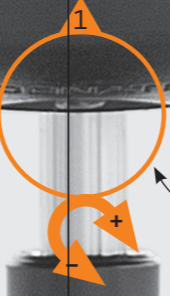


Seat height adjustment
 Sitthöjdställning
 Sitzhöhenverstellung

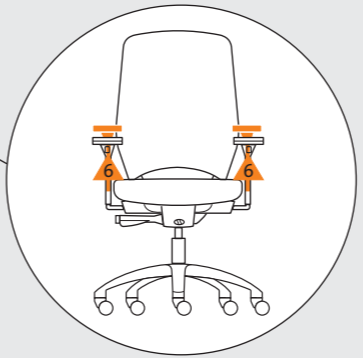
3 GB
 S
 D



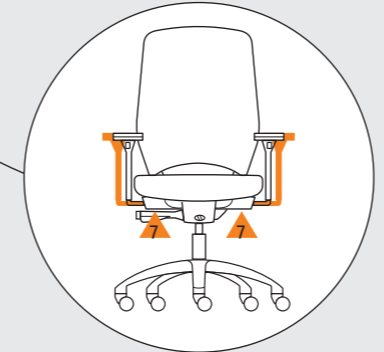
1 GB Fine control of the dynamics
 S Finreglering av dynamiken
 D Feineinstellung der Dynamik



6 GB Armrests: height adjustment
 S Armstöd: höjdställning
 D Armlehnen: Höhenverstellung



7 GB Armrests: adjustment to armrest spacing
 S Inställning av armstödsavståndet
 D Armlehnen: Breitenverstellung



Esencia

User instruction
 Användarinstruktioner
 Bedienungsanleitung



www.kinnarps.com/esencia



drabert



BETTER AT WORK
 We believe in making life better at work. At Kinnarps, we do more than just sell furniture. With products and services to match your needs, we deliver inspiring and effective workspace solutions to help your organisation prosper.
www.kinnarps.com

Kinnarps

GB

Congratulations on the purchase of your drabert Esencia office swivel chair

For your safety: your drabert chair complies to EN-DIN standards.

Please note: the seat height adjustment, a pneumatic spring of the very latest design, has been installed. The pneumatic spring may only be repaired or replaced by an authorised specialist.

The automatic weight adjustment has a load range of 50-110 kg, max. charge 120 kg. The office swivel chair is suitable only for correct and appropriate use. Please ensure that no third person is injured through the use of the office swivel chair.

The double roller castors with load-dependent braking, Type W, are for hard flooring, (soft outer ring dissimilar to loadbearing core) differs from Type H, for soft flooring (entire outer ring a single colour).

Warranty: drabert offers a five-year warranty on normal usage of the chair. Specifications subject to change.

S

Gratulerar till köpet av en Drabert Esencia arbetsstol för din säkerhet:

Din Drabert-stol uppfyller kraven i EN-DIN-standarderna.

Obs! Sitthöjdsinställningen, en pneumatisk fjäder av allra senaste konstruktion, har monterats.

Den pneumatiska fjädern kan repareras eller bytas ut endast av en auktoriserad specialist.

Den automatiska viktinställningen har ett belastningsområde på 50–110 kg, maxbelastning 120 kg.

Arbetsstolen är avsedd endast för korrekt och lämplig användning. Se till att ingen skadas

vid användningen av arbetsstolen.

De dubbla hjulen med lastberoende bromsning, Typ W, är till för hårda golv, (mjuk yttre ring som avviker från den lastbärande kärnan) skiljer sig från Typ H, för mjuka golv (hela yttre ringen i en enda färg).

Garanti: Drabert har fem års garanti vid normal användning av stolen.

Specifikationer kan komma att ändras.

D

Herzlichen Glückwunsch zum Kauf Ihres drabert Bürodrehstuhles Esencia

Zu Ihrer Sicherheit: Ihr drabert-Stuhl entspricht den EN-DIN-Normen.

Besondere Hinweise: Für die Sitzhöhenverstellung wurde eine Sicherheitsgasfeder neuester Bauart verwendet. Alle Arbeiten an der Gasfeder zur Sitzhöhenverstellung bzw. deren Austausch sind nur durch eingewiesenes Personal vorzunehmen.

Belastungsbereich für die automatische Gewichtseinstellung beträgt 50-110 kg, maximale Belastung 120 kg. Der Bürodrehstuhl ist ausschließlich für die sachgerechte Nutzung geeignet. Achten Sie bitte darauf, dass bei Benutzung des Bürodrehstuhles keine dritten Personen gefährdet werden.

Die lastabhängig gebremsten Doppelrollen sind als Typ W für harte Böden (weicher Lauftring unterscheidet sich deutlich vom tragenden Radkern) und als Typ H für weiche Böden (Räder der Laufrolle auf der gesamten Oberfläche einfarbig) konzipiert.

Garantie: drabert bietet bei sachgemäßer Nutzung 5 Jahre Garantie.

Technische Änderungen vorbehalten.

GB 1

Weight-sensitive adjustment

Manual, infinitely-variable adjustment of the dynamics by turning the front control knob.

S

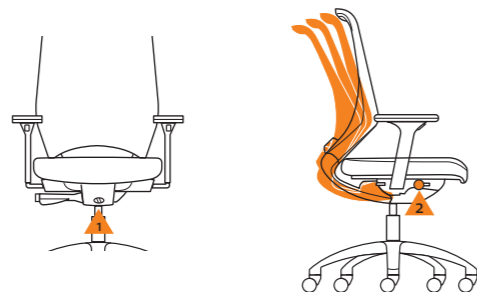
Viktinställning

Manuell finjustering genom vridning av den främre ratten.

D

Gewichtseinstellung

Manuelle Feineinstellung durch Drehen des vorderen Drehknopfes.



GB 2

Synchro-dynamic movement

Constantly moving and travel limit in four stages by adjusting the side knob.

S

Synkro-dynamisk rörelse

I konstant rörelse och med flyttinder i fyra steg genom justering av sidoratten.

D

Synchron-dynamischer Bewegungsablauf

Permanent beweglich und mit Wegbegrenzung in vier Stufen durch Verstellen des seitlichen Drehknopfes.

GB 3

Seat height adjustment

Raise the front lever.

S

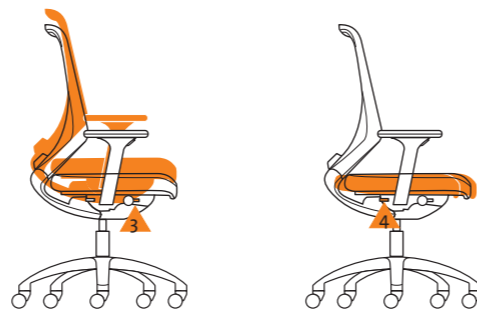
Sitthöjdsinställning

Höj den främre spaken.

D

Sitzhöhenverstellung

Vorderen Hebel nach oben bewegen.



GB 4

Seat depth adjustment

Press the rear lever and move the seat by weight shift.

S

Sittdjupsinställning

Tryck på den bakre spaken och ändra sitsens position genom att flytta kroppsvikten.

D

Sitztiefenverstellung

Hinteren Hebel nach oben ziehen und durch Gewichtsverlagerung den Sitz verschieben.

GB 5

Iliac support: height adjustment (optimal)

Raise or lower handles on left and right together.

S

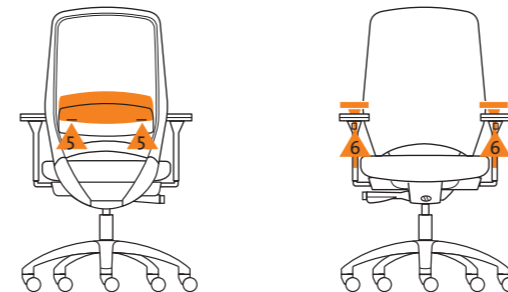
Höftbensstöd: höjjustering (optimal)

Höj eller sänk handtagen till höger och vänster samtidigt.

D

Höhenverstellbare Beckenkammstütze (optional)

Linken und rechten Griff gleichzeitig nach oben oder unten schieben.



GB 6

Armrests: height adjustment

Depress the button and raise the rest.

S

Armstöd: höjdsinställning

Tryck ned knappen och höj stödet.

D

Armlehnen: Höhenverstellung

Taste drücken und Lehne anheben..

GB 7

Armrests: toolless adjustment to armrest spacing

Depress lever, adjust position of armrests, and raise lever again.

S

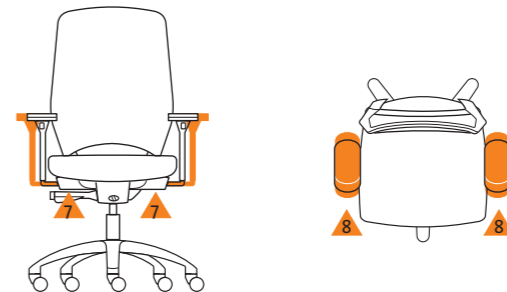
Armstöd: inställning av armstödsavstånd utan verktyg

Tryck ned spaken, ställ in armstödet position och höj sedan spaken igen.

D

Armlehnen: Werkzeuglose Breitenverstellung

Hebel nach unten drücken, Abstand der Lehnen einstellen und Hebel wieder anziehen.



GB 8

Armrests: depth adjustment (only with 5D multifunction armrest)

Simply slide the rests with a little pressure into the desired position.

S

Armstöd: djupinställning (endast med 5D multifunktionsarmstöd)

Skjut bara stödet med ett litet tryck till önskat läge.

D

Armauflagen: Tiefenverstellung (nur bei Multifunktionsarmlehne 5D)

Die Armauflagen einfach durch Druck in die gewünschte Richtung schieben.

GB 9

Armrests: width adjustment (only with 5D multifunction armrest)

Push the armrest by pressing the center outward and inward

S

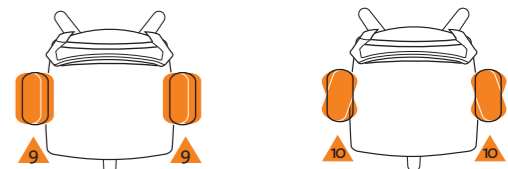
Armstöd: breddinställning (endast med 5D multifunktionsarmstöd)

Tryck mitt på armstöden för att flytta dem utåt eller inåt.

D

Armauflagen: Breitenverstellung (nur bei Multifunktionsarmlehne 5D)

Armauflagen durch Druck in der Mitte nach außen und innen schieben.



GB 10

Armrests: rotatable (only with 5D multifunction armrest)

Simply rotate the rests with a little pressure to point in the desired direction.

S

Armstöd: rotation (endast med 5D multifunktionsarmstöd)

Rotera armstöden i önskad riktning.

D

Armauflagen: Drehbar (nur bei Multifunktionsarmlehne 5D)

Die Armauflagen einfach durch Druck in die gewünschte Richtung drehen.