



Der Quick Impact Set ist eine ideale Displaywand um einen Messestand, einen Verkaufspunkt oder eines Photocall zu ausstatten. Eine kosteneffiziente Lösung für Ihre Ausstellungsbedürfnisse.

Spezifikation

- Freistehendes Schirm/Pop Up System mit magnetischer Verriegelung
- Befestigung der Grafik (PVC oder aminiertes Papier) mit Magnetleiste
- Mit einseitigem oder (auf Anfrage) beidseitigem Druck erhältlich
- 3 mögliche Varianten: einfaches Set, Package und Komplett Package

Unsere Pop-upwände sind als einfaches Set oder als komplettes Bundle erhältlich							
Quick Impact	•	•					•
Komplett Package Quick Impact	•	•	•	•	•	•	•

Material Empfehlung

- 1mm PVC Paneel der verkapseltes Papier

Die von uns zur Verfügung gestellte Druckvorlagen dienen zur Orientierung. Sie werden nach unseren interne Produktionsverfahren erstellt und können je nach Maschine, Material und Anfertigungen variieren. Wenn Sie die Dateien drucken lassen oder selber drucken möchten, liegt es an Ihnen, die Kompatibilität Ihres Materials mit dem Produkt im Voraus zu überprüfen.



Rückansicht



Magnetanschlüsse



Befestigung des Aufhängers mit einem Haken

Empfohlen mit :



Nische ES514-002



Bildschirm Halterung PUSMK1/2 (bildschirm zu 540 mm und 5 kg)



Powerspot 950-1000 LED PS950-1000-LED-BDLK



Zenith Koffer AC600

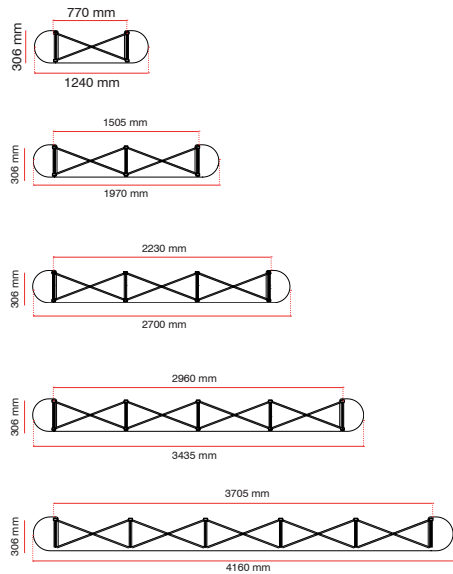


Zenith ablage CO401-C

Displaywände

QUICK IMPACT GERADE & GEBOGEN

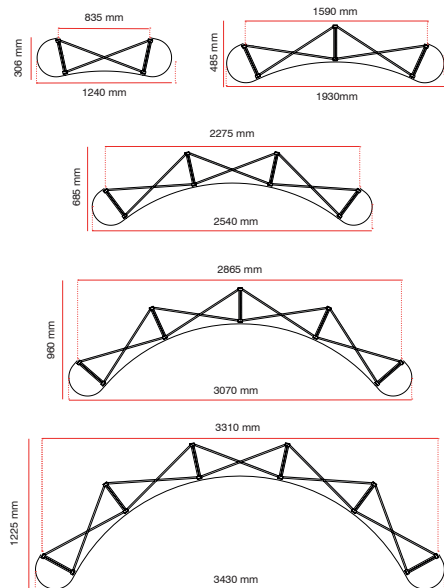
V1



Gerades Gestell

Referenz	Bezeichnung	Abmessungen - Gestell H x B x T (mm)	Gewicht*	Verpackungsabmessungen H x B x T (mm)	Verpackungsgewicht*
IMP-3X1S	Quick Impact Gerade - vorne 3x1	2225 x 1240 x 306 mm	4,6 kg	180 x 820 x 180	5,8 kg
IMP-3X2S	Quick Impact Gerade - vorne 3x2	2225 x 1970 x 306 mm	6,3 kg	180 x 820 x 220	8 kg
IMP-3X3S	Quick Impact Gerade - vorne 3x3	2225 x 2700 x 306 mm	8,1 kg	180 x 820 x 260	10 kg
IMP-3X4S	Quick Impact Gerade - vorne 3x4	2225 x 3435 x 306 mm	9,9 kg	180 x 820 x 300	12 kg
IMP-3X5S	Quick Impact Gerade - vorne 3x5	2225 x 4160 x 306 mm	11,7 kg	180 x 820 x 340	14,1 kg

* Ohne Grafik



Gebogenes Gestell

Referenz	Bezeichnung	Abmessungen - Gestell H x B x T (mm)	Gewicht*	Verpackungsabmessungen H x B x T (mm)	Verpackungsgewicht*
IMP-3X1C	Quick Impact Gebogen - vorne 3x2	2225 x 1240 x 306 mm	4,5 kg	180 x 820 x 180	5,85 kg
IMP-3X2C	Quick Impact Gebogen - vorne 3x2	2225 x 1930 x 485 mm	6,3 kg	180 x 820 x 220	8 kg
IMP-3X3C	Quick Impact Gebogen - vorne 3x3	2225 x 2540 x 685 mm	8,1 kg	180 x 820 x 260	10 kg
IMP-3X4C	Quick Impact Gebogen - vorne 3x4	2225 x 3070 x 960 mm	9,9 kg	180 x 820 x 300	11,9 kg
IMP-3X5C	Quick Impact Gebogen - vorne 3x5	2225 x 3430 x 1225 mm	11,7 kg	180 x 820 x 340	14 kg

* mit Magnetleisten - ohne Grafik

Displaywände QUICK IMPACT GERADE & GEBOGEN

V1

Paneele - gerades Gestell

Bezeichnung	Anzahl an Paneele Vorderseite 2225(h) x 733(l) mm	Anzahl an Paneele Rückseite 2225(h) x 733(l) mm	Anzahl an Paneele Lateralseite 2225(h) x 673(l) mm
Quick Impact Gerade 3x1	1	1	2
Quick Impact Gerade 3x2	2	2	2
Quick Impact Gerade 3x3	3	3	2
Quick Impact Gerade 3x4	4	4	2
Quick Impact Gerade 3x5	5	5	2



Paneele - gebogenes Gestell

Bezeichnung	Anzahl an Paneele Vorderseite 2225(h) x 673(l) mm	Anzahl an Paneele Rückseite 2225(h) x 807(l) mm	Anzahl an Paneele Lateralseite 2225(h) x 673(l) mm
Quick Impact Gebogen 3x1	1	1	2
Quick Impact Gebogen 3x2	2	2	2
Quick Impact Gebogen 3x3	3	3	2
Quick Impact Gebogen 3x4	4	4	2
Quick Impact Gebogen 3x5	5	5	2



Was enthält Ihres Set?

Bezeichnung	Magnetleiste		(obere und untere) Aufhängungen (hängers und kickers)		Aufhängung Seite
	vorne	hinten	vorne	hinten	
Quick Impact Gerade/Gebogen 3x1	12	12	1	2	2
Quick Impact Gerade/Gebogen 3x2	15	18	2	4	2
Quick Impact Gerade/Gebogen 3x3	18	24	3	6	2
Quick Impact Gerade/Gebogen 3x4	21	30	4	8	2
Quick Impact Gerade/Gebogen 3x5	24	36	5	10	2
Quick Impact Gerade Ref.	IMP-MB	IMP-MB	IMPFK-S	IMPFK-S	IMP-FCH
Quick Impact Gebogen Ref.	IMP-MB	IMP-MB	IMPFK-C	IMPRK-C	IMP-FCH

Vergleichspunkte Quick Impact vs Quick +

Quick Impact



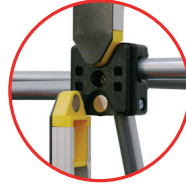
Aluminiumstruktur
STANDARD



Gelbe Magnet-
Anschlüsse



Befestigung der
Hänger durch
Haken



Magnetstäbe
dreieckiges
Ansatzstück

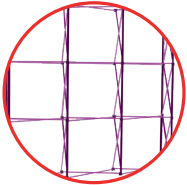


Transporttasche
aus Nylon



Befestigungsset für
die
Spots als Option

Quick +



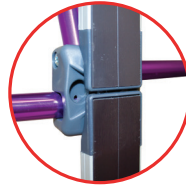
Violette
Aluminiumstruktur
AUF ANFRAGE



Violette Magnet-
Anschlüsse



Befestigung der
Hänger durch
Haken und Magnete



Viereckige
Magnetstäbe: große
Magnetfläche



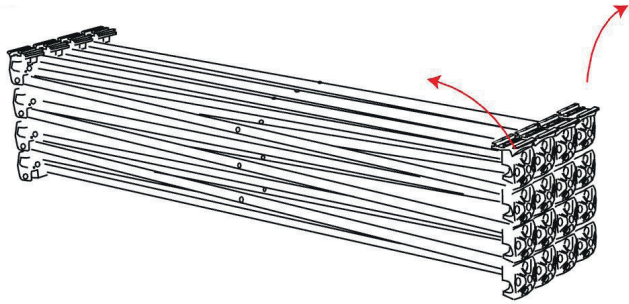
Gepolsterte Trans-
porttasche mit
Taschen



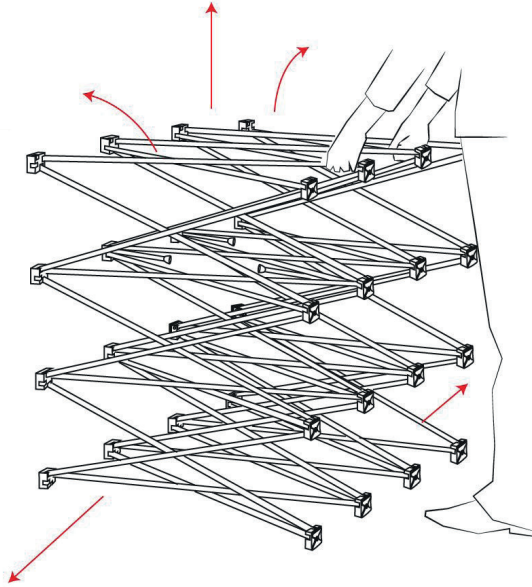
Befestigung der
Spots direkt auf der
Struktur

Aufbauanleitung

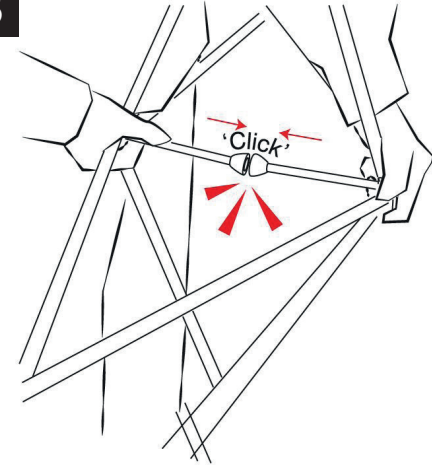
1



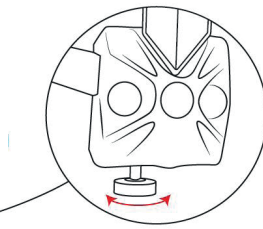
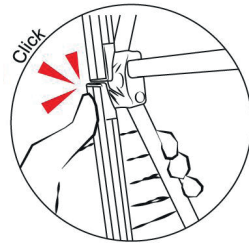
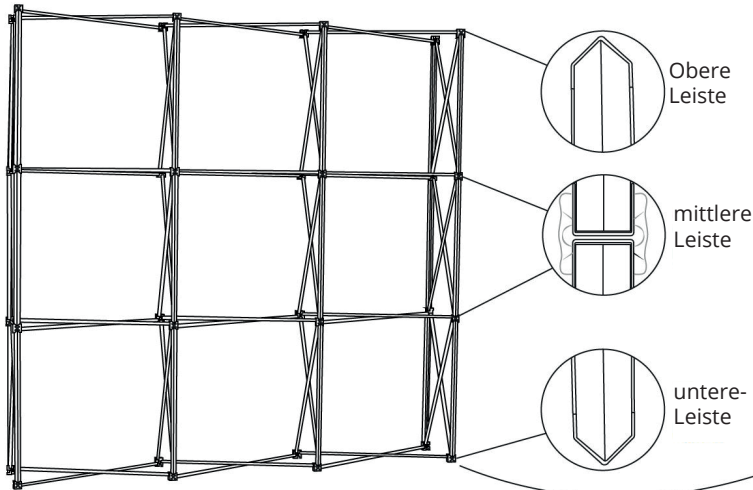
2



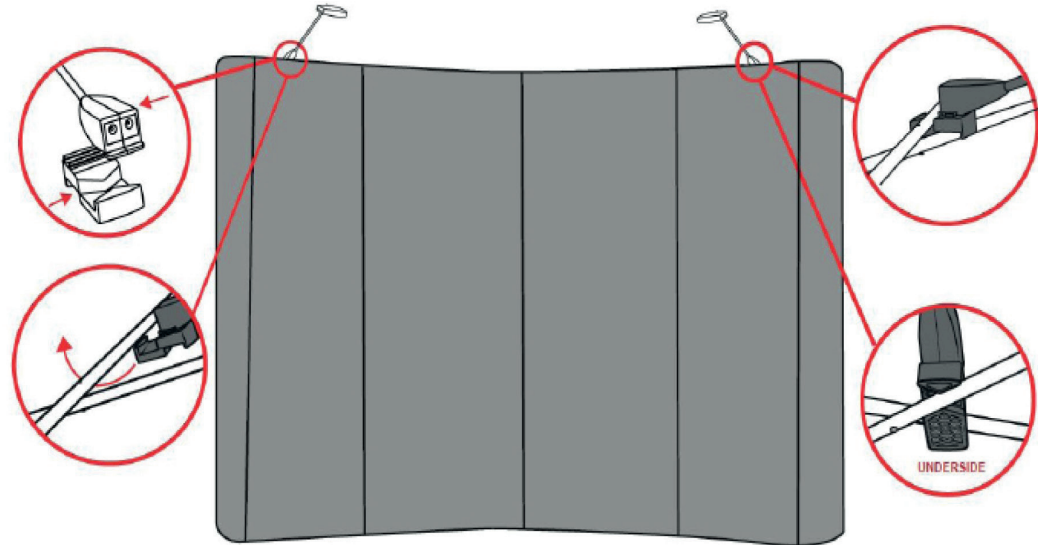
3



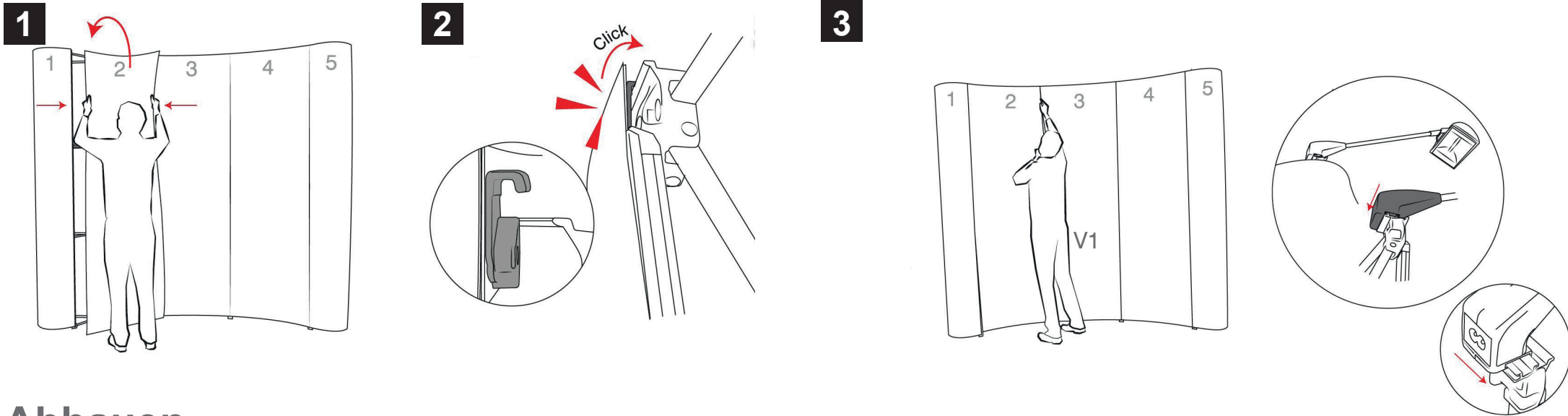
4



optionale Zubehöre



Positionieren Sie und befestigen Sie die Paneele



Abbauen

