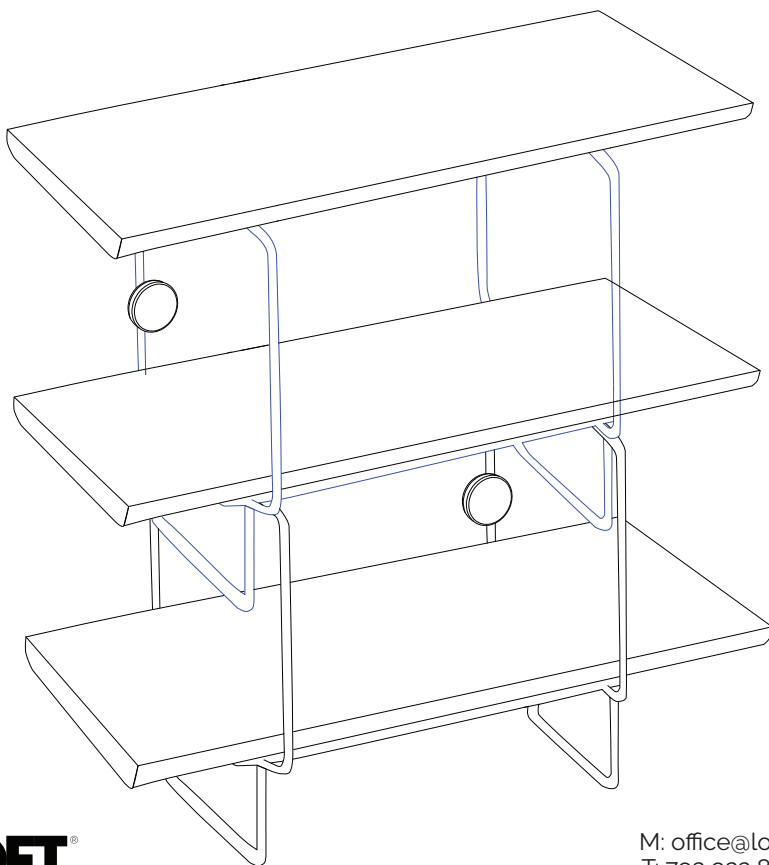


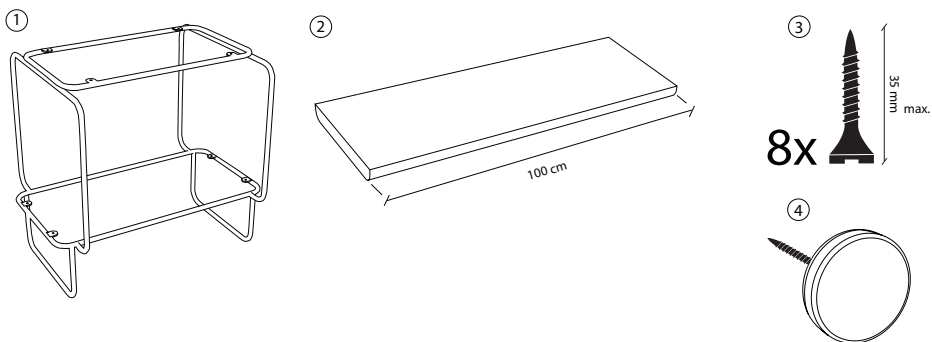
# Instrukcja montażu

Systemu  
regalowego

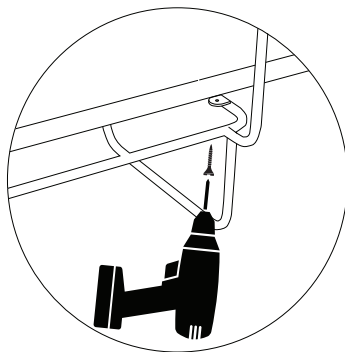
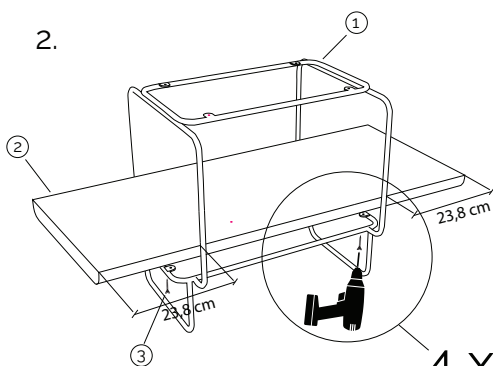
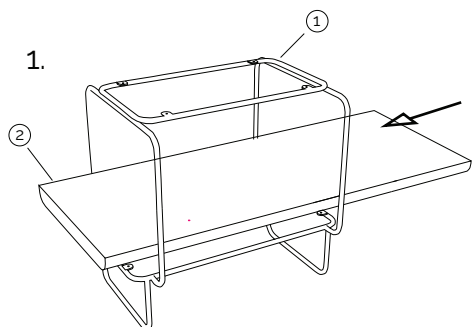
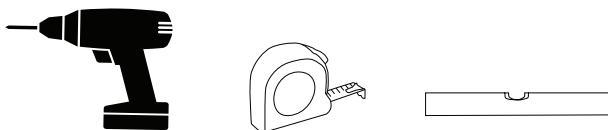
# GROP



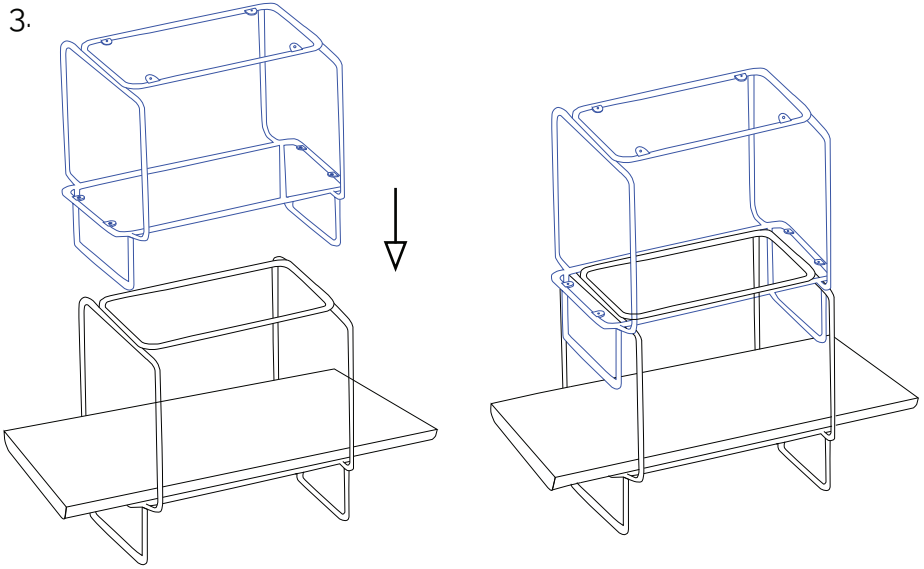
## Elementy zestawu



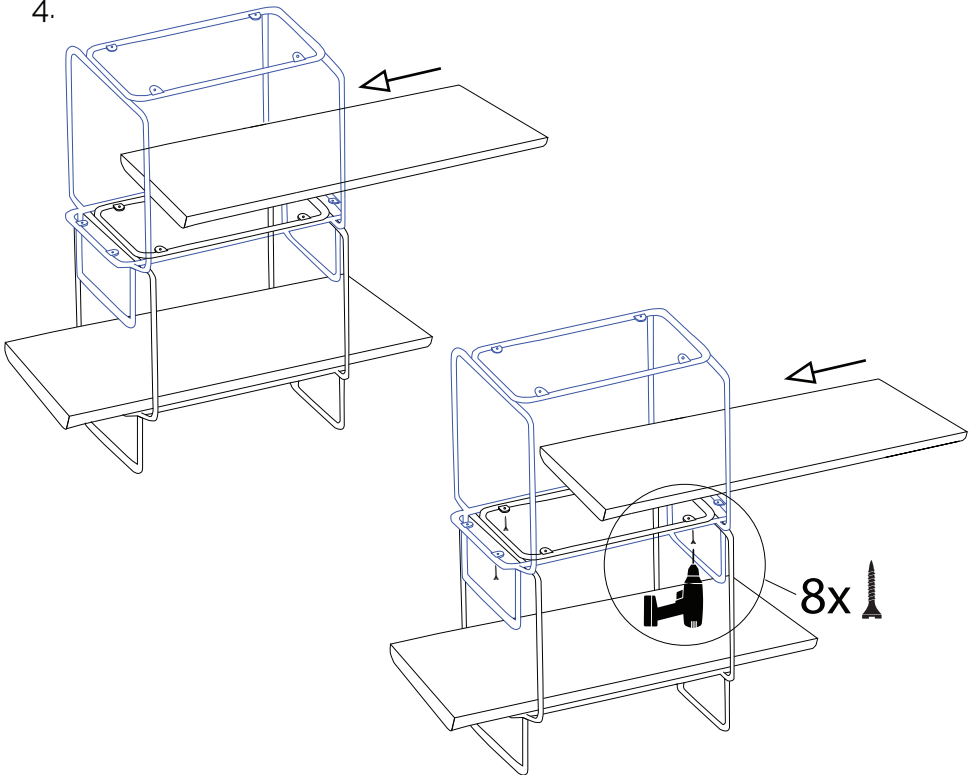
## Elementy potrzebne do montażu



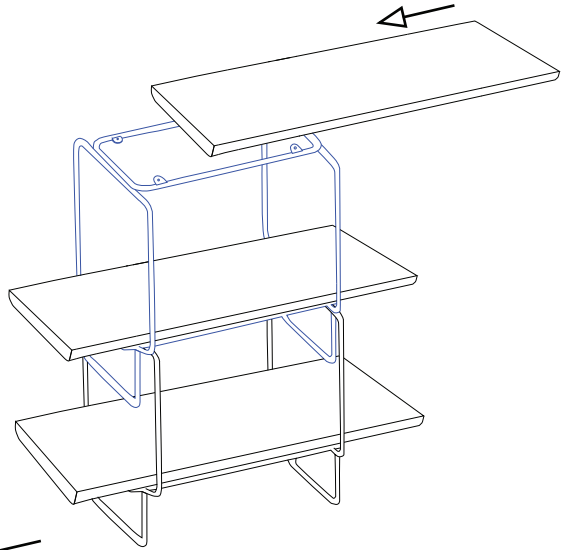
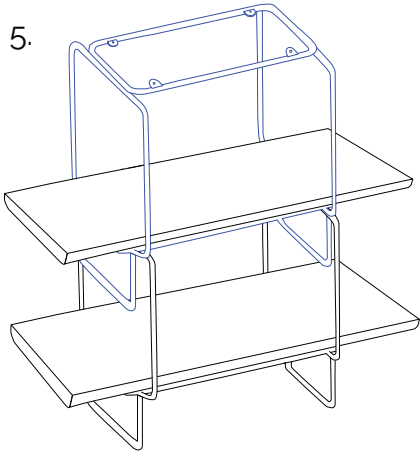
3.



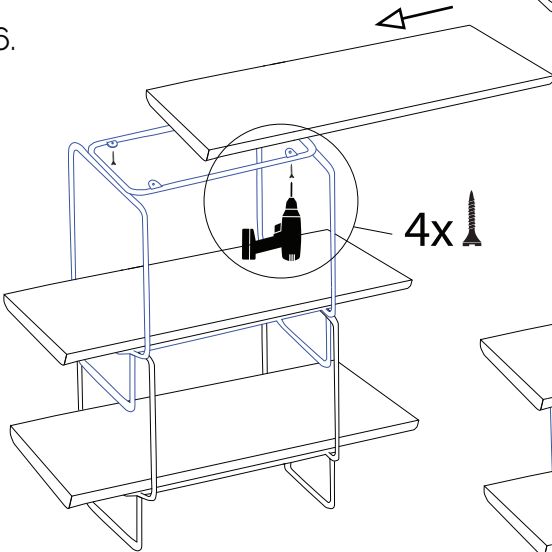
4.



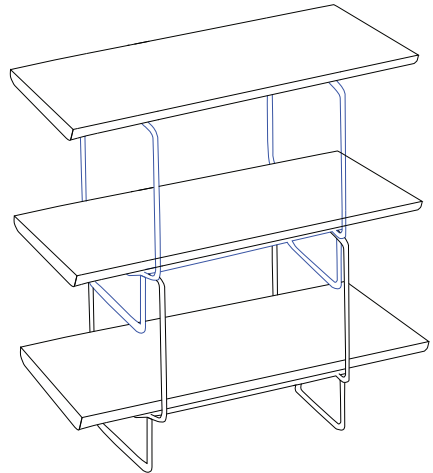
5.



6.



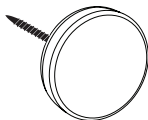
4x 



## 7. Mocowanie do ściany elementu 4.



kołek rozporowy

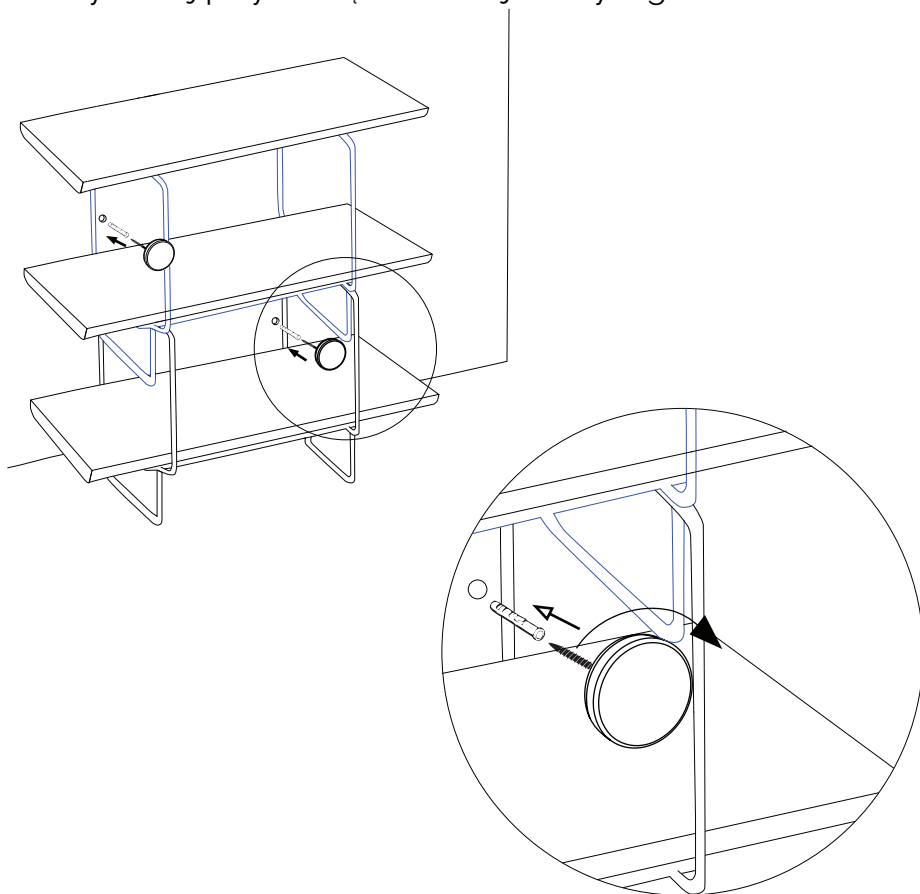


pin ze śrubą dwugwintową

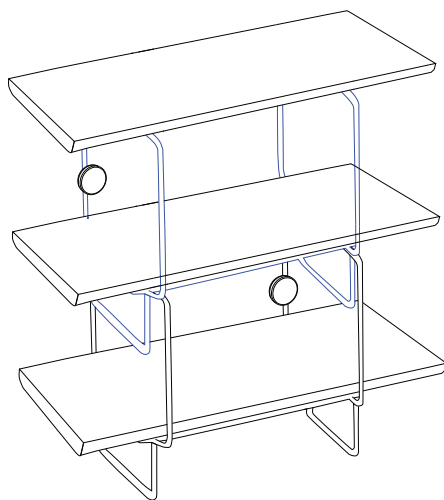
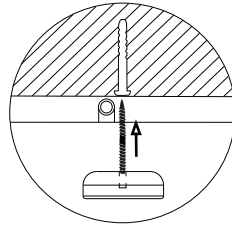
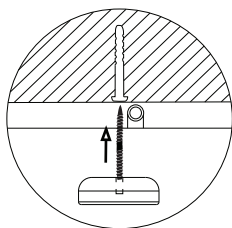
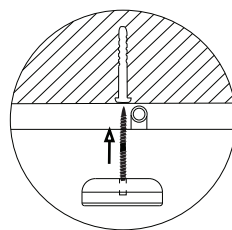
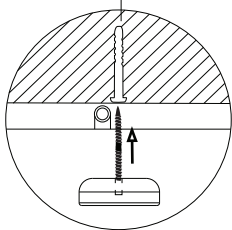
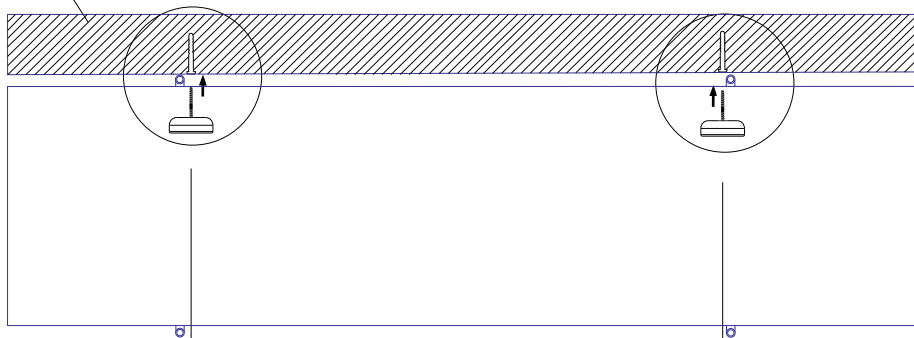


wiertarka

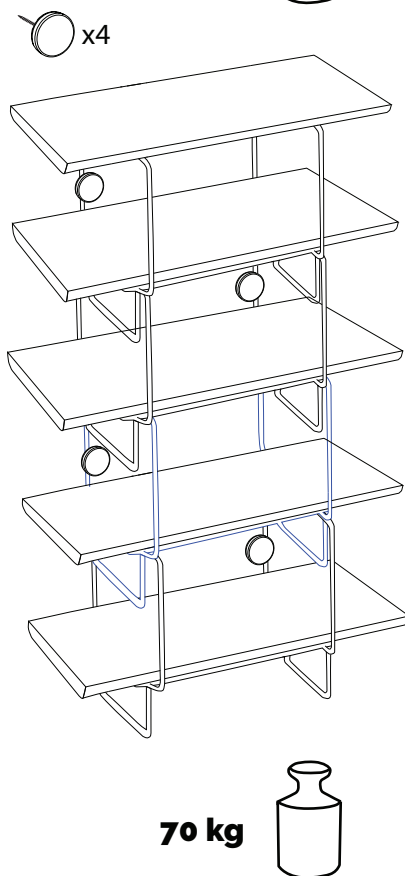
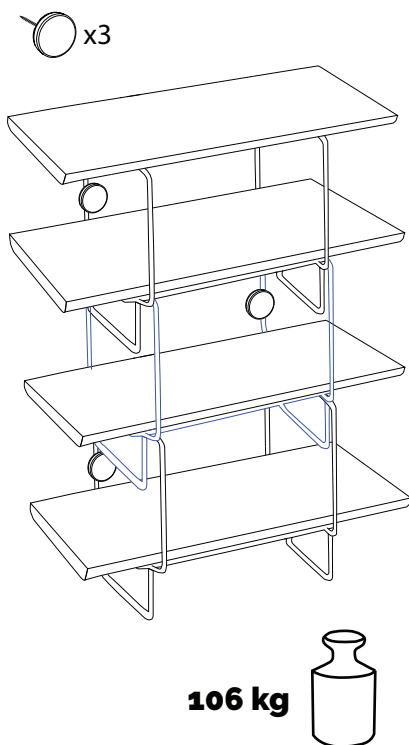
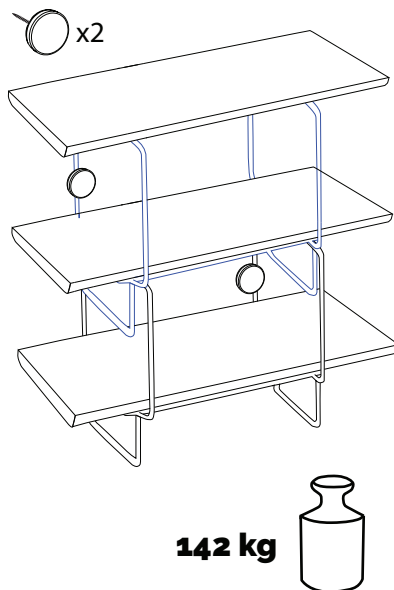
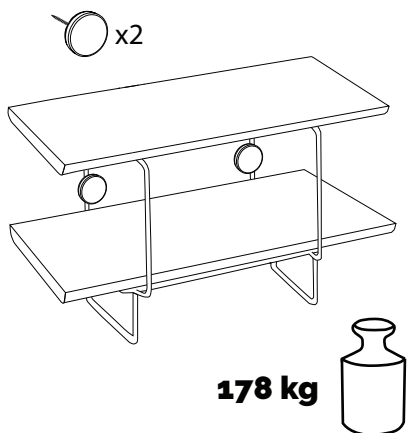
## 8. Przymocuj piny od wewnętrznej strony regału.



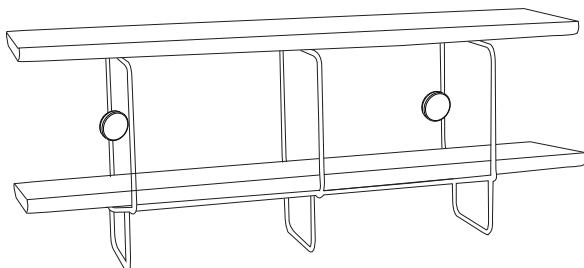
ściana



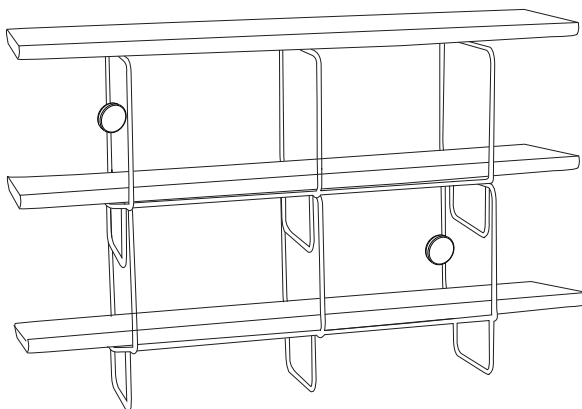
Nośność  
poszczególnych modułów  
regatu pojedynczego



Nośność  
poszczególnych modułów  
regatu podwójnego.



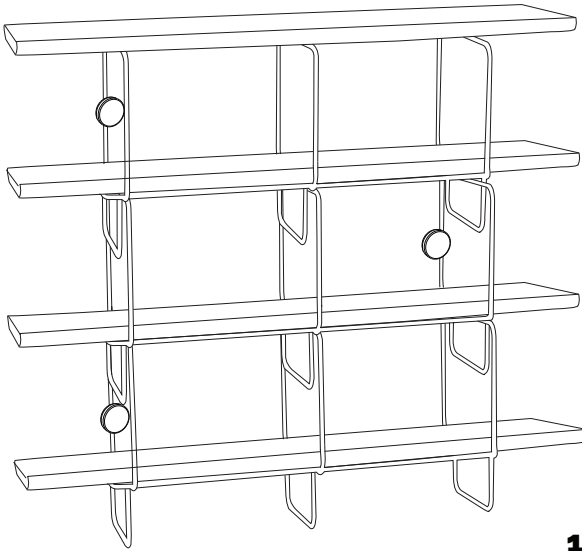
**267 kg**



**201 kg**





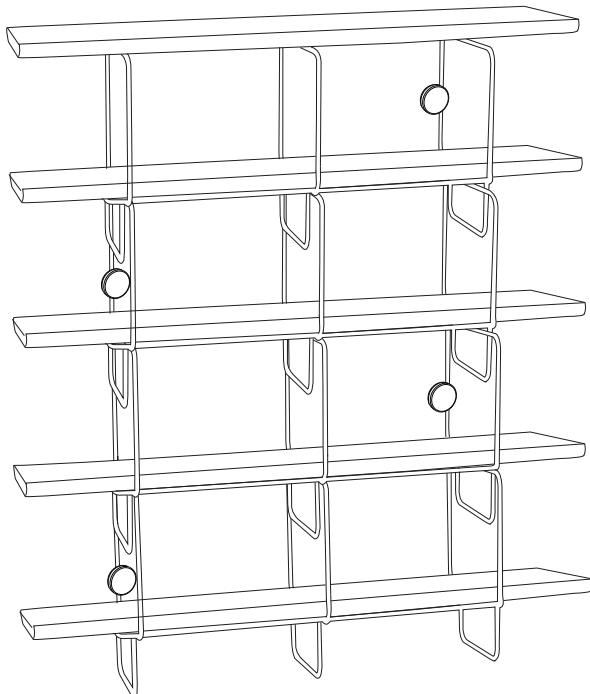


 x3

**135 kg**



 x4



**68,5 kg**



LOFT KONTRAKT  
Tomasz Tomaszewski  
62-020 Swarzędz, PL  
Szumana 21  
M: [office@loftdecora.pl](mailto:office@loftdecora.pl)  
T: 792 922 866  
[/www.loftdecora.pl/](http://www.loftdecora.pl/)