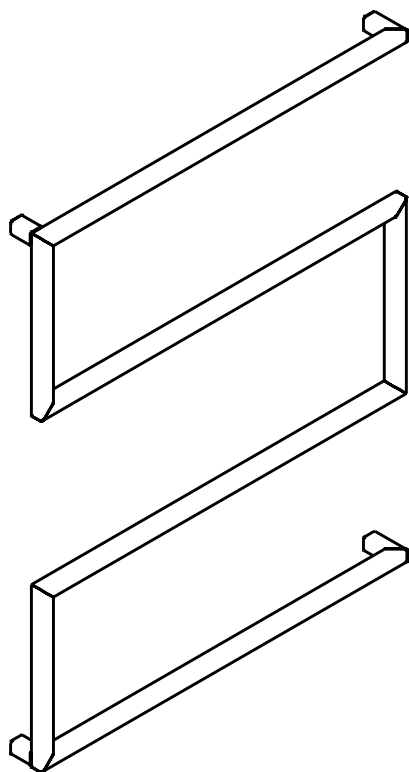


Instrukcja montażu

Installationsanleitung

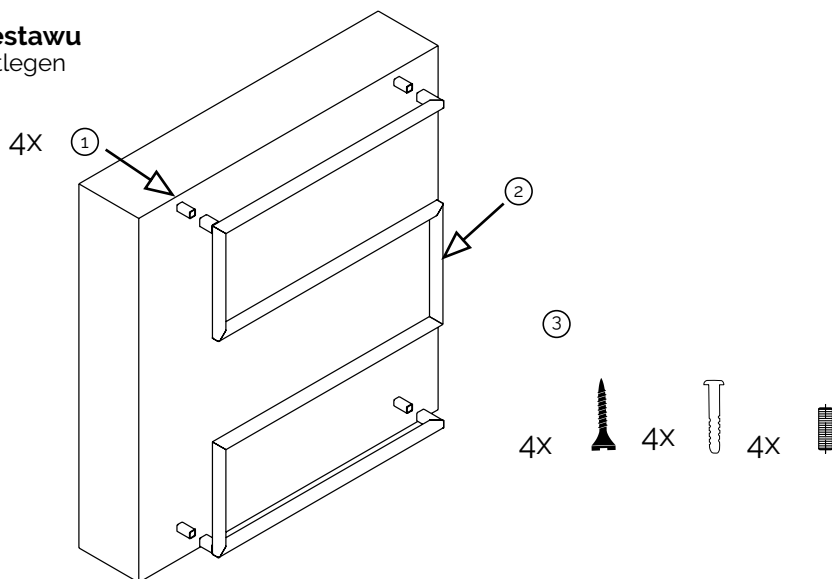
WIESZAK HANG

Aufhänger Hang



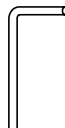
Elementy zestawu

Elemente festlegen

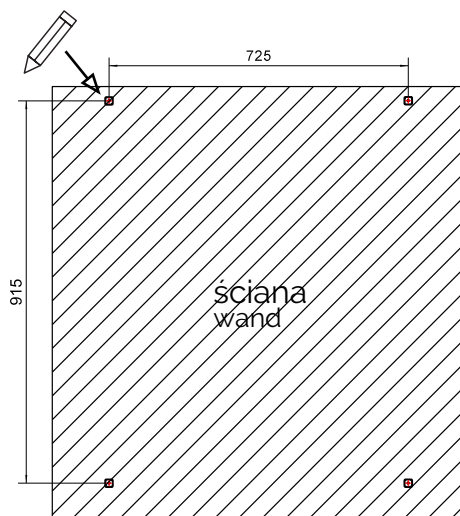


Elementy potrzebne do montażu

Elemente, die für die Montage benötigt werden

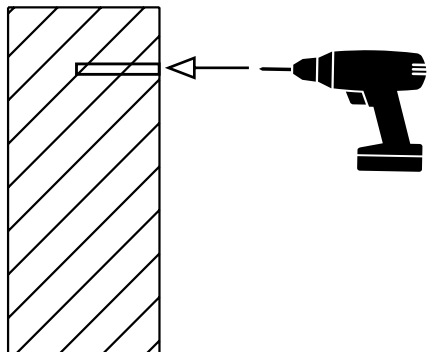


1. Na ścianie zaznacz ołówkiem miejsce wiercenia.
/Markieren Sie an der Wand die Bohrstelle mit einem Bleistift.



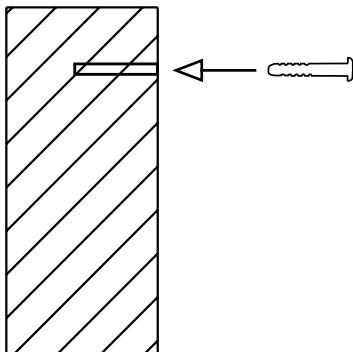
2. Wywierć 4 otwory w ścianie w miejscach zaznaczenia punktów

/ Bohren Sie 4 Löcher in die Wand, wo Sie die Punkte markiert haben



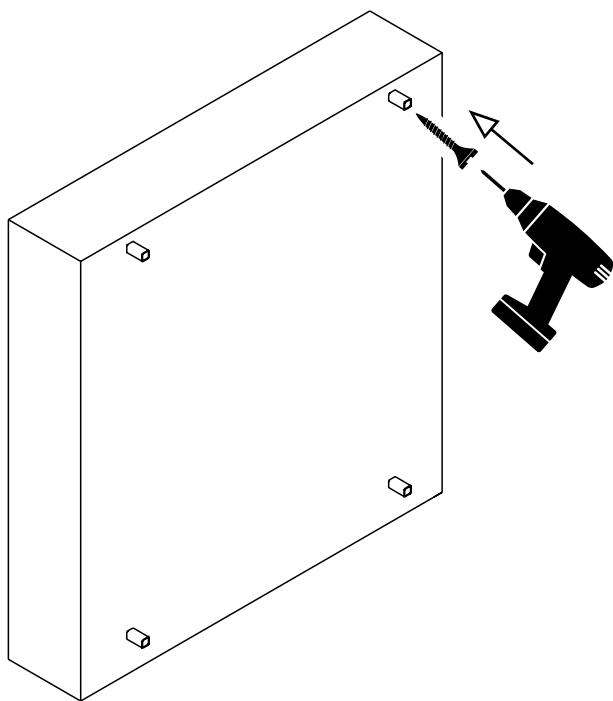
3. W otwory wsuń kołek rozporowy

/ 3. Stecken Sie die Dübel in die Löcher

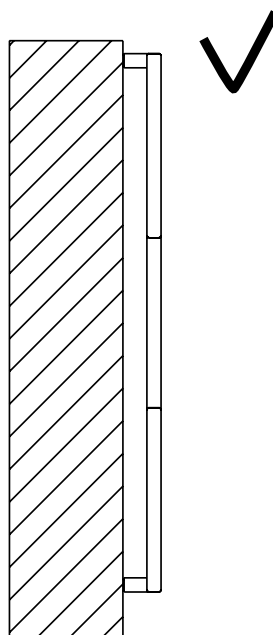
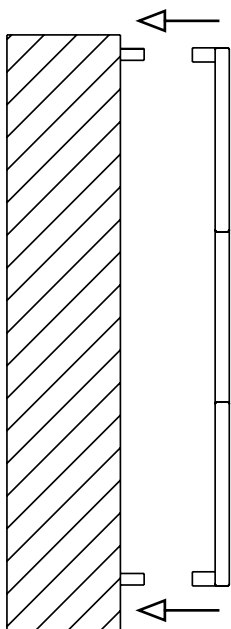
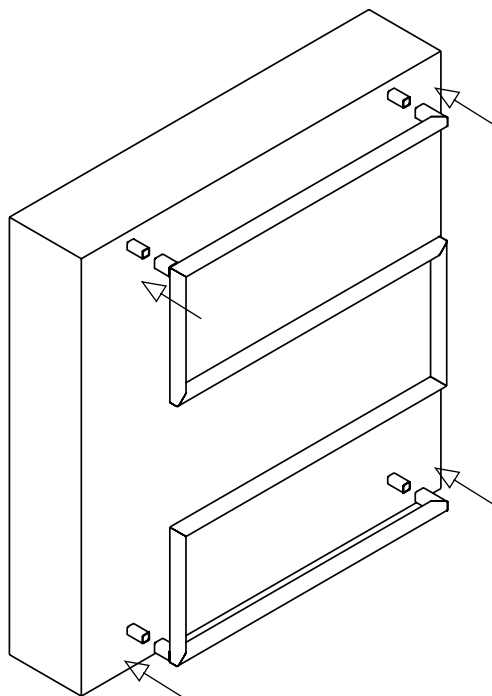


4. Przymocuj wszystkie elementy 1 do ściany za pomocą śrub

/ Befestigen Sie alle Teile 1 mit Schrauben an der Wand

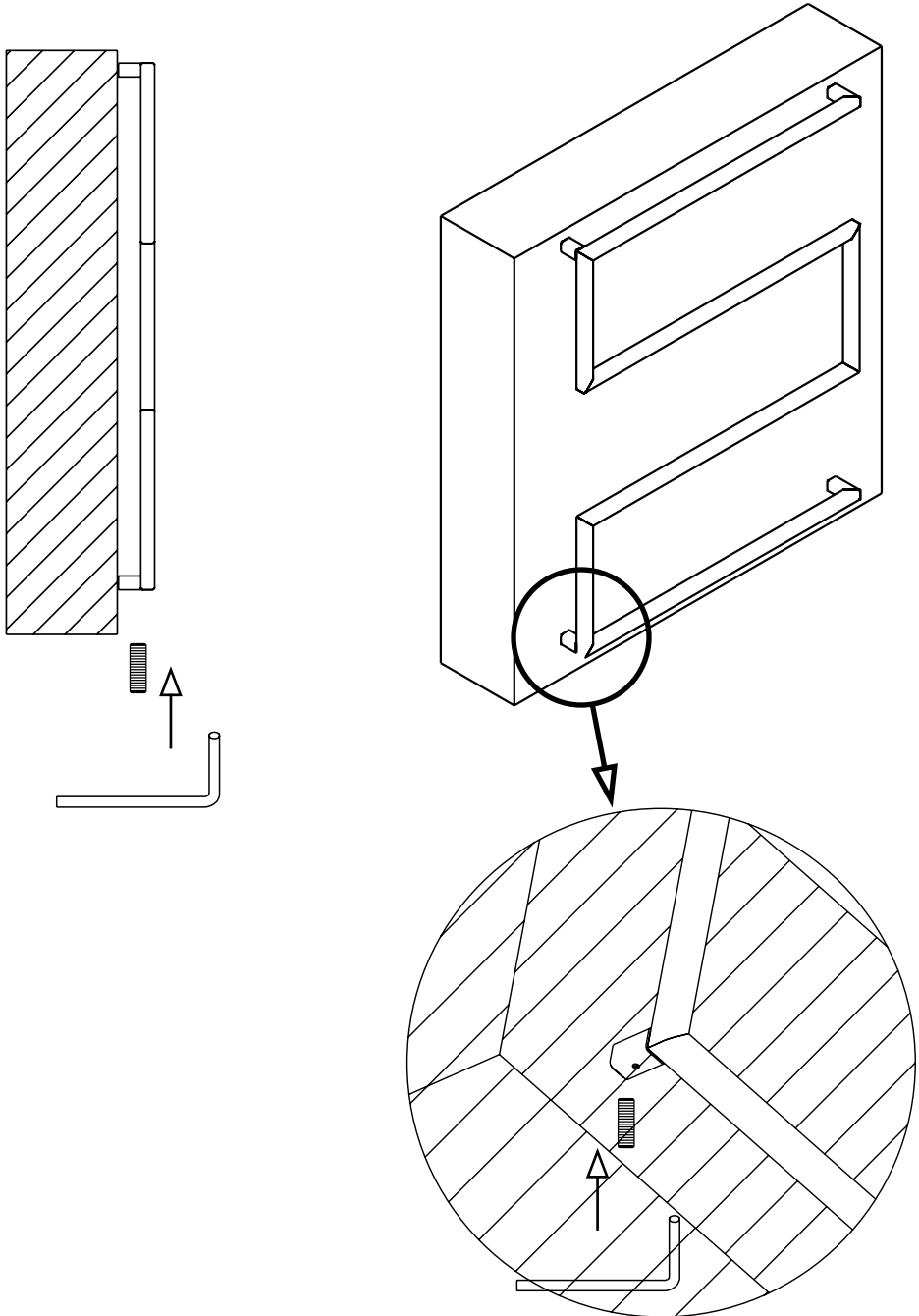


5. Natóž element 2 centralnie na elementy 1
/ Mittelstück 2 über Stück 1



6. Połącz element 1 i 2 centrując otwory obu elementów i łącząc je za pomocą śrub gwintowanych i klucza imbusowego

/ Verbinden Sie Element 1 und 2, indem Sie die Löcher beider Elemente zentrieren und mit Gewindebolzen und einem Innensechskantschlüssel verbinden



LOFT KONTRAKT
Tomasz Tomaszewski

62-020 Swarzędz, PL
M: office@loftdecora.pl
T: +48 792 922 866
/www.loftdecora.pl/

proudly
made in Poland
LOFT[®]
DECORA