



BALKONSTROM

Montageanleitung

Unterkonstruktion Ziegeldach



SCHRITT-FÜR-SCHRITT-ANLEITUNG

Im Handumdrehen zu mehr Unabhängigkeit



Glückwunsch zu deinem Balkonkraftwerk!

HALLO SONNENSCHEN!

Wir möchten dir gratulieren! Wozu? Dazu, dass du dich für ein Balkonkraftwerk und somit für ein Stück Unabhängigkeit entschieden hast. Jetzt fehlt nur noch die Montage deiner Anlage, dann kann es schon losgehen. Auf den folgenden Seiten erklären wir dir Schritt für Schritt, wie du dein Balkonkraftwerk oder deine Mini-PV-Anlage in Betrieb nimmst.

Sollten trotzdem Fragen offen bleiben, sind wir natürlich auch persönlich für dich da und unterstützen dich gerne. Ruf uns dazu einfach an oder schreib uns eine E-Mail.

Packen wir es an!



Inhalt

1. Sicherheitshinweise (S. 4)
2. Ermittlung der Leitungsreserve (S. 8)
3. Lieferumfang und benötigtes Werkzeug (S. 11)
4. Montage (S. 12)
5. Hinweise zum Anschluss der MC-4-Verlängerungskabel (S. 34)
6. Lösungsansätze zur Fehlerbehebung (S. 35)

Sicherheitshinweise

Wir bitten dich, diese Anleitung aufmerksam durchzulesen, und empfehlen dir, sie für späteres Nachschlagen aufzubewahren.

Für Schäden, die durch eine unsachgemäße Handhabung entstehen, übernimmt die Balkonstrom GmbH keinerlei Haftung oder Gewährleistung.

Hierzu zählen beispielsweise die nachfolgenden Punkte:

- Nichtbeachtung der Montage- und Aufbauanleitung
- Schäden, die durch den Weiterbetrieb der Anlage trotz eines erkennbaren Mangels entstanden sind
- Verzicht auf die Verwendung von Originalersatzteilen sowie Zubehörkomponenten
- Anbringung der Steckersolaranlage im öffentlichen Raum
- Höhere Gewalt
- Nicht bestimmungsgemäße Verwendung
- Eigenständig durchgeführte Veränderungen am Montagesystem
- Versäumnis, die bauseitige Tragfähigkeit des Daches bei Dachanlagen zu prüfen

- Die nationalen oder bundeslandspezifischen Bauvorschriften, Normen und Umweltbestimmungen sind einzuhalten
- Arbeitsschutz- und Unfallverhütungsvorschriften, entsprechende Normen sowie Vorschriften der Berufsgenossenschaft sind einzuhalten!

Insbesondere ist dabei zu beachten:

- Es ist **Sicherheitskleidung** zu tragen (v.a. Schutzhelm, Arbeitsschuhe und Arbeitshandschuhe)
- Bei Dacharbeiten sind die **Vorschriften zu Arbeiten auf dem Dach** zu beachten (z.B. Verwenden von Absturzsicherungen, Gerüst mit Fang-einrichtung ab einer Traufhöhe von 3 m etc.)
- Die **Anwesenheit von zwei Personen** ist für den gesamten Montageprozess zwingend erforderlich, um bei einem eventuellen Unfall schnelle Hilfe gewährleisten zu können

Der einwandfreie und sichere Betrieb des Systems setzt voraus, dass alle Bestands- und Zubehörteile sachgemäß transportiert, gelagert, aufgestellt, montiert und bedient werden. Überprüfe **vor der Installation** unserer Anlage alle Komponenten auf mögliche **Transportschäden**. Sollten starke äußerliche Schäden vorhanden sein, kontaktiere bitte unseren **Kundensupport** und schließe die Anlage vorerst nicht an.

Unsere Steckersolaranlage ist **nicht dafür vorgesehen, durch Kinder oder Personen mit eingeschränkten physischen Fähigkeiten** in Betrieb genommen zu werden.

- Für einen sicheren Betrieb deiner Anlage muss eine **Fehlerstromschutz-einrichtung** (FI) mit 30mA nach der DIN VDE 0100-410 verbaut sein
 - Es ist zwingend sicherzustellen, dass die vorhandene Elektroinstallation für den Betrieb unseres Balkonkraftwerkes geeignet ist. Wir empfehlen einen **E-Check vor der Inbetriebnahme** deines Balkonkraftwerkes
 - Die **Ermittlung der Leitungsreserve** ist zwingend zu beachten!
 - Der Anschluss darf **in keinem Fall an einer Mehrfachsteckdose** erfolgen!
-
- Bei Sonneneinstrahlung **erzeugt die Anlage Gleichstrom und steht unter Spannung!** Die MC-4-Steckverbindungen dürfen erst dann getrennt werden, wenn der Netzstecker (Schukostecker) gezogen wurde!
 - Bei der Montage sollte darauf geachtet werden, dass die lokal geltende Bauordnung und Unfallverhütungsvorschriften eingehalten und Personen nicht durch **herabfallende Teile** verletzt werden!
 - Vermeide Berührungen mit dem Wechselrichter während des laufenden Betriebs. Der Wechselrichter kann sehr warm werden, wodurch es zu **Verbrennungen deiner Haut** kommen kann!

- Ebenso sollte vermieden werden, die MC-4- sowie die Betteri-Steckverbindungen permanenter Nässe auszusetzen. Die offene Betteribuchse am Wechselrichter muss mit der dafür vorgesehenen Endkappe verschlossen werden
- Stelle keine schweren Gegenstände auf die Solarmodule und den Wechselrichter
- Falls eine Reparatur oder Wartung durchgeführt werden muss, darf dies nur durch dafür qualifiziertes Fachpersonal durchgeführt werden
- Sowohl die MC-4-Verlängerungskabel als auch die AC-Anschlusskabel dürfen unter keiner hohen Zugspannung stehen
- Wir empfehlen eine jährliche Sichtprüfung der verbauten Komponenten
- Vor der Montage sollte die Statik überprüft werden



Ermittlung der Leitungsreserve

Das Photovoltaik-Institut Berlin hat in Kooperation mit der DGS (Deutschen Gesellschaft für Sonnenenergie) und der HTW (Hochschule für Technik und Wirtschaft Berlin) in einer Untersuchung festgestellt, dass in jedem Haushalt mit Sicherungsautomaten ohne Bedenken bis zu 2,6 Ampere mittels eines Balkonkraftwerks eingespeist werden können, ohne Änderungen an der vorhandenen Elektroinstallation vornehmen zu müssen. In manchen Konstellationen kann es zu einer Abweichung von der gültigen Norm für die Leitungsbelastung kommen. Wie du die Rahmenbedingungen der Norm einhalten und deine Leitung prüfen kannst, erläutern wir im Folgenden.

SO GEHT'S

Wenn dein Balkonkraftwerk in den vorhandenen Endstromkreis einspeist, kann es auf einzelnen Kabelabschnitten zu einer die ausgelegte Normgröße übersteigenden Strombelastung kommen. Um die Leitungen in deinem Haushalt vor Überlastung zu schützen, sind diese mit einem sogenannten Leitungsschutzschalter ausgestattet. Sollte es zu einer Überlastung kommen, sorgt dieser für die automatische Abschaltung. Meist sind mehrere Steckdosen und Verbraucher über einen Leitungsschutzschalter abgesichert. Durch die hinzukommende Leistung deines Balkonkraftwerkes kann es sein, dass sich die Ströme des öffentlichen Stromnetzes

und deines Balkonkraftwerkes aufsummieren. Die Ströme der Stecker-solaranlage werden allerdings nicht erfasst, wodurch es zu einer Überlastung deiner Leitung kommen könnte. Um die Dimensionierung deiner Leitung zu überprüfen, weist das PI Berlin auf folgende Formel hin:

$$I_z = I_n + I_g$$

I_z steht für die Strombelastbarkeit der Leitung

I_n steht für den Bemessungsstrom des Leitungsschutzschalters

I_g steht für den Bemessungsstrom der Stromerzeugungsanlage

Die Strombelastbarkeit sollte größer sein als die Summe des Bemessungsstromes des Leitungsschutzschalters und des Balkonkraftwerkes sein. In der nachfolgenden Tabelle findest du eine exemplarische Berechnung.

Belastbarkeit von Kupferkabeln und Leitungen für feste Verlegungen in Gebäuden 1,5 mm² Nennquerschnitt; bei Umgebungstemperatur 25 °C, bei zwei belasteten Adern*

Verlegeart	An wärme- gedämmten Wänden	In Elektro- installations- rohren	An Wänden	In der Luft
Strombelastbarkeit I_z der Leiter des Endstromkreises in Ampere	16,5	17,5	21	23
Maximaler Bemessungsstrom I_g der Stromerzeugungsanlage mit 16 A Leitungsschutzschalter	0,5	1,5	5	7
Maximaler Bemessungsstrom I_g der Stromerzeugungsanlage mit 13 A Leitungsschutzschalter	3,5	4,5	8	10
Balkonstrom Balkonkraftwerk	Das Innovative	Das Robuste	Das Kraftpaket	Der Allrounder
Max. Strombelastung in Ampere bei zwei Modulen	2,6	2,6	2,6	2,6

* Die beispielhaften Werte der Tabelle beziehen sich auf eine Mantelleitung NYM-J 3x1,5 mm². Bei einem stärkeren Querschnitt weicht die zulässige Strombelastbarkeit von den oben genannten Werten ab.

Ausgehend von einer Mantelleitung NYM-J 3x1,5 mm² wäre die Leitung in einer ungedämmten Wand für eine Dauerbelastung von 21 A ausgelegt. Die freie Kapazität würde bei einem Leitungsschutzschalter mit 16 A bei 6 A liegen.

In wärmegeämmten Wänden (25 Grad) ist die freie Kapazität deutlich kleiner und sollte genau ermittelt werden. Sollte hier ein Leitungsschutzschalter mit 16 Ampere vorhanden sein, hätte man lediglich 0,5 Ampere Spielraum. Hier sollte bei unseren Steckersolaranlagen mit zwei Modulen (600 Watt) ein Austausch gegen einen kleineren Leitungsschutzschalter erfolgen, sofern die Leistung deiner Steckersolaranlage die Stromstärke von 6 A übersteigt. Nur so können die Anforderungen der Norm DIN VDE 2948-4 eingehalten werden. Der Austausch muss unter Umständen durch einen Elektriker durchgeführt werden (Quelle: Pi-Berlin Testreport Nr. 20170520).

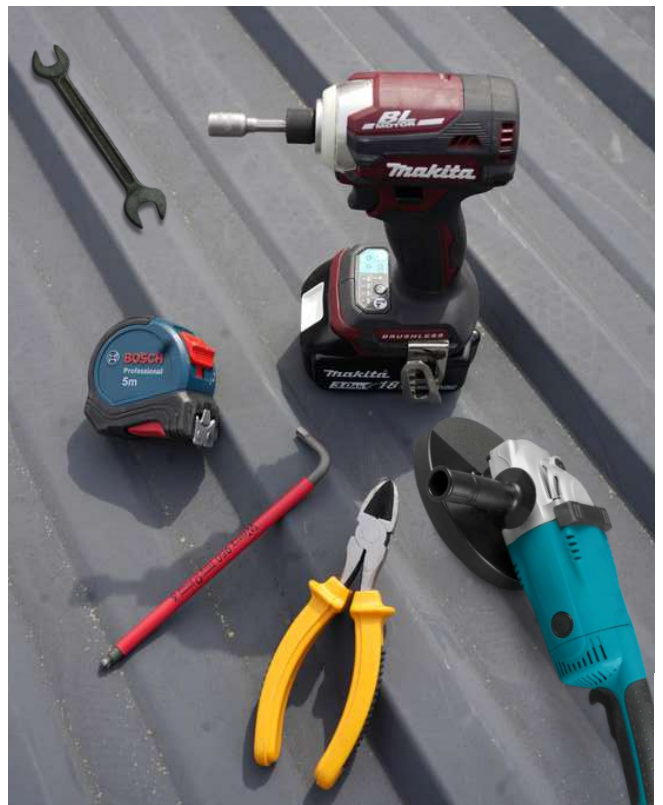


Lieferumfang

- 4/6/10 x Dachhaken
- 8/12/20 x Tellerkopfschrauben
- 0/2/6 x Schienenverbinder
- 2/4/8 x Montageschienen
- 4 x Endklemmen
- 0/2/6 x Mittelklemmen
- 1 x Befestigungsset Mikrowechselrichter
- 1 x Kabelbinder

Benötigtes Werkzeug

- Zollstock oder Maßband
- Akkuschauber mit Steckschlüsselaufsatz für 6 mm Sechskantschrauben
- Inbusschlüssel für 6 mm Innensechskantschrauben
- Seitenschneider
- Maulschlüssel 13er-Schlüsselweite
- Winkelschleifer (Flex)
- TX-50 Bitgröße



Montage

MONTAGEHINWEISE

- Voraussetzungen deiner Dacheindeckung:
 - Rahmenhöhe Module: 30 - 50 mm
 - Ausreichende Haltekraft an der Trag- bzw. Unterkonstruktion
 - Dachneigung: 5- 75°
- Wichtige Montagehinweise:
 - Bauseits müssen die allgemeinen Normen und Vorschriften für den Blitzschutz beachtet und ggf. eine Fachkraft zur Erstellung eines Blitzschutzkonzeptes (ggf. Blitzschutzklemme verwenden) hinzugezogen werden. Landesspezifische Vorschriften sind hierbei einzuhalten
 - Min. 50 mm Montageabstand vom Schienenende / Schienenstoß bis zum Modulrahmen
 - Anzugsmoment aller Klemmen 16 Nm
 - Herstellerangaben zum Klemmbereich der Modulklemmen und zur Montage der Module beachten (siehe Moduldatenblatt des Herstellers)
 - Um Schäden bei hohen Schneelasten zu vermeiden, unter Ausleger des Dachhakens Dachziegel/Dachstein mit Metalldachplatte bzw. Blechersatzziegel austauschen
 - Nicht auf die Dachhaken oder Schienen treten; keine Steighilfen!
 - Dimensionierung und Positionierung der zu verwendenden Holzbauschrauben nach jeweils gültigen Regelwerken durchführen
 - Aufdachdämmung bzw. Konterlattung: Zur Gewährleistung einer gleichmäßigen Distanzverschraubung bitte spezielle Schrauben verwenden

HALTERUNG MONTIEREN

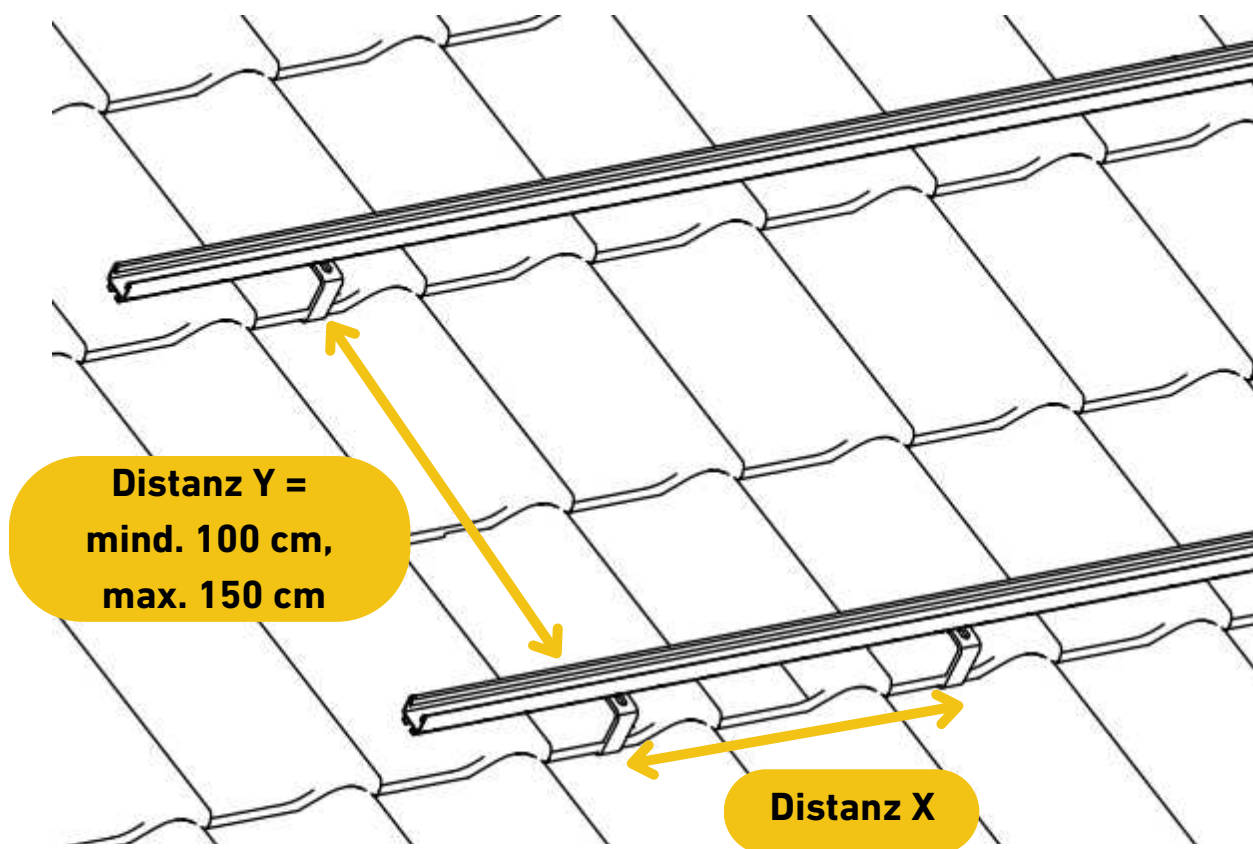
Schritt 1: Suche dir einen geeigneten schattenfreien Montageort auf deinem Dach.



Schritt 2: Schiebe die Dachziegel, unter denen sich der Sparren befindet, nach oben oder nimm sie weg.

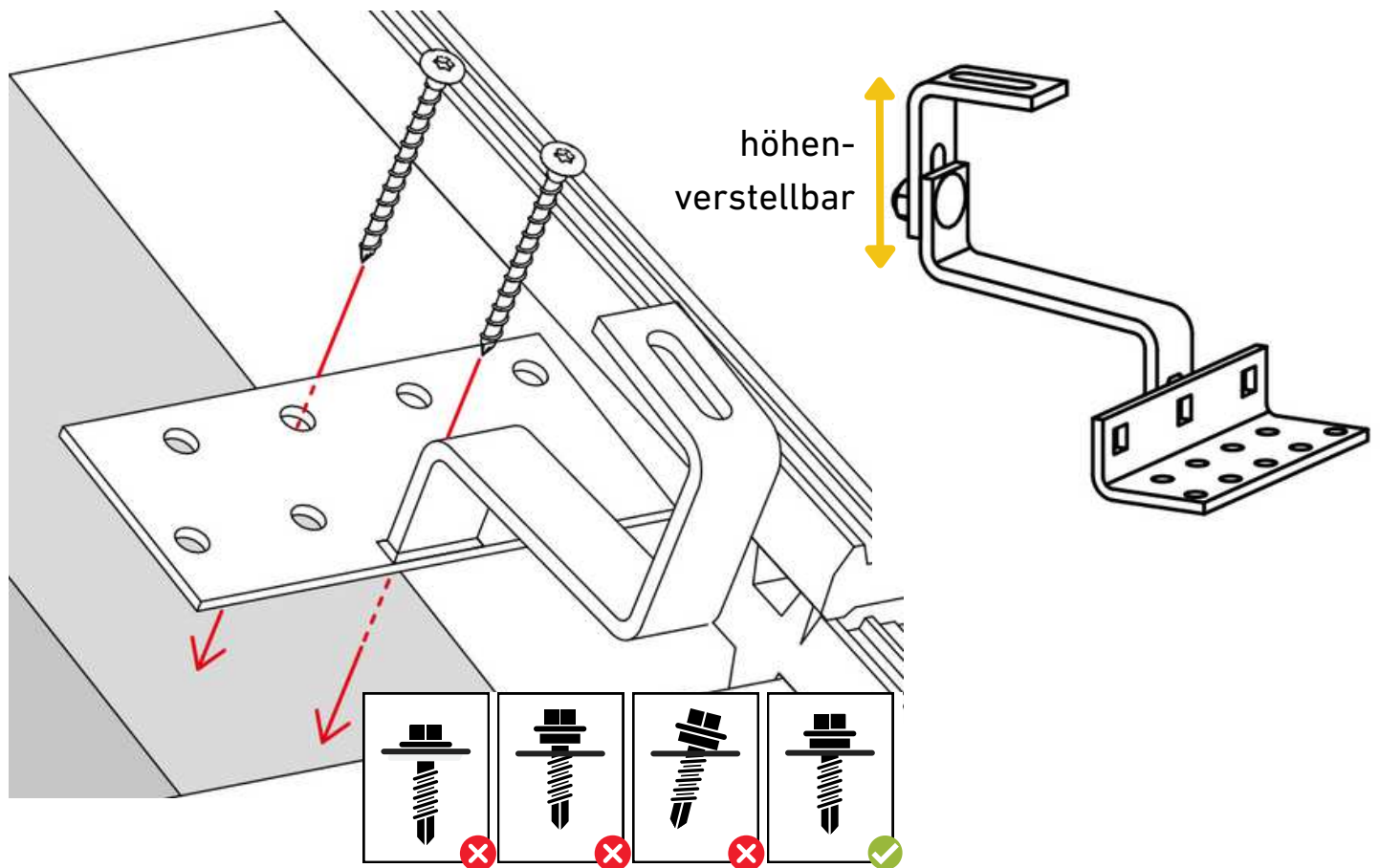


Schritt 3: Platziere die Dachhaken in den Distanzen X und Y voneinander auf deinem Dach. Die Distanz X ergibt sich aus dem Sparrenabstand und liegt in der Regel zwischen 60 und 100 cm.



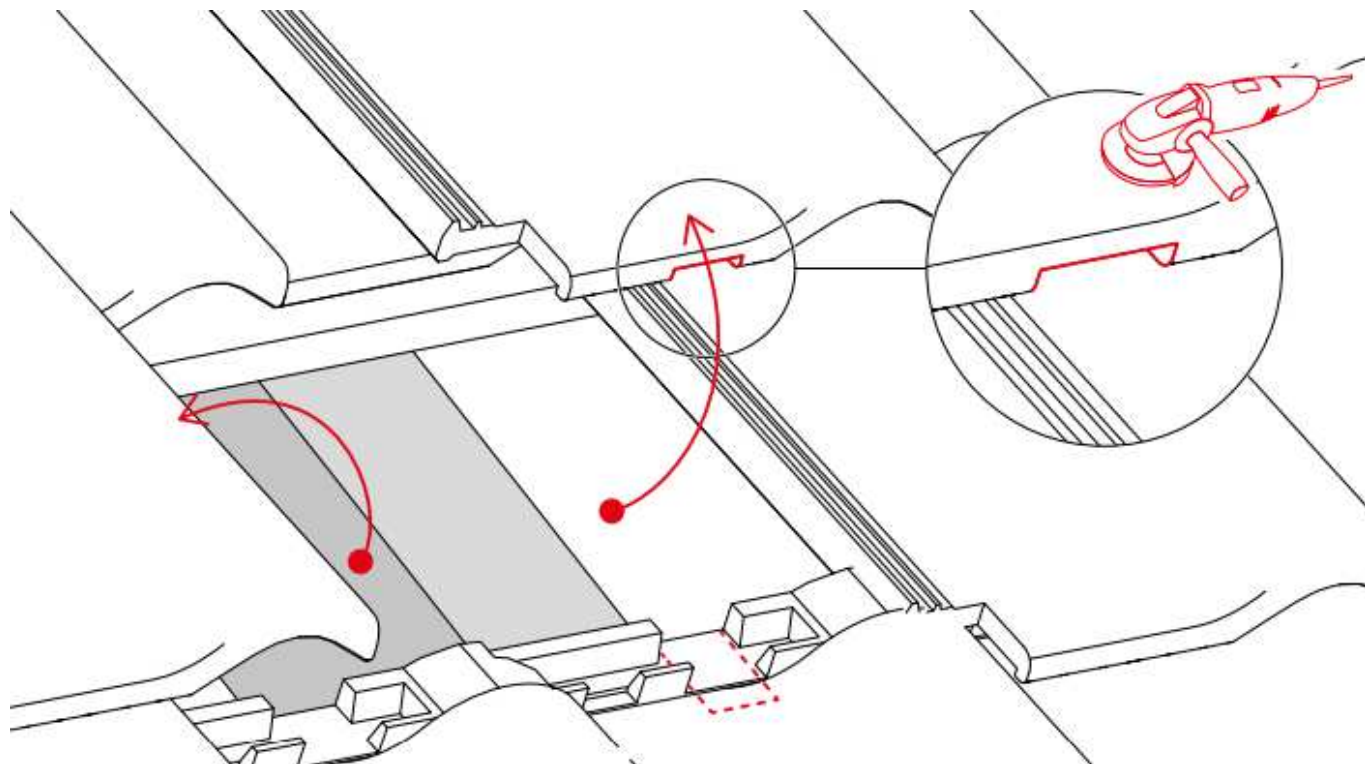
Hinweis: Der Dachhaken sollte sich im Wellental (ebene Fläche des darunterliegenden Ziegels) befinden.

Schritt 4: Schraube die Dachhaken im Dachsparren mittels zweier Tellerkopfschrauben fest. Achte darauf, dass eine Schraube in der oberen Lochreihe und eine Schraube in der unteren Lochreihe befestigt wird (Torx Aufsatz (TX50)). Bei der Positionierung ist darauf zu achten, dass die Dachhaken mit dem Ausleger den jeweils darunterliegenden Ziegel nicht berühren und mind. 5 mm Abstand zu diesem einhalten. Verstelle, wenn nötig, die Dachhaken in der Höhe und ziehe sie anschließend mit dem Schraubenschlüssel fest.



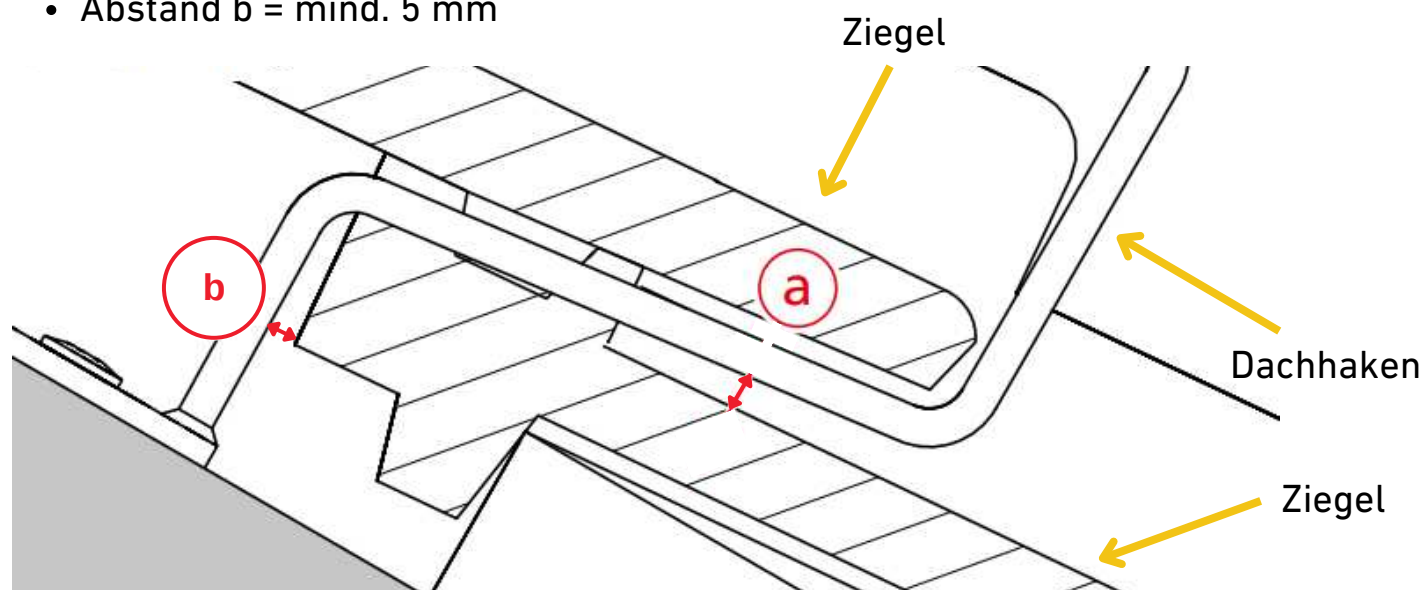
AUSSPAREN DER DACHZIEGEL

Schritt 5: Sitzt der Dachhaken fest, können die Dachziegel wieder aufgelegt werden. Damit das Dach dicht bleibt, müssen die Ziegel flach aufliegen. Deshalb müssen die zuvor entnommenen Dachziegel mittels Winkelschleifer in der Breite des Dachhaken-Bügels ausgespart werden. Bei Tonfalzziegeln muss zudem die Falz des darunterliegenden Ziegels entfernt werden.



Nachdem du die Ziegel ausgespart hast, setze die Ziegel wieder ein und achte darauf, dass du folgende Abstände einhältst:

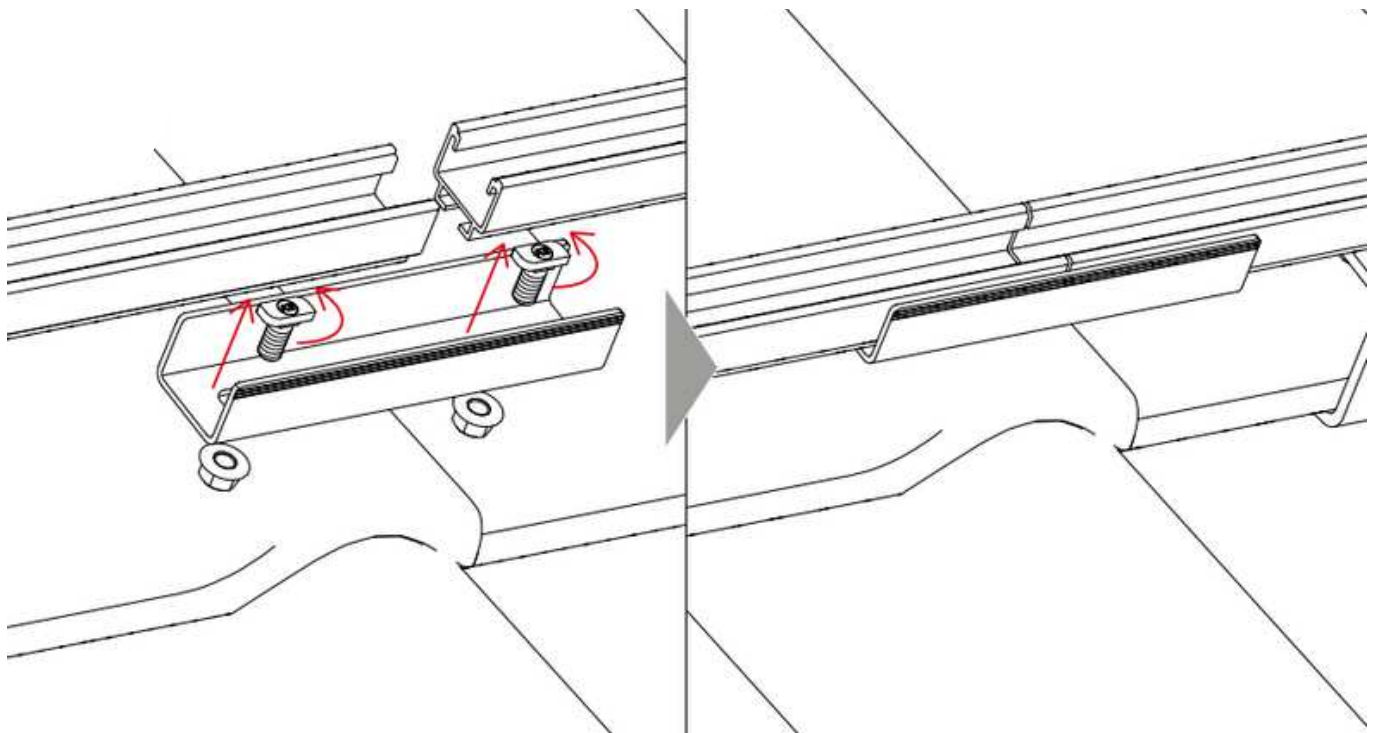
- Abstand a = mind. 5 mm
- Abstand b = mind. 5 mm



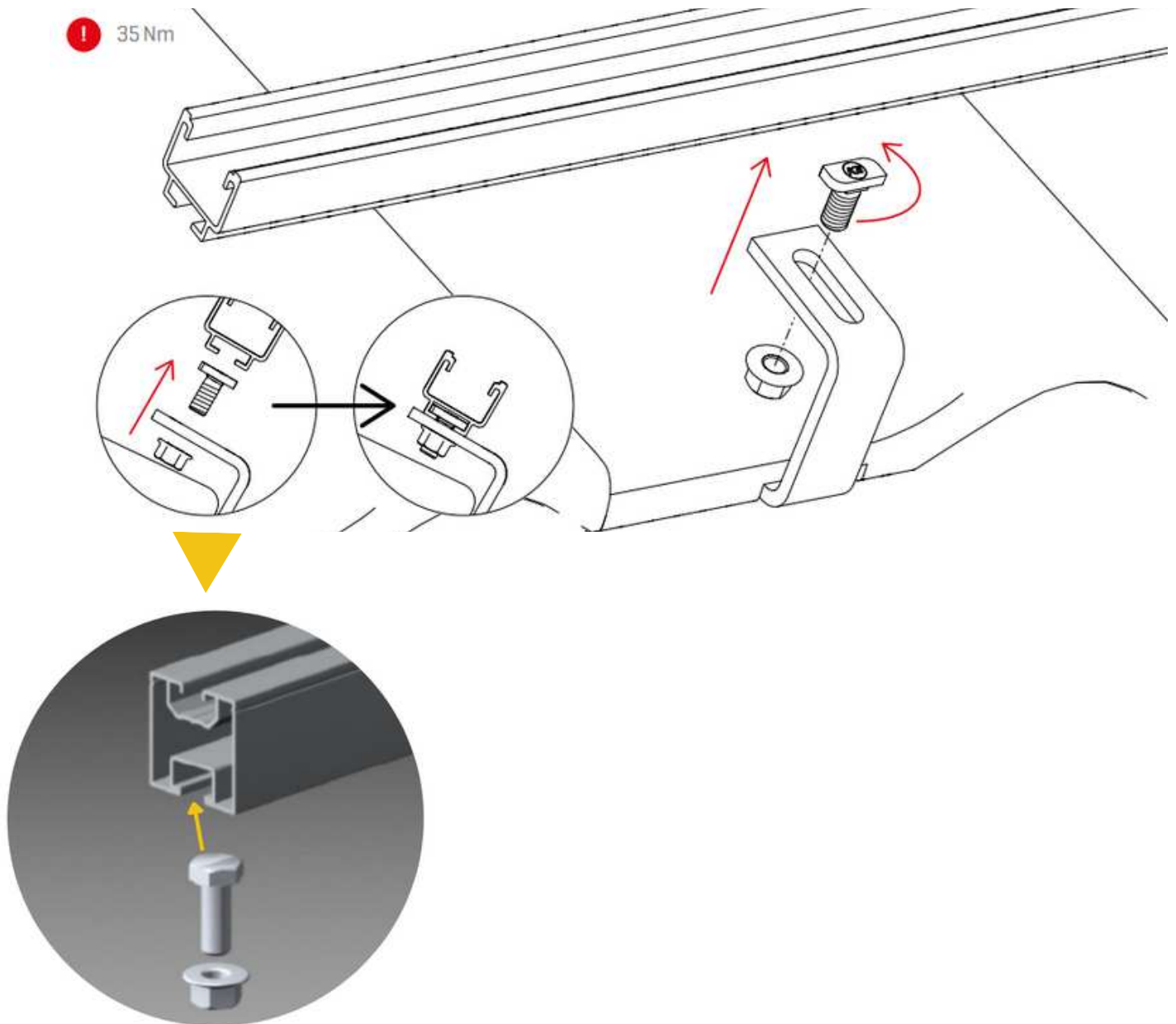
VERBINDEN DER MONTAGESCHIENEN

Hinweis: Du musst den folgenden Schritt nur durchführen, wenn du eine Anlage mit mehr als einem Modul montierst. Wenn das nicht der Fall ist, überspringe Schritt 6.

Schritt 6.1: Für Sets mit zwei oder vier Modulen, verbinde nun die Schienen miteinander. Lege dazu die beiden Sechskantschrauben in den Nutenkanal der Schiene ein. Führe die beiden Schienenenden aneinander. Schiebe die Schrauben durch die Löcher des Schienenverbinders. Lege den Schienenverbinder über die beiden Schrauben und befestige diese mit den Sperrzahnmuttern.



Schritt 6.2: Verbinde nun die Schienen mit den Dachhaken. Schiebe je eine Sechskantschraube pro Dachhaken in den Nutkanal der Schiene. Führe die Schrauben, die nun mit der Schiene verbunden sind, durch die Löcher der Dachhaken. Platziere schließlich Sperrzahnmuttern auf den Sechskantschrauben und ziehe diese an jedem Dachhaken mit einem Maulschlüssel fest.

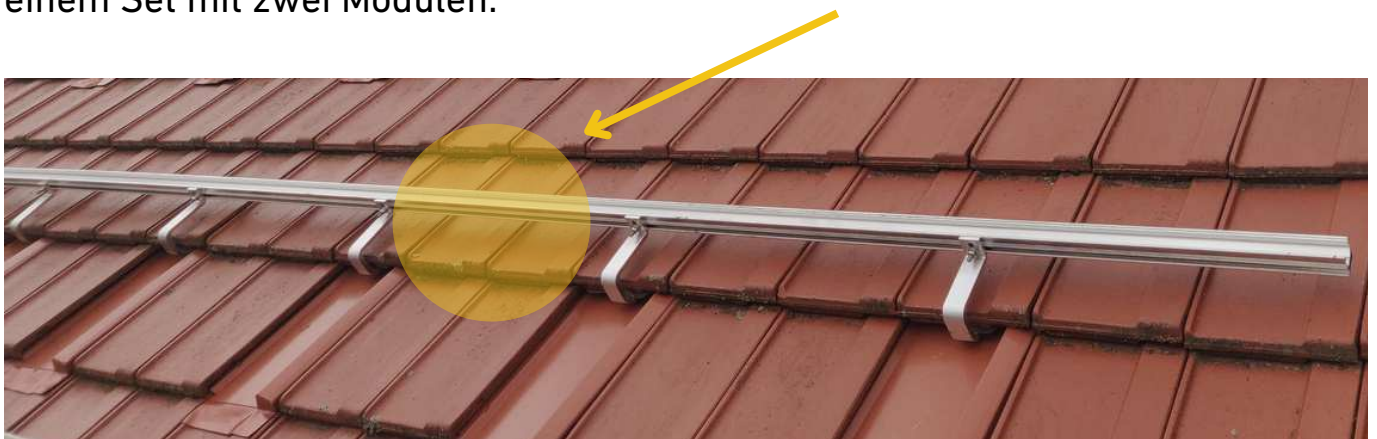


WECHSELRICHTER PLATZIEREN UND BEFESTIGEN

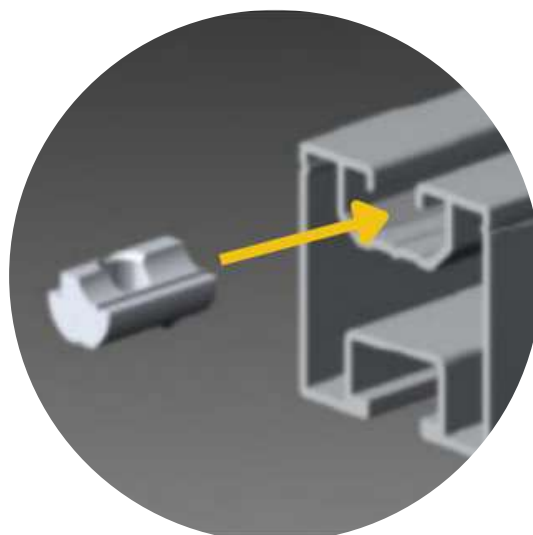
Schritt 7: Befestige nun den Wechselrichter mithilfe der mitgelieferten Nutensteine in der Schiene.

- Bei einem **Set mit 1 Modul** kannst du den Ort der Anbringung frei wählen
- Bei einem **Set mit 2 Modulen** montierst du den Wechselrichter möglichst zentriert zwischen beiden Modulen. Achte aber darauf, dass der Wechselrichter nicht direkt auf der Lücke zwischen den beiden Modulen sitzt
- Bei einem **Set mit 4 Modulen** platzierst du den Wechselrichter zwischen dem zweiten und dritten Modul. Achte aber darauf, dass der Wechselrichter nicht direkt auf der Lücke zwischen den beiden Modulen sitzt

Das folgende Bild zeigt den Standort zur Montage des Wechselrichters bei einem Set mit zwei Modulen:



Lege die Nutensteine (bei einem Modul einen Nutenstein, bei zwei bis vier Modulen zwei Nutensteine) in die Schiene.



Positioniere die Nutensteine passend zu den Befestigungs­löchern des Wechselrichters und schraube den Wechselrichter mithilfe der Gewin­deschraube fest. Beachte dabei, dass du den Wechselrichter mit der silbernen Seite nach oben montierst. **Zudem sollte sich der Wechselrichter schlussendlich komplett unter einem Modul befinden, also beim Blick von oben auf die Module an keiner Stelle sichtbar sein.**

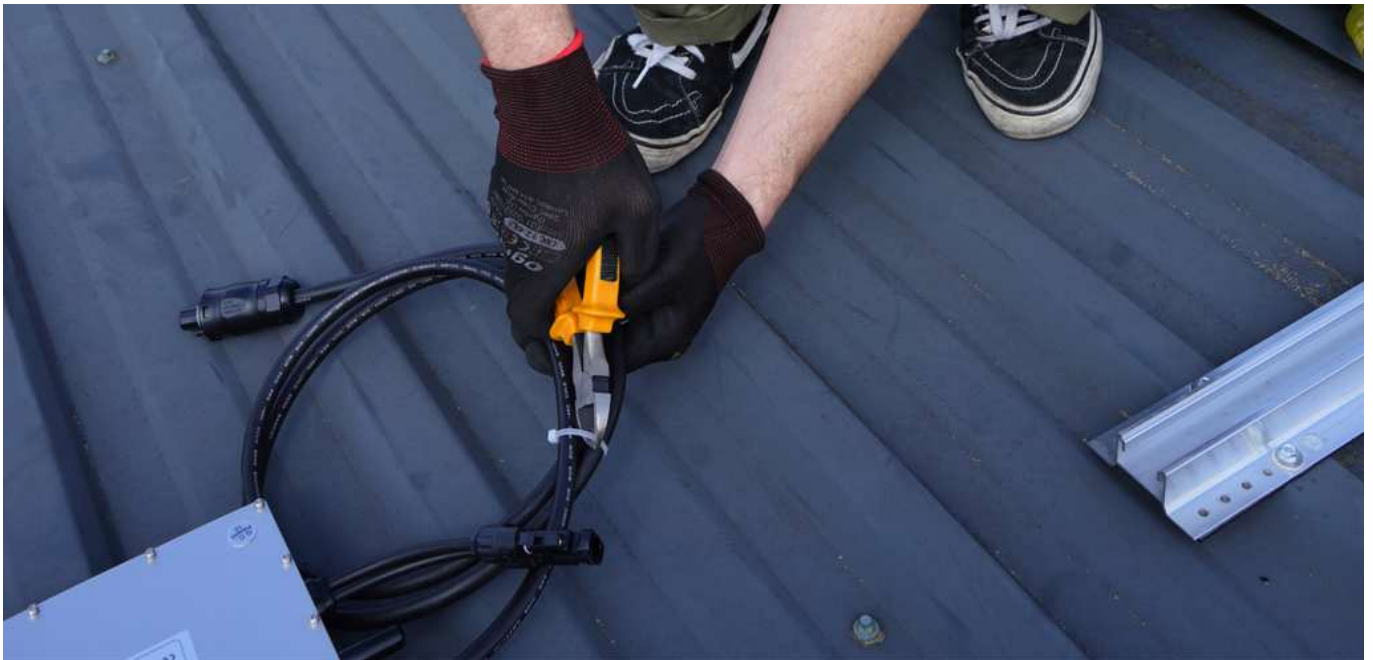
Endergebnis bei Anlage mit 1 Modul



Endergebnis bei Anlage mit 2-4 Modulen

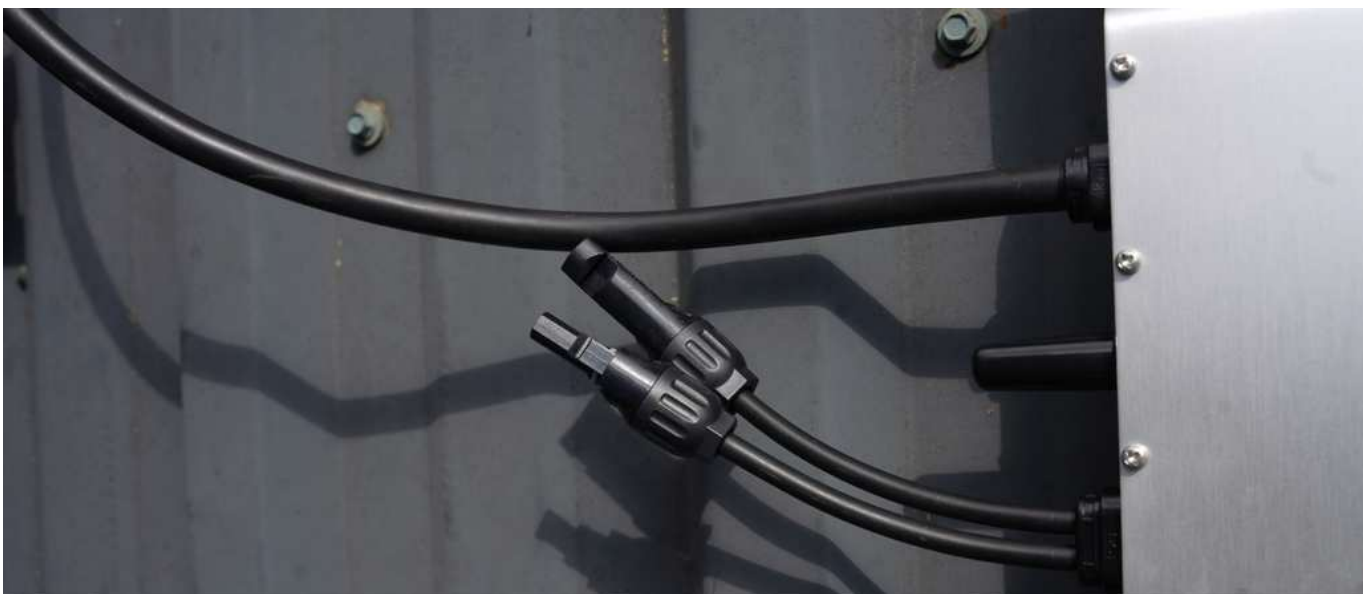


Schritt 8: Entferne sowohl vom Wechselrichter als auch von den Solarmodulen die Kabelbinder mit einem Seitenschneider. Achte dabei darauf, dass du die Kabel nicht beschädigst.



MC-4-VERLÄNGERUNGSKABEL ANSCHLIESSEN

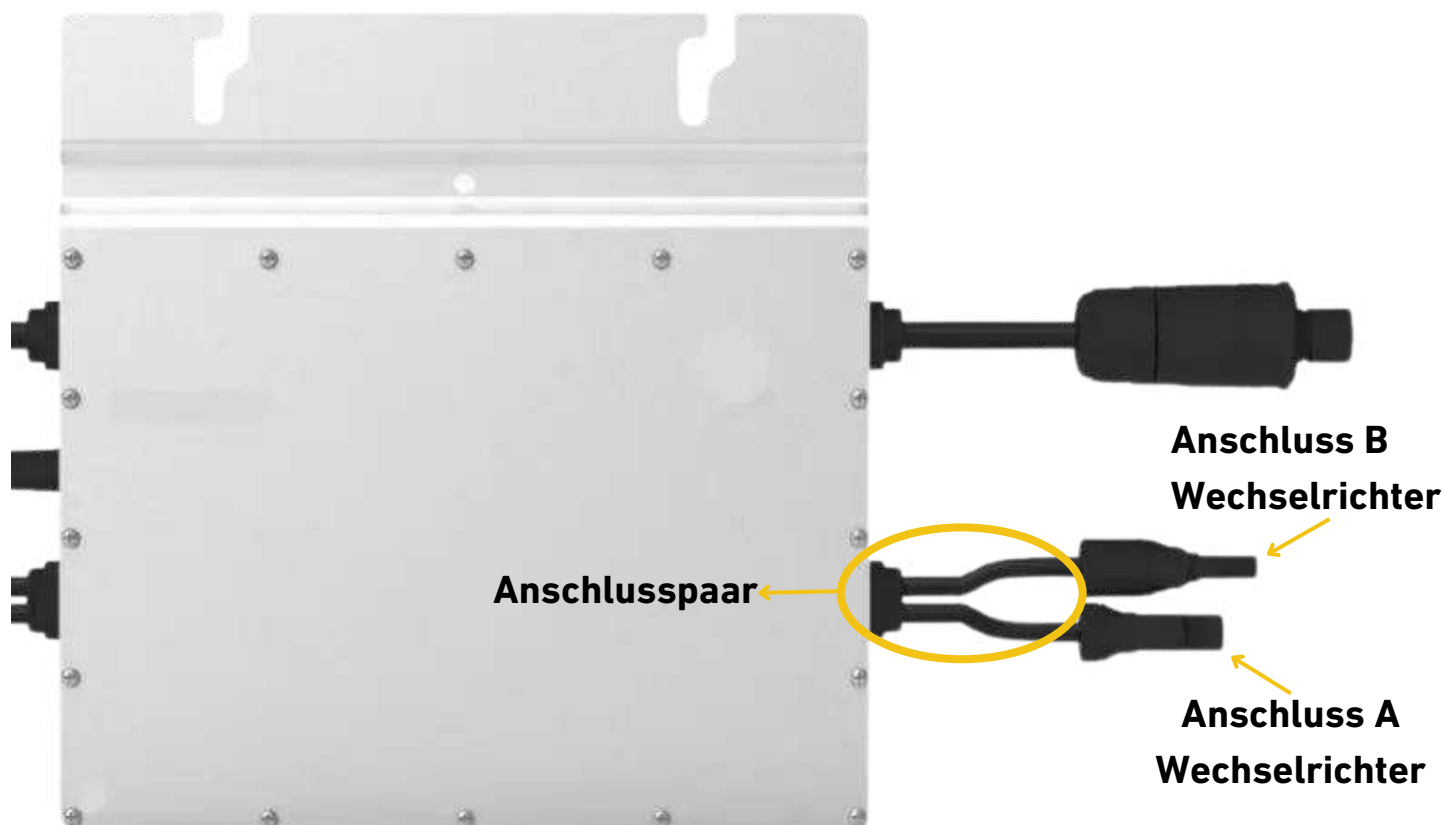
Schritt 9.1: Platziere das erste Solarmodul auf den Schienen und verbinde das Modul mit dem Wechselrichter. Hierzu empfiehlt es sich, dass eine Person das Modul im 45° Winkel festhält und eine zweite Person die beiden MC-4-Kabel des Solarmoduls an den Wechselrichter anschließt.



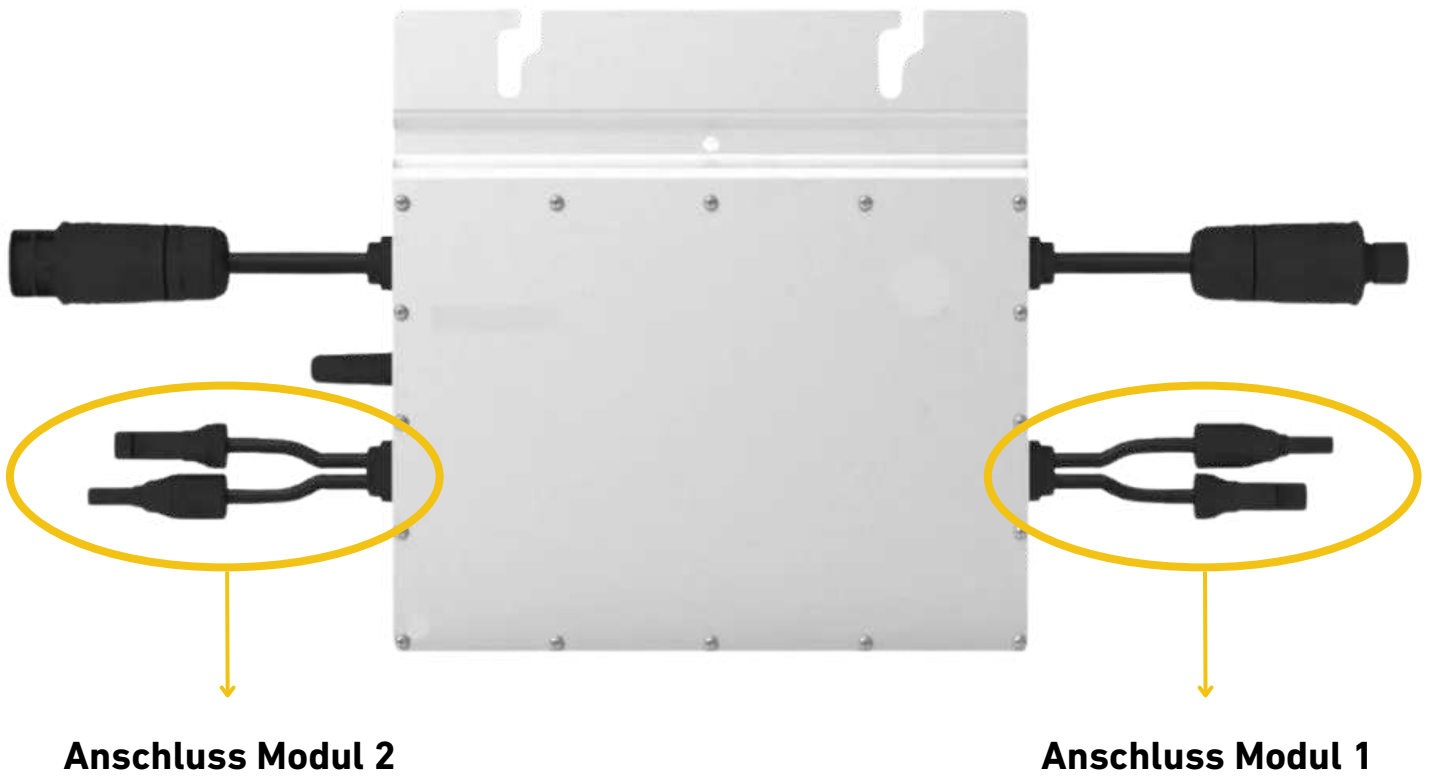
- Bitte beachte, dass du die Anschlüsse des Moduls mit dem **jeweiligen Gegenstück** am Wechselrichter verbindest (Verkabelung Schema A-B)
 - Anschluss A des Wechselrichters verbindest du mit Anschluss B des Moduls (S. 24)
 - Anschluss B des Wechselrichters verbindest du mit Anschluss A des Moduls (S. 24)
- Achte dabei darauf, dass du beide Kabel eines Moduls an **exakt demselben Anschlusspaar** am Wechselrichter anschließt

Beachte zudem unsere weiterführenden Hinweise zum Anschluss der MC-4-Kabel auf Seite 3

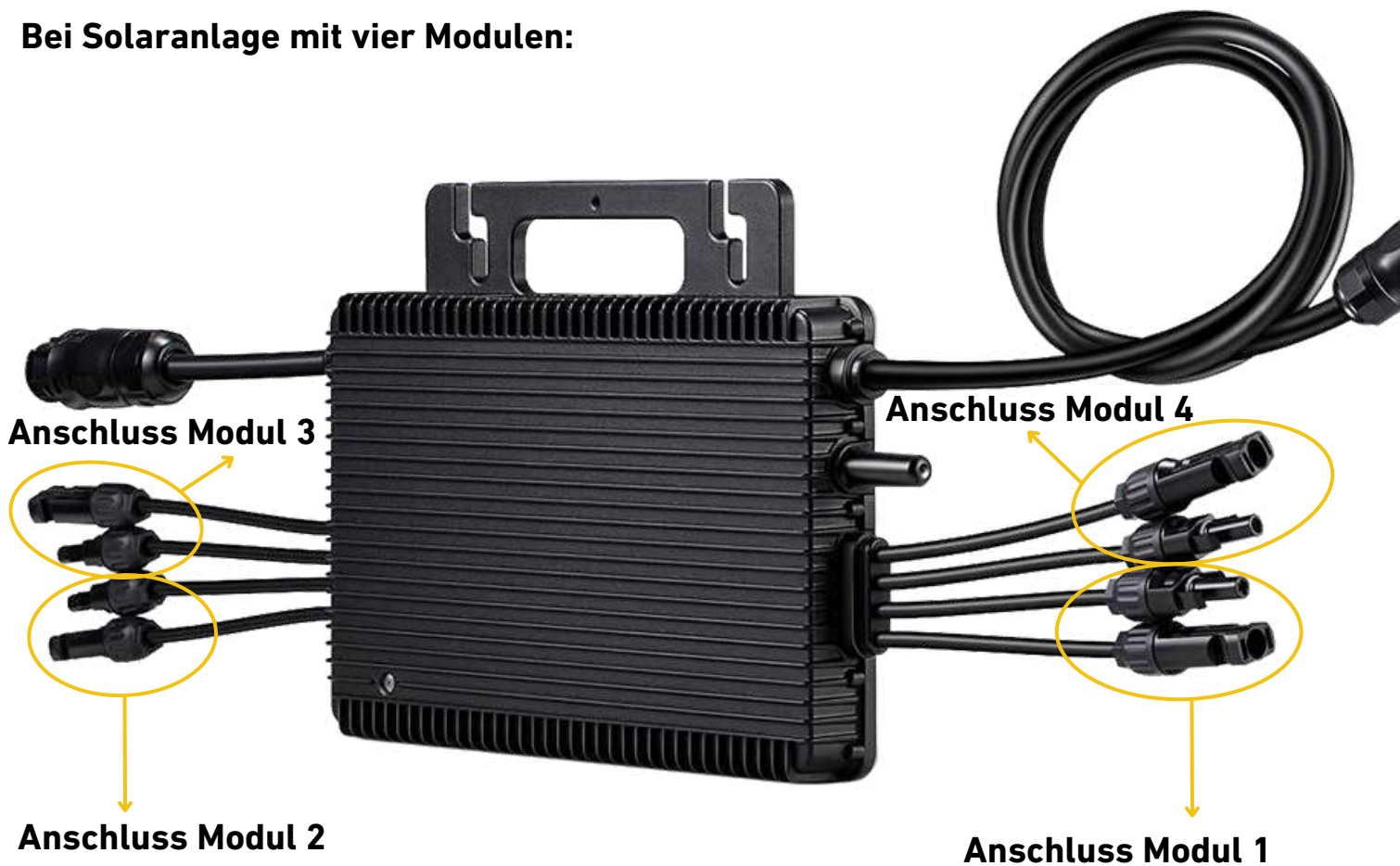
Bei einem Balkonkraftwerk mit einem Modul:



Bei Balkonkraftwerk mit zwei Modulen:



Bei Solaranlage mit vier Modulen:





**Anschluss
A Modul**



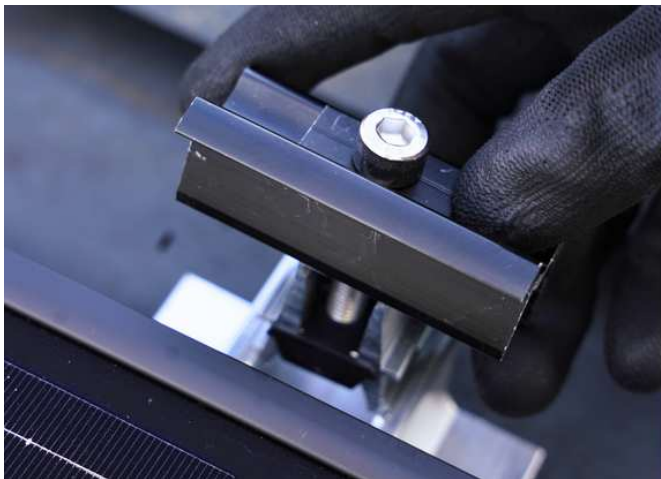
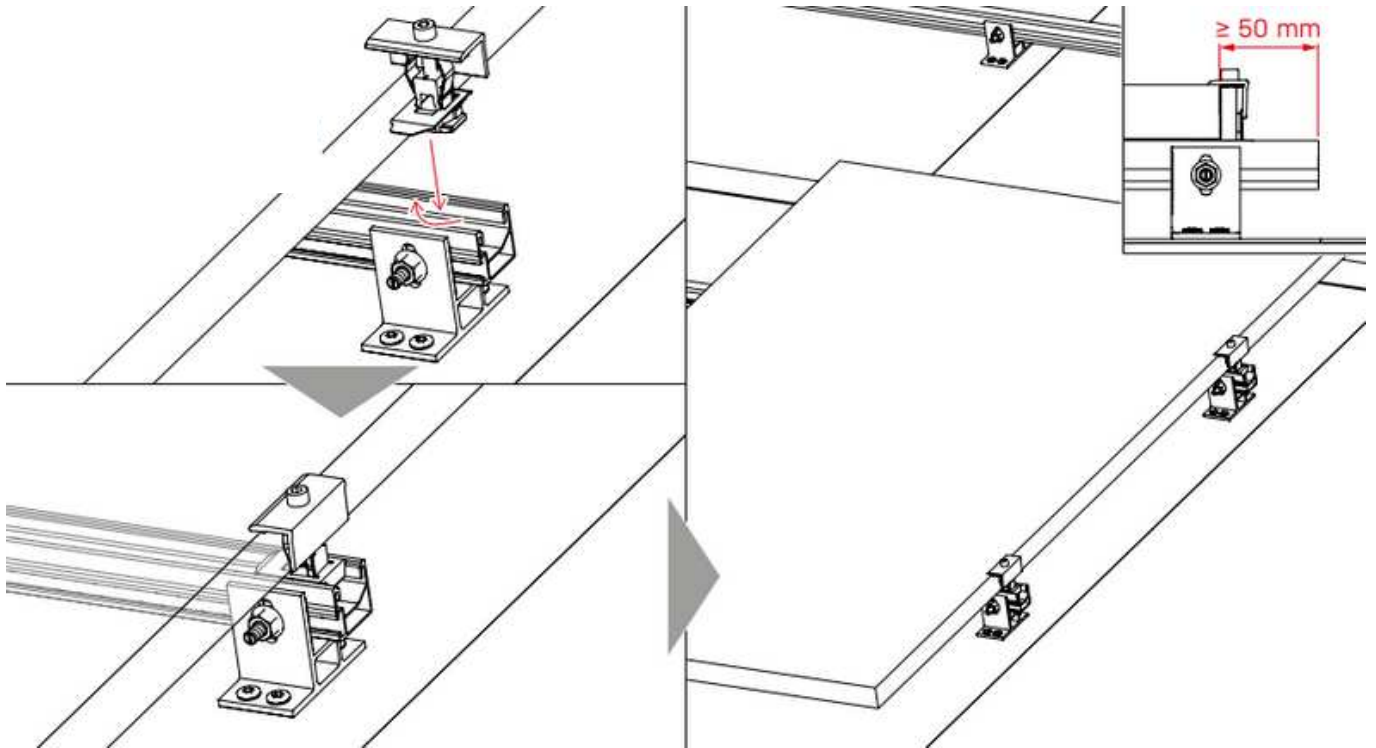
**Anschluss
B Modul**

Schritt 9.2: Nutze die mitgelieferten Kabelbinder, um die Kabel des Solarmoduls an dem Modul zu befestigen. So verhinderst du, dass die Kabel direkt auf dem Dach aufliegen.



SOLARMODULE BEFESTIGEN

Schritt 10.1: Befestige nun das Solarmodul, indem du die beiden Endklemmen an den äußeren Rand der Schiene setzt. Übe von oben Druck auf die Endklemmen aus, sodass diese in die Schiene einrasten. Schiebe nun das Modul an die Endklemmen heran und ziehe die Endklemmen mit dem Inbusschlüssel fest.

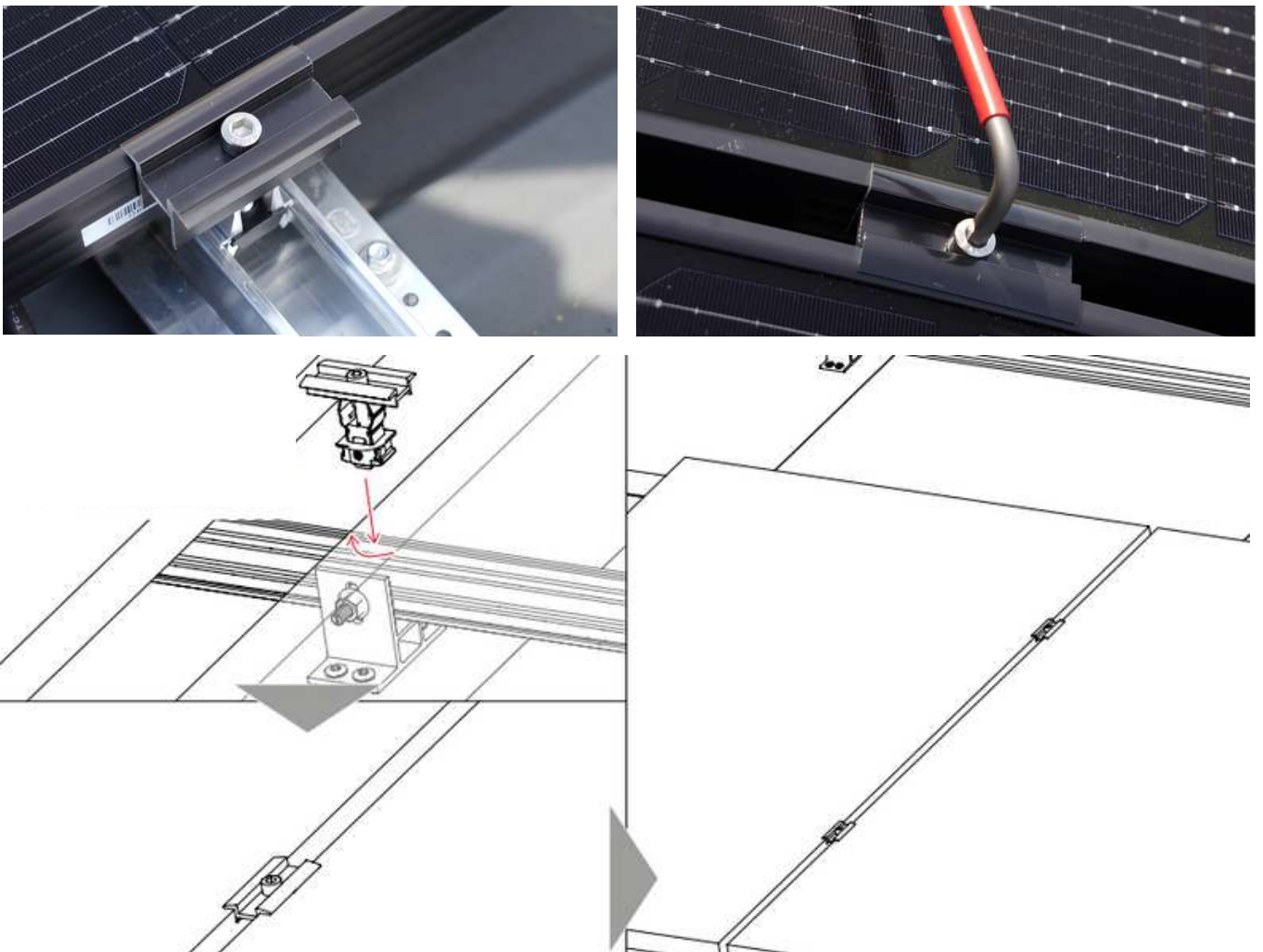


Solltest du ein Balkonkraftwerk mit **nur einem Modul** montieren, springe nun zu Schritt 11.1 (S. 29).

Führe den folgenden Schritt nur durch, wenn du ein Balkonkraftwerk mit mehr als einem Modul montierst.

Schritt 10.2: Positioniere zwischen zwei Modulen die Mittelklemmen. Lege nun ein weiteres Modul auf die Schiene auf und schiebe es bis zur Mittelklemme heran. Halte es im 45° Winkel hoch, um die Kabel des Moduls mit dem Wechselrichter zu verbinden. **Wiederhole dazu die Schritte 9.1 und 9.2.**

Schritt 10.3: Stelle sicher, dass die Rahmen beider Module, die sich eine Mittelklemme teilen, komplett an dieser anliegen. Ist dies gewährleistet, fixiere die Mittelklemme auf der Schiene.

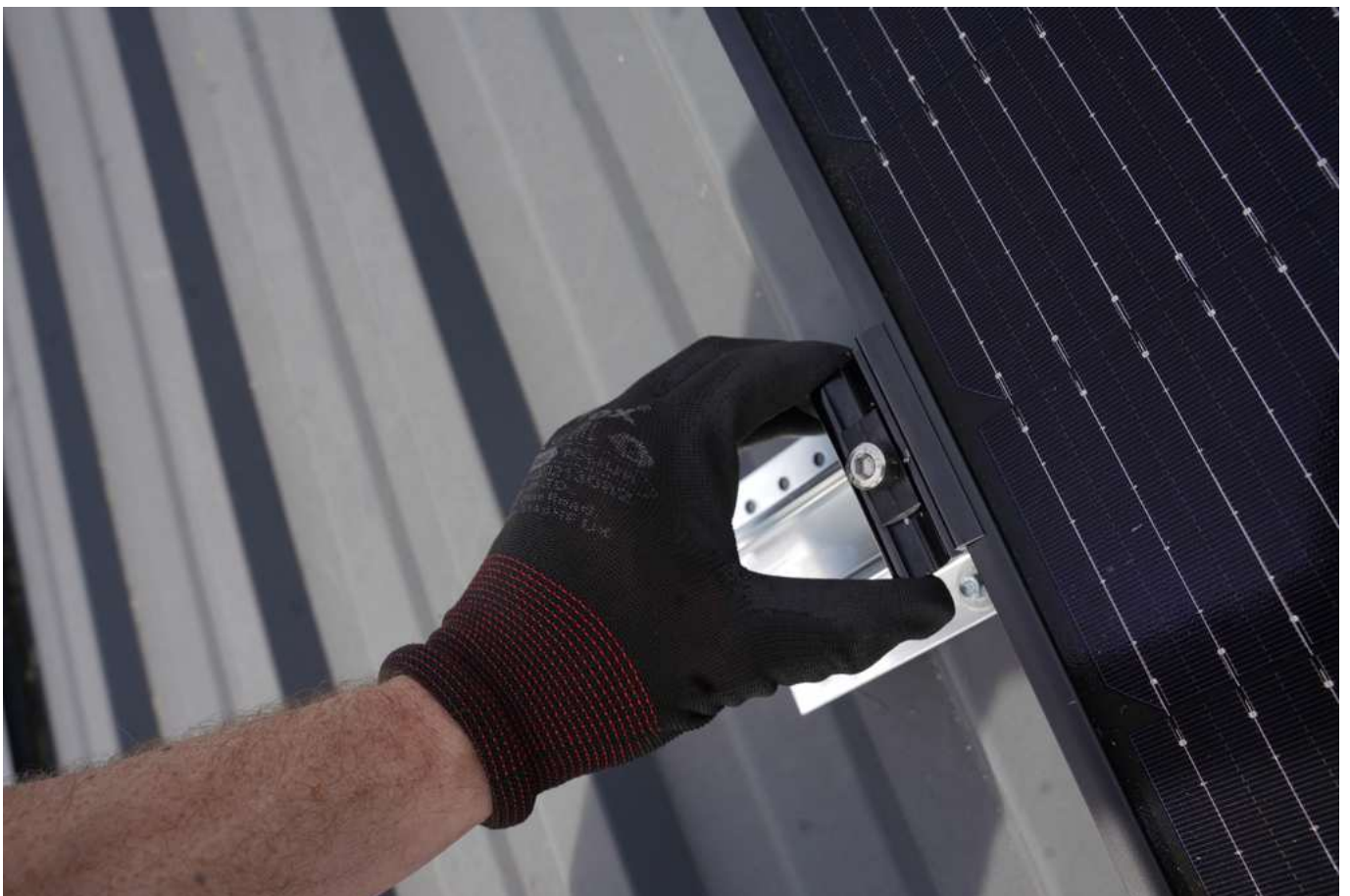


Solltest du eine Solaranlage mit **vier Modulen** montieren, wiederhole die Schritte 10.2 und 10.3 für die letzten Module. Achte dabei auf die korrekte Verkabelung der Modulkabel mit dem Wechselrichter (siehe Schritt 9)!

Schritt 11.1: Setze zuletzt je eine Endklemme an die Enden der Aluschiene des äußersten Moduls und übe Druck von oben auf die Endklemmen aus, sodass sie in den Schienen einrasten. Ziehe die Endklemmen mit dem Inbusschlüssel fest.

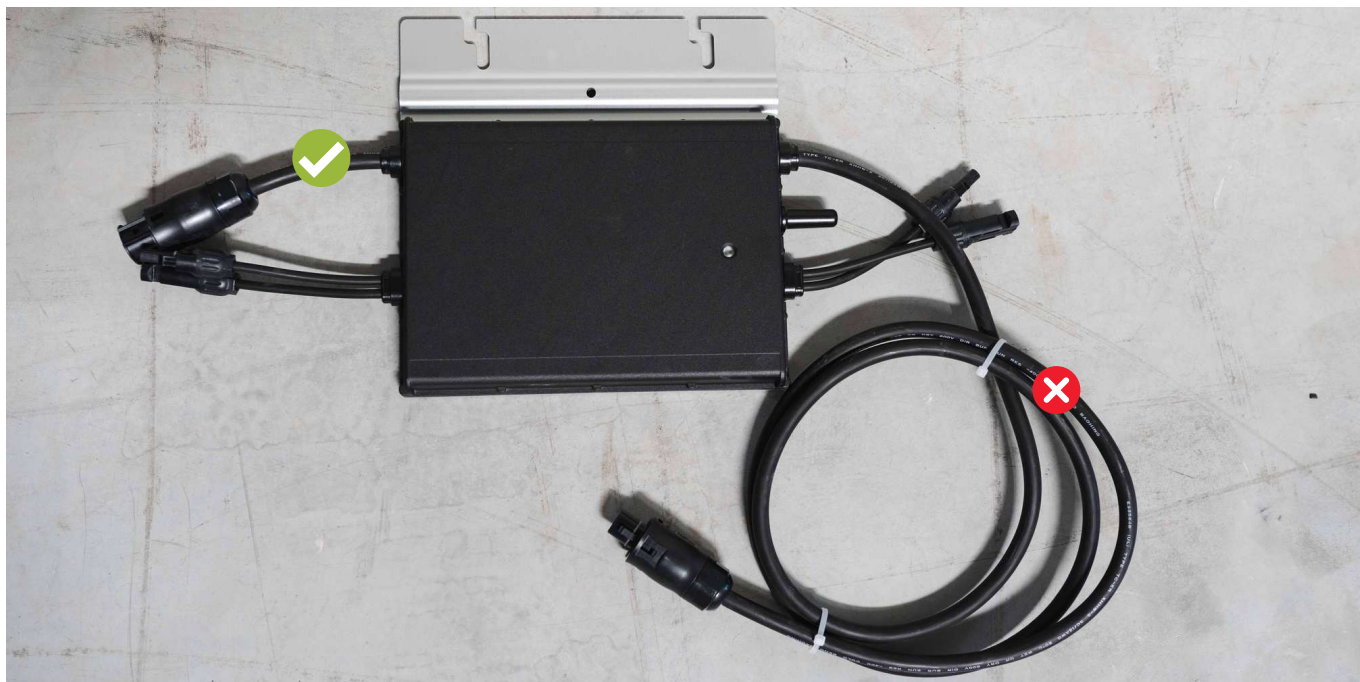


Schritt 11.2: Überprüfe das Modul und die Klemmen auf festen Halt, indem du leicht an diesen ziehst.



NETZANSCHLUSS DES WECHSELRICHTERS

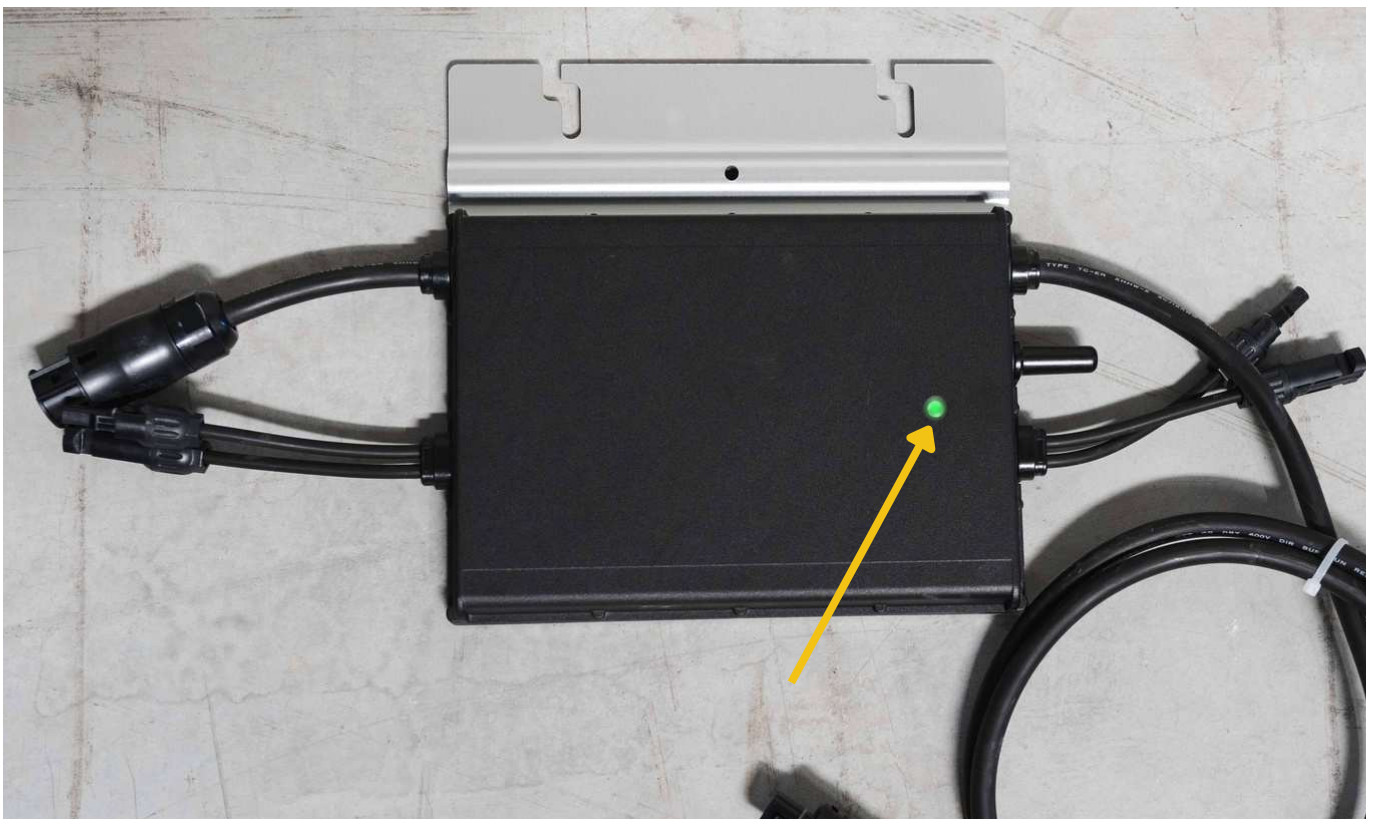
Schritt 12: Bringe die Endkappe auf das kurze AC-Kabel des Wechselrichters auf.



Schritt 13: Verbinde das mitgelieferte AC-Anschlusskabel mit dem langen Kabel des Wechselrichters.

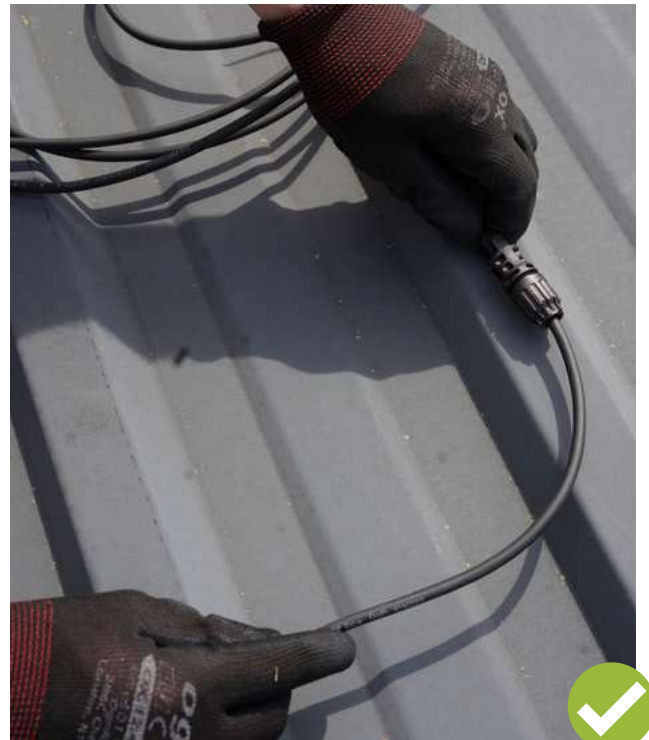
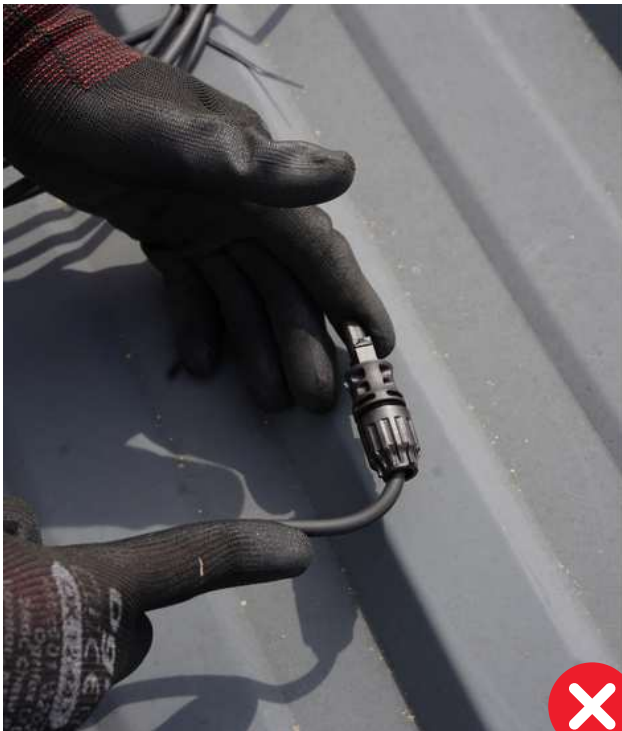


Schritt 14: Stecke den Schutzkontakt-Stecker an einem sonnigen Tag in eine Außensteckdose und überprüfe nach 5 Minuten, ob die grüne LED-Leuchte am Wechselrichter blinkt.



HINWEISE ZUM ANSCHLUSS DER MC-4-VERLÄNGERUNGSKABEL

- Die Leitung muss so installiert werden, dass sie mindestens 20 mm gerade und ohne Biegung oder Belastung aus der Verschraubung bzw. den Dichtungen des Steckverbinders herausgeführt wird



- Die Leitungskupplungen bitte zusammenstecken, bis ein „Klick“ hörbar ist. Korrektes Einrasten ist durch Ziehen an der Leitungskupplung zu kontrollieren (Zugkraft maximal 20 N)
- Nicht eingerastete Leitungskupplungen sind unzulässig, da dies zu einer dauerhaften Verformung der Rasthaken führen kann und damit zum Verlust der Verriegelungsfunktion führen kann
- Der Steckverbinder darf nicht direkt auf der Dachfläche liegen
- Stelle sicher, dass der Steckverbinder nicht in stehendem Wasser zum Liegen kommt
- Stelle sicher, dass die Kabelbinder nicht direkt am Steckverbindergehäuse befestigt werden
- Stelle sicher, dass die Steckverbinder keiner dauerhaften mechanischen Zugbelastung oder Vibration ausgesetzt sind

HINWEISE ZUR INBETRIEBNAHME UND LÖSUNGSANSÄTZE ZUR FEHLERBEHEBUNG

Nimm die Anlage grundsätzlich an einem sonnigen Tag in Betrieb, ansonsten könnte die Startspannung des Wechselrichters nicht anliegen.

Wenn alle Montageschritte richtig ausgeführt wurden, blinkt der Wechselrichter nach spätestens zehn Minuten grün. Sollte dies nicht der Fall sein, kannst du folgende Schritte in Eigenregie überprüfen, bevor du unseren Support kontaktierst.

Ziehe den Schuko-Stecker aus der Steckdose!

- Stelle sicher, dass deine Module nicht verschattet werden
- Kontrolliere alle Steckverbinder durch leichtes Ziehen
- Kontrolliere deine Steckdose. Nutze hierzu einfach dein Handyladekabel und überprüfe, ob sich dein mobiles Endgerät auflädt
- Kontrolliere, ob eine Sicherung oder ein Fehlerstromschutzschalter ausgelöst haben
- Sofern du eine WLAN-Steckdose nutzt, stelle zunächst sicher, dass die WLAN-Steckdose in der App eingeschaltet und gemäß der beiliegenden Anleitung in Betrieb genommen wurde. Sollte der Wechselrichter weiterhin nicht grün blinken, entferne im nächsten Schritt die WLAN-Steckdose und schließe das Kraftwerk ohne diese an. Bitte denke daran, die Überprüfungen nur an einem sonnigen Tag durchzuführen, um sicherzustellen, dass die Startspannung des Wechselrichters ausreicht.


Sollte keiner der Lösungsansätze zum Ziel geführt haben und die Leuchte an deinem Wechselrichter weiterhin rot leuchten, kontaktiere unseren Support per E-Mail unter support@balkonstrom.com.




Glückwunsch, du hast es geschafft!

Toll, du hast dein Set fertig montiert. Wir wünschen dir viel Spaß mit deiner Anlage!

Sollten trotzdem noch Fragen offen sein, kontaktiere unseren Support, wir helfen dir gerne persönlich weiter.

 support@balkonstrom.com

 +49 9369 6799437

