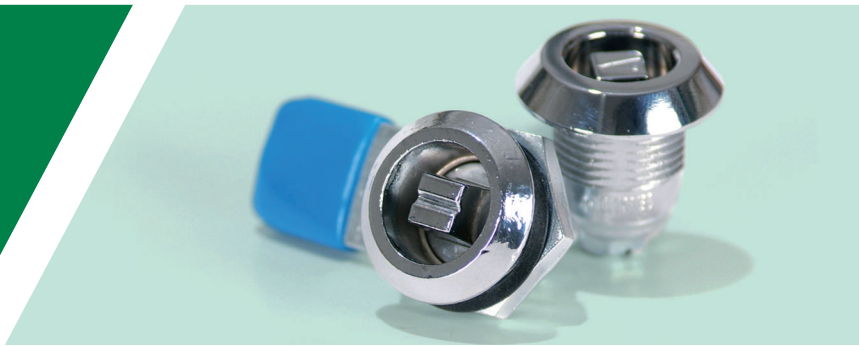


componentes
que satisfacen
sus necesidades

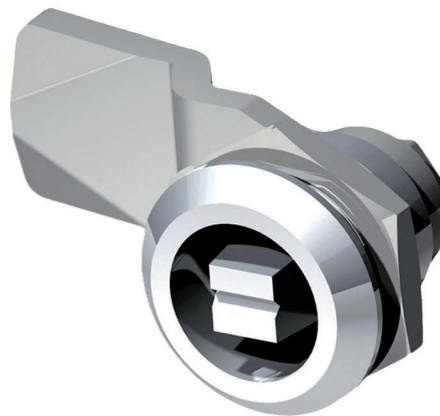


ASTEC
Grupo SIMAF



SISTEMAS DE CIERRE

CIERRES CUARTO DE VUELTA



BISAGRAS



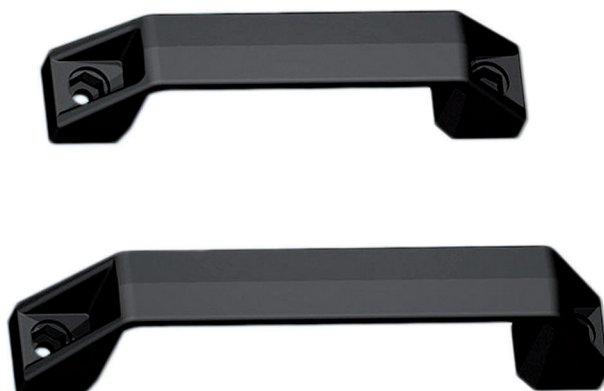
PERFILES



MANETAS ABATIBLES



ACCESORIOS





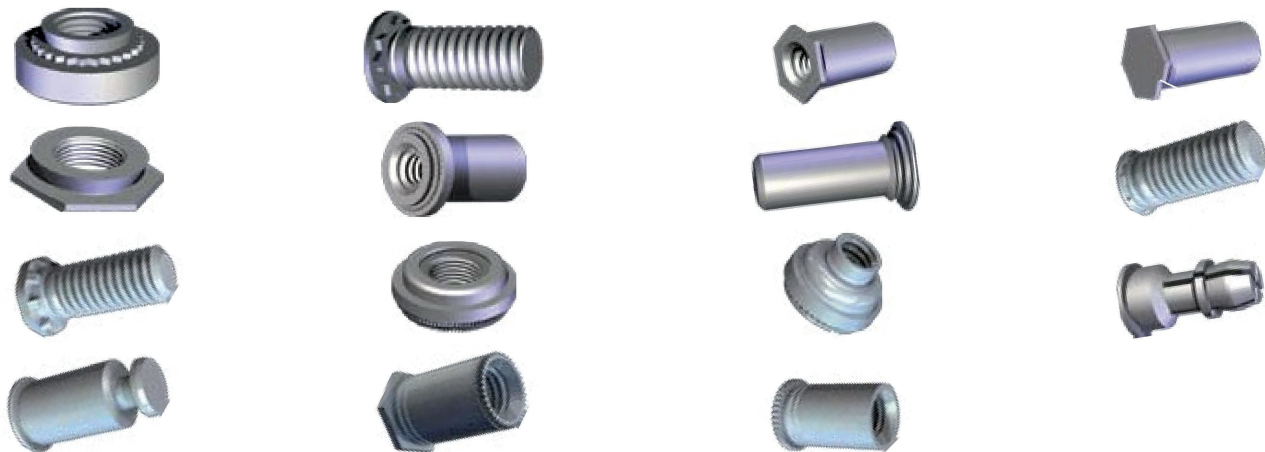
FIJACIONES REMACHABLES





FIJACIONES AUTO-INSERTABLES

FIJACIONES AUTO-INSERTABLES



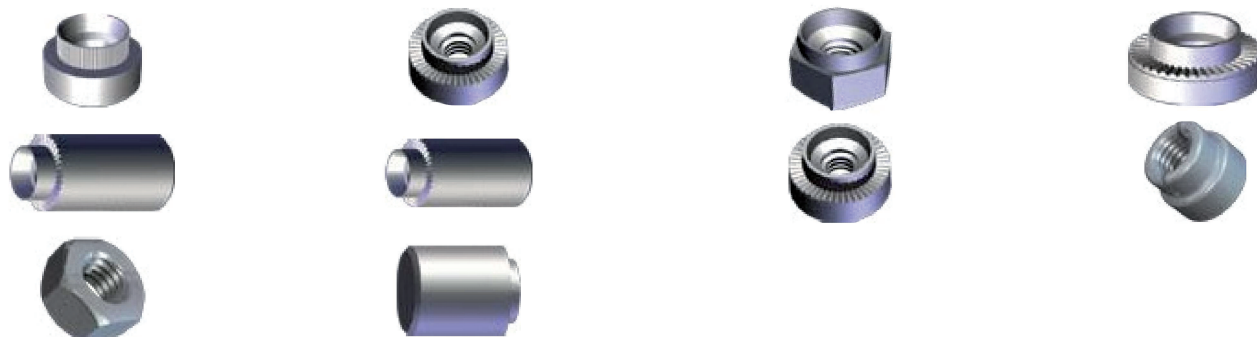
FIJACIONES PARA PANELES



FIJACIONES AUTO-INSERTABLES EN AGUJEROS CIEGOS



GAMA REMACHABLE



FIJACIONES AUTO-INSERTABLES PARA PCB



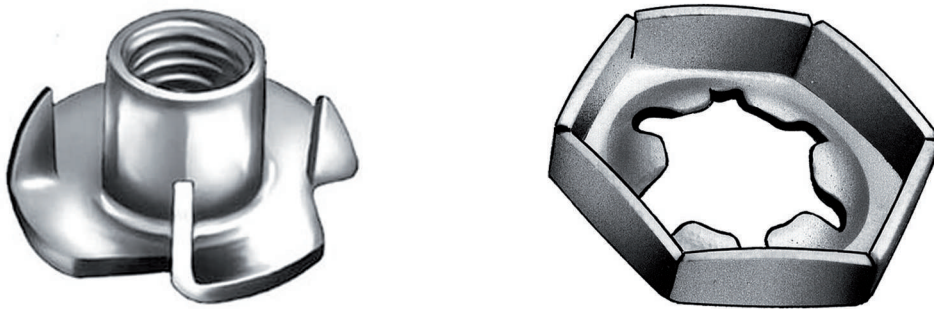
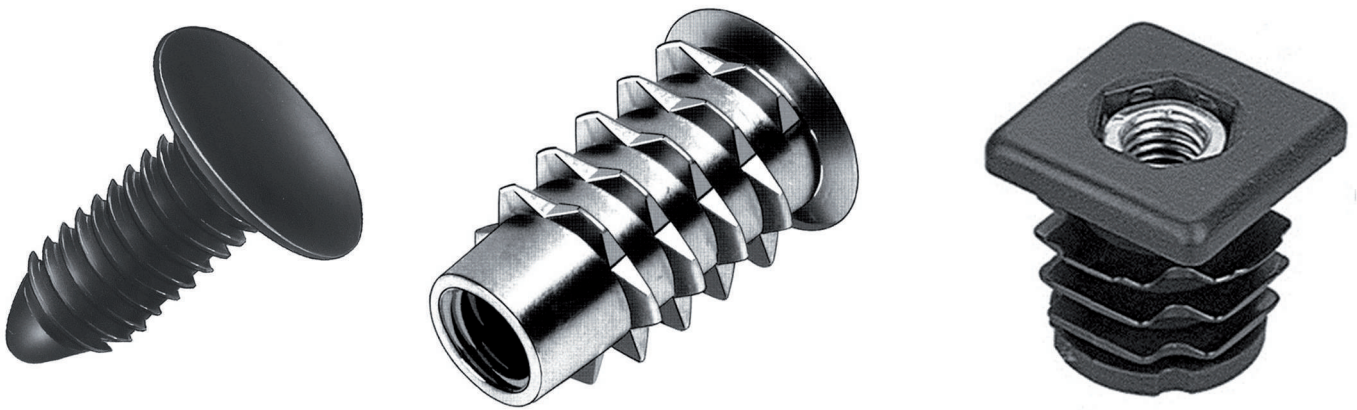


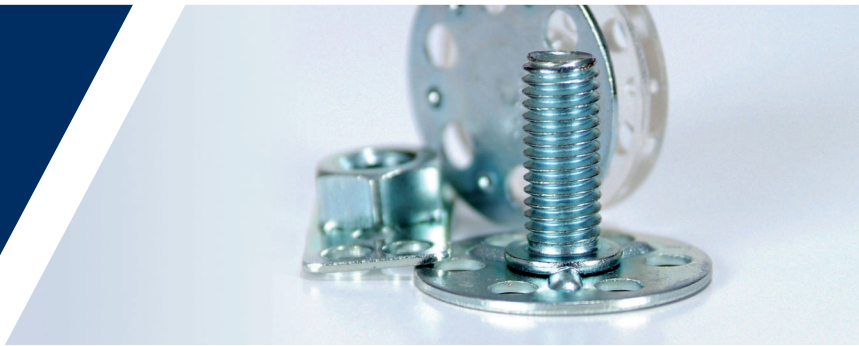
GUÍAS LINEALES



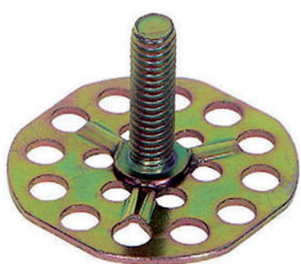


FIJACIONES INDUSTRIALES





FIJACIONES ESPECIALES



ASTEC fue fundada en 1994 y desde entonces participamos activamente en el desarrollo de **soluciones con nuestros clientes.**

En materia de calidad tenemos como principal objetivo lograr los estándares más altos: **productos de calidad** que satisfacen las necesidades de nuestros clientes y que aseguran la protección del entorno.

Contamos con **almacén logístico propio** y la gran mayoría de nuestros artículos están siempre disponibles para su entrega inmediata.

Además de los artículos incorporados en este catálogo, disponemos de otros componentes que pueden ser de su interés. **Estaremos encantados en atender sus consultas.**

Asesoramiento
Servicio
Tecnología
Eficacia
Compromiso



Astec Disseny S.L.U

Carretera de Montmeló, 88
Polígono Industrial Can Gordi
08403 Granollers • BCN
info@astecsimaf.com
www.astecsimaf.com
Tel. 93 572 21 68