



Westinghouse

WES31-1566

TABLE TOP INFRARED
PATIO HEATER

RADIATEUR À INFRAROUGE
SUR TABLE



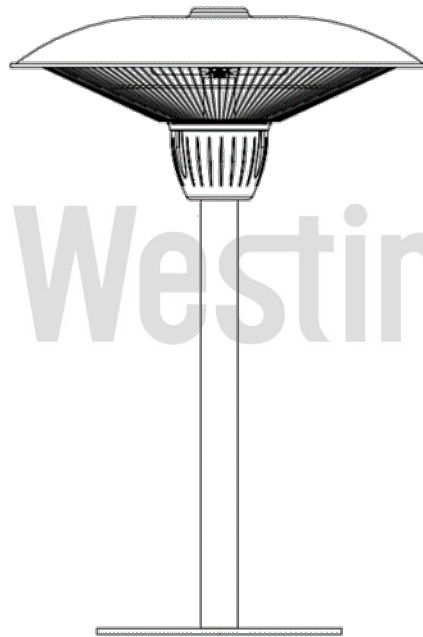
Instruction Manual
Guide d'utilisation

Please read instructions carefully before assembly
Veuillez lire attentivement les instructions avant l'assemblage
Retain this manual for reference
Conservez ce manuel pour référence

CONTENT

1. Components
 2. Assembly
 3. Operation
 4. For your safety
 5. Cleaning and storage
 6. Specifications
 7. Grounding instructions
 8. Warranty
- Français

1. COMPONENTS



Westinghouse

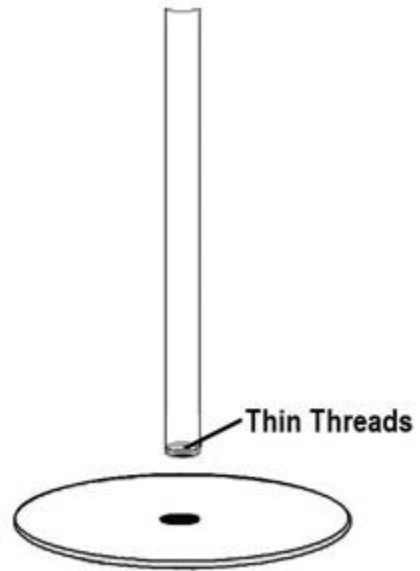
1. Please empty the packing box thoroughly, and make sure that there are no missing parts.
2. **DO NOT PLUG THE UNIT IN UNTIL THE UNIT IS COMPLETELY ASSEMBLED. MAKE SURE THERE IS NO DAMAGE TO THE UNIT AND POWER CORD.**

IF THERE IS ANY DAMAGE OR IF THERE ARE MISSING PARTS, PLEASE CONTACT 1-866-967-7333.

2. ASSEMBLY

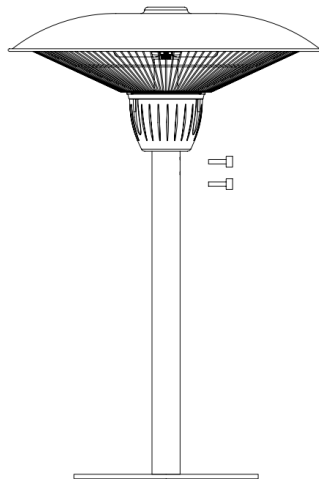
- Parts:
- 1 X Heater Head
 - 1 X Hollow Tube
 - 2 X 3.5*14mm screws
 - 1 X Weighted Base

1.Screw the bottom hollow tube on the weighted base. The threads must be in the down position.



Westinghouse

2.Push the heater head onto the top hollow tube and fix it in position using the supplied 2 X 3.5*14mm screws



REMEMBER: Portable electric heaters are designed for spot heating or as a supplementary heat source. They are not intended to be the main source of heat during cold months.

Caution: If you must use an extension cord, the cord should be at least No. 14 AWG and rated for no less than 1875 W.

You must always make sure that there is at least 1' 6" (50 cm) of empty space above the heater, 9" (25 cm) from the side and 5' (1.8 m) below the heater.

3. OPERATION

Should the Westinghouse infrared heater fall, a hidden switch will automatically switch it off: correct operation of the switch is conditioned by the evenness of the surface the heater is placed on. Once the heater is back up on a plane surface it will be ready to work again.

You can activate or deactivate the unit by pulling on the activation cord on the unit.

4. FOR YOUR SAFETY

IMPORTANT INSTRUCTIONS

1. ONLY USE THE UNIT ON A SECURED AND SOLID FLAT SURFACE.
2. This heater is not intended for use in bathrooms, laundry areas or similar indoor locations where there may be moisture. Never place heater where it may fall into a pool, bathtub or other water receptacle.
3. This unit is intended for household use only. DO NOT use the unit in such areas as construction sites, greenhouses, barns or stables or any place that has flammable materials.
4. DO NOT use the unit in an unventilated area.
5. A heater has hot, arcing and sparking parts inside. DO NOT use it in areas where gasoline, paint or flammable liquids are used or stored.
6. DO NOT move the unit when it is still connected to an electrical outlet, and always wait for the unit to cool down before moving, cleaning and storing it.
7. DO NOT touch the heater when in use. Please wait at least 10 minutes after it has been turned off before touching it.
8. Extreme caution is necessary when any heater is used near a child or someone physically disabled.
9. DO NOT LEAVE THE UNIT UNATTENDED WHEN IN OPERATION.
10. This heater is hot when in use. To avoid burns, do not let bare skin touch hot surfaces. Use handles (not provided) when moving this heater. Keep combustible materials such as furniture, pillows, bedding, papers, clothes and curtains at least 3' (0.9 m) from the front of the heater.
11. DO NOT cover the unit with any type of cloth while in operation or a short time after turning the unit off.
12. DO NOT wrap the power cord around the unit.
13. DO NOT insert or allow foreign objects to enter any ventilation or exhaust opening of the unit as this may cause electric shock, fire or damage to the heater.
14. PLEASE HANDLE THE UNIT WITH CARE.
15. DO NOT operate the heater with a damaged power cord or a damaged AC wall outlet. DO NOT operate the heater if it has been dropped or damaged in any manner.
16. DO NOT USE THE UNIT AS A ROOM HEATER.
17. DO NOT run the power cord under carpeting. DO NOT cover the cord with throw rugs, runners or the like. Position the power cord away from traffic areas where it may be tripped over.
18. To disconnect heater, turn the power switch to off, then unplug the unit.
19. To prevent the possibility of fire, DO NOT block air intakes or exhaust openings in any manner. DO NOT use on soft surfaces such as a bed where openings may become blocked.
20. Use this heater only as described in this manual; any other use not recommended by the manufacturer may cause fire, electric shock or injury to persons.

SAVE THESE INSTRUCTIONS.

5. CLEANING AND STORAGE

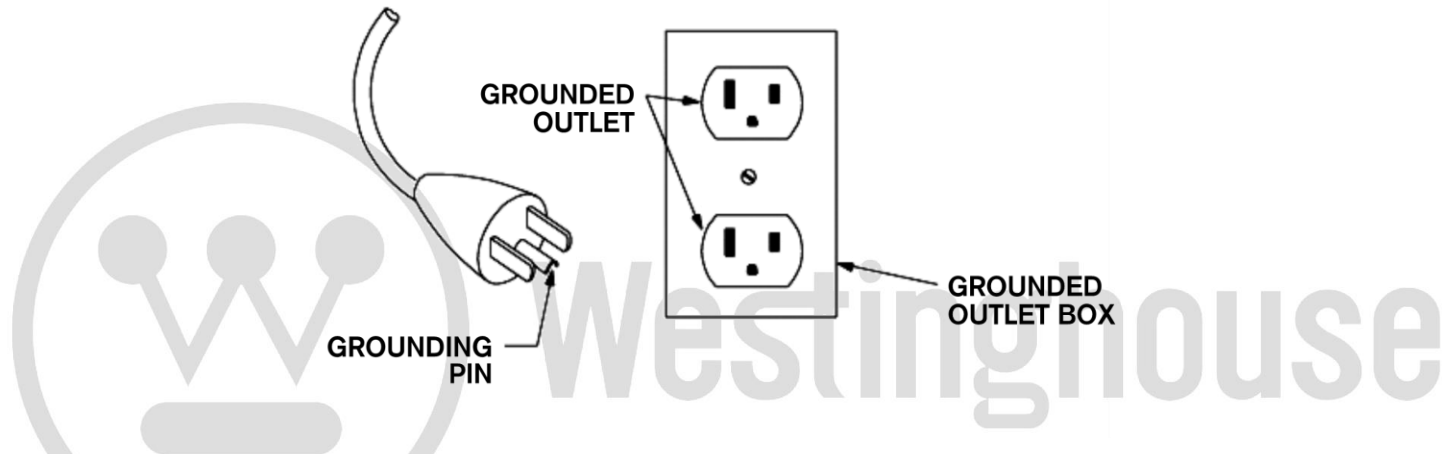
1. Turn the unit OFF and unplug the unit before cleaning.
2. Use only a soft cloth to clean the exterior. An air compressor or a vacuum cleaner can be used to clean the interior.
3. Do not use gasoline, paint thinner or other chemicals to clean the heater
4. Store the heater in its original box and keep in a cool, dry place.

6. SPECIFICATIONS

| | |
|------------------|-------------|
| Power supply: | 120 V/60 Hz |
| Maximum wattage: | 1500 W |

7. GROUNDING INSTRUCTIONS

This product is for use on a nominal 120 V circuit with a grounding plug that looks like the plug illustrated below. Make sure that the product is connected to an outlet having the same configuration as the plug. If you use an extension cord, make sure it also has a grounding plug. No adaptor should be used with this product.



DANGER

Improper connection of the equipment-grounding conductor may result in a risk of electrocution. Check with a qualified electrician or other service personnel if you doubt the outlet is properly grounded. Do not modify the power cord provided with the product. If it does not fit the wall outlet, have a proper outlet installed by a qualified electrician. Do not use any type of adaptor with this product.

8. WARRANTY

LIMITED ONE (1) YEAR WARRANTY

This product is guaranteed against all manufactured faults and defects for a period of one (1) year from the date of purchase. For repairs or product defects, please call our customer service department at: 1-866-967-7333. Please have your proof of purchase on hand. We will repair or replace defective units at our discretion.

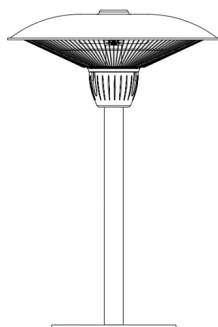
Important notes: Any damage caused by an accident or an abusive usage is NOT covered under warranty. We also decline all responsibility concerning indirect or consecutive damages. In certain Canadian provinces or USA States, it is not permitted to limit indirect or consecutive damages. Therefore it is possible these limitations are not applicable to you. This warranty gives you specific legal rights. You may also have other legal rights which vary from one province or State to another.

CUSTOMER SERVICE: 1-866-967-7333 ext 227

TABLE DES MATIÈRES

1. Composantes
2. Assemblage
3. Fonctionnement
4. Pour votre sécurité
5. Nettoyage et rangement
6. Spécifications
7. Instructions de mise à la terre
8. Garantie

1. COMPOSANTES



Videz complètement la boîte d'emballage et assurez-vous qu'il ne manque aucune pièce.

NE BRANCHEZ PAS L'APPAREIL AVANT QU'IL NE SOIT COMPLÈTEMENT ASSEMBLÉ. ASSUREZ-VOUS QUE L'APPAREIL ET LE CORDON D'ALIMENTATION NE SONT PAS ENDOMMAGÉS.

SI L'APPAREIL EST ENDOMMAGÉ OU S'IL MANQUE DES PIÈCES, VEUILLEZ COMMUNIQUER AVEC LE SERVICE D'ASSISTANCE TÉLÉPHONIQUE SANS FRAIS : 1-866-967-7333.

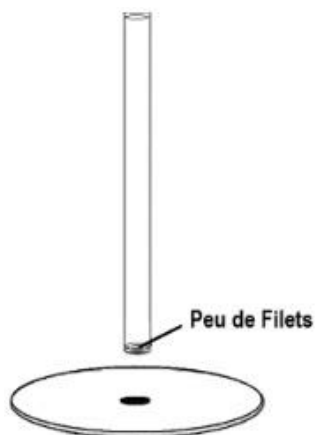
2. ASSEMBLAGE

Pièces:

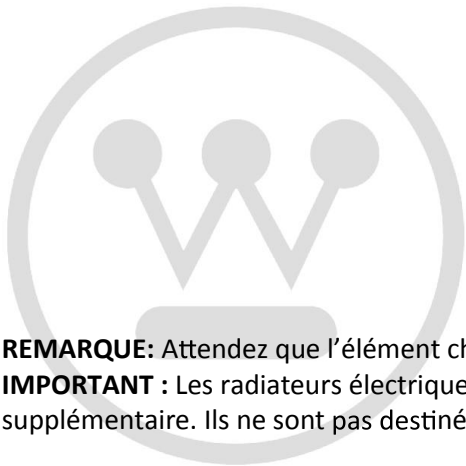
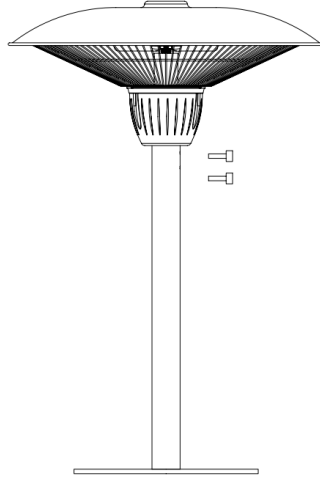
- 1 X radiateur
- 1 X tubes de support
- 2 X vis 3.5*14mm
- 1 X base

Ayez un tournevis Phillips (+) sous la main (non fourni).

1. Sur une surface non marquante. Vissez le tube du bas sur la base. Assurez-vous de visser le bout du tube avec les filets peu nombreux.



2. Insérez le radiateur dans le tube du haut puis vissez-le en place avec les deux vis 2 X 3.5*14mm fournies.



Westinghouse

REMARQUE: Attendez que l'élément chauffant du radiateur ait refroidi avant de le déplacer.

IMPORTANT : Les radiateurs électriques portatifs sont conçus pour le chauffage d'appoint ou comme source de chaleur supplémentaire. Ils ne sont pas destinés à être la principale source de chaleur durant les mois froids.

Attention : Si vous devez utiliser une rallonge, celle-ci doit être au moins de taille No. 14 AWG et calibrée à au moins 1 875 W.
Assurez-vous d'avoir toujours un minimum de 1 pi 6 po (50 cm) d'espace libre au-dessus du radiateur, soit 9 po (25 cm) sur les côtés et 5 pi (1,80 m) sous le radiateur.

3. FONCTIONNEMENT

En cas de chute, un interrupteur caché s'occupera d'éteindre automatiquement le radiateur. Le fonctionnement correct de cet interrupteur est conditionné par la régularité de la surface d'appui. Une fois le radiateur de nouveau debout sur une surface plane, il fonctionnera de nouveau.

Panneau de contrôle

Tirez sur le cordon de mise en marche/arrêt au-dessus du radiateur pour l'allumer.

4. POUR VOTRE SÉCURITÉ

INSTRUCTIONS IMPORTANTES

1. N'UTILISEZ CET APPAREIL QUE SUR UNE SURFACE PLANE ET SOLIDE.

2. Ce radiateur n'est pas conçu pour être utilisé dans une salle de bain, une aire de lavage ou tout autre espace intérieur humide. Ne placez jamais le radiateur dans un endroit où il pourrait tomber dans une piscine, une baignoire ou tout autre récipient d'eau.
3. Cet appareil est destiné à un usage domestique seulement. N'UTILISEZ PAS l'appareil dans des endroits tels que des chantiers de construction, des serres, des granges, des étables ou tout autre endroit contenant des matériaux inflammables.
4. N'UTILISEZ PAS l'appareil dans une zone non aérée.
5. Les radiateurs contiennent des pièces chaudes qui produisent des arcs électriques et des étincelles. NE L'UTILISEZ PAS dans les endroits où de l'essence, de la peinture ou des liquides inflammables sont utilisés ou entreposés.
6. NE DÉPLACEZ PAS l'appareil lorsqu'il est encore branché à une prise électrique et attendez toujours qu'il refroidisse avant de le déplacer, le nettoyer et le ranger.
7. NE TOUCHEZ PAS l'appareil lorsqu'il chauffe. Avant de le toucher, attendez au moins 10 minutes après l'avoir mis hors tension.
8. Une extrême prudence est de mise lors de l'utilisation de tout radiateur à proximité d'un enfant ou d'une personne physiquement handicapée.
9. NE LAISSEZ PAS L'APPAREIL SANS SURVEILLANCE LORSQU'IL EST EN USAGE.
10. Ce radiateur devient chaud en cours d'utilisation. Pour éviter les brûlures, ne touchez pas les surfaces chaudes à mains nues. Utilisez des poignées (non fournies) pour déplacer cet appareil. Tenez les matériaux combustibles, tels que meubles, coussins, literie, papiers, vêtements et rideaux à au moins 3 pi (0,9 m) du devant du radiateur.
11. NE COUVREZ PAS le radiateur lorsqu'il est en marche ou peu après l'avoir mis hors tension.
12. N'enroulez pas le cordon d'alimentation autour de l'appareil.
13. N'insérez pas ou ne laissez pas de corps étrangers pénétrer dans les bouches de ventilation ou de sortie d'air de l'appareil, car ceci pourrait causer un choc électrique, un incendie ou endommager l'appareil.
14. VEUILLEZ MANIPULER CE RADIATEUR AVEC SOIN.
15. N'UTILISEZ PAS le radiateur si le cordon électrique ou la prise murale CA sont endommagés, si l'appareil est tombé ou s'il est endommagé de quelque manière.
16. N'UTILISEZ PAS L'APPAREIL COMME RADIATEUR POUR UNE PIÈCE.
17. Ne placez pas le cordon d'alimentation sous une moquette. Ne le recouvrez pas de carpettes, de chemins de table ou équivalent. Éloignez le cordon des zones de circulation où il pourrait faire trébucher quelqu'un.
18. Pour débrancher le radiateur, tournez l'interrupteur en position d'arrêt, puis débranchez l'appareil.
19. Pour éviter tout risque d'incendie, NE BLOQUEZ en aucune façon les prises ou les sorties d'air du radiateur. Ne l'utilisez pas sur des surfaces molles telles qu'un lit, car cela pourrait boucher les prises d'air.
20. Utilisez cet appareil tel que décrit dans ce guide; toute autre utilisation non recommandée par le fabricant peut provoquer un incendie, un choc électrique ou des blessures.

CONSERVEZ CES INSTRUCTIONS.

5. NETTOYAGE ET RANGEMENT

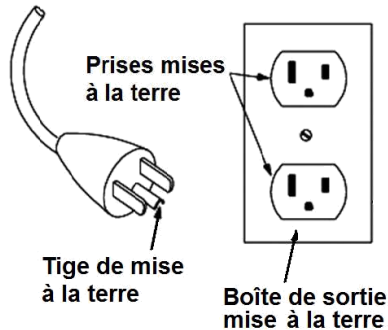
1. Éteignez et débranchez l'appareil avant de le nettoyer.
2. Utilisez uniquement un chiffon doux pour nettoyer l'extérieur. Un compresseur d'air ou un aspirateur peut être utilisé pour nettoyer l'intérieur.
3. N'utilisez pas d'essence, de diluant à peinture ou autres produits chimiques pour nettoyer le radiateur.
4. Rangez le radiateur dans sa boîte d'origine et placez-le dans un endroit frais et sec.

6. SPÉCIFICATIONS

| | |
|---------------------|-------------|
| Alimentation : | 120 V/60 Hz |
| Puissance maximum : | 1500 W |

7. INSTRUCTIONS DE MISE À LA TERRE

Ce produit est destiné à une utilisation sur une tension de circuit nominale de 120 V et à une fiche de terre semblable à celle illustrée ci-dessous. Assurez-vous que l'appareil est branché à une prise ayant la même configuration que la fiche. Si vous utilisez une rallonge, veillez à ce que celle-ci ait aussi une fiche de terre. Aucun adaptateur ne doit être utilisé avec cet appareil.



DANGER

Un mauvais branchement du conducteur de protection peut entraîner un risque d'électrocution. Renseignez-vous auprès d'un électricien qualifié ou autre personnel de service si vous doutez que la prise est bien mise à la terre. Ne modifiez pas le cordon électrique fourni avec l'appareil. S'il ne convient pas à la prise murale, faites installer une prise appropriée par un électricien qualifié. N'utilisez pas n'importe quel type d'adaptateur avec cet appareil.

8. GARANTIE

GARANTIE LIMITÉE DE UN (1) AN

Ce produit est garanti contre tout vice de matières et de fabrication pour une durée de un (1) an à compter de la date d'achat. En cas de défectuosité, veuillez communiquer avec notre service à la clientèle au 1-866-967-7333. Ayez à portée de la main votre preuve d'achat. Nous allons remplacer ou réparer le produit à notre discrétion.

Notes importantes : Tout dommage causé à l'une des pièces de produit et attribuable à un accident, une utilisation abusive ou une installation inadéquate n'est PAS couvert par la garantie. En vertu de notre politique, nous déclinons toute responsabilité concernant les dommages consécutifs ou indirects. Dans certaines provinces, il est interdit d'exclure ou de limiter les dommages consécutifs ou indirects. Par conséquent, il est possible que l'exclusion ci-dessus ne s'applique pas dans votre cas. La présente garantie vous accorde des droits juridiques spécifiques; vous pouvez également bénéficier d'autres droits, lesquels varient d'une province à l'autre.

SERVICE À LA CLIENTÈLE: 1-866-967-7333 ext 227