



HITCH MOUNT INSTRUCTION MANUAL ENGLISH

THIS MANUAL CONTAINS **IMPORTANT SETUP INFORMATION**. BEFORE USING ANY TREEPOD ACCESSORY OR TREEPOD MODEL, READ THE TREEPOD MANUAL COMPLETELY AND CAREFULLY AND MAKE SURE YOU UNDERSTAND AND AGREE TO ALL WARNINGS, CAUTIONS, INSTRUCTIONS, AND SAFETY RECOMMENDATIONS.

PARENTS OF MINORS AND MINORS: *Minors should not use a TreePod and/or Hitch Mount unless they are under constant competent adult supervision. Make sure that the TreePod and/or Hitch Mount is only installed in areas where minors cannot access it without such adult supervision. Minors should never install or adjust the Hitch Mount or TreePod at any time. The TreePod and Hitch Mount should not be left unattended or set up for unsupervised use by Minors.*

The Hitch Mount was developed to accommodate one adult or a few children, **weighing less than 300 lbs (136 kg) total**, for use over a flat, even and soft landing area without any obstacles, people, projections, or hazards underneath and/or nearby. A HANGING SYSTEM IS ONLY AS STRONG AS ITS WEAKEST LINK AND ALL INSTRUCTIONS AND GUIDELINES MUST BE FOLLOWED. The Hitch Mount must only be used in the manner described in this manual. The TreePods are suspended play houses that should be hung where the bottom ring is no higher than 4 feet (1.2m). USING ANY EQUIPMENT THAT IS SUSPENDED ABOVE GROUND CAN BE A DANGEROUS ACTIVITY THAT MAY RESULT IN SERIOUS INJURY AND/OR DEATH EVEN WHEN USED PROPERLY. USE AT YOUR OWN RISK AND ALWAYS USE COMMON SENSE.

- Improper assembly of the Hitch Mount could result in failure and potential injury or worse.
- If used improperly or substantial forces are otherwise applied to the side of the Hitch Mount or through animated use, the Hitch Mount could tip over, causing damage and/or substantial injury to users and surroundings.
- Make sure that the area surrounding and over which the Hitch Mount is erected is flat, even and free of all obstacles, hazards and/or dangers, and not near or on any edges of cliffs, drops, or other obstacles of danger should the Hitch Mount move or tip over.
- Do NOT exceed 300 pounds (136 kg) in weight in the Hitch Mount at any time.
- Make sure the elements of the Hitch Mount and TreePod have been installed properly before use.
- Adult supervision is always required when Minors are using TreePod.
- Do not set up the TreePod or Hitch Mount in front of pedestrian, bike or other traffic paths.
- DO NOT USE ANY OTHER COMPONENTS, PARTS, TOOLS OR MATERIALS OTHER THAN THOSE INCLUDED IN THE IN THE TREEPOD PACKAGE OR RECOMMENDED IN THIS MANUAL
- TreePods and this Hitch Mount are not impervious to damage or wear. THE TREEPOD AND HITCH MOUNT MUST BE PROPERLY MAINTAINED AND INSPECTED BEFORE EVERY USE. FAILURE TO INSPECT AND MAINTAIN THE TREEPOD BEFORE EACH USE MAY RESULT IN INJURY AND/OR DEATH.
- DO NOT use TreePods or Hitch Mount if you are pregnant, as there is a risk of fall/drop and heightened danger!

FAILURE TO:

- USE COMMON SENSE,
- USE THE TREEPOD AND HITCH MOUNT AS RECOMMENDED IN THIS MANUAL, AND
- HEED THE WARNINGS AND INSTRUCTIONS IN THIS MANUAL

SIGNIFICANTLY INCREASES THE RISK OF SERIOUS INJURY AND/OR DEATH.

Intended Use and Non-Uses`

The Hitch Mount is designed specifically for the TreePod, intended for gentle play and relaxation. NEVER jump into the TreePod or use it as a trampoline or swing. Such activities could cause the Hitch Mount to fall over or otherwise cause damage to the TreePod and/or Hitch Mount and endanger the user's safety and surroundings. Do NOT use the Hitch Mount to suspend any products or items other than the TreePod. The Hitch Mount should not be set up near or on any edges of cliffs, drops, or other obstacles that could be of danger to User or surroundings should the Hitch Mount move or tip over. Do NOT attempt to use this product for anything other than its intended purpose, and always observe height and weight limits. Do not use the TreePod Stand in or on a vehicle or truck, while moving.

The TreePod and Hitch Mount are not intended to be used in inclement, severe, or bad weather. If there is weather that creates dangerous conditions, such as storms, heavy rain, high winds, and/or lightning, do not use or remain in TreePod in or during those conditions! It is highly recommended that the Hitch Mount and TreePod are taken down and stored to avoid remaining in and being subject to such conditions. Leaving the Hitch Mount and TreePod out and installed in bad weather can lead to potential destruction

and/or damage to both of the products. In heavy winds the TreePod Stand can blow over causing other damage. If the Hitch Mount and/or TreePod are subject to such conditions, they should be inspected in detail prior to any future use. Be sure to thoroughly dry the TreePod before storing.

WHEN ASSEMBLED AND INSTALLED, THE TREEPOD PLACES SIGNIFICANT FORCE ON THE ANCHORING STRUCTURE. GREAT CARE MUST BE EXERCISED WHEN USING THE TREEPOD AND TREEPOD STAND TO DECREASE THE RISK OF INJURY AND/OR DEATH. OVERLOADING THE HITCH MOUNT WITH MORE THAN 300 POUNDS (136 KG) INCREASES THE FORCES AND MAY CAUSE ANCHOR, HITCH MOUNT AND/OR ANY PARTS TO FAIL RESULTING IN INJURY AND/OR DEATH. THE MANUFACTURER AND RESELLERS OF THE TREEPOD AND HITCH MOUNT EXPLICITLY DISCLAIM ANY AND ALL RESPONSIBILITY AND LIABILITY FOR ANY DEATH, PARALYSIS, INJURY, AND/OR DAMAGE TO ANY PERSON OR PROPERTY THAT MAY OCCUR THAT ARISES OUT OF OR IS IN ANY WAY RELATED TO THE USE AND/OR MISUSE OF THIS PRODUCT.

MAINTENANCE: The TreePod and Hitch Mount should always be kept clean and dry. It is recommended to apply aftermarket UV resistance spray and mold resistance spray to protect the fabric of the TreePod from the elements. Sprays should be reapplied every two months. The TreePod Stand and TreePod should be inspected before each use for damage to the fabric and hanging points. If any damage is visible or questionable, do not use and seek insight and repair. You can visit our website www.mytreepod.com or contact us at info@mytreepod.com.

STORAGE: When not in use, the Hitch Mount should be stored dry, clean, and fully disassembled in its original box, in a dry environment and out of reach of children, pets or other animals.

LIMITED WARRANTY

This product is warranted against any material or manufacturing defect for one (1) year from the purchase date as stated on a valid receipt. THIS WARRANTY DOES NOT COVER OR INCLUDE ANY DAMAGE OR DEFECT CAUSED BY: NORMAL WEAR AND TEAR, MODIFICATIONS OR ALTERATIONS, INCORRECT STORAGE, POOR MAINTENANCE, AND/OR DAMAGE DUE TO ACCIDENTS, NEGLIGENCE, OR MISUSE (INCLUDING BUT NOT LIMITED TO FAILURE TO FOLLOW INSTRUCTIONS AND ANY USE NOT EXPLICITLY OUTLINED AND APPROVED IN THIS MANUAL).

The Warranty herein will not be honored for products that are purchased through an unauthorized dealer or secondary reseller. Unauthorized and/or resold products are not backed up by the high quality standards and dependability of original products sold by authorized dealers. Buying from an unauthorized dealer you could get a product that is fake, stolen, or a remanufactured, and being listed as new. To redeem any potential warranty you will need to provide proof of purchase with the product.

Other than as described above, THE MANUFACTURER, SELLERS, AND RESELLERS OF THIS PRODUCT MAKE NO OTHER REPRESENTATIONS AND/OR WARRANTIES, EITHER EXPRESS OR IMPLIED, REGARDING THE PRODUCT, INCLUDING WITHOUT LIMITATION, ANY WARRANTIES AS TO MERCHANTABILITY, QUALITY, OR FITNESS FOR A PARTICULAR PURPOSE. THE MANUFACTURER, SELLERS, AND RESELLERS SHALL NOT BE LIABLE IN ANY WAY WHATSOEVER FOR SPECIAL, INDIRECT, CONSEQUENTIAL, OR INCIDENTAL DAMAGES, WHETHER BASED ON BREACH OF CONTRACT, BREACH OF WARRANTY, TORT (INCLUDING NEGLIGENCE), PRODUCT LIABILITY OR OTHERWISE, EVEN IF THEY HAVE BEEN ADVISED OF THE POSSIBILITY OF SUCH DAMAGES. VIOLATION OF THE INSTRUCTIONS AND WARNINGS HEREIN OPERATES AS A WAIVER OF CLAIMS BY THE USER. THE TREEPOD USER AGREES THAT HIS OR HER FULL REMEDY AGAINST THE MANUFACTURER, SELLERS, AND RESELLERS FOR ANY LIABILITY, CLAIMS, OR DAMAGES, SHALL BE LIMITED TO THE PURCHASE PRICE OF THE TREEPOD, AND IRREVOCABLY WAIVES ALL CLAIMS FOR ANY OTHER DAMAGES THAT SUCH TREEPOD USER MAY HAVE.

FURTHER WARNINGS

INSTALLATION OF THE HITCH MOUNT AND TREEPOD MAY INVOLVE HEIGHTS, CAN BE DANGEROUS AND MAY LEAD TO INJURY AND/OR DEATH. THE INSTALLATION MUST NEVER BE EXECUTED BY MINORS AND EXTREME CARE AND CAUTION MUST BE TAKEN WHEN EXECUTED BY ADULTS.

PARTS

1 Wrench

4 Hex Bolts

4 Cap Nuts



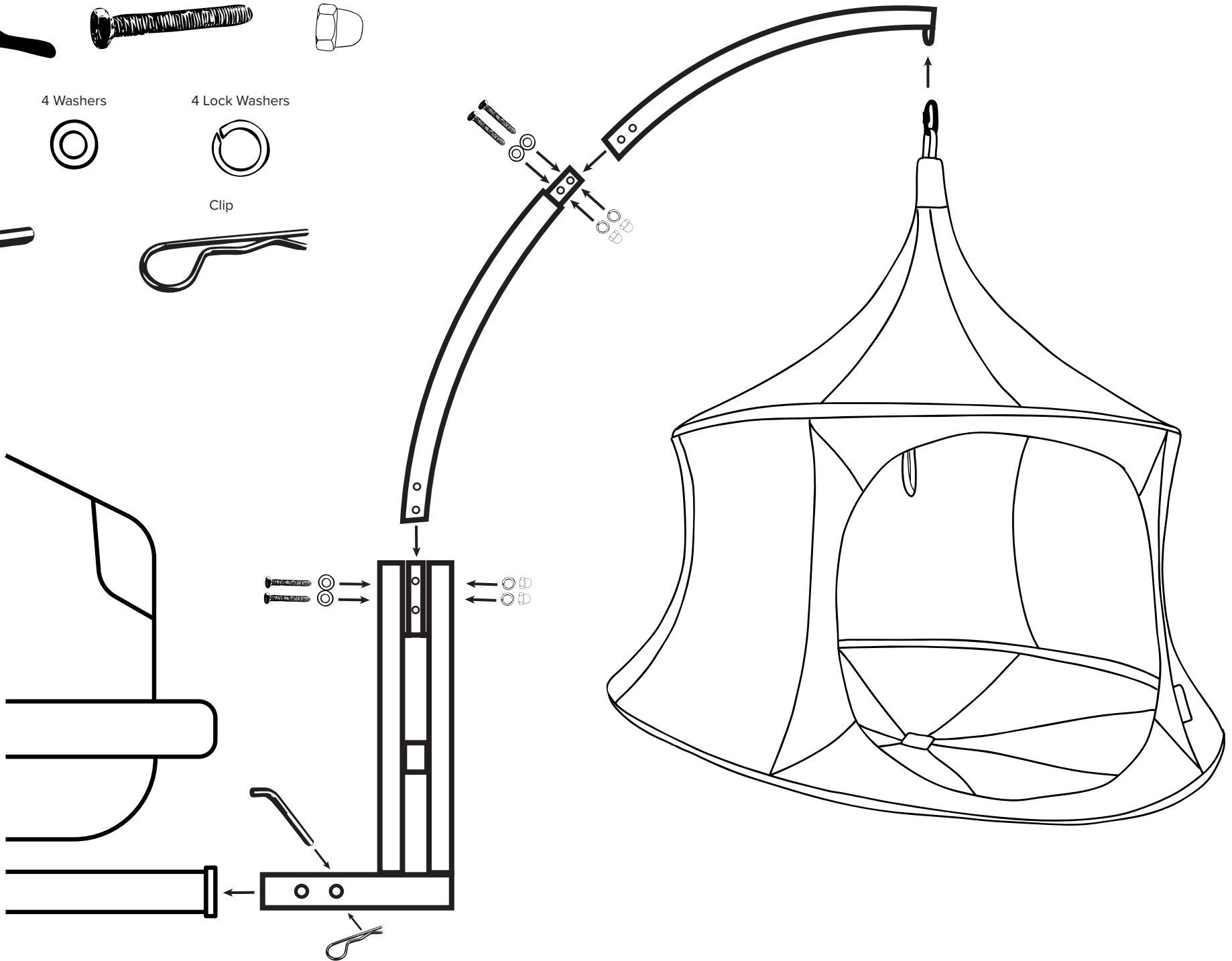
4 Washers

4 Lock Washers



Hitch Pin

Clip





HITCH MOUNT

INSTRUCTION MANUAL

ESPAÑOL

ESTE MANUAL CONTIENE INFORMACIÓN IMPORTANTE DE SEGURIDAD Y RECOMENDACIONES. ANTES DE UTILIZAR ACCESORIOS O CUALQUIER MODELO DE TREEPOD, LEA EL MANUAL DE TREEPOD COMPLETAMENTE Y CON CUIDADO Y ASEGÚRESE DE ENTENDER Y ACEPTAR TODAS LAS ADVERTENCIAS, PRECAUCIONES, INSTRUCCIONES Y RECOMENDACIONES DE SEGURIDAD.

PADRES DE NIÑOS Y MENORES: Niños y jóvenes menores de edad no deben usar el TreePod y/o la Hitch Mount a menos que estén bajo supervisión constante de un adulto competente. Debe asegurarse que el TreePod y el anclaje estén instalados únicamente en áreas donde los menores no puedan acceder a menos que estén bajo supervisión de un adulto. Niños y jóvenes menores de edad no deben instalar o ajustar jamás la Hitch Mount o el TreePod. El TreePod y su Hitch Mount no deben quedar sin supervisión ni ser armados por niños y jóvenes menores de edad sin la supervisión de un adulto.

La Hitch Mount se desarrollaron para el uso por parte de un adulto o varios niños, **cuyo peso total combinado sea inferior a 136 kg (300 lbs)**, sobre un área de aterrizaje plana, suave y uniforme, en la cual no haya presencia de obstáculos, personas, salientes o peligros debajo y/o en los alrededores. EL SISTEMA DE ANCLAJE ES TAN RESISTENTE COMO LA RESISTENCIA DE SU PIEZA MÁS DÉBIL Y TODAS LAS INSTRUCCIONES Y RECOMENDACIONES DEBEN SER ACATADAS. La Hitch Mount solo debe usarse en la manera descrita en este manual. Los TreePods son casas de juegos suspendidas que deben colgarse en un lugar donde el anillo inferior no esté a más de 1,2m (4ft) del piso. EL USO DE CUALQUIER EQUIPO QUE ESTÉ SUSPENDIDO SOBRE EL PISO PUEDE SER UNA ACTIVIDAD PELIGROSA QUE PUEDE RESULTAR EN LESIONES GRAVES Y/O LA MUERTE AÚN CUANDO SE USE CORRECTAMENTE. UTILICE BAJO SU PROPIO RIESGO Y SIEMPRE USE EL SENTIDO COMÚN.

- El ensamblaje incorrecto de la Hitch Mount podría resultar en fallas y lesiones potenciales o algo peor.
- Si se utiliza de manera incorrecta o se aplican fuerzas considerables sobre los laterales de la Hitch Mount o a través del uso dinámico, la Hitch Mount podría colapsar, causando daños y/o lesiones importantes a los usuarios y al entorno.
- Asegure que el área alrededor y debajo de donde estará instalada la Hitch Mount sea plana, uniforme y libre de todo tipo de obstáculos y/o cualquier otro tipo de peligros, y que no se encuentre cerca de o en bordes de acantilados, desniveles u otros obstáculos peligrosos en caso de que la Hitch Mount se mueva o vuelque.
- NO exceda las 300 libras (136 kg) de peso en el TreePod o suspendido de la Hitch Mount en ningún momento.
- Asegúrese de que los elementos de la Hitch Mount y el TreePod hayan sido instalados de manera adecuada antes de su uso.
- Se requiere la supervisión constante de un adulto cuando el TreePod esté siendo usado por niños y jóvenes menores de edad.
- No instale el TreePod o la Hitch Mount frente a sendas peatonales, caminos de bicicletas, ni en ningún otro lugar que pueda interrumpir el tráfico.
- NO UTILICE NINGÚN OTRO COMPONENTE, PARTE, HERRAMIENTA O MATERIALES
- QUE NO SEAN LOS INCLUIDOS EN ESTE EMPAQUE O LOS RECOMENDADOS EN ESTE MANUAL.
- Los TreePods y esta Hitch Mount no son inmunes a daños o desgaste. EL TREEPOD Y LA HITCH MOUNT PARA TREEPOD DEBEN MANTENERSE E INSPECCIONARSE CORRECTAMENTE ANTES DE CADA USO. LA FALTA DE INSPECCIÓN Y MANTENIMIENTO DEL TREEPOD ANTES DE CADA USO PUEDE RESULTAR EN LESIONES Y/O MUERTE.
- NO utilice TreePods o la Hitch Mount si está embarazada, ya que hay riesgo de caídas y un peligro muy alto.

LA FALTA DE:

- USO DE SENTIDO COMÚN,
- USO DEL TREEPOD Y SU HITCH MOUNT DE LA MANERA RECOMENDADA EN ESTE MANUAL, Y
- RESPETO A LAS ADVERTENCIAS E INSTRUCCIONES EN ESTE MANUAL

INCREMENTA SIGNIFICATIVAMENTE EL RIESGO DE LESIONES GRAVES Y/O MUERTE.

USO RECOMENDADO Y USOS NO ACEPTADOS:

La Hitch Mount está diseñada específicamente para el TreePod, pensado para un juego calmado y relajación. NUNCA salte al entrar al TreePod, ni lo utilice como un trampolín o columpio. Esas actividades podrían causar que la Hitch Mount se caiga o provocar daños al TreePod y/o a la Hitch Mount y poner en peligro la seguridad del usuario y su entorno. NO utilice la Hitch Mount para colgar ningún otro producto u objeto que no sea el TreePod. La Hitch Mount no debe colocarse cerca o en los bordes de acantilados, desniveles u otros obstáculos que puedan ser peligrosos para el usuario o el entorno en caso de que la Hitch Mount se mueva o se caiga. NO fije ni asegure el TreePod o la Hitch Mount a una plataforma móvil o a un anclaje, ya que no están diseñados para ser utilizados en este tipo de pasatiempos o actividades. NO intente utilizar este producto para un propósito distinto al recomendado y siempre cumpla los límites de peso y altura. No utilice la Hitch Mount en o sobre un vehículo o camión, en movimiento o estacionado.

El TreePod y la Hitch Mount no están diseñados para su uso en condiciones climáticas adversas o extremas. Si hay clima que crea condiciones riesgosas, tales como tormentas, lluvias torrenciales, vientos fuertes, y/o relámpagos, ¡no use ni permanezca en el TreePod en o durante esas condiciones! Es sumamente recomendable que la Hitch Mount y el TreePod se desmonten y almacenen para evitar que sufran tales condiciones. Dejar la Hitch Mount y el TreePod fuera e instalarlos en condiciones climáticas adversas puede provocar la destrucción potencial y/o el daño de ambos productos. En caso de vientos muy fuertes, la Hitch Mount puede volarse y provocar otros daños. Si la Hitch Mount y/o el TreePod están sujetos a tales condiciones, deben ser revisados en detalle antes de cualquier uso futuro. Asegúrese de secar bien el TreePod antes de guardarlo.

CUANDO ESTÁ ENSAMBLADO E INSTALADO, EL TREEPOD SUMINISTRA UNA FUERZA CONSIDERABLE AL SISTEMA DE ANCLAJE, SE DEBE TENER UN GRAN CUIDADO AL USAR EL TREEPOD Y SU HITCH MOUNT PARA DISMINUIR EL RIESGO DE LESIÓN O MUERTE. SOBRECARGAR EL TREEPOD Y LA HITCH MOUNT CON MAS DE 227KG (500LBS) INCREMENTA LAS FUERZAS Y PUEDE CAUSAR QUE EL ANCLAJE, EL TREEPOD Y/O CUALQUIER OTRO COMPONENTE FALLE RESULTANDO EN LESIÓN O MUERTE.

EL FABRICANTE Y LOS REVENDADORES AUTORIZADOS DEL TREEPOD Y LA HITCH MOUNT.

EXPLICITAMENTE NIEGAN CUALQUIER RESPONSABILIDAD E INDEMNIZACIÓN POR CUALQUIER MUERTE, PARÁLISIS, LESIÓN Y/O DAÑOS A CUALQUIER PERSONA O PROPIEDAD QUE PUEDA OCURRIR, RESULTAR O ESTAR RELACIONADO DE CUALQUIER MANERA AL USO Y/O MAL USO DE ESTE PRODUCTO.

MANTENIMIENTO: La Hitch Mount debe mantenerse siempre limpia y seca. Se recomienda aplicar un spray de repuesto resistente a los rayos UV y un spray resistente al moho para proteger la tela de los elementos. Los aerosoles se deben volver a aplicar cada dos meses. La Hitch Mount y el TreePod deben inspeccionarse antes de cada uso para verificar si la tela y los puntos de suspensión están dañados. Si hay algún daño visible o que pueda ser cuestionable, no los utilice y solicite ayuda y una reparación. Puede visitar nuestra página web www.mytreepod.com o ponerse en contacto con nosotros en info@mytreepod.com.

ALMACENAJE: Cuando no se utilice, la Hitch Mount debe guardarse seca, limpia y completamente desmontada en su caja original, en un ambiente seco y fuera del alcance de los niños, mascotas u otros animales.

GARANTIA LIMITADA

Este producto está garantizado por defectos de materiales o fabricación por un (1) año desde la fecha de compra tal como se vea reflejado en un recibo válido. ESTA GARANTÍA NO CUBRE O INCLUYE NINGÚN DAÑO O DEFECTO CAUSADO POR: USO Y DESGASTE NORMAL, MODIFICACIONES O ALTERACIONES, ALMACENAJE INCORRECTO, MANTENIMIENTO INADECUADO, Y/O DAÑOS CAUSADOS POR ACCIDENTES, NEGLIGENCIA, O MAL USO (INCLUYENDO PERO NO LIMITADO AL INCUMPLIMIENTO DE LAS INSTRUCCIONES Y CUALQUIER USO NO EXPLÍCITAMENTE DETALLADO Y APROBADO EN ESTE MANUAL).

Esta Garantía no será válida para productos comprados a un distribuidor no autorizado o a un revendedor. Los productos vendidos por personas no autorizadas o revendidos no están respaldados por los altos estándares de calidad y confiabilidad que tienen los productos originales vendidos por distribuidores autorizados. Al comprar de un distribuidor no autorizado puede obtener un producto falso, robado o remanufacturado y listado como nuevo. Para hacer uso de cualquier garantía potencial, deberá presentar un comprobante de compra con el producto.

Además de lo descrito arriba, EL FABRICANTE, VENDEDORES Y DISTRIBUIDORES DE ESTE PRODUCTO NO HACEN NINGUNA OTRA REPRESENTACIÓN Y/O GARANTÍA, YA SEA EXPRESA O IMPLÍCITA, RESPECTO AL PRODUCTO, INCLUYENDO SIN LIMITACIÓN, CUALQUIER GARANTÍA EN CUANTO A SU ADECUACIÓN, CALIDAD O IDONEIDAD PARA UN USO PARTICULAR. EL FABRICANTE, VENDEDORES Y DISTRIBUIDORES AUTORIZADOS NO SERÁN RESPONSABLES DE NINGUNA MANERA POR DAÑOS ESPECIALES, INDIRECTOS, CONSECUENTES O INCIDENTALES, YA SEA BASADOS EN INCUMPLIMIENTO DE CONTRATO, INCUMPLIMIENTO DE GARANTÍA, DAÑOS (INCLUYENDO NEGLIGENCIA), FALLAS DEL PRODUCTO U OTRAS, AÚN SI HAN SIDO AVISADOS DE LA POSIBILIDAD DE ESOS RECLAMOS. EL NO CUMPLIMIENTO DE LAS INSTRUCCIONES Y RECOMENDACIONES EN ESTE MANUAL CONSTITUYE LA RENUNCIA DEL USUARIO A CUALQUIER RECLAMO. EL USUARIO DEL TREEPOD ACEPTA QUE SU COMPENSACION DE PARTE DEL FABRICANTE, VENDEDORES Y DISTRIBUIDORES POR CUALQUIER RESPONSABILIDAD, RECLAMOS O DAÑOS ESTARÁ LIMITADO AL PRECIO DE COMPRA DEL TREEPOD, Y RENUNCIA IRREVOCABLEMENTE A CUALQUIER OTRO RECLAMO Y/O DAÑO QUE EL USUARIO DEL TREEPOD PUEDA TENER.

OTRAS ADVERTENCIAS

LA INSTALACIÓN DE LA HITCH MOUNT Y EL TREEPOD PUEDE INVOLUCRAR ALTURAS, PUEDE SER PELIGROSA Y PUEDE CAUSAR LESIONES Y/O LA MUERTE. LA INSTALACIÓN NUNCA DEBE SER REALIZADA POR MENORES DE EDAD Y SE DEBE TENER EXTREMO CUIDADO Y PRECAUCIÓN CUANDO ES REALIZADA POR ADULTOS.

PARTES

1 LLAVE



4 PERNOS
HEXAGONALES



4 TUERCAS CIEGAS



4 ARANDELAS



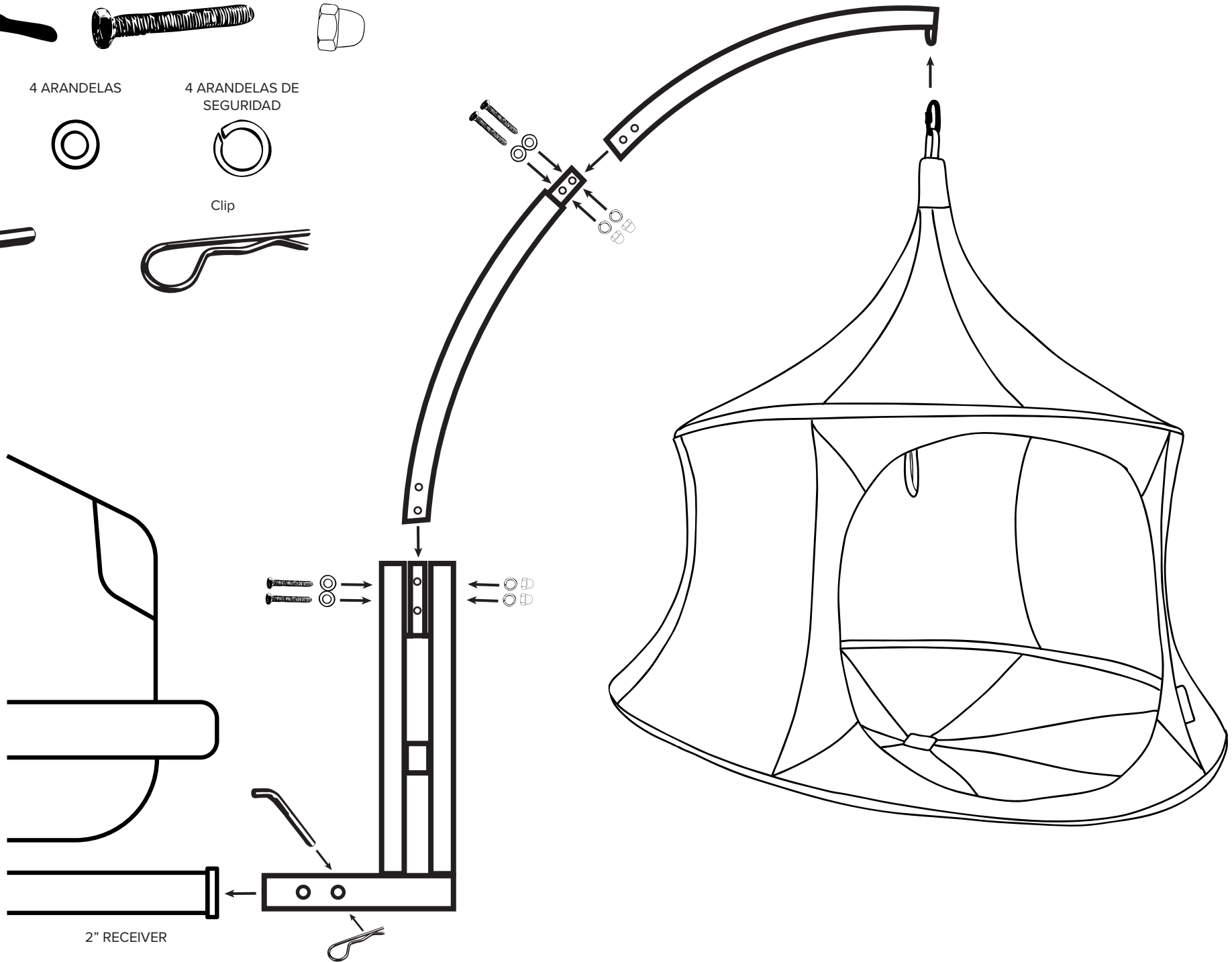
4 ARANDELAS DE
SEGURIDAD



Hitch Pin



Clip



2" RECEIVER



HITCH MOUNT

INSTRUCTION MANUAL

FRANÇAIS

CE MANUEL CONTIENT DES INFORMATIONS IMPORTANTES RELATIVES À LA SÉCURITÉ ET AU MODE D'EMPLOI. AVANT D'UTILISER TOUT ACCESSOIRE DE TREEPOD OU MODÈLE D'TREEPOD, LIRE COMPLÈTEMENT CE MANUEL ATTENTIVEMENT ET EN ENTIER ET VOUS ASSURER QUE VOUS COMPRENEZ ET ACCEPTEZ TOUS LES AVERTISSEMENTS, MISES EN GARDE, INSTRUCTIONS ET RECOMMANDATIONS DE SÉCURITÉ.

LES PARENTS DE MINEURS ET DES MINEURS: *Les mineurs ne devraient pas utiliser le TreePod ou le Hitch Mount (cadre de suspension) de TreePod sauf s'ils sont constamment sous la surveillance d'un adulte compétent. Assurez-vous que le TreePod ou le Hitch Mount (cadre de suspension) de TreePod ne soient installés que dans des zones où les mineurs ne peuvent pas y accéder sans une surveillance d'adulte. Les mineurs ne doivent jamais installer ou ajuster le Hitch Mount (cadre de suspension) de TreePod ou le TreePod. Le TreePod et le Hitch Mount (cadre de suspension) de TreePod ne doivent pas être laissés sans surveillance ou mis en place par des mineurs sans surveillance.*

Le Hitch Mount (cadre de suspension) de TreePod ont été conçus pour accueillir un adulte ou quelques enfants, pesant moins de 136 kg (500 lbs) au total, pour être utilisés sur une surface plane, régulière et permettant une sortie douce sans obstacles, personnes, projections ou dangers en dessous ou à proximité. UN SYSTÈME DE SUSPENSION N'EST AUSSI SOLIDE QUE SON LIEN LE PLUS FAIBLE ET TOUTES LES INSTRUCTIONS ET DIRECTIVES DOIVENT ÊTRE SUIVIES. Le Hitch Mount (cadre de suspension) de TreePod système ne doit être utilisé que de la manière décrite dans ce manuel. Les TreePod sont des maisons de jeu devant être suspendues de façon à ce que l'anneau inférieur ne soit pas plus haut que 1,2 m (4 pied) du sol. L'UTILISATION DE TOUT ÉQUIPEMENT SUSPENDU AU DESSUS DU SOL PEUT ÊTRE UNE ACTIVITÉ DANGEREUSE POUVANT ENTRAÎNER UNE BLESSURE GRAVE OU LA MORT MÊME QUAND UTILISÉ CORRECTEMENT. UTILISEZ-LE À VOS PROPRES RISQUES ET UTILISEZ TOUJOURS LE BON SENS.

- L'assemblage incorrect du Hitch Mount (cadre de suspension) de TreePod peut entraîner une défaillance et une possible blessure ou pire.
- Si utilisé incorrectement ou si des forces importantes sont appliquées sur le côté du Hitch Mount (cadre de suspension) de TreePod ou par une utilisation mouvementée, le Hitch Mount (cadre de suspension) de TreePod peut basculer et causer des dommages ou des préjudices importants aux utilisateurs et aux alentours.
- Assurez-vous que la zone autour et au dessus de laquelle le Hitch Mount (cadre de suspension) de TreePod est érigée, soit plane, régulière et libre de tous obstacles, dangers et ne soit pas près ou sur des bords de précipices, dénivellations ou autres obstacles présentant un danger si le Hitch Mount (cadre de suspension) de TreePod bouge ou bascule.
- Ne dépassez JAMAIS 136 kg (300 lbs) en poids dans le Hitch Mount (cadre de suspension) de TreePod.
- Assurez-vous que les éléments du Hitch Mount (cadre de suspension) de TreePod et le TreePod ont été installés correctement avant de les utiliser.
- Une surveillance par un adulte est toujours requise quand des mineurs utilisent le TreePod.
- Ne placez pas le TreePod ou le Hitch Mount (cadre de suspension) de TreePod en face d'une voie piétonne, cyclable ou destinée à une autre circulation.
- N'UTILISEZ AUCUN COMPOSANT, PIÈCE, OUTIL OU MATÉRIEL AUTRE QUE CEUX INCLUS DANS L'EMBALLAGE DU HITCH MOUNT OU RECOMMANDÉ DANS CE MANUEL.
- Le TreePod et le Hitch Mount (cadre de suspension) de TreePod ne sont pas insensibles aux dommages et à l'usure. LE TREEPOD ET LE HITCH MOUNT (CADRE DE SUSPENSION) DE TREEPOD DOIVENT ÊTRE CORRECTEMENT ENTRETENUS ET INSPECTÉS AVANT CHAQUE UTILISATION. LE MANQUE À INSPECTER ET À ENTREtenir LE TREEPOD AVANT CHAQUE UTILISATION PEUT ENTRAÎNER UNE BLESSURE OU LA MORT.
- N'utilisez PAS le TreePod ou le Hitch Mount (cadre de suspension) de TreePod si vous êtes enceinte car il y a un risque de chute et un danger accru !

LE MANQUE À:

- UTILISER LE BON SENS,
- UTILISER LE TREEPOD ET LE HITCH MOUNT (CADRE DE SUSPENSION) DE TREEPOD COMME RECOMMANDÉ DANS CE MANUEL ET À
- TENIR COMPTE DES AVERTISSEMENTS ET DES INSTRUCTIONS DE CE MANUEL

AUGMENTE DE FAÇON IMPORTANTE LE RISQUE BLESSURE GRAVE OU DE MORT.

UTILISATION PRÉVUE ET NON UTILISATIONS :

Le Hitch Mount (cadre de suspension) de TreePod est conçu spécifiquement pour le TreePod prévu pour la détente. NE sautez JAMAIS dans le TreePod et ne l'utilisez JAMAIS comme un trampoline ou une balançoire. Ces activités peuvent provoquer le renversement du Hitch Mount (cadre de suspension) de TreePod ou causer autrement un dommage au TreePod ou au Hitch Mount (cadre de suspension) de TreePod et mettre en danger

la sécurité de l'utilisateur et de l'entourage. N'utilisez PAS le Hitch Mount (cadre de suspension) de TreePod pour suspendre tout objet autre que le TreePod. Le Hitch Mount (cadre de suspension) de TreePod ne doit pas être placé près ou sur des bords de précipices, dénivellations ou autres obstacles présentant un danger si le Hitch Mount (cadre de suspension) de TreePod bouge ou bascule. NE fixez pas ou n'attachez PAS le TreePod ou le Hitch Mount (cadre de suspension) de TreePod à une plateforme mobile ou une ancre, elle ne sont pas prévus pour être utilisés pour ces loisirs ou activités. N'essayez PAS d'utiliser ce produit pour autre chose que son utilisation prévue et respectez toujours les limites de hauteur et de poids. N'utilisez pas le Hitch Mount (cadre de suspension) de TreePod dans ou sur un véhicule ou camion en mouvement ou à l'arrêt.

Le TreePod et le Hitch Mount (cadre de suspension) de TreePod ne sont pas prévus pour être utilisés par temps défavorable, violent ou mauvais. Par temps créant des conditions dangereuses, comme une tempête, une forte pluie, un vent violent et un orage n'utilisez pas ou ne restez pas dans le TreePod ! Il est fortement recommandé que le TreePod et le Hitch Mount (cadre de suspension) de TreePod soient démontés et stockés pour éviter qu'il ne restent pas et ne soient pas soumis à ces conditions. Laisser le Hitch Mount (cadre de suspension) de TreePod et le TreePod installés dehors par mauvais temps peut entraîner l'endommagement ou la destruction de ces deux produits. Par vent violent le Hitch Mount (cadre de suspension) de TreePod peut être renversé et causer d'autres dommages. Si le Hitch Mount (cadre de suspension) de TreePod ou le TreePod sont soumis à de telles conditions ils doivent être inspectés en détail avant toute nouvelle utilisation. Assurez-vous de sécher complètement le TreePod avant de le stocker.

QUAND ASSEMBLÉ ET INSTALLÉ, LE TREEPOD EXERCE UNE FORCE IMPORTANTE SUR LA STRUCTURE DE RETENUE, UN GRAND SOIN DOIT ÊTRE EXERCÉ EN UTILISANT LE TREEPOD ET LE HITCH MOUNT (CADRE DE SUSPENSION) DE POUR DIMINUER LE RISQUE DE BLESSURE OU DE MORT SURCHARGER LE TREEPOD OU LE HITCH MOUNT (CADRE DE SUSPENSION) DE TREEPOD AVEC PLUS DE 227 KG (500 LB) AUGMENTE LES FORCES ET PEUT CAUSER LA DÉFAILLANCE DE LA FIXATION, DU TREEPOD OU DES PIÈCES, ENTRAÎNANT DES BLESSURES OU LA MORT.

LE FABRICANT ET LES REVENEURS DU TREEPOD ET DU HITCH MOUNT (CADRE DE SUSPENSION) DE TREEPOD DÉCLINENT EXPLICITEMENT TOUTE RESPONSABILITÉ POUR TOUT DÉCÈS, PARALYSIE, BLESSURE OU DOMMAGE À PERSONNE OU À UN BIEN POUVANT SURVENIR DE QUELQUE FAÇON QUE CE SOIT LIÉ À L'UTILISATION OU À LA MAUVAISE UTILISATION DE CE PRODUIT.

ENTRETIEN: Le Hitch Mount (cadre de suspension) de TreePod et le TreePod doivent toujours être gardé propre et sec. Il est recommandé de pulvériser un produit de résistance aux UV et aux moisissures pour protéger le tissu des éléments. La pulvérisation doit être refaite tous les deux mois. Le Hitch Mount (cadre de suspension) de TreePod et le TreePod doivent être inspectés avant chaque utilisation pour des dommages au tissu et aux points de suspension. Si un dommage est visible ou soupçonné n'utilisez pas et recherchez des conseils ou faites réparer. Vous pouvez visiter notre site web www.mytreepod.com ou nous contacter à info@mytreepod.com.

STOCKAGE: Quand il n'est pas utilisé, le Hitch Mount (cadre de suspension) de TreePod doit être stocké sec, propre et complètement démonté dans son carton d'origine, dans un environnement sec et hors de la portée des enfants, animaux de compagnie ou autres animaux.

GARANTIE LIMITÉE

Ce produit est garanti contre tout défaut matériel ou de fabrication pendant un (1) an à compter de la date d'achat indiquée sur un reçu valable. CETTE GARANTIE NE COUVRE OU NE COMPREND PAS TOUT DOMMAGE OU DÉFAUT CAUSÉ PAR : L'USURE NORMALE, LES MODIFICATIONS OU ALTÉRATIONS, LE STOCKAGE INCORRECT, LE MAUVAIS ENTRETIEN, OU LES DOMMAGES DÛS À DES ACCIDENTS, À LA NÉGLIGENCE, OU À LA MAUVAISE UTILISATION (Y COMPRIS, SANS Y ÊTRE LIMITÉE, LE MANQUE À SUIVRE DES INSTRUCTIONS ET TOUT UTILISATION NON EXPLICITEMENT DÉCRITE ET APPRouvÉE DANS CE MANUEL).

La garantie en cela ne sera pas honorée pour des produits achetés d'un revendeur non autorisé ou un revendeur secondaire. Les produits non autorisés ou revendus ne sont pas protégés par les normes élevées de qualité et de fiabilité des produits d'origine vendus par les revendeurs autorisés. L'achat d'un revendeur non autorisé vous met en risque d'acquiescer un produit contrefait, volé ou remis à neuf et listé comme neuf. Pour faire valoir toute garantie éventuelle vous devrez fournir une preuve d'achat avec le produit.

En dehors du ci-dessus, LE FABRICANT, LES VENDEURS ET REVENEURS DE CE PRODUIT NE FONT AUCUNE DÉCLARATION OU NE DONNENT AUCUNE GARANTIE, EXPRESSE OU IMPLICITE, CONCERNANT LE PRODUIT, Y COMPRIS SANS LIMITATION, TOUTE GARANTIE DE QUALITÉ MARCHANDE, DE QUALITÉ, OU D'ADAPTATION À UN BUT PARTICULIER. LE FABRICANT, LES VENDEURS ET REVENEURS NE SAURAIENT ÊTRE TENUS RESPONSABLES DE QUELQUE FAÇON QUE CE SOIT DE DOMMAGES SPÉCIAUX, INDIRECTS, CONSÉCUTIFS OU ACCESSOIRES, QU'ILS SOIT FONDÉS SUR UNE VIOLATION DE CONTRAT, VIOLATION DE GARANTIE, DÉLIT (Y COMPRIS LA NÉGLIGENCE), RESPONSABILITÉ EN MATIÈRE DE PRODUIT OU AUTREMENT, MÊME S'ILS ONT ÉTÉ AVISÉS DE LA POSSIBILITÉ DE TELS DOMMAGES. LA VIOLATION DES INSTRUCTIONS ET AVERTISSEMENTS AUX PRÉSENTES CONSTITUENT UNE RENONCIATION AUX DEMANDES D'INDEMNITÉS PAR L'UTILISATEUR. L'UTILISATEUR DE TREEPOD ACCEPTE QUE SON SEUL RECOURS CONTRE LE FABRICANT, LES VENDEURS ET REVENEURS POUR TOUTE RESPONSABILITÉ, RÉCLAMATIONS OU DOMMAGES, SERA LIMITÉ AU PRIX D'ACHAT DU TREEPOD, ET RENONCE IRRÉVOCABLEMENT À TOUTE RÉCLAMATION POUR TOUS AUTRES DOMMAGES QUE CET UTILISATEUR DE TREEPOD POURRAIT AVOIR.

AUTRES AVERTISSEMENTS

L'INSTALLATION DU HITCH MOUNT (CADRE DE SUSPENSION) DE TREEPOD ET DU TREEPOD PEUT IMPLIQUER DES HAUTEURS, PEUT ÊTRE DANGEREUSE ET PEUT ENTRAÎNER UNE BLESSURE OU LA MORT. L'INSTALLATION NE DOIT JAMAIS ÊTRE EFFECTUÉE PAR DES MINEURS ET UN SOIN ET UNE ATTENTION EXTRÊMES DOIVENT ÊTRE OBSERVÉS QUAND ELLE EST EFFECTUÉE PAR DES ADULTES.

PARTES

1 CLÉ



4 BOULONS HEXAGONAUX



4 ÉCROUS BORGNES



4 RONDELLES



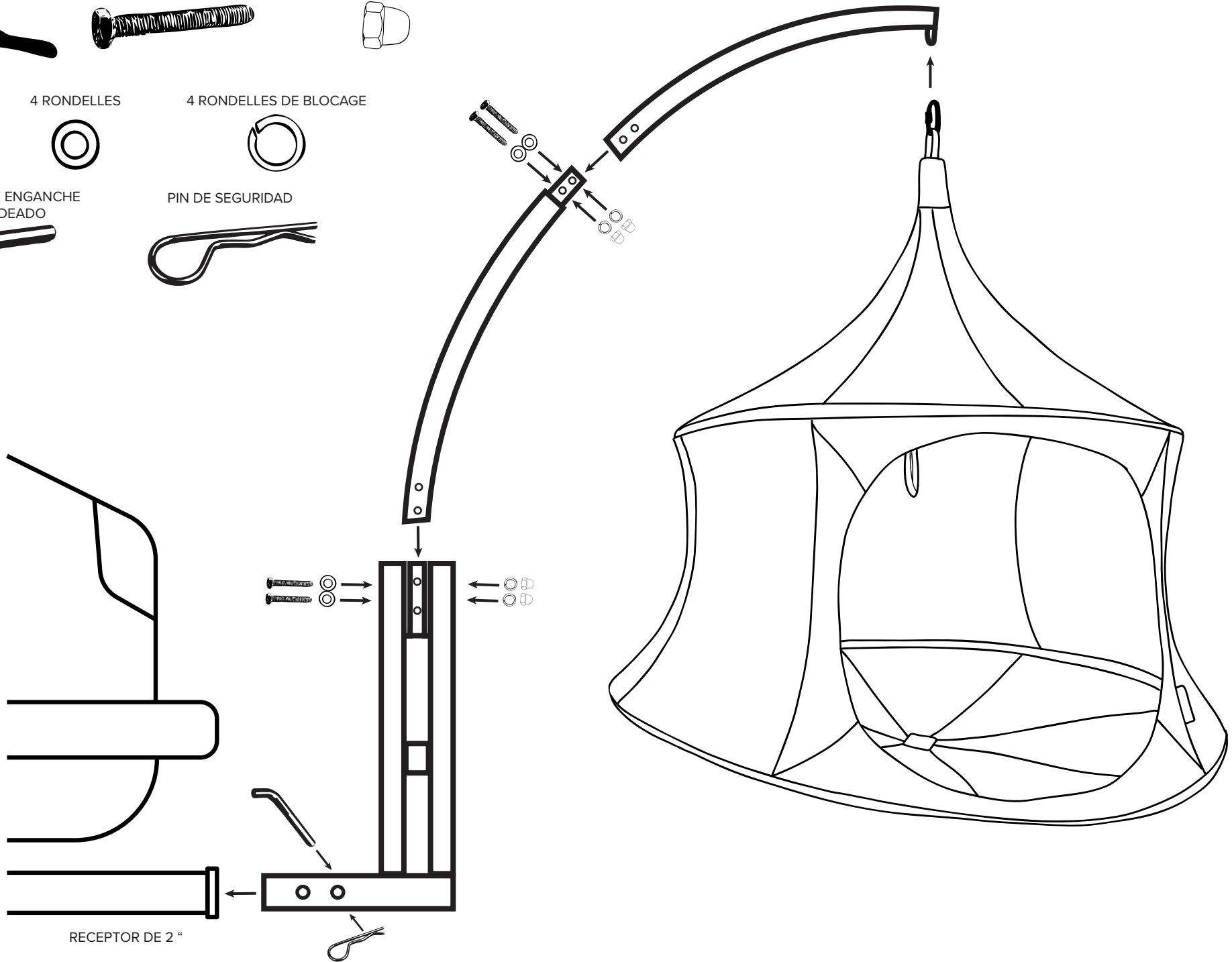
4 RONDELLES DE BLOCAGE



PASADOR DE ENGANCHE REDONDEADO



PIN DE SEGURIDAD



RECEPTOR DE 2 "