

CROSS PS 7500



**BURG  
WÄCHTER**

profi  
scale

# CROSS



precision  
 $\pm 1,25\%$



**ProfiScale CROSS  
Kruislaser met statief**

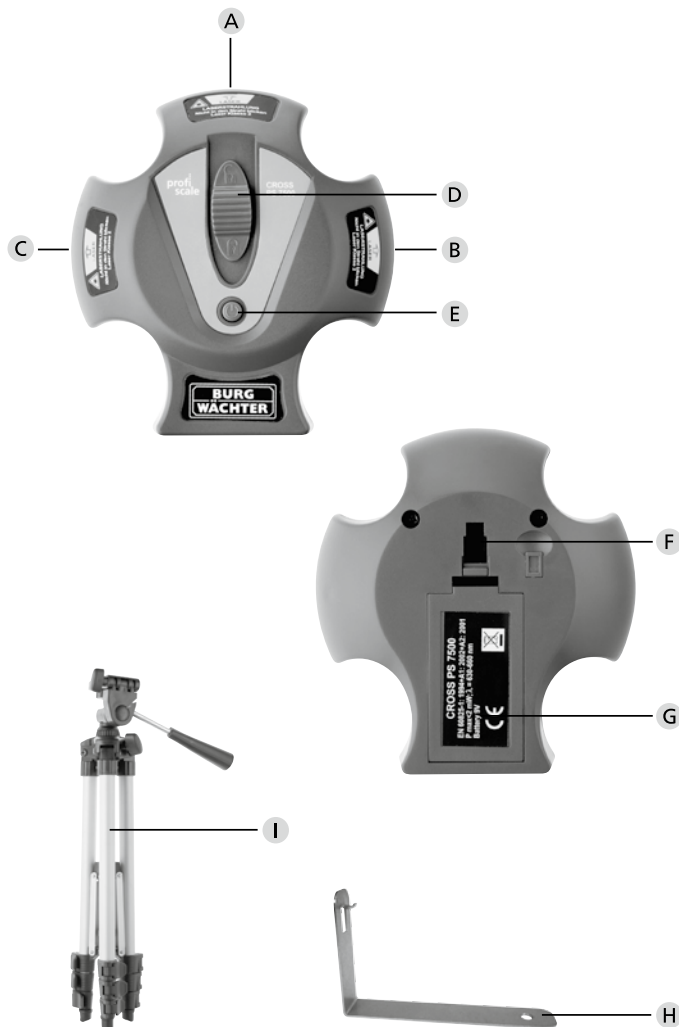
**nl** Gebruiksaanwijzing

**BURG-WÄCHTER KG**  
Altenhofer Weg 15  
58300 Wetter  
Germany

[www.burg-waechter.de](http://www.burg-waechter.de)



# profi scale



## Inleiding

Het uitlijnen van tegels, meubels, schilderijen en randen is nog nooit zo gemakkelijk geweest. De lasers van de ProfiScale CROSS lijnlaser zijn zelfnivellerend en geven horizontale en verticale lijnen aan tot een lengte van 20 meter. U hebt steeds beide handen vrij – maakt niet uit, of het apparaat hangt, rechtop staat of op een statief geplaatst is. Met de ProfiScale CROSS lijnlaser worden met behulp van een laserstraal horizontale en verticale lijnen op een wand geprojecteerd. Een ideaal hulpmiddel voor het professioneel bevestigen van hangende kasten, schilderijen, schappen, enzovoort. De lijnlaser ProfiScale CROSS stelt zich daarbij automatisch in op een bereik van  $\pm 8^\circ$ .

## Afbeelding

- A Laser 1
- B Laser 2
- C Laser 3
- D Vergrendelingsschakelaar
- E Aan/uit-schakelaar
- F Ophangvoorziening
- G Batterijvak
- H Hoekstuk voor gebruik met statief
- I Statief

## Veiligheidsvoorschriften

**Er kan lichamelijk letsel ontstaan als de volgende aanwijzingen niet in acht worden genomen:**

1. Voordat het apparaat in gebruik wordt genomen, moet de handleiding zorgvuldig worden gelezen om te garanderen dat er veilig mee gewerkt kan worden. Bewaar de handleiding goed.
2. De waarschuwing van waarschuwingen op het apparaat mogen nooit onherkenbaar worden gemaakt of van het apparaat worden verwijderd.



**Let op: laserstralen!**  
**Kijk niet in de straal!**  
**EN 60825-1:1994/A1:2002 en**  
**EN 60825-1:1994/A2:2001**  
 **$P_{max} < 2 \text{ mW}$ ;  $\lambda = 630 - 660 \text{ nm}$**

3. Plak de waarschuwingsstickers in de taal van uw land over de waarschuwingsplaatjes, voordat u het apparaat voor het eerst in gebruik neemt.
4. Richt de laserstraal nooit in de ogen van andere personen of van dieren. Kijk zelf niet in de lichtstraal en bundel het laserlicht niet met behulp van optische hulpmiddelen. De ogen kunnen daarbij namelijk beschadigd raken.
5. Zorg ervoor dat kinderen het lasermeeinstrument niet in handen krijgen. Zij zouden per ongeluk zichzelf of anderen letsel kunnen toebrengen.
6. Houd het instrument bij het bedienen niet op ooghoogte of in de buurt van reflecterende oppervlakken. Hierdoor zouden laserstralen door reflectie in het oog terecht kunnen komen.
7. Schakel de laser bij langere onderbrekingen en na het werk altijd uit.

8. Let er bij gebruik van de pin op dat deze erg scherp is en bij onoordeelkundig gebruik verwondingen zou kunnen veroorzaken.
9. Vergewis u er bij het werken met het apparaat (gebruik van de pin) van dat zich in de directe omgeving geen kabels of leidingen bevinden die door de pin beschadigd zouden kunnen worden.
10. Houd het apparaat uit de buurt van kinderen en andere onbevoegden.
11. Laat het meetapparaat alleen repareren met behulp van originele onderdelen en door gekwalificeerd en geschoold personeel, om veiligheid en garantieaanspraken niet in gevaar te brengen.
12. Stel het apparaat nooit bloot aan elektrische spanning, omdat dit tot beschadiging van de elektronica kan leiden.
13. Gebruik het apparaat niet in omgevingen waarin zich ontvlambare of explosieve gassen bevinden.
14. Gebruik het apparaat niet als het defect is.
15. Ga voorzichtig met het apparaat om en laat het niet vallen.
16. Haal het apparaat niet uit elkaar, kunnen storingen optreden.
17. Bewaar het apparaat op een droge en schone plaats.
18. Bewaar het apparaat in de bijbehorende hoes als het niet gebruikt wordt.
19. Voorkom dat het apparaat in contact komt met water en stof.
20. Gebruik om het apparaat te reinigen geen schuur- of oplosmiddelen. Gebruik een vochtige doek en alleen milde reinigingsmiddelen.
21. Om schade te voorkomen, moet de batterij regelmatig worden gecontroleerd.
22. Verwijder de batterij als u van plan bent het apparaat langere tijd niet te gebruiken.

## Garantie

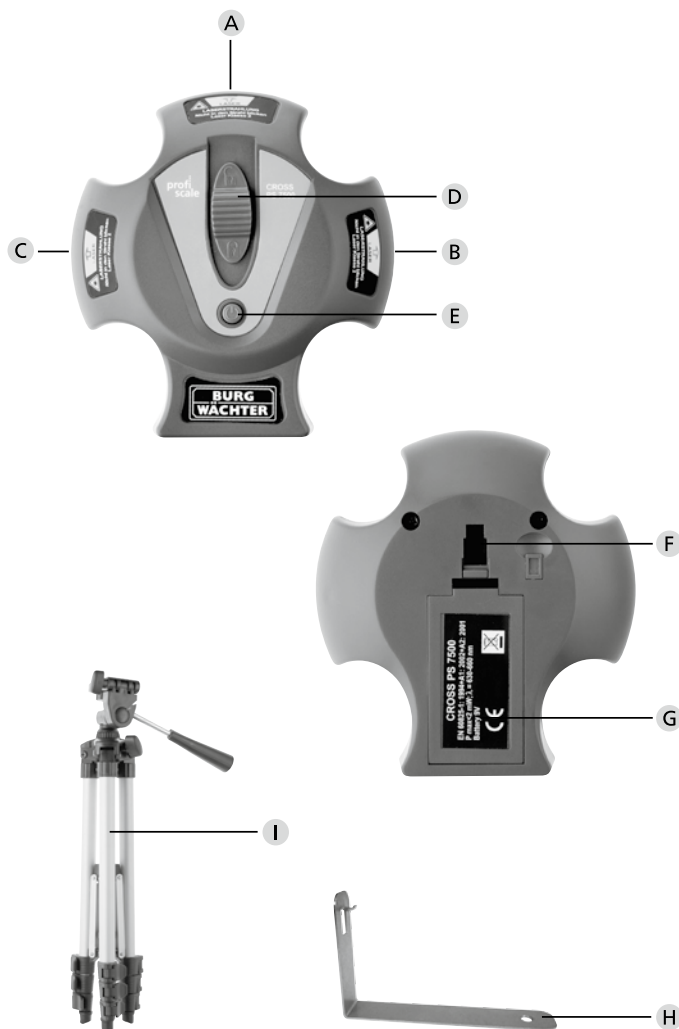
Van harte gefeliciteerd met uw keuze voor de ProfiScale kwaliteitsmeet-techniek van BURG-WÄCHTER. BURG-WÄCHTER verleent een garantie van 2 jaar vanaf de aankoopdatum. Uitgezonderd van garantieaanspraken zijn schade door onjuist gebruik, overbelasting of verkeerde opslag, maar ook normale slijtage en defecten die maar weinig invloed hebben op de waarde of het functioneren van het apparaat. Bij ingrijpen door niet-geautoriseerde instanties vervalt elke aanspraak op garantie. Mocht u gebruik willen maken van de garantie, lever dan het hele apparaat, incl. verpakking, beschrijving en batterijen, en het aankoopbewijs in bij uw dealer.

## Technische gegevens

<b>Lengte van de laserlijn</b>	ca. 8 m
<b>Breedte van de laserlijn</b>	< 5 mm
<b>Meetnauwkeurigheid</b>	$\pm 10 \text{ mm}$ (op 8 meter)
<b>Door de laser afgegeven vermogen</b>	< 2 mW
<b>Golflengte laser</b>	630 – 660 nm
<b>Laserklasse</b>	Klasse 2
<b>Stroomvoorziening</b>	9V-blok (bijv. 6LR61)
<b>Bedrijfstemperatuur</b>	-10°C tot 40°C



# profi scale



## Bediening

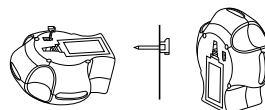
### Vervangen van de batterij

1. Controleer dat de laser uitgeschakeld is.
2. Vervang het 9V-blok en let erop dat de polariteit juist is.
3. Sluit het deksel van het batterijvak.

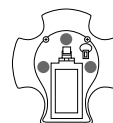


### Bevestiging van het apparaat

**A** Het apparaat kan op verschillende manieren worden bevestigd: pinbevestiging (als bij fig. 1 en fig. 2)



**B** Bevestiging door vastplakken op bepaalde punten (als bij fig. 4)

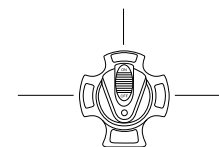


**C** Ook montage op statief STAND PS 7510 is mogelijk. Gebruik het hoekstuk om het apparaat op te hangen



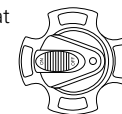
## Toepassing

1. Plaats het apparaat.
2. Schakel het apparaat in en open de vergrendelingsschakelaar. Het apparaat stelt zichzelf automatisch in.



### Automatische instelling

Het automatisch instellen functioneert alleen als het apparaat hangend wordt gebruikt. Binnen een bereik van  $\pm 8^\circ$  stelt het apparaat zich op het midden in. Mocht het apparaat worden bewogen ten behoeve van transport dan moet de vergrendelingsschakelaar in "Lock"-positie worden gezet.



### Tips:

Dit apparaat projecteert lijnen op oppervlakken waar het apparaat op of voor geplaatst is. Controleer de batterij als de laserlijnen niet zichtbaar zijn terwijl het apparaat wel is ingeschakeld. Het apparaat is ontworpen voor gebruik binnenshuis.

### Afvoer van het apparaat

#### Geachte klant,

Help mee, de hoeveelheid afval te beperken. Mocht u op enig moment van plan zijn, het apparaat af te voeren, denk er dan aan dat vele onderdelen van dit apparaat waardevolle materialen bevatten, die kunnen worden hergebruikt.

Deponeer het apparaat dus niet bij het huishoudelijk afval, maar informeer bij de daarvoor in uw gemeente verantwoordelijke instantie, waar elektrische apparaten kunnen worden ingeleverd.



Druk- en zetfouten alsmede technische wijzigingen voorbehouden.