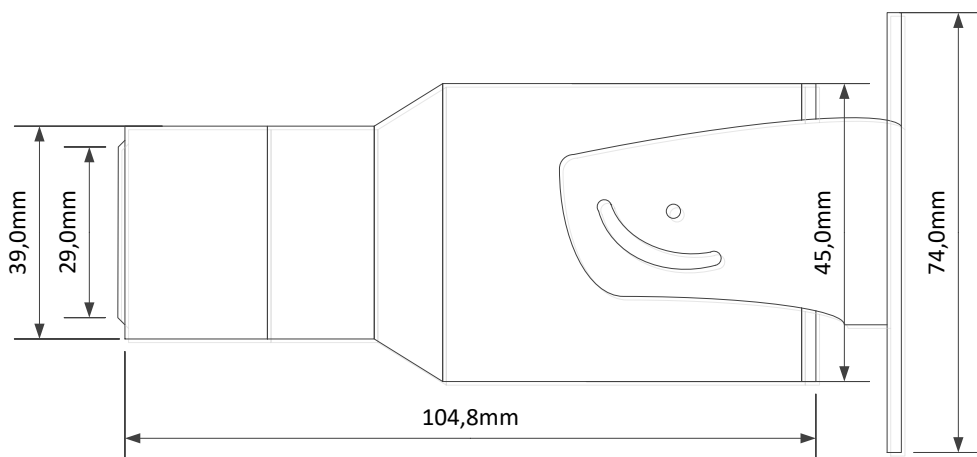


KURZANLEITUNG / QUICK INSTALLATION GUIDE**4in1 Kamera mit Weißlicht LEDs im IP68 Wetterschutzgehäuse
4in1 camera with wightlight LEDs in IP68 weather-proof housing****Modell / Model:
SFC-241KBIFs****Lieferumfang:**

1x Kamera
1x Kurzanleitung und Sicherheitshinweise

Items included in the delivery:

1x Camera
1x Quick installation guide and security note

Technische Zeichnung / Technical drawing:

Alle Angaben in mm.
Zeichnung nicht maßstabsgerecht.
Irrtum und technische Änderungen
vorbehalten.

Bitte beachten:

Bitte beachten Sie auch das Beiblatt mit
Sicherheitshinweisen und Vorsichts-
maßnahmen.

All dimensions in mm.
Drawings not true to scale.
Subject to technical changes.
Errors excepted.

Please note:

Please also read the supplemental sheet
on safety precautions and safety
instructions.

Technische Daten / Technical specifications:

Modell / Model	SFC-241KBIFs
Kameratyp / <i>Camera type</i>	Weißlicht-Bulletkamera / whitelight bullet camera
Installation / <i>Installation</i>	Innen- und Außenbereich / Indoors and outdoors
Videonorm / <i>Video norm</i>	PAL / NTSC
Bildsensor / <i>Image sensor</i>	1/2.8" 2 Megapixel CMOS
Aktive Bildelemente / <i>Effective pixel</i>	1920(H)×1080(V)
Video Frame Rate	25/30fps@1080P; 25/30fps@720P
Signal/Rauschabstand / <i>SN ratio</i>	> 52 dB
Objektiv / <i>Lens</i>	3,6mm Objektiv / 3.6mm lens
Blickwinkel / <i>Angle of View</i>	Ca. 78° (horizontal)
Lichtempfindlichkeit / <i>Illumination</i>	0.5 Lux (S/W)
Rauschunterdrückung / <i>Noise reduction</i>	3 DNR
Weißabgleich / <i>White balance</i>	AWB
WDR (Digital Wide Dynamic Range)	DWDR
Videoausgang / <i>Video output</i>	AHD/CVI/TVI, CVBS (1x BNC)
Schutzart / <i>Classification</i>	IP68
OSD-Menü / <i>OSD menu</i>	Mehrere Sprachen / Multi-language
LED Reichweite / <i>LED distance</i>	Max. 10m Reichweite* / Max. 10m range*
Betriebsspannung / <i>Voltage</i>	DC12V±10%
Leistungsaufnahme / <i>Power consumption</i>	Max. 4 Watt
Betriebstemperatur / <i>Operating temperature</i>	-20° bis / to +60° C
Lagertemperatur / <i>Storage temperature</i>	-20° bis / to +60° C
Abmessungen / <i>Dimensions</i>	126mm x 74mm
Gewicht / <i>Weight</i>	0,6 kg
Gehäusefarbe / <i>Housing color</i>	Silber/silver
Kennzeichnung / <i>Identifiers</i>	CE, RoHS
Empfohlenes Netzteil / <i>Recommended power adapter</i>	VCA-12V-1.5ASA, SNPS-12D2

* **Hinweis:** Die Reichweite des LED-Strahlers ist stark abhängig von Einsatzort und von der Umgebung. Stark absorbierende Flächen, wie z.B. dunkle raue Strukturen (Boden, Rasen, Asphalt) können zu einer deutlichen Verringerung der maximalen Reichweite führen. Irrtum und technische Änderungen vorbehalten.

* **Note:** The range of the built-in LEDs strongly depend on the location and the surroundings. Strongly absorbent surfaces, e.g. dark, rough structures (floor, lawn or asphalt) may lead to a considerable reduction of the maximum range. Subject to technical changes without notice. Errors excepted.

Haftungsbeschränkung

Das vorliegende Gerät entspricht dem aktuellen technischen Standard zum Zeitpunkt der Herstellung. Wir sind fortlaufend bestrebt unsere Ware auf dem neuesten technischen Stand der Technik und Handbücher Up to Date zu halten. Daher behalten wir uns vor, technische Änderungen und Überarbeitung/Anpassung der Anleitung ohne vorherige Ankündigung vorzunehmen. Der Inhalt der Anleitung ist sorgfältig zu lesen.

Für Schäden, z.B. durch falsche Bedienung oder Installation, unsachgemäße Handhabung, mangelnde oder falsche Wartung, Missachtung von Sicherheitshinweisen oder allgemeingültigen Sachverhalten, kann keine Haftung übernommen werden. Das vorliegende Gerät leistet, bei korrekter Nutzung und Installation, unter den angegebenen Randbedingungen, die im Handbuch beschriebenen Funktionalitäten. Prüfen Sie die Funktion des Gerätes vor der Installation. Durch den Auf- und Abbau oder den Austausch eines Gerätes entstandene Kosten werden nicht ersetzt.

Sicherheitshinweise

Lesen Sie die Anleitung sorgfältig durch. Für durch Nichtbeachten entstandene Schäden wird keine Haftung übernommen.

- Die Installation des Gerätes darf ausschließlich durch dafür qualifiziertes Personal vorgenommen werden.
- Testen Sie Alarmierungsfunktionen regelmäßig zur Sicherstellung der Funktion.
- Abhängig vom jeweiligen spezifischen Szenario kann eine Alarmauslösung nicht garantiert werden.
- Durch ungewöhnlich hohe elektromagnetische Strahlungen, Manipulation oder andere Einflüsse, können Fehlfunktionen ausgelöst werden.
- Eine Installation in der Nähe von strahlenden Elektrogeräten ist nicht zulässig.
- Bewahren Sie Verpackung und Material stets von Kindern fern auf – Es besteht Erstickungsgefahr.
- Bei Platzierung an einem ungünstigen Standort kann es zu Beeinträchtigung(en) der Funktion(en) kommen.
- Bewahren Sie die Anleitung sorgfältig auf.

Gewährleistung

SANTEC BW Produkte werden entsprechend den zum Produktionszeitpunkt geltenden technischen Standards und unter Einhaltung unserer Qualitätsstandards produziert. Die Gewährleistung beinhaltet ausschließlich Mängel welche nachweislich auf Herstellungs- oder Materialfehler zum Verkaufszeitpunkt zurückzuführen sind. Die Gewährleistung endet nach zwei Jahren, weitere Ansprüche sind ausgeschlossen. Festgestellte Mängel müssen schriftlich, inkl. Original-Kaufbeleg und kurzer Fehlerbeschreibung, bei Ihrem Verkäufer eingereicht werden. Nach Prüfung, innerhalb einer angemessenen Zeit, entscheidet der Gewährleistungsgeber über eine mögliche Reparatur oder einen Austausch. Entstandene Mängel und Schäden durch z.B. Transport, Installation, Fehlbedienung, unsachgemäße Anwendung, Verschleiß, etc. sind von der Gewährleistung ausgeschlossen.

Reinigung

Achten Sie darauf, dass kein Wasser in das Gerät eindringt. Benutzen Sie keine leicht brennbaren, chemischen, ätzenden, scheuernden oder scharfen Reinigungsmittel.

CE

Hiermit erklärt die SANTEC BW AG, dass das vorliegende Gerät der Richtlinie 2014/30/EU, (EMC), 2011/65/EU (RoHS) und der 2014/35/EU (Niederspannungsrichtlinie) entspricht. Wenn Sie eine EG-Konformitätserklärung für dieses Gerät benötigen, schicken Sie bitte eine Anfrage an: santec_info@burg.biz

Datenschutz DSGVO

Das vorliegende Produkt ist, abhängig vom Einsatzzweck, in der Lage personenbezogene Daten, welche unter das Datenschutzgesetz (DSGVO) fallen, zu erfassen. Sprechen Sie im Zweifelsfall u.a. mit dem Betreiber, dem Datenschutzbeauftragtem, Betriebsrat und den entsprechenden öffentlichen Stellen.

Hinweise zur Geräteentsorgung

Bitte beachten Sie im Fall der Entsorgung unbrauchbarer Geräte die geltenden gesetzlichen Vorschriften.



Dieses Symbol bedeutet, dass elektrische und elektronische Geräte am Ende ihrer Nutzungsdauer vom Hausmüll getrennt entsorgt werden müssen. Bitte entsorgen Sie das Gerät bei Ihrer örtlichen kommunalen Sammelstelle.

Impressum

Das Copyright dieser Bedienungsanleitung liegt ausschließlich bei SANTEC BW AG. Jegliche Vervielfältigung auch auf elektronischen Datenträgern bedarf der schriftlichen Genehmigung der SANTEC BW AG. Der Nachdruck – auch auszugsweise – ist verboten.

Irrtum und technische Änderungen vorbehalten.

SANTEC ist ein eingetragenes Warenzeichen der SANTEC BW AG. Übrige evtl. genannte Firmen- und Produktnamen sind Warenzeichen oder eingetragene Warenzeichen bzw. Marken der jeweiligen Inhaber.

Notes on waste disposal

Please respect the local legal regulations on waste if you need to dispose of discarded appliances.



This symbol means that electrical appliances need to be disposed of properly and not simply with unsorted household refuse. Please respect local regulations on waste disposal.

Copyright

All rights reserved. This publication may not be reproduced, stored in a retrieval system or transmitted, in any form or by any means (electronic, mechanical, photocopying, recording or otherwise), without the written prior permission of SANTEC BW AG. No reproduction of any part or excerpts thereof are permitted.

Errors excepted. Specifications are subject to change without notice for quality improvement.

SANTEC is a registered trademark of SANTEC BW AG. All other companies or products mentioned in this publication are trademarks, registered trademarks or brands of the respective company.

© Copyright: **SANTEC BW AG**
An der Strusbek 31
22926 Ahrensburg
Germany
www.santec-video.com