

KURZANLEITUNG / QUICK INSTALLATION GUIDE

**CVBS/ HD-CVI / TVI / AHD Kamera mit IR-LEDs im Wetterschutzgehäuse
CVBS / HD-CVI / TVI / AHD camera with IR LEDs in weather-proof housing**

**Modell / Model:
SFC-240KBIF**



Lieferumfang:

- 1x Kamera
- 1x Sechskantschlüssel
- 1x Set Schrauben und Dübel
- 1x Bohrlochschaablone
- 1x Kurzanleitung und Sicherheitshinweise

Items included in the delivery:

- 1x Camera
- 1x Hexagonal wrench
- 1x Set screws and anchors
- 1x Mounting drawing paper
- 1x Quick installation guide and security note

Besondere Ausstattungsmerkmale

- Hochauflösender 1080p Video Stream
- Brillante Bilder in hoher Qualität auch bei geringer Beleuchtung
- Einfache Installation
- Einfache Bedienung
- Unterstützt vier Videostandards
- 4x optischer Zoom
- 50/60 B/s bei 720p

Special features

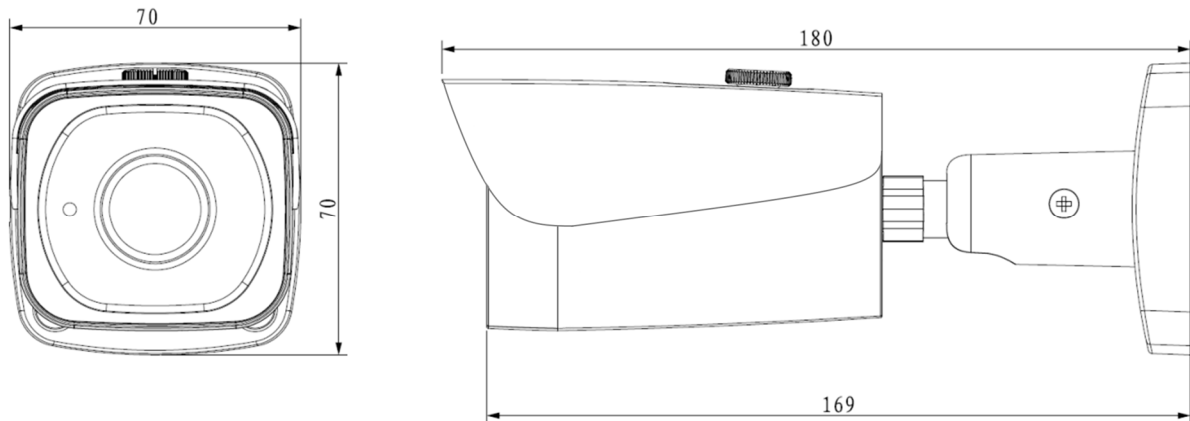
- Full HD 1080p Video Stream
- Excellent image quality, even under poor light Conditions
- Easy to install
- Easy to use
- Supports four video technologies
- 4x optical zoom
- 50/60 fps at 720p

Bitte beachten:

Bitte beachten Sie auch das Beiblatt mit Sicherheitshinweisen und Vorsichtsmaßnahmen.

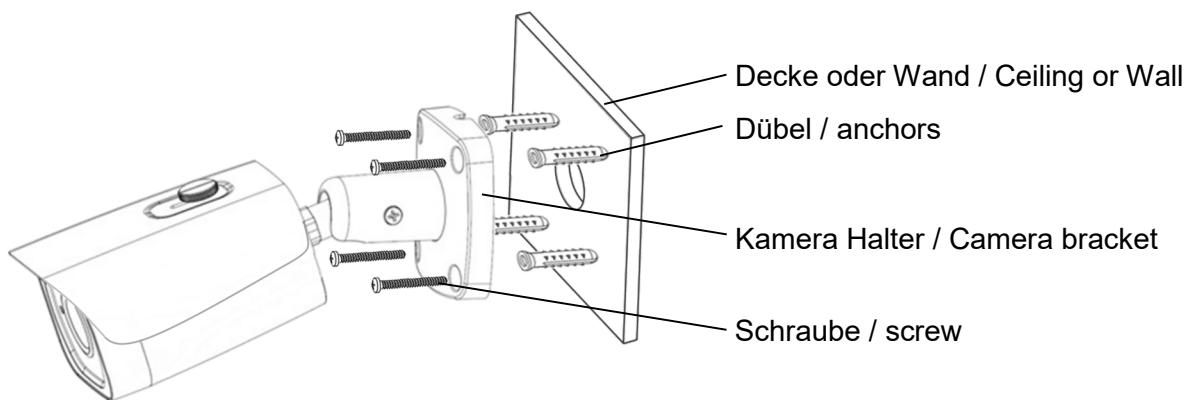
Please note:

Please also read the supplemental sheet on safety precautions and safety instructions.

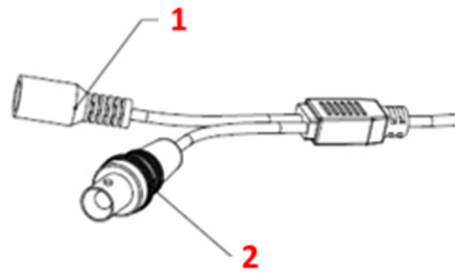
Technische Zeichnung / Technical drawing

Alle Angaben in mm.
Zeichnung nicht maßstabgerecht.
Irrtum und technische Änderungen
vorbehalten.

*All dimensions in mm.
Drawings not true to scale.
Subject to technical changes.
Errors excepted.*

Installation / Installation

Anschlussbelegung / Connectors



Anschlussbelegung

- 1 Stromversorgung 12VDC
- 2 BNC Video Ausgang

Connectors

- 1 Power Input Port 12VDC
- 2 BNC Video Output Port

Optionale erhältliches Zubehör / optional Accessoires

		
<p>SNCA-MK-4530</p>	<p>SNCA-PM-4661</p>	<p>SNCA-CM-4670</p>


<p>SFB-100</p>

Technische Daten / Technical specifications

Modell / Model	SFC-240KBIF
Kameratyp / <i>Camera type</i>	IR-Bullet Kamera / <i>IR bullet camera</i>
Installation / <i>Installation</i>	Innen- und Außenbereich / <i>Indoors and outdoors</i>
Videonorm / <i>Video norm</i>	CVBS (PAL / NTSC) / HD-CVI / TVI / AHD
Bildsensor / <i>Image sensor</i>	1/2.9" 2.0 Megapixel CMOS
Aktive Bildelemente / <i>Effective pixel</i>	1920(H)×1080(V)
Video Frame Rate	25/30fps@1080P (CVI / AHD / TVI) 25/30/50/60fps@720P (CVI) 25/30fps@960H (CVBS)
Signal/Rauschabstand / <i>SN ratio</i>	> 65 dB
Objektiv / <i>Lens</i>	3.6 mm Fix-Objektiv / <i>3.6mm fix lens</i>
Blickwinkel / <i>Angle of View</i>	H: 82.8°
Lichtempfindlichkeit / <i>Illumination</i>	0.02 Lux, F2.0
Rauschunterdrückung / <i>Noise reduction</i>	2DNR
Weißabgleich / <i>White balance</i>	AWB
WDR (Digital Wide Dynamic Range)	HLC / BLC / DWDR
Videoausgang / <i>Video output</i>	1 BNC
Schutzart / <i>Classification</i>	IP66
OSD-Menü / <i>OSD menu</i>	Mehrere Sprachen / <i>Multi-language</i>
IR- Reichweite / <i>IR distance</i>	Max. 30m Reichweite* / <i>Max. 30m range*</i>
Betriebsspannung / <i>Voltage</i>	12 V _{DC} ±25%
Leistungsaufnahme / <i>Power consumption</i>	Max. 2,8 Watt (IR on)
Betriebstemperatur / <i>Operating temperature</i>	-30° bis / <i>to</i> +60° C
Lagertemperatur / <i>Storage temperature</i>	0° bis / <i>to</i> +60° C
Abmessungen / <i>Dimensions</i>	169mm×70mm×70mm
Gewicht / <i>Weight</i>	400 g
Gehäusefarbe / <i>Housing color</i>	Weiß / <i>White</i>
Zertifizierung / <i>Certification</i>	CE
Empfohlenes Netzteil / <i>Recommended power adapter</i>	VCA-12V-1.5ASA, SNPS-12D2

* Hinweis: Die Reichweite des IR-Strahlers ist stark abhängig von Einsatzort und von der Umgebung. Stark absorbierende Flächen, wie z.B. dunkle raue Strukturen (Boden, Rasen, Asphalt) können zu einer deutlichen Verringerung der maximalen Reichweite führen. Irrtum und technische Änderungen vorbehalten.

* Note: The range of the built-in IR-LEDs strongly depend on the location and the surroundings. Strongly absorbent surfaces, e.g. dark, rough structures (floor, lawn or asphalt) may lead to a considerable reduction of the maximum range. Subject to technical changes without notice. Errors excepted.

Video Signal Umschaltung / Video Signal changing

Hinweis:

Zum Umschalten zwischen den verschiedenen Video Signal Typen benötigen Sie den SFB-100 (nicht im Lieferumfang enthalten)

Note:

To switch between different video signal types use the SFB-100 (not included).



SFB-100

- I) Verbinden Sie Kamera und Rekorder mit dem SFB-100.

- I) Connect the SFB-100 with camera and recorder.

Kamera



Rekorder

SFB-100 Adapter

- II) Halten Sie die Taste mit der gewünschten Technologie für ca. 3 Sekunden gedrückt. Die Kamera wechselt automatisch in den entsprechenden Modus.

- II) Press the Button, named with video technology you want select, for ca. 3 sec. The camera will change it mode automatically.



AHD = 1080p AHD Signal – “ENTER”: Blau/blue
 TVI = 1080p TVI Signal – “ENTER”: Grün/green
 CVI = 1080p CVI Signal – “ENTER”: Orange/orange
 SD = 960H CVBS Signal – “ENTER”: Rot/red

CVBS OSD Menü / CVBS OSD menu**CVBS OSD Menü öffnen:****Open CVBS OSD menu:****SFB-100**

Um das OSD Menü der Kamera zu öffnen halten Sie die „ENTER“ Taste für ca. 3 Sekunden gedrückt.

To open the OSD menu of an SFC camera, press and hold the „ENTER“-button for more than 3 sec.

Die „ENTER“-Taste leuchtet nun rot.

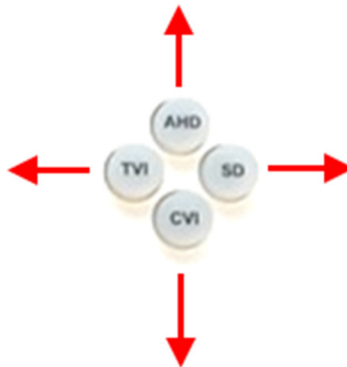
„ENTER“-button glows red now.

CVBS OSD Menü Navigation:

Benutzen Sie die Tasten des SFB-100 entsprechend der Tastenanordnung um durch das Menü zu navigieren.

Use CVBS menu:

Use the buttons as shown below to navigate in menu.



OSD Menü per Rekorder bedienen / OSD menu setup by recorder

OSD Menü (e.g. HD-CVI):

Über den Rekorder können Sie Kameraeinstellungen vornehmen.

OSD menu (e.g. HD-CVI):

Use the recorder to do camera setup.

Zum Öffnen des OSD gehen Sie bitte wie folgt vor:

You can open the OSD by following the steps:

- I) Verbinden Sie die Kamera mit dem Rekorder.
- II) Wählen Sie mit der Maus die Kamera aus und klicken Sie mit der rechten Maustaste.
- III) Wählen Sie PTZ


- I) Connect the camera to recording system
- II) Do right click with mouse on cameras window
- III) Select PTZ



- IV) Erweitern Sie die Einstellungen mit

- IV) Expand the settings



- V) Öffnen Sie das OSD Menü mit einem Klick auf: 

- V) Open OSD menu by an click on: 

- VI) Steuern Sie das OSD mit dem Bedienfeld.

- VII) Control OSD by menu operation.



Hinweise / Notes**Hinweise zur Geräteentsorgung**

Bitte beachten Sie im Fall der Entsorgung unbrauchbarer Geräte die geltenden gesetzlichen Vorschriften.



Dieses Symbol bedeutet, dass elektrische und elektronische Geräte am Ende ihrer Nutzungsdauer vom Hausmüll getrennt entsorgt werden müssen. Bitte entsorgen Sie das Gerät bei Ihrer örtlichen kommunalen Sammelstelle.

Impressum

Das Copyright dieser Bedienungsanleitung liegt ausschließlich bei SANTEC BW AG. Jegliche Vervielfältigung auch auf elektronischen Datenträgern bedarf der schriftlichen Genehmigung der SANTEC BW AG. Der Nachdruck – auch auszugsweise – ist verboten.

Irrtum und technische Änderungen vorbehalten.

SANTEC ist ein eingetragenes Warenzeichen der SANTEC BW AG. Übrige evtl. genannte Firmen- und Produktnamen sind Warenzeichen oder eingetragene Warenzeichen bzw. Marken der jeweiligen Inhaber.

Notes on waste disposal

Please respect the local legal regulations on waste if you need to dispose of discarded appliances.



This symbol means that electrical appliances need to be disposed of properly and not simply with unsorted household refuse. Please respect local regulations on waste disposal.

Copyright

All rights reserved. This publication may not be reproduced, stored in a retrieval system or transmitted, in any form or by any means (electronic, mechanical, photocopying, recording or otherwise), without the written prior permission of SANTEC BW AG. No reproduction of any part or excerpts thereof are permitted.

Errors excepted. Specifications are subject to change without notice for quality improvement.

SANTEC is a registered trademark of SANTEC BW AG. All other companies or products mentioned in this publication are trademarks, registered trademarks or brands of the respective company.

