

**KURZANLEITUNG / QUICK INSTALLATION GUIDE**

**CVBS/ HD-CVI / TVI / AHD Kamera mit IR-LEDs im Wetterschutzgehäuse  
CVBS / HD-CVI / TVI / AHD camera with IR LEDs in weather-proof housing**

**Modell / Model:  
SFC-240KBIF**



**Lieferumfang:**

- 1x Kamera
- 1x Sechskantschlüssel
- 1x Set Schrauben und Dübel
- 1x Bohrlochschaablone
- 1x Kurzanleitung und Sicherheitshinweise

**Items included in the delivery:**

- 1x Camera
- 1x Hexagonal wrench
- 1x Set screws and anchors
- 1x Mounting drawing paper
- 1x Quick installation guide and security note

**Besondere Ausstattungsmerkmale**

- Hochauflösender 1080p Video Stream
- Brillante Bilder in hoher Qualität auch bei geringer Beleuchtung
- Einfache Installation
- Einfache Bedienung
- Unterstützt vier Videostandards
- 4x optischer Zoom
- 50/60 B/s bei 720p

**Special features**

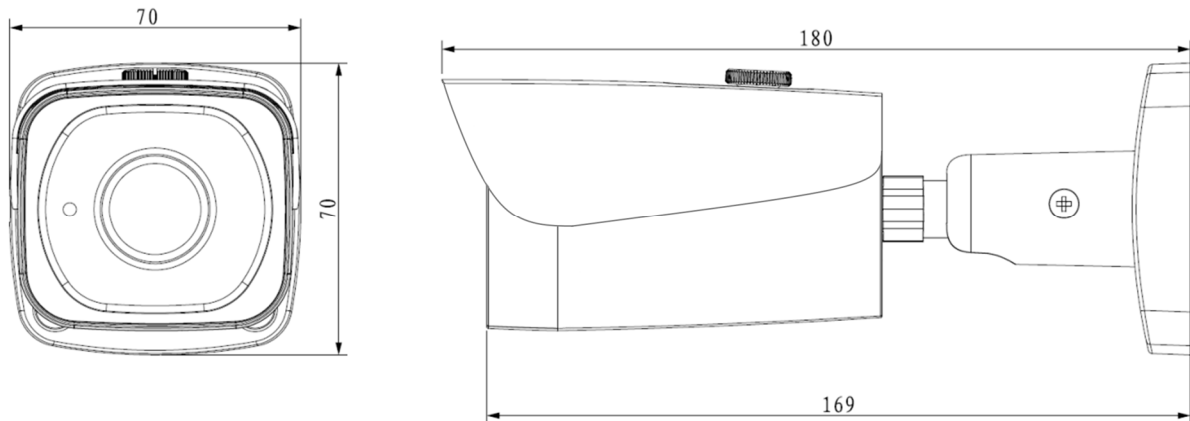
- Full HD 1080p Video Stream
- Excellent image quality, even under poor light Conditions
- Easy to install
- Easy to use
- Supports four video technologies
- 4x optical zoom
- 50/60 fps at 720p

**Bitte beachten:**

Bitte beachten Sie auch das Beiblatt mit Sicherheitshinweisen und Vorsichtsmaßnahmen.

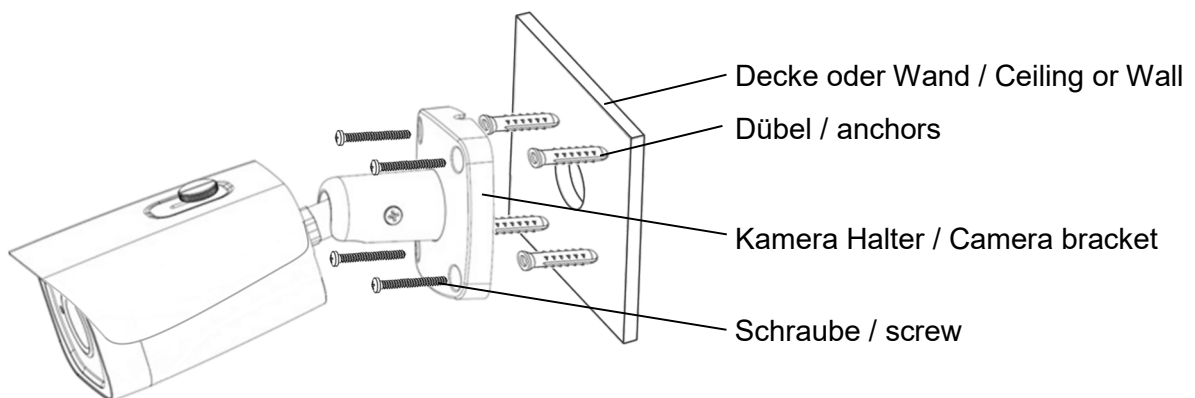
**Please note:**

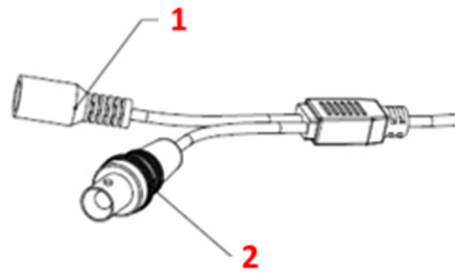
Please also read the supplemental sheet on safety precautions and safety instructions.

**Technische Zeichnung / Technical drawing**

Alle Angaben in mm.  
Zeichnung nicht maßstabgerecht.  
Irrtum und technische Änderungen  
vorbehalten.

*All dimensions in mm.  
Drawings not true to scale.  
Subject to technical changes.  
Errors excepted.*

**Installation / Installation**

**Anschlussbelegung / Connectors****Anschlussbelegung**

- 1 Stromversorgung 12VDC
- 2 BNC Video Ausgang

**Connectors**

- 1 Power Input Port 12VDC
- 2 BNC Video Output Port

**Optionale erhältliches Zubehör / optional Accessoires**

		
SNCA-MK-4530	SNCA-PM-4661	SNCA-CM-4670


SFB-100

## Technische Daten / Technical specifications

<b>Modell / Model</b>	<b>SFC-240KBIF</b>
Kameratyp / Camera type	IR-Bullet Kamera / IR bullet camera
Installation / Installation	Innen- und Außenbereich / Indoors and outdoors
Videonorm / Video norm	CVBS (PAL / NTSC) / HD-CVI / TVI / AHD
Bildsensor / Image sensor	1/2.9" 2.0 Megapixel CMOS
Aktive Bildelemente / Effective pixel	1920(H)×1080(V)
Video Frame Rate	25/30fps@1080P (CVI / AHD / TVI) 25/30/50/60fps@720P (CVI) 25/30fps@960H (CVBS)
Signal/Rauschabstand / SN ratio	> 65 dB
Objektiv / Lens	3.6 mm Fix-Objektiv / 3.6mm fix lens
Blickwinkel / Angle of View	H: 82.8°
Lichtempfindlichkeit / Illumination	0.02 Lux, F2.0
Rauschunterdrückung / Noise reduction	2DNR
Weißabgleich / White balance	AWB
WDR (Digital Wide Dynamic Range)	HLC / BLC / DWDR
Videoausgang / Video output	1 BNC
Schutzart / Classification	IP66
OSD-Menü / OSD menu	Mehrere Sprachen / Multi-language
IR- Reichweite / IR distance	Max. 30m Reichweite* / Max. 30m range*
Betriebsspannung / Voltage	12 V <sub>DC</sub> ±25%
Leistungsaufnahme / Power consumption	Max. 2,8 Watt (IR on)
Betriebstemperatur / Operating temperature	-30° bis / to +60° C
Lagertemperatur / Storage temperature	0° bis / to +60° C
Abmessungen / Dimensions	169mm×70mm×70mm
Gewicht / Weight	400 g
Gehäusefarbe / Housing color	Weiß / White
Zertifizierung / Certification	CE
Empfohlenes Netzteil / Recommended power adapter	VCA-12V-1.5ASA, SNPS-12D2

\* Hinweis: Die Reichweite des IR-Strahlers ist stark abhängig von Einsatzort und von der Umgebung. Stark absorbierende Flächen, wie z.B. dunkle raue Strukturen (Boden, Rasen, Asphalt) können zu einer deutlichen Verringerung der maximalen Reichweite führen. Irrtum und technische Änderungen vorbehalten.

\* Note: The range of the built-in IR-LEDs strongly depend on the location and the surroundings. Strongly absorbent surfaces, e.g. dark, rough structures (floor, lawn or asphalt) may lead to a considerable reduction of the maximum range. Subject to technical changes without notice. Errors excepted.

## Video Signal Umschaltung / Video Signal changing

Hinweis:

Zum Umschalten zwischen den verschiedenen Video Signal Typen benötigen Sie den SFB-100 (nicht im Lieferumfang enthalten)

Note:

To switch between different video signal types use the SFB-100 (not included).



**SFB-100**

- I) Verbinden Sie Kamera und Rekorder mit dem SFB-100.

- I) Connect the SFB-100 with camera and recorder.

Kamera



Rekorder

**SFB-100 Adapter**

- II) Halten Sie die Taste mit der gewünschten Technologie für ca. 3 Sekunden gedrückt. Die Kamera wechselt automatisch in den entsprechenden Modus.

- II) Press the Button, named with video technology you want select, for ca. 3 sec. The camera will change it mode automatically.



AHD = 1080p AHD Signal – “ENTER”: Blau/blue  
 TVI = 1080p TVI Signal – “ENTER”: Grün/green  
 CVI = 1080p CVI Signal – “ENTER”: Orange/orange  
 SD = 960H CVBS Signal – “ENTER”: Rot/red

**CVBS OSD Menü / CVBS OSD menu****CVBS OSD Menü öffnen:****Open CVBS OSD menu:****SFB-100**

Um das OSD Menü der Kamera zu öffnen halten Sie die „ENTER“ Taste für ca. 3 Sekunden gedrückt.

*To open the OSD menu of an SFC camera, press and hold the „ENTER“-button for more than 3 sec.*

Die „ENTER“-Taste leuchtet nun rot.

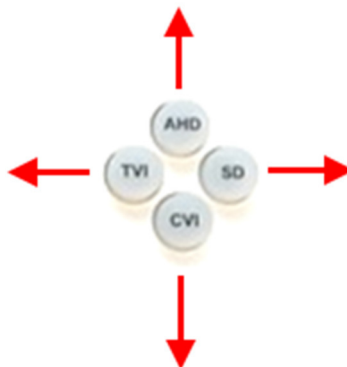
„ENTER“-button glows red now.

**CVBS OSD Menü Navigation:**

Benutzen Sie die Tasten des SFB-100 entsprechend der Tastenanordnung um durch das Menü zu navigieren.

**Use CVBS menu:**

*Use the buttons as shown below to navigate in menu.*



**OSD Menü per Rekorder bedienen / OSD menu setup by recorder**

**OSD Menü (e.g. HD-CVI):**

Über den Rekorder können Sie Kameraeinstellungen vornehmen.

**OSD menu (e.g. HD-CVI):**

Use the recorder to do camera setup.

Zum Öffnen des OSD gehen Sie bitte wie folgt vor:

You can open the OSD by following the steps:

- I) Verbinden Sie die Kamera mit dem Rekorder.
- II) Wählen Sie mit der Maus die Kamera aus und klicken Sie mit der rechten Maustaste.
- III) Wählen Sie PTZ

- I) Connect the camera to recording system
- II) Do right click with mouse on cameras window
- III) Select PTZ



- IV) Erweitern Sie die Einstellungen mit

- IV) Expand the settings



- V) Öffnen Sie das OSD Menü mit einem Klick auf:

- V) Open OSD menu by an click on:

- VI) Steuern Sie das OSD mit dem Bedienfeld.

- VII) Control OSD by menu operation.



**Hinweise / Notes****Hinweise zur Geräteentsorgung**

Bitte beachten Sie im Fall der Entsorgung unbrauchbarer Geräte die geltenden gesetzlichen Vorschriften.



Dieses Symbol bedeutet, dass elektrische und elektronische Geräte am Ende ihrer Nutzungsdauer vom Hausmüll getrennt entsorgt werden müssen. Bitte entsorgen Sie das Gerät bei Ihrer örtlichen kommunalen Sammelstelle.

**Impressum**

Das Copyright dieser Bedienungsanleitung liegt ausschließlich bei SANTEC BW AG. Jegliche Vervielfältigung auch auf elektronischen Datenträgern bedarf der schriftlichen Genehmigung der SANTEC BW AG. Der Nachdruck – auch auszugsweise – ist verboten.

Irrtum und technische Änderungen vorbehalten.

SANTEC ist ein eingetragenes Warenzeichen der SANTEC BW AG. Übrige evtl. genannte Firmen- und Produktnamen sind Warenzeichen oder eingetragene Warenzeichen bzw. Marken der jeweiligen Inhaber.

**Notes on waste disposal**

*Please respect the local legal regulations on waste if you need to dispose of discarded appliances.*



*This symbol means that electrical appliances need to be disposed of properly and not simply with unsorted household refuse. Please respect local regulations on waste disposal.*

**Copyright**

*All rights reserved. This publication may not be reproduced, stored in a retrieval system or transmitted, in any form or by any means (electronic, mechanical, photocopying, recording or otherwise), without the written prior permission of SANTEC BW AG. No reproduction of any part or excerpts thereof are permitted.*

*Errors excepted. Specifications are subject to change without notice for quality improvement.*

*SANTEC is a registered trademark of SANTEC BW AG. All other companies or products mentioned in this publication are trademarks, registered trademarks or brands of the respective company.*

