



**BURG  
WÄCHTER**

# BWnet-30101R / BWnet-30101T

## KURZANLEITUNG QUICK INSTALLATION GUIDE

Medienkonverter Netzwerk-Glasfaser  
Mediaconverter network-fibre



**BWnet-30101T**

**BWnet-30101R**

### **Lieferumfang:**

1x Transceiver  
1x Kurzanleitung  
1x Netzteil 5V

### **Items included in the delivery:**

1x Transceiver  
1x Quick Installation Guide  
1x Power Adapter 5V

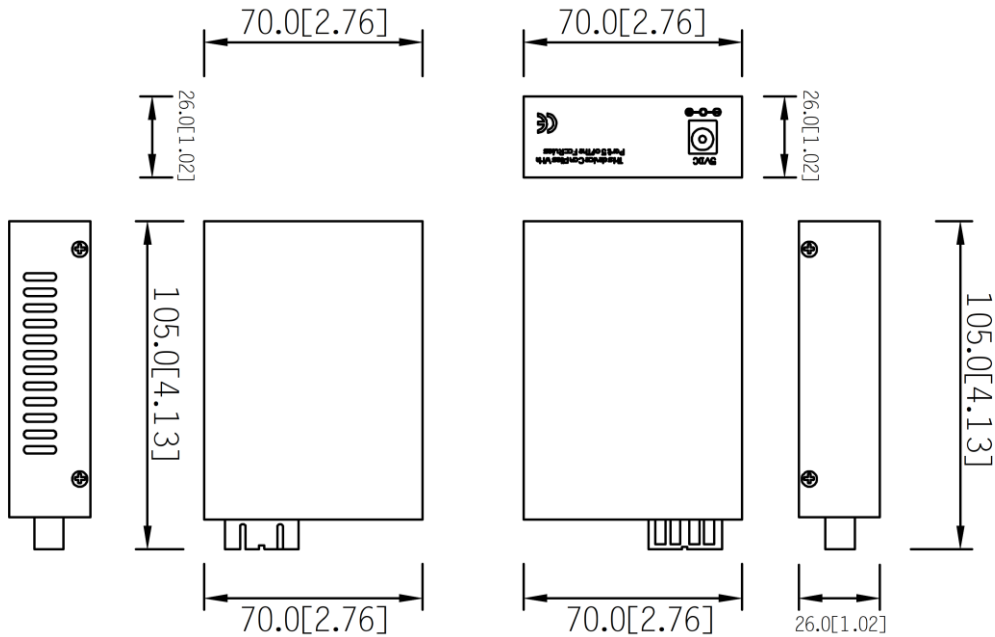
### **Besondere Ausstattungsmerkmale:**

- Singlemode Glasfaser
- 10/100/1000 (Gigabit) Ethernet
- Bidirektionale Kommunikation
- SC-Steckbuchsen
- Übertragungreichweite bis zu 20km
- LED Status Anzeige

### **Special features:**

- *Single Mode fibre*
- *10/100/1000 Gigabit Ethernet*
- *Bidirectional communication*
- *SC Plug for fibre*
- *Up to 20km transmission distance*
- *LED state indicator*

**Technische Zeichnung / Technical drawing**  
**BWnet-30101R / BWnet-30101T**

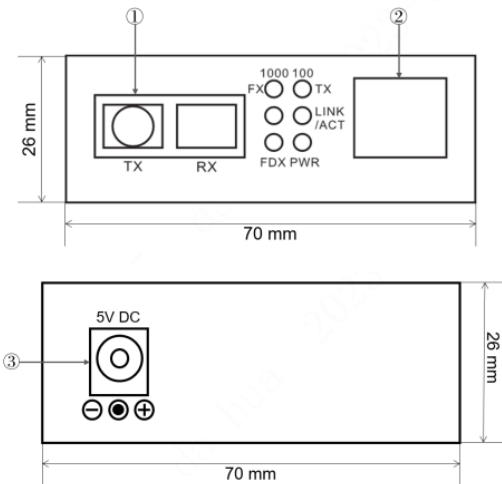


Alle Angaben in mm. Zeichnung nicht maßstabsgerecht.  
 Irrtum und technische Änderungen vorbehalten.

All dimensions in mm. Drawings not true to scale.  
 Subject to technical changes. Errors excepted.

**Anschlüsse / Connectors**

**BWnet-30101R/BWnet-30101T**



Nr.	Beschreibung
1	SC Glasfaseranschluss SC fibre connector
2	RJ-45 Netzwerkanschluss RJ-45 network plug
3	=5Vdc Spannungsversorgungseingang =5Vdc Power Input

LED	Beschreibung	Description
1000Mbps 100Mbps	Anzeige des Betriebsmodi 1000Mbps   100Mbps   10Mbps (beide an) An: Normal Blinkt: CRC Fehler	Working mode 1000Mbps   100Mbps   10Mbps (both on) An: Normal Blinkt: CRC Fehler
Link/Act	An/Blinkt: Datenkommunikation	On/flashing: data communication
FDX	An: Full Duplex Aus: Half-Duplex	On: full-duplex Off: half-duplex
Power	An: Normal Aus: Abnormal	On: normal off: abnormal



<b>Modell</b> <i>Model</i>	<b>BWNET-30101R</b>
<b>Typ</b> <i>Type</i>	Medienkonverter
<b>Installation</b> <i>Installation</i>	Desktop Innenbereich / <i>desktop indoor</i>
<b>Eingebautes optisches Modul</b> <i>Built-in Optical Module</i>	Ja / Yes
<b>Wellenlänge</b> <i>Wavelength</i>	TX: 1550 nm RX: 1310 nm
<b>Optischer Port Typ</b> <i>Optical Port Type</i>	SC
<b>Optischer Kabel Typ</b> <i>Optical Fiber Type</i>	Single-Mode
<b>Optischer Port Geschwindigkeit</b> <i>Optical Port Speed</i>	1x 1000 Base-X
<b>Netzwerk</b> <i>Network</i>	1x RJ-45 (10/100/1000 Base-T)
<b>Max. Übertragungsreichweite</b> <i>Max. transmission distance</i>	20km
<b>Betriebsspannung</b> <i>Voltage</i>	=5V <sub>DC</sub> ~ =12 <sub>DC</sub>
<b>Leistungsaufnahme</b> <i>Power consumption</i>	Max. 2W
<b>Betriebstemperatur</b> <i>Operating temperature</i>	-10 °C to +55 °
<b>Lagertemperatur</b> <i>Storage temperature</i>	-10° bis / to +60° C
<b>Abmessungen</b> <i>Dimensions</i>	105 mm x 70 mm x 26 mm
<b>Gewicht</b> <i>Weight</i>	0.15 kg (0.33 lb)
<b>Gehäusematerial</b> <i>housing material</i>	Metall / <i>metal</i>
<b>Gehäusefarbe</b> <i>Housing color</i>	Schwarz / <i>black</i>
<b>Kennzeichnung</b> <i>Identifier</i>	CE

Irrtum und technische Änderungen vorbehalten.

*Subject to technical changes without notice. Errors excepted.*

<b>Modell</b> <i>Model</i>	<b>BWNET-30101T</b>
<b>Typ</b> <i>Type</i>	Medienkonverter
<b>Installation</b> <i>Installation</i>	Desktop Innenbereich / <i>desktop indoor</i>
<b>Eingebautes optisches Modul</b> <i>Built-in Optical Module</i>	Ja / Yes
<b>Wellenlänge</b> <i>Wavelength</i>	RX: 1550 nm TX: 1310 nm
<b>Optischer Port Typ</b> <i>Optical Port Type</i>	SC
<b>Optischer Kabel Typ</b> <i>Optical Fiber Type</i>	Single-Mode
<b>Optischer Port Geschwindigkeit</b> <i>Optical Port Speed</i>	1x 1000 Base-X
<b>Netzwerk</b> <i>Network</i>	1x RJ-45 (10/100/1000 Base-T)
<b>Max. Übertragungsreichweite</b> <i>Max. transmission distance</i>	20km
<b>Betriebsspannung</b> <i>Voltage</i>	=5V <sub>DC</sub> ~ =12 <sub>DC</sub>
<b>Leistungsaufnahme</b> <i>Power consumption</i>	Max. 2W
<b>Betriebstemperatur</b> <i>Operating temperature</i>	-10 °C to +55 °
<b>Lagertemperatur</b> <i>Storage temperature</i>	-10° bis / to +60° C
<b>Abmessungen</b> <i>Dimensions</i>	105 mm x 70 mm x 26 mm
<b>Gewicht</b> <i>Weight</i>	0.15 kg (0.33 lb)
<b>Gehäusematerial</b> <i>housing material</i>	Metall / <i>metal</i>
<b>Gehäusefarbe</b> <i>Housing color</i>	Schwarz / <i>black</i>
<b>Kennzeichnung</b> <i>Identifier</i>	CE

Irrtum und technische Änderungen vorbehalten.

*Subject to technical changes without notice. Errors excepted.*

## Allgemeine Sicherheitshinweise

- Vor Inbetriebnahme des Gerätes sollte dieses Handbuch sorgfältig gelesen und als Nachschlagewerk verwahrt werden.
- Vor jeder Reinigung muss das Gerät ausgeschaltet und von der Betriebsspannung getrennt werden. Benutzen Sie für die Reinigung ein feuchtes Tuch. Benutzen Sie keine scharfen Reinigungsmittel oder Sprühdosen. Das Typenschild darf nicht ersetzt werden.
- Benutzen Sie keine Zusatzgeräte, die nicht vom Hersteller des Gerätes empfohlen wurden. Diese können die Funktionalität des Gerätes beeinflussen und schlimmstenfalls Verletzungen und einen elektrischen Schlag herbeiführen oder sogar Feuer auslösen.
- Betreiben Sie das Gerät niemals in der Nähe von Wasser oder anderen Flüssigkeiten.
- Das Gerät sollte an einem sicheren Ort und auf fester Unterlage gemäß den Angaben des Herstellers installiert werden. Schweres Gerät sollte mit großer Sorgfalt transportiert werden. Schnelle Halts, übermäßige Krafteinwirkungen und unebener Boden können die Ursache sein, dass das Gerät zu Boden fällt und schweren Schaden an Personen und anderen Objekten verursacht.
- Eventuell am Gerät befindliche Öffnungen dienen der Entlüftung und schützen das Gerät vor Überhitzung. Diese Öffnungen dürfen niemals zugedeckt oder zugestellt werden. Sorgen Sie dafür, dass das Gerät nicht überhitzt wird.
- Verwenden Sie nur die empfohlene Betriebsspannungsversorgung. Wenn Sie nicht sicher sind, ob die am Installationsort vorhandene Stromversorgung verwendet werden kann, fragen Sie Ihren Händler.
- Ein Gerät, das von einer polarisierten Stromversorgung versorgt wird, hat meistens als Sicherheitsvorkehrung einen Netzanschlusstecker mit unterschiedlichen Klinken, welche nur auf eine Art und Weise mit der Netzsteckdose verbunden werden können. Versuchen Sie niemals, diese Sicherheitsvorkehrung eines polarisierten Steckers außer Betrieb zu setzen.
- Wenn das Gerät eine Stromversorgung mit Erdungsanschluss erfordert, dann sollte es auch nur an eine entsprechende Netzsteckdose mit Erdungsanschluss angeschlossen werden. Steht eine solche Schukosteckdose nicht zur Verfügung, dann sollte sie von einem Elektriker installiert werden.
- Anschlusskabel sollten so verlegt werden, dass man nicht darauf treten kann oder dass sie durch herab fallende Gegenstände beschädigt werden können.
- Bei einem Gewitter oder bei längerer Nutzungspause sollte das Gerät immer von der Betriebsspannung getrennt werden. Lösen Sie auch andere Kabelverbindungen. Auf diese Weise schützen Sie das Gerät vor Blitzschäden oder Stromstößen.
- Setzen Sie Netzsteckdose und Netzkabel niemals einer Überbelastung aus. Feuer und elektrische Schläge können die Folge sein.
- Stecken Sie niemals Gegenstände durch die Öffnungen des Geräts. Sie können Spannungs- führende Teile berühren und einen elektrischen Schlag erhalten.
- Vergießen Sie auch niemals Flüssigkeiten über das Gerät.
- Bei Betriebsstörungen oder einem vollständigen Betriebsausfall schalten Sie das Gerät aus und trennen es von der Versorgungsspannung. Versuchen Sie niemals, selbst Wartungs- oder Reparaturarbeiten bei geöffnetem Gehäuse durchzuführen, da Sie sich gefährlichen Spannungen aussetzen. Überlassen Sie Wartungs- oder Reparaturarbeiten ausschließlich qualifizierten Fachwerkstätten.
- Als Ersatzteile dürfen nur Teile verwendet werden, die vom Hersteller zugelassen wurden oder solche, die identische Leistungsdaten aufweisen. Nicht genehmigte Ersatzteile können zu Schäden an Personen (elektrischer Schlag) und Gerät (Feuer) führen.
- Nach jeder Wartung oder Reparatur des Geräts muss das Gerät auf einwandfreien Betrieb überprüft werden.
- Die Installation des Geräts darf nur von qualifiziertem Personal ausgeführt werden und muss den örtlichen Spezifikationen und Vorschriften entsprechen, beachten Sie die Datenschutz Grundverordnung.
- Bei Einsatz dieser Kamera an Orten mit stark unterschiedlichen Lichtverhältnissen ist die Blendeneinstellung anzupassen.
- Bitte beachten Sie im Fall der Entsorgung unbrauchbarer Geräte die geltenden gesetzlichen Vorschriften.



Dieses Symbol bedeutet, dass elektrische und elektronische Geräte am Ende ihrer Nutzungsdauer vom Hausmüll getrennt entsorgt werden müssen. Bitte entsorgen Sie das Gerät bei Ihrer örtlichen kommunalen Sammelstelle.



Bei Kameras mit einem IR-Scheinwerfer:  
Bewahren Sie stets einen Abstand von > 1m, um gesundheitlichen Schäden vorzubeugen.  
Schauen Sie nie direkt in den IR-Scheinwerfer hinein, um Augenschäden zu vermeiden.

### CE Richtlinien

Vorsicht: Änderungen und Modifizierungen, die nicht ausdrücklich durch die zuständige Genehmigungsbehörde genehmigt worden sind, können zum Entzug der Genehmigung zum Betreiben des Gerätes führen. Dieses Gerät entspricht den CE-Richtlinien.

## General safety precautions and safety instructions

- Before operating the appliance, please read this manual carefully and retain it for further reference.
- Before cleaning the appliance, it has to be switched off and unplugged from the power outlet. Wipe the appliance with a soft damp cloth.  
Do not use harsh cleansers or aerosols for cleaning. The type label may not be replaced.
- Do not use attachments unless recommended by the manufacturer as they may affect the functionality of the appliance and result in the risk of fire, electric shock or injury.
- Never install the appliance in areas exposed to water or other liquids.
- The appliance has to be installed in a safe and stable location which is able to carry the weight of the appliance. Quick stops, excessive force, and uneven surfaces may cause the appliance to fall causing serious injury to persons and damage to objects.
- Openings in the appliance, if any, are provided for ventilation to ensure reliable operation of the appliance and to protect it from overheating. These openings must not be covered or blocked. Please make sure that the appliance does not overheat.
- The appliance should only be operated from the type of power source indicated on the marking label. If you are not sure of the type of power supplied at the installation location, please contact your local dealer.
- An appliance which is powered through a polarized plug (a plug with one blade wider than the other) will fit into the power outlet only one way. This is a safety feature. If you are unable to insert the plug into the outlet, try reversing the plug. Do not defeat the safety purpose of the polarized plug.
- If the appliance is powered through a grounding-type plug, the plug will only fit into a grounding-type power outlet. This is a safety feature. If your outlet does not have the grounding plug receptacle, contact your local electrician.
- Route power cords and cables in a manner to protect them from damage by being walked on or pinched by items placed upon or against them.
- For protection of the appliance during a lightning storm or when it is left unattended and unused for a longer period, unplug the appliance from the wall outlet. Disconnect any antennas or cable systems that may be connected to the appliance. This will prevent damage to the appliance due to lightning or power-line surges.
- Do not overload wall outlets and extension cords as this can result in a risk of fire or electric shock.
- Never insert items into the openings of the appliance. They may touch parts under electric current which may cause an electric shock.
- Never pour any liquids over the appliance.
- In case of any operating interruption or a complete operating failure please switch off the appliance and disconnect it from the wall outlet. Never attempt to service or repair the appliance yourself, as opening or removing covers may expose you to dangerous voltage or other hazards. Refer all servicing to qualified service personnel.
- When replacement parts are required, be sure that the service technician uses replacements parts specified by the manufacturer or that have the same characteristics as the original part. Unauthorized substitutions may result in fire, electric shock or other hazards.
- Upon completion of any service or repairs to the appliance, ask the service technician to perform safety checks to verify that the appliance is in proper operating condition.
- The appliance must only be installed by qualified service personnel and has to comply with local specifications and regulations, e.g. GDPR.
- At the installation site, the camera has to be adjusted to the given light conditions (see OSD).
- Please respect the local legal regulations on waste if you need to dispose of discarded appliances.



This symbol means that electrical appliances need to be disposed of properly and not simply with unsorted household refuse. Please respect local regulations on waste disposal.



For cameras equipped with IR LEDs:  
Please make sure to always keep a distance of > 1m to avoid damages to your health. Never look directly into the IR-LEDs – this may cause eye damages!

### CE compliance

Attention: Any changes or modifications to this appliance which have not been explicitly approved of by the respective regulatory authority, may lead to a prohibition of usage of this appliance. This appliance complies with the CE guidelines.





**Hinweise**

Wir weisen darauf hin, dass derart gekennzeichnete Elektro- und Elektronikgeräte sowie Batterien, nicht über den Hausmüll, sondern getrennt bzw. separat gesammelt werden müssen. Bitte erkundigen Sie sich bei der zuständigen Stelle in Ihrer Stadt/Gemeinde nach Sammelstellen für Batterien und Elektromüll.



Hiermit erklärt die BURG-GUARD GmbH, dass das vorliegende Gerät der Richtlinie 2014/35/EU Niederspannungsrichtlinie, 2014/53/EU (EMC), 2011/65/EU (RoHS).

Der vollständige Text der EU-Konformitäts-erklärung ist unter der folgenden Internet-Adresse abrufbar: [www.burg.biz](http://www.burg.biz) Bei technischen Fragen zum Produkt lesen Sie bitte die ausführliche Bedienungsanleitung und beachten Sie die FAQ, die Sie auf folgender Webseite finden: [www.burg.biz](http://www.burg.biz). Sollten Sie dennoch Fragen haben, wenden Sie sich bitte per E-Mail an: [camera-service@burg.biz](mailto:camera-service@burg.biz)

**Impressum**

Das Copyright dieser Bedienungsanleitung liegt ausschließlich bei der BURG-GUARD GmbH. Jegliche Vervielfältigung auch auf elektronischen Datenträgern bedarf der schriftlichen Genehmigung der BURG-GUARD GmbH. Der Nachdruck – auch auszugsweise – ist verboten. Alle genannten Firmen- und Produktnamen sind Warenzeichen oder eingetragene Warenzeichen bzw. Marken der jeweiligen Inhaber. Irrtum und technische Änderungen vorbehalten.

Irrtum und technische Änderungen vorbehalten.

© Copyright: BURG-GUARD GmbH  
Wormgermühle  
58540 Meinerzhagen, Germany

**Notes**

Please be aware that electrical and electronic equipment and batteries shall not be disposed of as household waste, but rather collected separately. Please obtain information on the collecting points for electrical waste from the responsible authority of your municipality.



BURG-GUARD GmbH hereby declares that this device complies with Directive 2014/35/EU Low Voltage, (EMC), 2011/65/EU (RoHS). The full text of the EU Declaration of Conformity can be found on [www.burg.biz](http://www.burg.biz). If you have technical questions about this device, please read the detailed user manual and the FAQ sheet which you will find on the following website: [www.burg.biz](http://www.burg.biz). If, however, you still have questions, please send an e-mail to: [camera-service@burg.biz](mailto:camera-service@burg.biz)

**Copyright**

All rights reserved. This publication may not be reproduced, stored in a retrieval system or transmitted, in any form or by any means (electronic, mechanical, photocopying, recording or otherwise), without the written prior permission of BURG-GUARD GmbH. No reproduction of any part or excerpts thereof are permitted. Errors excepted. Specifications are subject to change without notice for quality improvement. All companies or products mentioned in this publication are trademarks, registered trademarks or brands of the respective company. Subject to technical changes without notice. Errors excepted. Specifications are subject to change without notice for quality improvement.

