



**BURG  
WÄCHTER**

# BWNetOCoax-01

## KURZANLEITUNG QUICK INSTALLATION GUIDE

Netzwerk über Koaxial Lösung  
*Network over Coax solution*



### Lieferumfang:

1x Sender  
1x Empfänger

### *Items included in the delivery:*

*1x Transmitter  
1x Receiver*

### Besondere Ausstattungsmerkmale:

- Netzwerk über Koaxial Kabel
- Unterstützt IEEE802.3 10BASE-T, IEEE802.3U 100BASE-TX
- SYV75-5 Entfernung <400M - 92Mbps
- SYV75-5 Entfernung <1000M - 74Mbps
- SYV75-5 Entfernung <2000M - 30Mbps

### *Special features:*

- *Network over coaxial cable*
- *Supports IEEE802.3 10BASE-T, IEEE802.3U 100BASE-TX*
- *SYV75-5 distance <400M - 92Mbps*
- *SYV75-5 distance <1000M - 74Mbps*
- *SYV75-5 distance <2000M - 30Mbps*

Version 1.01cko/1222/dt-engl/A5

## Technische Zeichnung / Technical drawing



Alle Angaben in mm [inch]. Zeichnung nicht maßstabsgerecht. Irrtum und technische Änderungen vorbehalten.

All dimensions in mm [inch]. Drawings not true to scale. Subject to technical changes. Errors excepted.

## Anschlüsse / Connectors



Nr.	Beschreibung	Description
1	RJ45 Ethernet (PoE) Port	RJ45 Ethernet connector (PoE)
2	BNC Anschluss	BNC Port
3	12V DC Spannungsanschluss	12Vdc power connector

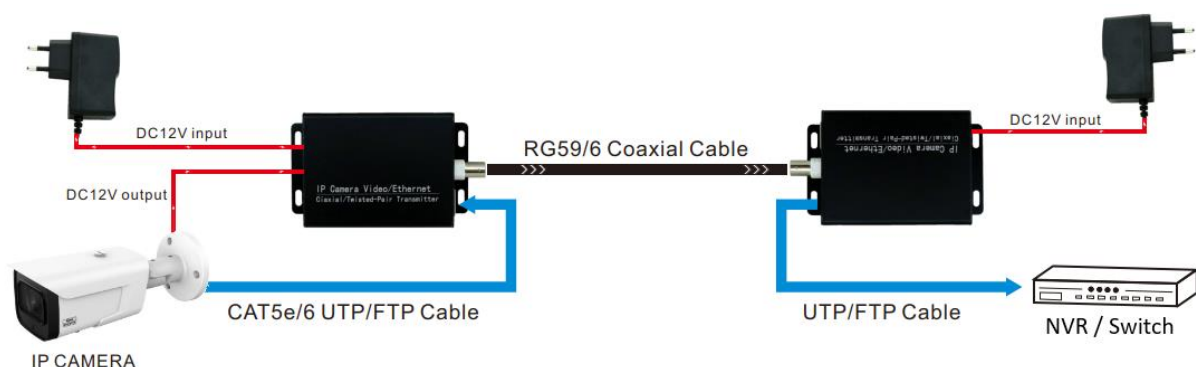
## Technische Daten / Technical specifications

<b>Modell / Model</b>	<b>BWnet NetOCoax-01</b>
<b>Anschlüsse</b>	1x RJ-45
<b>Interfaces</b>	1x BNC (Female)
<b>Selbstadaptierend</b>	Ja
<b>Self-adaptive</b>	Yes
<b>Max. Reichweite</b>	2km
<b>Max. distance</b>	
<b>Ethernet Standards</b>	IEEE802.3 10BASE-T, IEEE802.3U 100BASE-TX
<b>Ethernet standards</b>	
<b>Spannungsversorgung</b>	=12Vdc, 1A
<b>Power supply</b>	
<b>Gehäusefarbe</b>	Schwarz/Weiß
<b>Housing color</b>	Black/White
<b>Einsatzort</b>	Innenraum
<b>Operation area</b>	Indoor
<b>Lagertemperatur</b>	0° bis / to +60° C
<b>Storage temperature</b>	
<b>Betriebstemperatur</b>	-10 °C to +60 °
<b>Operating temperature</b>	
<b>Relative Luftfeuchtigkeit (%)</b>	Max.85%, nicht kondensierend
<b>Relative humidity (%)</b>	
<b>Abmessungen / Dimensions</b>	120.0 mm x 66.0 mm x 27.0 mm
<b>Kennzeichnung</b>	CE
<b>Identifizier</b>	
<b>Hinweis</b>	Set Sender Receiver, exklusive Netzteile
<b>Note</b>	Kit of sender and receiver, excluding power adapter

Irrtum und technische Änderungen vorbehalten.

Subject to technical changes without notice. Errors excepted.

## Typische Anwendung / typical application



**Hinweise zur Geräteentsorgung**

Wir weisen darauf hin, dass derart gekennzeichnete Elektro- und Elektronikgeräte sowie Batterien, nicht über den Hausmüll, sondern getrennt bzw. separat gesammelt werden müssen. Bitte erkundigen Sie sich bei der zuständigen Stelle in Ihrer Stadt / Gemeinde nach Sammelstellen für Batterien und Elektromüll.



Hiermit erklärt die BURG-GUARD GMBH, dass das vorliegende Gerät der Richtlinie 2014/53/EU, (EMC), 2011/65/EU (RoHS). Der vollständige Text der EU-Konformitätserklärung ist unter der folgenden Internetadresse abrufbar: [www.burg.biz](http://www.burg.biz) Bei technischen Fragen zum Produkt lesen Sie bitte die ausführliche Bedienungsanleitung und beachten Sie die FAQ, die Sie auf folgender Webseite finden: [www.burg.biz](http://www.burg.biz). Sollten Sie dennoch Fragen haben, können Sie sich gern per E-Mail an uns wenden unter: [camera-service@burg.biz](mailto:camera-service@burg.biz)

**Notes on waste disposal**

Please be aware that electrical and electronic equipment and batteries shall not be disposed of as household waste, but rather collected separately. Please obtain information on the collecting points for electrical waste from the responsible authority of you municipality.



BURG-GUARD GMBH hereby declares that this device complies with Directive 2014/53/EU, (EMC), 2011/65/EU (RoHS). The full text of the EU Declaration of Conformity can be found on [www.burg.biz](http://www.burg.biz). If you have technical questions about this device, please read the detailed user manual and the FAQ sheet which you will find on the following website: [www.burg.biz](http://www.burg.biz). If, however, you still have questions, please send an e-mail to: [camera-service@burg.biz](mailto:camera-service@burg.biz)

**Impressum**

Das Copyright dieser Bedienungsanleitung liegt ausschließlich bei der BURG-GUARD GMBH. Jegliche Vervielfältigung auch auf elektronischen Datenträgern bedarf der schriftlichen Genehmigung der BURG-GUARD GMBH. Der Nachdruck – auch auszugsweise – ist verboten. Alle genannten Firmen- und Produktnamen sind Warenzeichen oder eingetragene Warenzeichen bzw. Marken der jeweiligen Inhaber. Irrtum und technische Änderungen vorbehalten.

Irrtum und technische Änderungen vorbehalten.

© Copyright: BURG-GUARD GMBH  
Wormgermühle 1  
58540 Meinerzhagen, Germany  
[www.BURG-GUARD.com](http://www.BURG-GUARD.com)

**Copyright**

All rights reserved. This publication may not be reproduced, stored in a retrieval system or transmitted, in any form or by any means (electronic, mechanical, photocopying, recording or otherwise), without the written prior permission of BURG-GUARD GMBH. No reproduction of any part or excerpts thereof are permitted. Errors excepted. Specifications are subject to change without notice for quality improvement. All companies or products mentioned in this publication are trademarks, registered trademarks or brands of the respective company. Subject to technical changes without notice. Errors excepted. Specifications are subject to change without notice for quality improvement.

